

Производитель:

ООО «Мебелони», Пензенская область, г. Пенза, ул. Рябова, стр. 7Д



Инструкция по сборке и эксплуатации мебели

Модульная система «Леонардо»

Тумба прикроватная ТБ-25

Габаритные размеры

Высота: 432 мм.

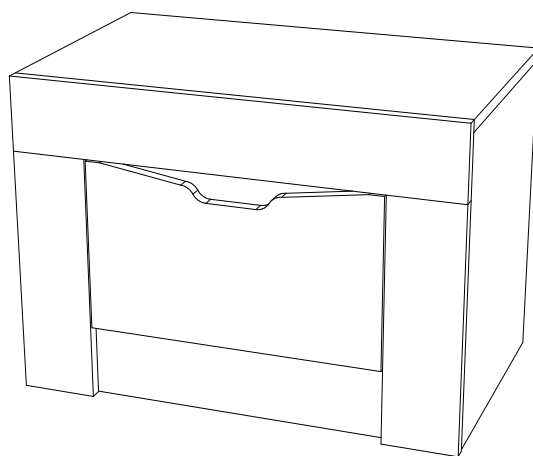
Ширина: 600 мм.

Глубина: 378 мм.

1 ящик:

максимальная нагрузка

на ящик - 5 кг.



ОБЩИЕ ТЕХНИЧЕСКИЕ УКАЗАНИЯ

Настоятельно рекомендуем перед началом сборки внимательно ознакомиться с данной инструкцией, проверить наличие всех деталей и фурнитуры согласно комплектовочным ведомостям, убедиться в их качестве (отсутствие царапин, сколов, вмятин и т.д.) т.к. претензии по количеству комплектующих и качеству изделия после сборки не принимаются.

Сборку советуем производить вдвоем на ровной поверхности, в качестве подкладочного материала рекомендуем использовать гофрокартон от упаковок.

Производитель оставляет за собой право вносить изменения, не нарушающие внешнего вида и габаритных размеров изделия (замена крепежной фурнитуры, ножек, ручек и т. д. на аналоги).

Правила эксплуатации

Для длительного сохранения эксплуатационных и эстетических качеств мебели необходимо соблюдать следующие правила по уходу за мебелью во время ее эксплуатации:

- эксплуатировать мебель в сухом, проветриваемом помещении с температурой воздуха от +10 С до +40 С и относительной влажностью воздуха не более 70%
- в процессе эксплуатации мебели возможно ослабление крепежной фурнитуры - необходимо ее поправлять
- при эксплуатации изделий, имеющих декоративные решения в виде стекла или зеркал, необходимо помнить, что эксплуатация стекла и зеркал с трещиной сопряжено с риском получения травм. Следует немедленно заменить стекло/зеркало при появлении трещин
- не допускать скопления влаги на поверхностях изделия во избежание набухания щитов и отклейки кромок
- беречь поверхности от механических повреждений, не ставить на поверхность горячие предметы
- при чистке использовать влажную ткань с применением специальных средств по уходу за мебелью с последующей протиркой поверхностей насухо
- не допускайте попадания на поверхность таких веществ, как растворители, бензин, обезжиривающие средства и др.

Гарантийные обязательства

- Изготовитель гарантирует соответствие мебели требованиям ГОСТ 16371-2014, ТР ТС 025/2012 при соблюдении условий транспортировки, хранения, сборки (для мебели, поставляемой в разобранном виде), эксплуатации.
- Срок службы изделия - 5 лет (при соблюдении условий эксплуатации мебели).
- Гарантийный срок эксплуатации мебели - 24 месяца.

EAC

Модульная система «Леонардо»

Тумба прикроватная ТБ-25

Срок службы изделия - 5 лет

Срок гарантии - 24 месяца



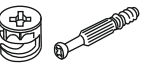
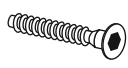


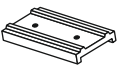
Соответствует требованиям
ТР ТС 025/2012

Производитель:

ООО «Мебелони», Пензенская область, г. Пенза, ул. Рябова, стр. 7Д

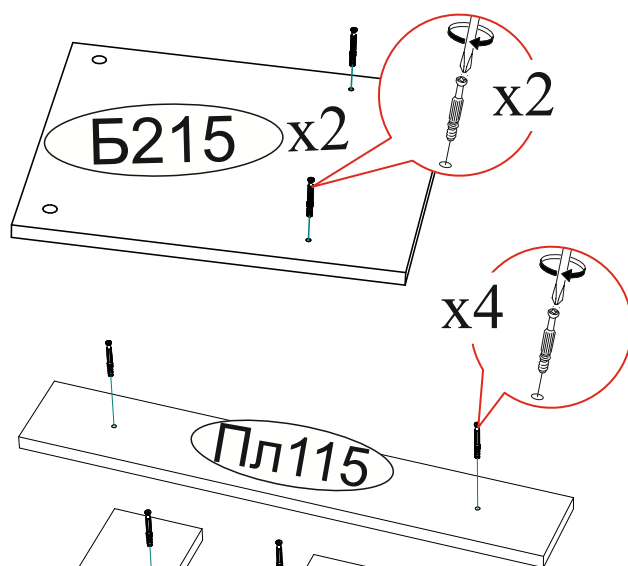
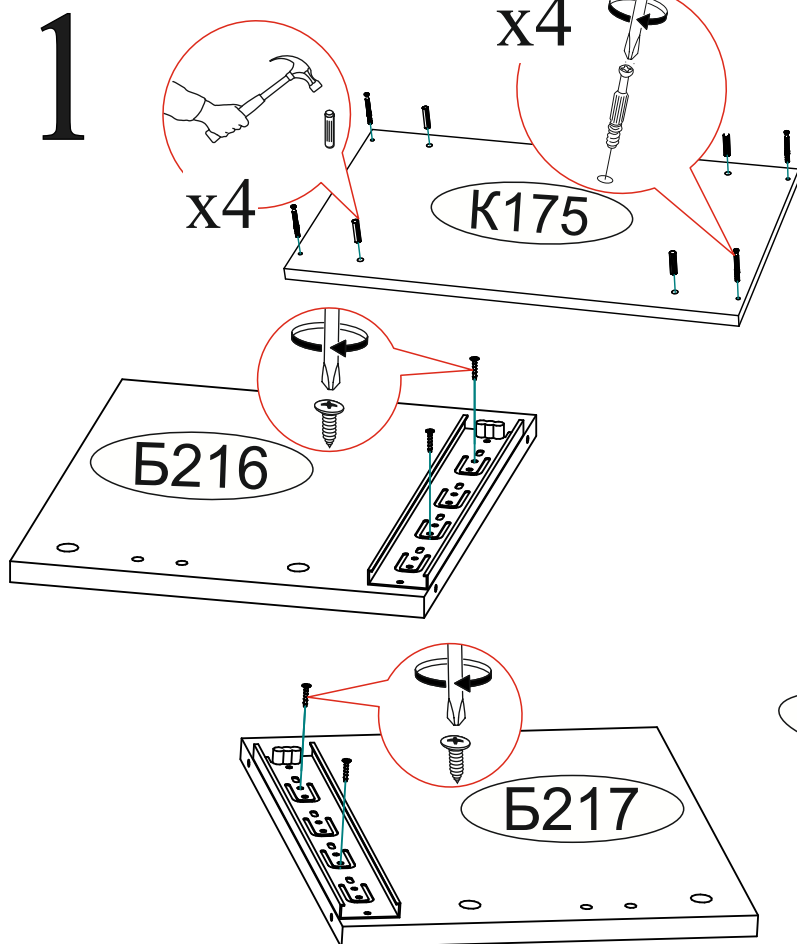
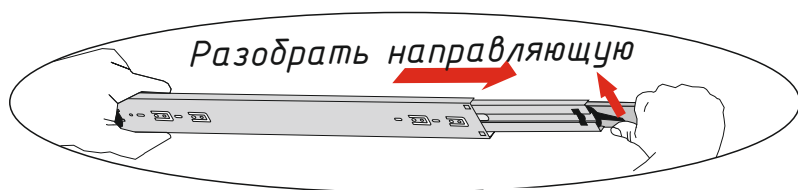
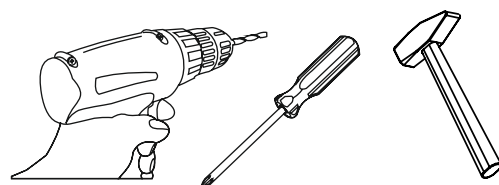
Дата изготовления _____

Комплектовочная ведомость				
Поз.	Наименование	Длина	Ширина	Кол-во
К175	Крышка	600	362	1
Пл115	Планка	600	100	1
В158	Вязка	566	362	1
Щ083	Щиток	566	100	1
Б215	Боковина	416	362	2
Ф085	Фасад	392	228	1
Б216	Боковина	362	300	1
Б217	Боковина	362	300	1
Бя006	Бок ящика	350	142	2
Вя042	Вязка ящика	344	142	1
Пл116	Планка	332	100	2
Пл117	Планка	402	70	1
Л159	ЛДВП ящика	372	354	1
Л158	ЛДВП	328	594	1

Гвоздь 2x20  31 шт.	Заглушка для эксцентрика  16 шт.	Заглушка для еврвинта  14 шт.	Эксцентриковая стяжка  16 шт.
Еврвинт 6x50  14 шт.	Еврокюч  1 шт.	Направляющая шариковая 350мм.  1 компл.	Шуруп 4x16  16 шт.
Подпятник  5 шт.	Шкант 8x30  4 шт.	Шуруп 4x30  4 шт.	Уголок с заглушкой  3 шт.

Качество мебели зависит от качества сборки.
Рекомендуем доверить сборку специалистам.

Необходимый инструмент для сборки.
Рекомендуем сборку производить вдвоем.



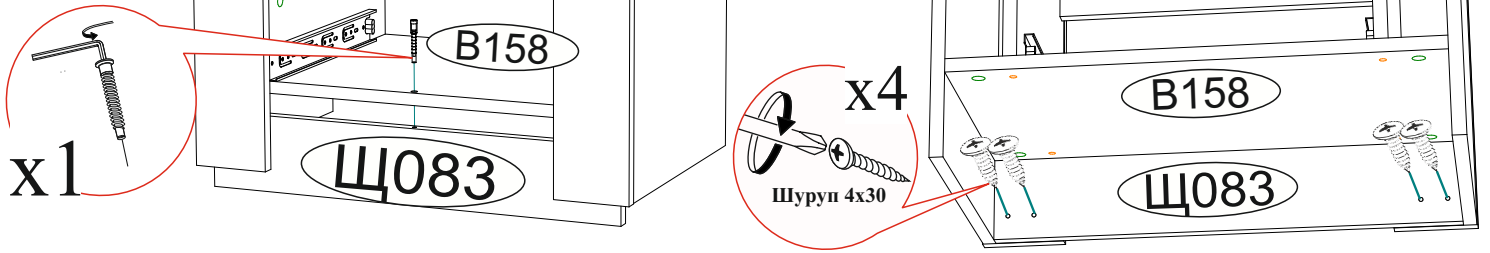
Уважаемый покупатель!

Убедительная просьба сохранять упаковку до полной сборки изделия!

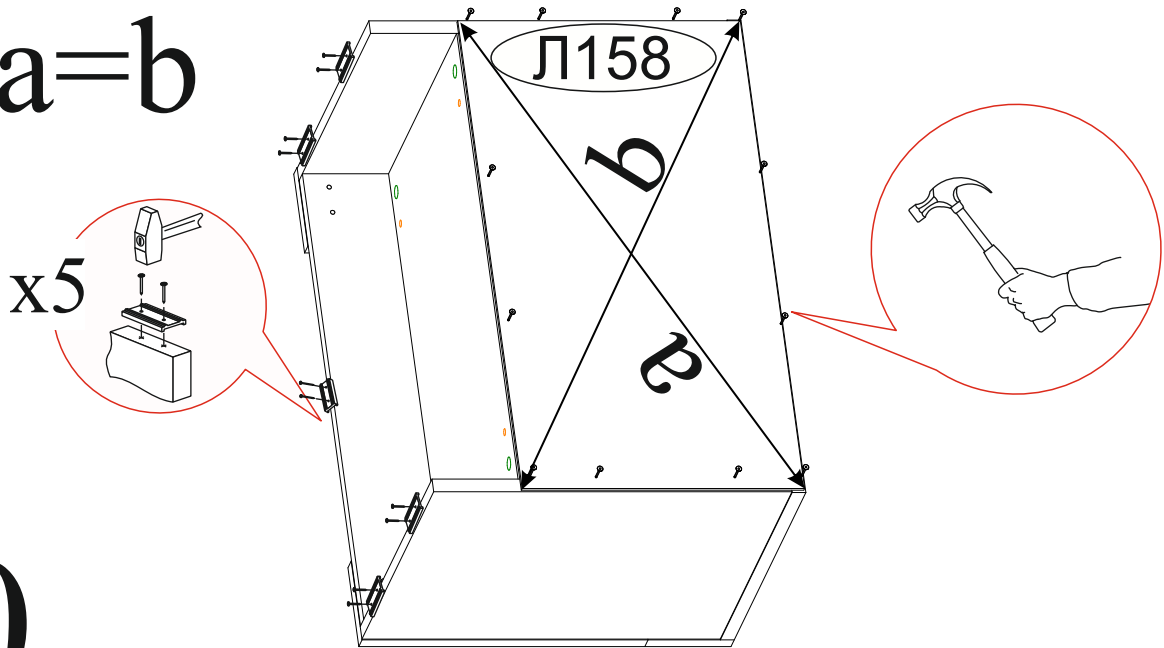
В случае обнаружения брака/дефекта обязательно сфотографировать выявленный дефект и этикетку на упаковке. На фотографии должно быть четко видно: наименование изделия, дату изготовления и номер бригады. Претензии по качеству без фотографии этикетки не принимаются.

ЕАС	Милан ЦС-04 СЕКЦИЯ ЦЕНТРАЛЬНАЯ венге/белый глянец	Дата изготовления 01.01.2021	Бригада 1
Цвет:	3/4	Крышки	
2504BQF10JE16AU 36803-01 00264243 11 0002		Срок службы 5 лет. Гарантия 24 мес.	

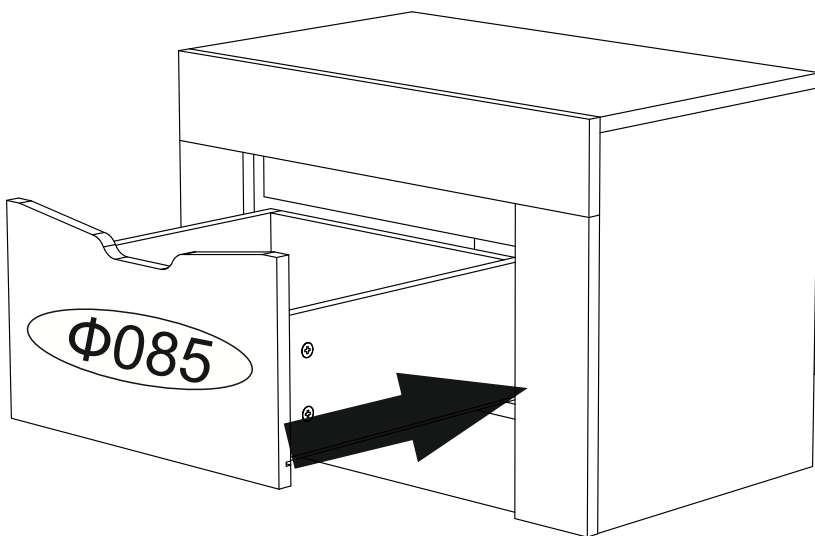
8



9 a=b



10



ВНИМАНИЕ!!!

Не вставляйте
на открытые ящики!



*Рекомендуем закрепить мебель
к стене или к другой мебели.*

Уважаемый покупатель!

Выражаем Вам искреннюю благодарность за выбор нашей мебели!