

Производитель:
ООО «Мебелони», Пензенская область, г. Пенза, ул. Рябова, стр. 7Д



Инструкция по сборке и эксплуатации мебели Модульная система «Леонардо» Шкаф 3-х дверный ШК-35

Габаритные размеры
Высота: 2176 мм.
Ширина: 1400 мм.
Глубина: 510 мм.

максимальная нагрузка
на полку - 10 кг.



ОБЩИЕ ТЕХНИЧЕСКИЕ УКАЗАНИЯ

Настоятельно рекомендуем перед началом сборки внимательно ознакомиться с данной инструкцией, проверить наличие всех деталей и фурнитуры согласно комплекточным ведомостям, убедиться в их качестве (отсутствие царапин, сколов, вмятин и т.д.) т.к. претензии по количеству комплектующих и качеству изделия после сборки не принимаются.

Сборку советуем производить вдвоём на ровной поверхности, в качестве подкладочного материала рекомендуем использовать гофрокартон от упаковок.

Производитель оставляет за собой право вносить изменения, не нарушающие внешнего вида и габаритных размеров изделия (замена крепежной фурнитуры, ножек, ручек и т. д. на аналоги).

Правила эксплуатации

Для длительного сохранения эксплуатационных и эстетических качеств мебели необходимо соблюдать следующие правила по уходу за мебелью во время ее эксплуатации:

- эксплуатировать мебель в сухом, проветриваемом помещении с температурой воздуха от +10 С до +40 С и относительной влажностью воздуха не более 70%
- в процессе эксплуатации мебели возможно ослабление крепежной фурнитуры - необходимо ее поправлять
- при эксплуатации изделий, имеющих декоративные решения в виде стекла или зеркал, необходимо помнить, что эксплуатация стекла и зеркал с трещиной сопряжено с риском получения травм. Следует немедленно заменить стекло/зеркало при появлении трещин
- не допускать скопления влаги на поверхностях изделия во избежание набухания щитов и отклейки кромок
- беречь поверхности от механических повреждений, не ставить на поверхность горячие предметы
- при чистке использовать влажную ткань с применением специальных средств по уходу за мебелью с последующей протиркой поверхностей насухо
- не допускайте попадания на поверхность таких веществ, как растворители, бензин, обезжиривающие средства и др.

Гарантийные обязательства

- Изготовитель гарантирует соответствие мебели требованиям ГОСТ 16371-2014, ТР ТС 025/2012 при соблюдении условий транспортировки, хранения, сборки (для мебели, поставляемой в разобранном виде), эксплуатации.
- Срок службы изделия - 5 лет (при соблюдении условий эксплуатации мебели).
- Гарантийный срок эксплуатации мебели - 24 месяца.



Модульная система «Леонардо» Шкаф 3-х дверный ШК-35

Срок службы изделия - 5 лет
Срок гарантии - 24 месяца

Соответствует требованиям
ТР ТС 025/2012

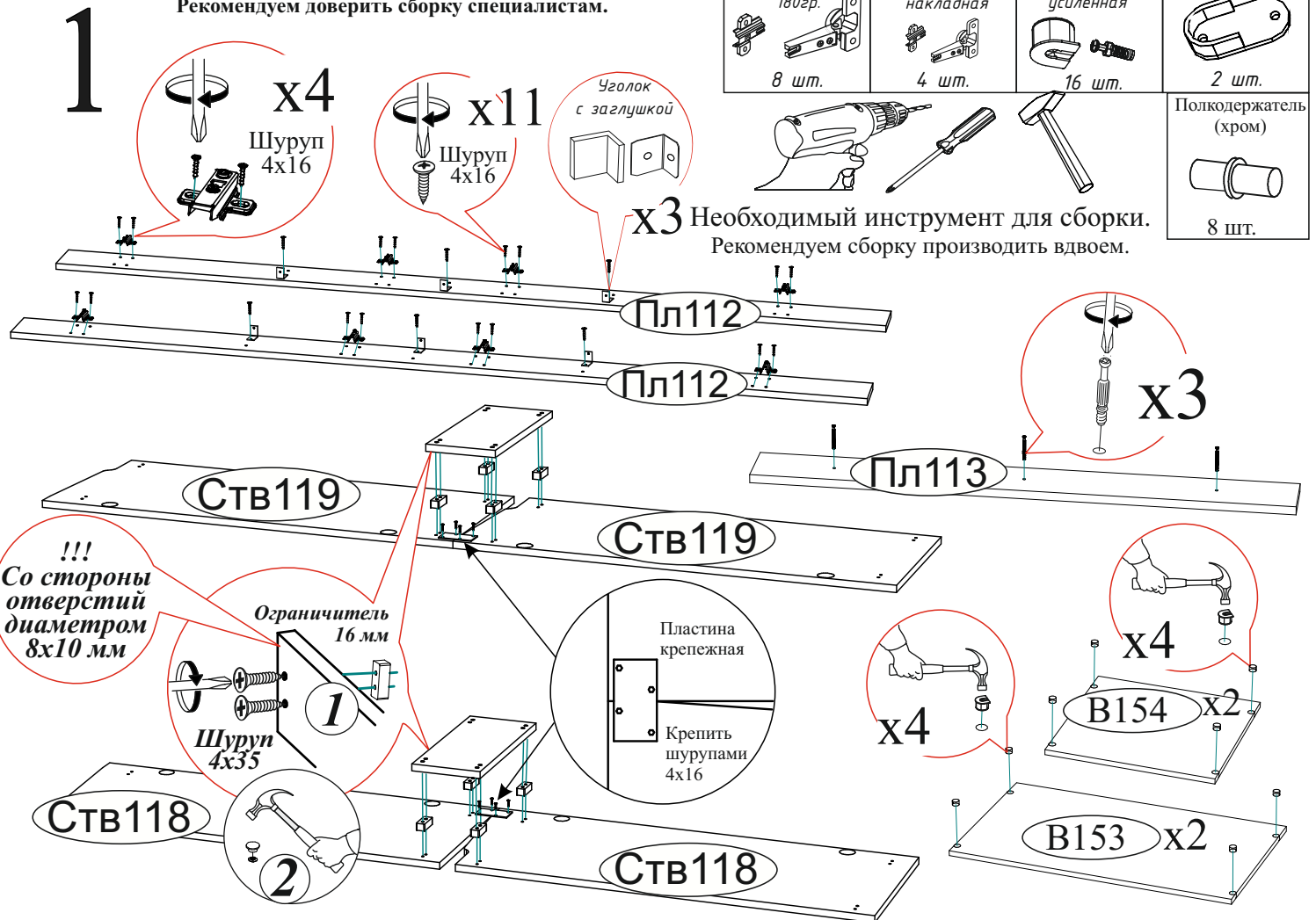
Производитель:
ООО «Мебелони», Пензенская область, г. Пенза, ул. Рябова, стр. 7Д

Дата изготовления _____

Комплектовочная ведомость					
Поз.	Наименование	Длина	Ширина	Кол-во	Упаковка
Б218	Боковина	2176	490	2	№1
Пр085	Перегородка	1902	490	1	
Пл113	Планка	1400	100	1	
Пл112	Планка	2076	100	2	
В151	Вязка	1366	490	1	
В152	Вязка	1366	490	1	№2
Щ081	Щиток	1366	100	2	
В153	Вязка	867	490	2	
В154	Вязка	483	490	2	
П047	Полка	483	490	2	
Щ132	Щиток	1366	100	1	
Пл152	Планка	867	90	1	
Щ073	Щиток	376	160	2	№3
Труба овальная 16 мм. (хром)		863		1	
Ств117	Створка	1939	396	1	
Ств118	Створка	396	988	2	
Ств119	Створка	396	988	2	
Брус соединительный		1366		4	
Л155	ЛДВП	404	1394	5	

Гвоздь 2x20 70 шт.	Заглушка для эксцентрика 15 шт.	Заглушка для евроинта 14 шт.	Эксцентриковая стяжка 15 шт.
Евроинт 6x50 15 шт.	Шуруп 4x30 8 шт.	Шуруп 4x35 16 шт.	Шуруп 4x16 72 шт.
Подпятник 10 шт.	Евроключ 1 шт.	Футорка для шурупа 4x16 6 шт.	Уголок с заглушкой 6 шт.
Пластина монтажная 2 шт.	Ограничитель 16 мм 8 шт.	Заглушка технологическая Ф5 22 шт.	Заглушка технологическая Ф8 16 шт.
Петля 4-х шарнирная 180гр. 8 шт.	Петля 4-х шарнирная накладная 4 шт.	Эксцентриковая стяжка усиленная 16 шт.	Фланец овальный 16 мм. 2 шт.
Необходимый инструмент для сборки. Рекомендуем сборку производить вдвоем.			Полкодержатель (хром) 8 шт.

Качество мебели зависит от качества сборки.
Рекомендуем доверить сборку специалистам.



Уважаемый покупатель!

Убедительная просьба сохранять упаковку до полной сборки изделия!

В случае обнаружения брака/дефекта обязательно сфотографировать выявленный дефект и этикетку на упаковке. На фотографии должно быть четко видно: наименование изделия, дату изготовления и номер бригады. Претензии по качеству без фотографии этикетки не принимаются.



Цвет:



12595V5K1AYZT9 18075-01 00491019 18 0001

Центральная секция
Либерти ЦС-02
сонома/ венге

1/5

Дата изготовления
01.01.2018

Тумба

Срок службы 5 лет. Гарантия 24 мес.

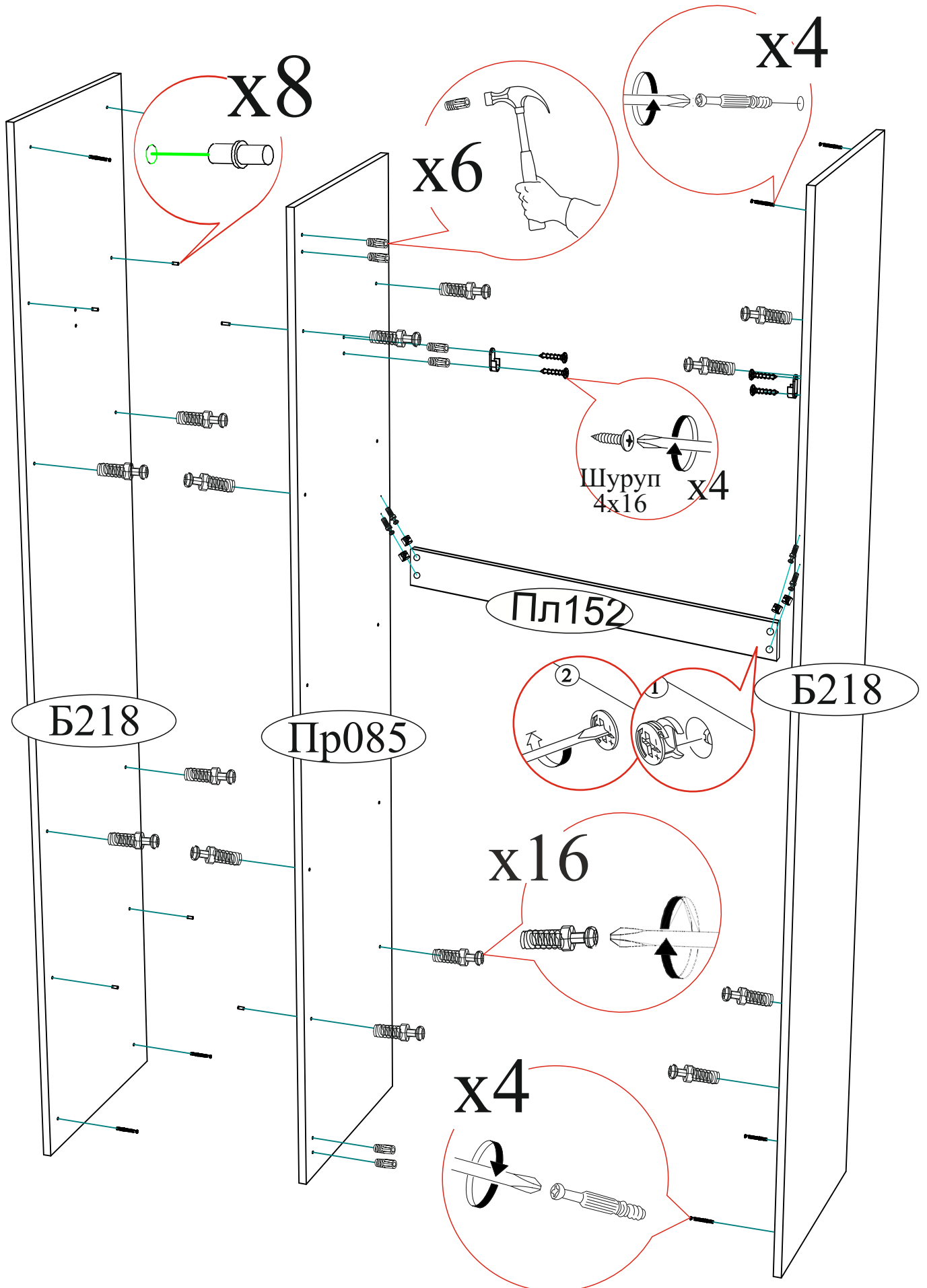
02-102.003



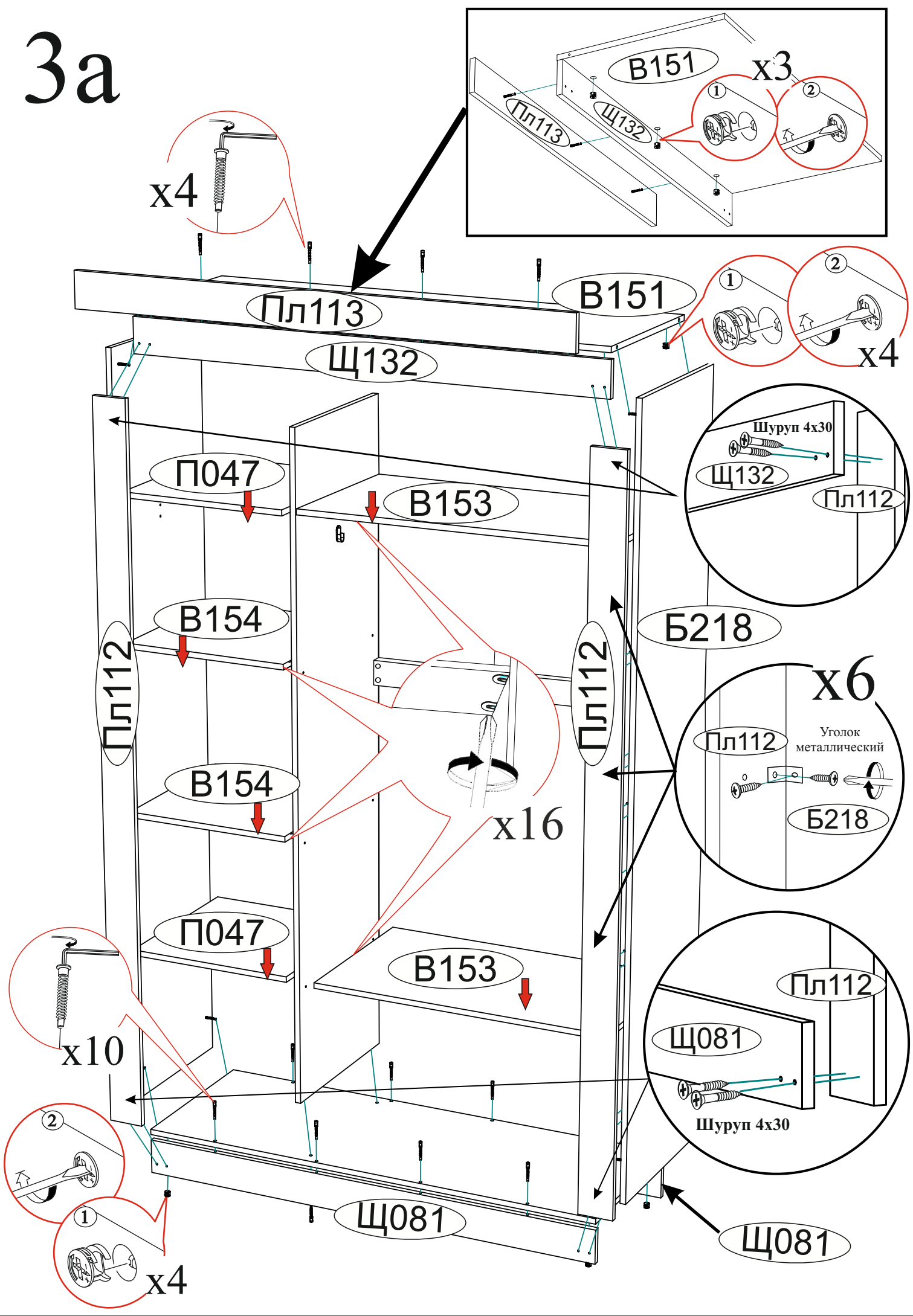
Бригада 1

2a

Сборка на правую сторону

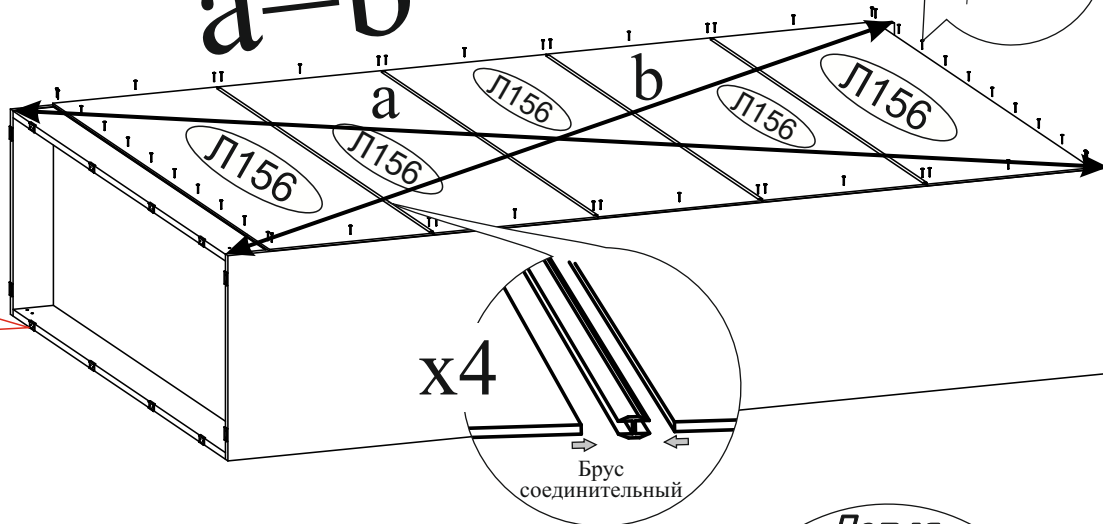
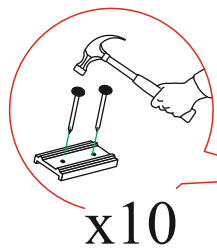


3a

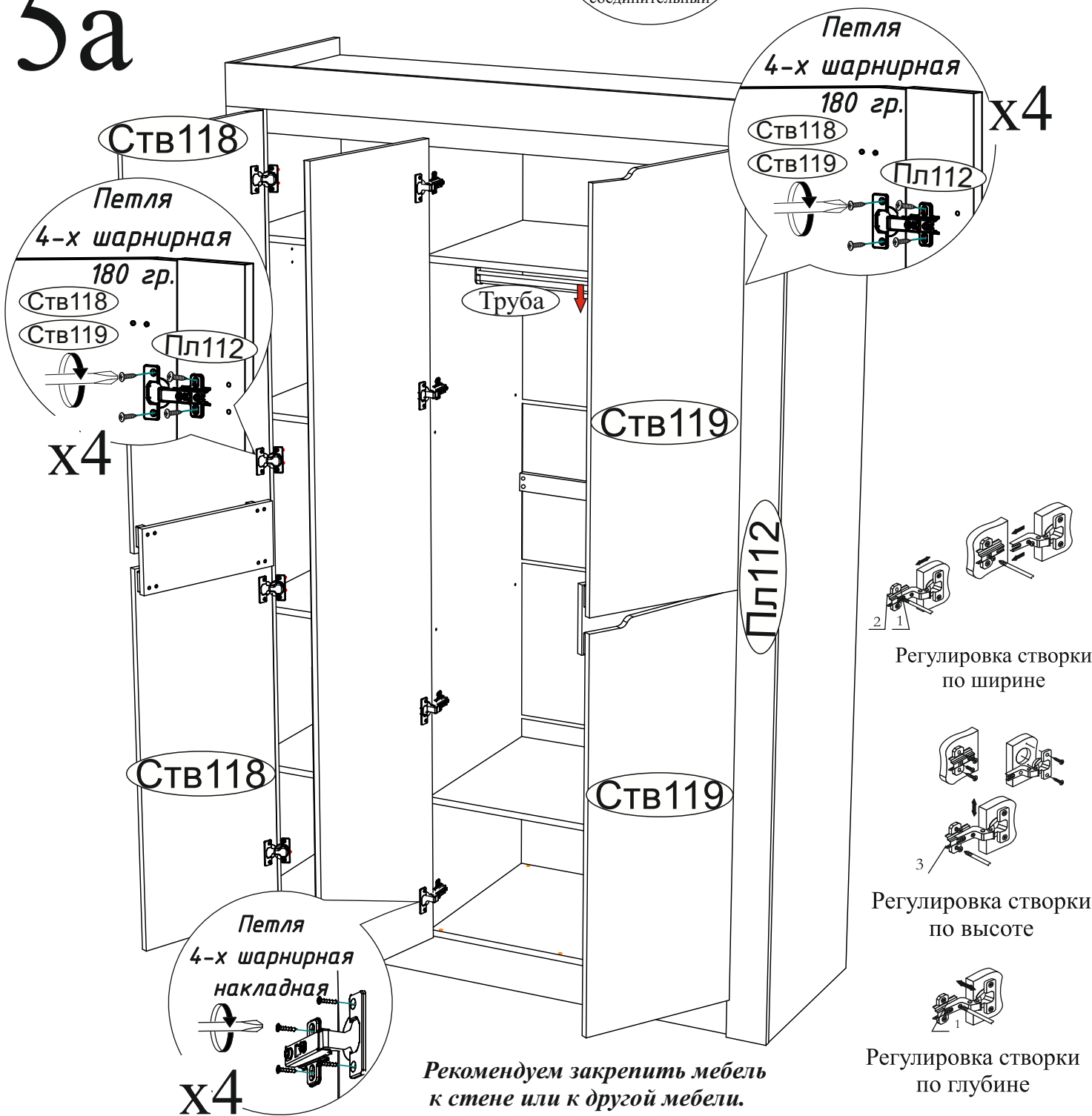


4a

$a=b$

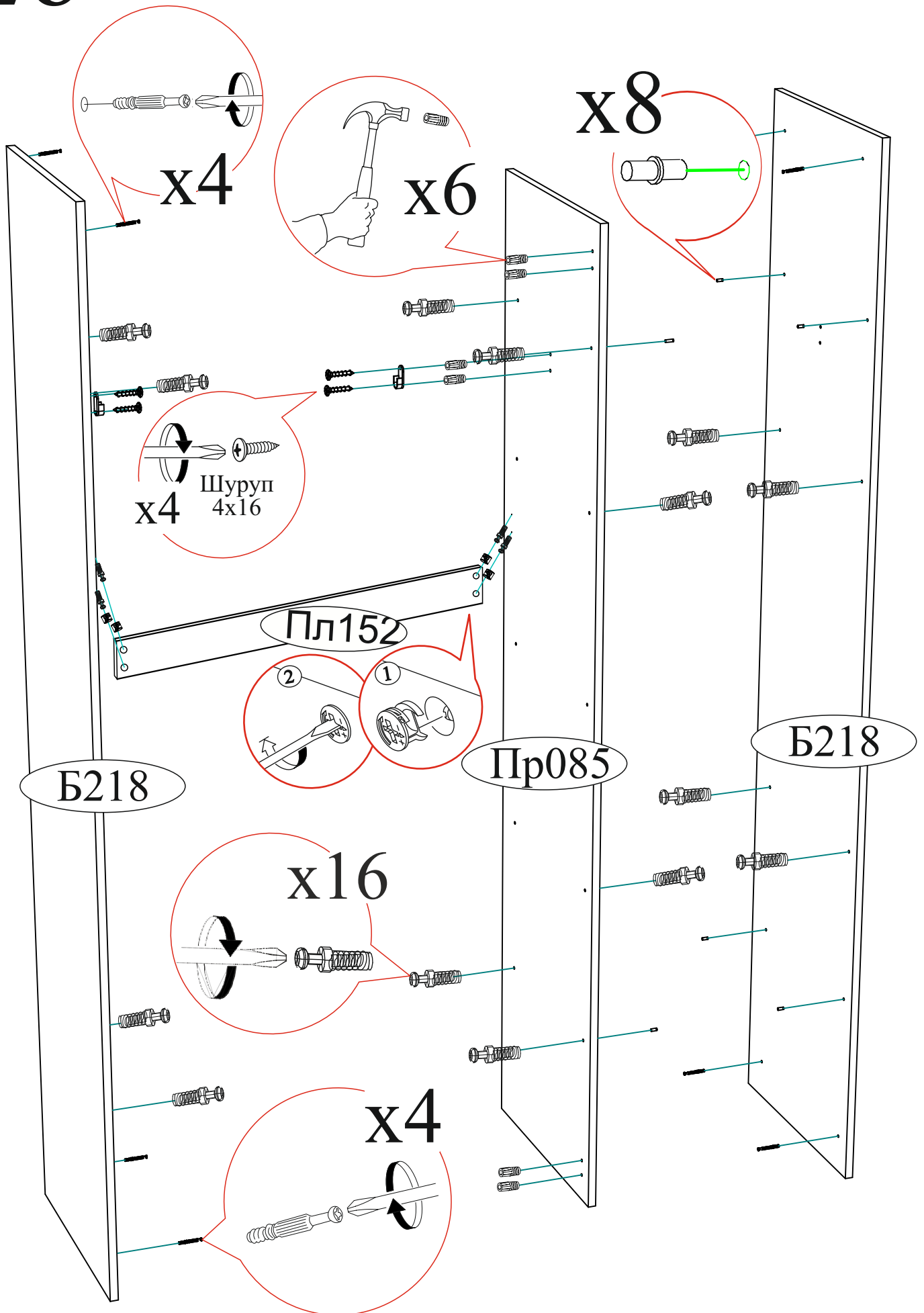


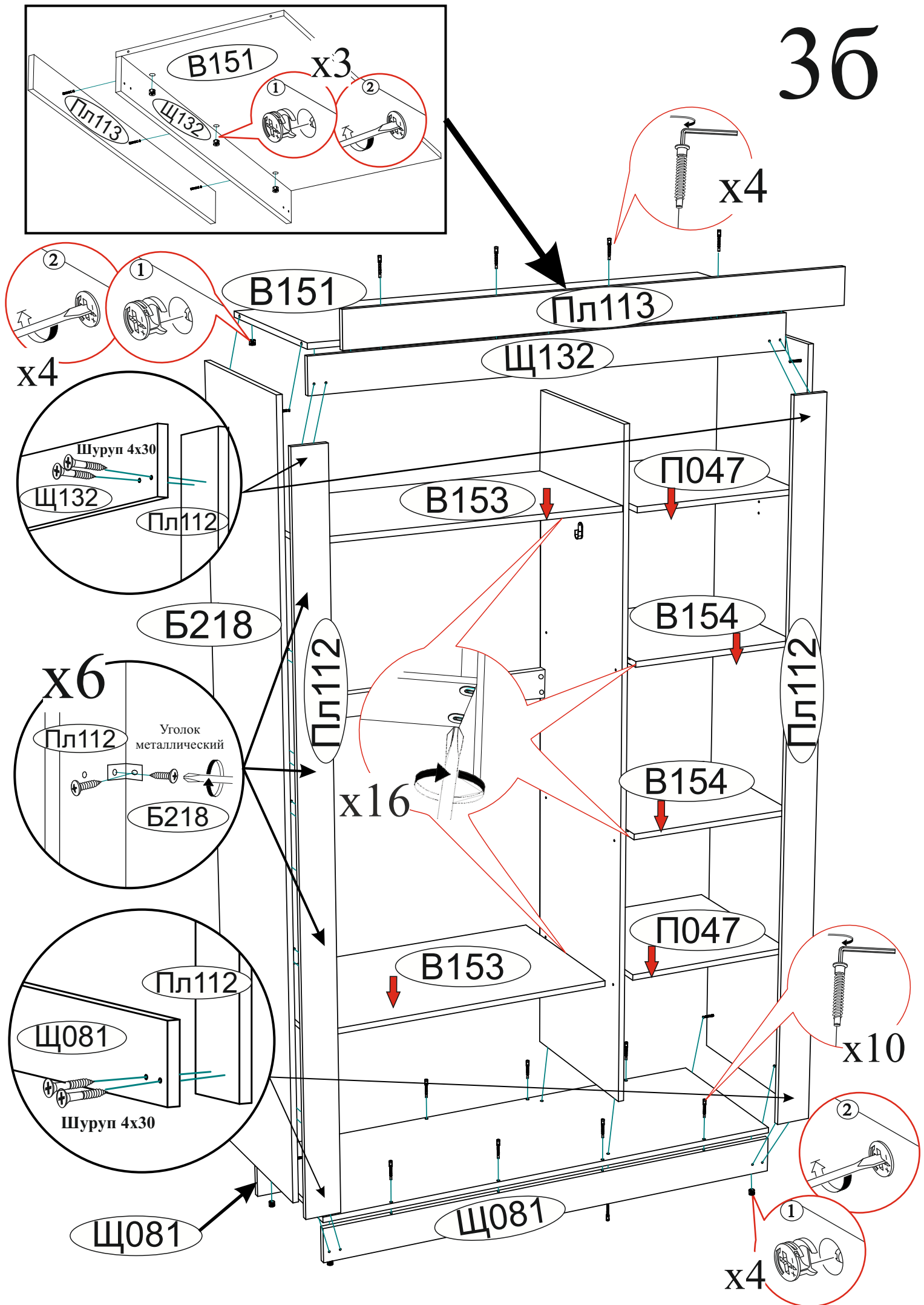
5a



26

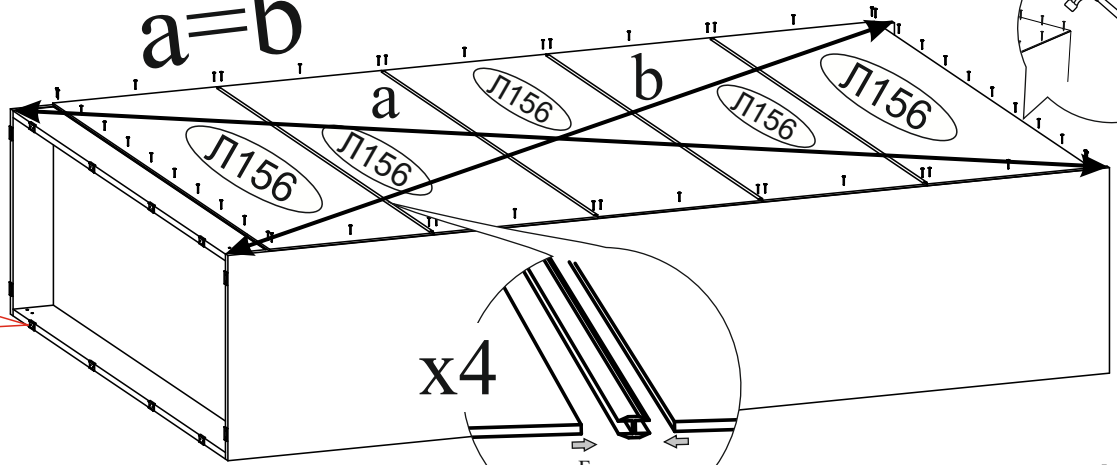
Сборка на левую сторону





46

$a=b$

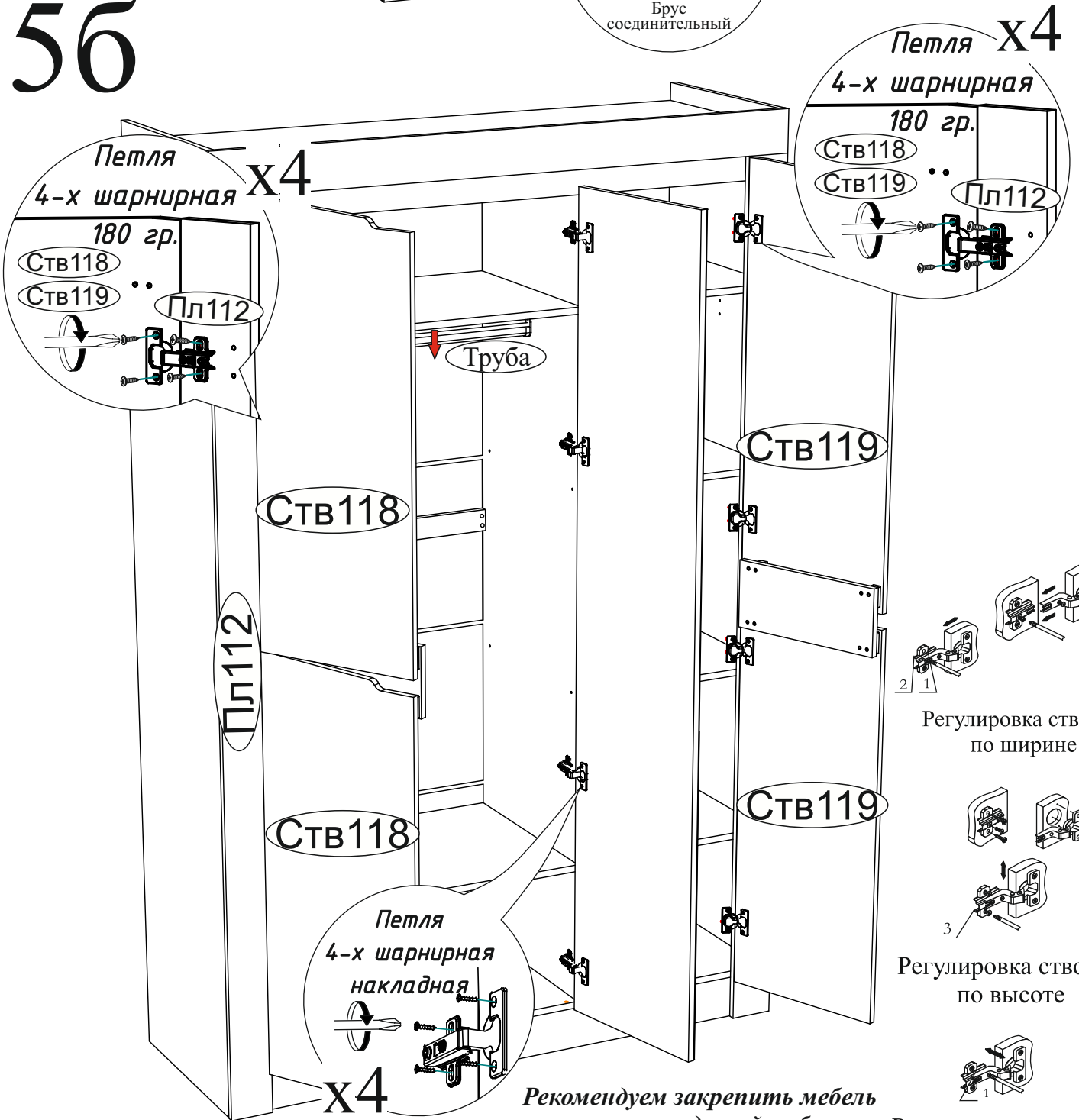


х10

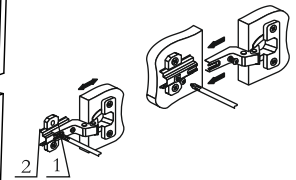
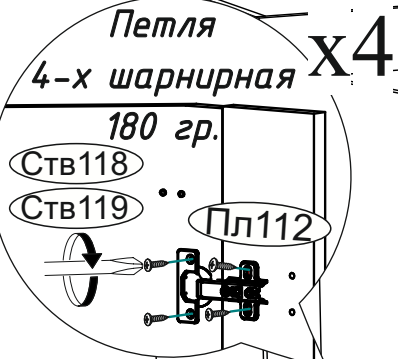
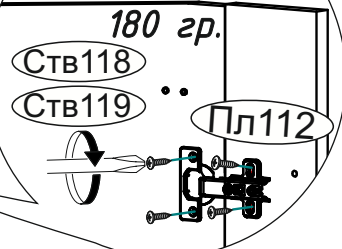
х4

Брус соединительный

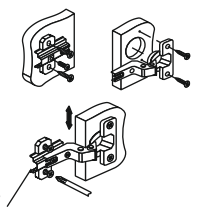
56



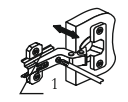
Петля х4
4-х шарнирная
180 гр.



Регулировка створки по ширине



Регулировка створки по высоте



Регулировка створки по глубине

Рекомендуем закрепить мебель к стене или к другой мебели.

Уважаемый покупатель!

Выражаем Вам искреннюю благодарность за выбор нашей мебели!