



МЕБЕЛЬНАЯ КОМПАНИЯ

Код производителя указан на упаковке в соответствии к буквой:

А - МК BTS, Пензенская область, г. Пенза, ул. Рябова, стр. 9, помещ. 10, литера А

Инструкция по сборке и эксплуатации мебели

Стол-тумба «Стандарт»

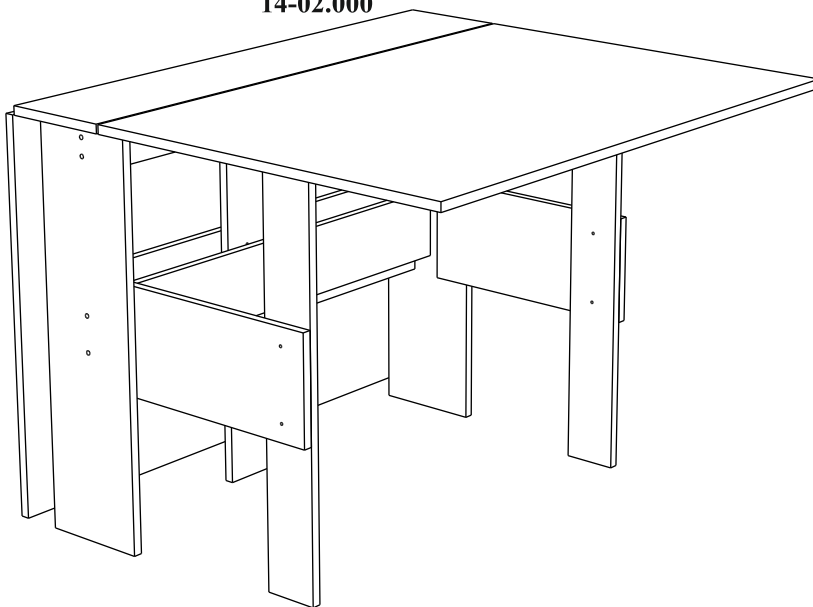
14-02.000

Габаритные размеры

Ширина (мм): 224 (1600)

Высота (мм): 750

Глубина (мм): 1000



ОБЩИЕ ТЕХНИЧЕСКИЕ УКАЗАНИЯ

Настоятельно рекомендуем перед началом сборки внимательно ознакомиться с данной инструкцией, проверить наличие всех деталей и фурнитуры согласно комплекточным ведомостям, убедиться в их качестве (отсутствие царапин, сколов, вмятин и т.д.) т.к. претензии по количеству комплектующих и качеству изделия после сборки не принимаются.

Сборку советуем производить вдвоём на ровной поверхности, в качестве подкладочного материала рекомендуем использовать гофрокартон от упаковок.

Производитель оставляет за собой право вносить изменения, не нарушающие внешнего вида и габаритных размеров изделия (замена крепежной фурнитуры, ножек, ручек и т. д. на аналоги).

Правила эксплуатации

Для длительного сохранения эксплуатационных и эстетических качеств мебели необходимо соблюдать следующие правила по уходу за мебелью во время ее эксплуатации:

- эксплуатировать мебель в сухом, проветриваемом помещении с температурой воздуха от +10 С до +40 С и влажностью воздуха не более 70%;
- в процессе эксплуатации мебели возможно ослабление крепежной фурнитуры - необходимо ее поправлять;
- при эксплуатации изделий имеющие декоративные решения в виде стекла или зеркал необходимо помнить, что эксплуатация стекла и зеркал с трещиной сопряжено с риском получения травм. Следует немедленно заменить стекло/зеркало при появлении трещин;
- не допускать скопления влаги на поверхностях изделия во избежание набухания щитов и отклейки кромок;
- беречь поверхности от механических повреждений, не допускать повреждения защитного слоя УФ-печати и воздействия высоких температур;
- протирать изделия влажной мягкой тканью (на УФ-печати применять микрофибру для зеркал), также возможно мыть с легким мыльным раствором с последующей протиркой насухо. **Запрещено** применение абразивных порошков и жестких металлических щеток.
- **Запрещено** использование агрессивных средств очистки, таких как растворители, бензин, обезжиривающие средства, содержащие кислоты, спирты и соли, моющие средства типа «Мистер Мускул», «Fairyl» и т.д.

Гарантийные обязательства

- Изготовитель гарантирует соответствие мебели требованиям ГОСТ 16371-2014, ТР ТС 025/2012 при соблюдении условий транспортировки, хранения, сборки (для мебели, поставляемой в разобранном виде), эксплуатации.
- Срок службы изделия - 5 лет (при соблюдении условий эксплуатации мебели).
- Гарантийный срок эксплуатации мебели - 24 месяца.



Стол-тумба «Стандарт»

14-02.000



Срок службы изделия - 5 лет
Срок гарантии - 24 месяца

Соответствует требованиям
ТР ТС 025/2012

Производитель в соответствии с буквой
А - МК BTS, Пензенская область, г. Пенза, ул. Рябова, стр. 9, помещ. 10, литера А

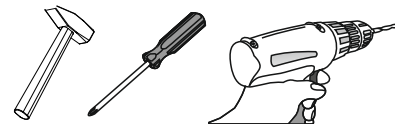
Дата изготовления _____

Комплектация деталей

Поз.	Наименование	Длина	Ширина	Кол-во	№ уп-ки
1	Крышка	1000	700	2	1
2	Крышка	1000	200	1	1
3	Боковина	734	200	2	1
4	Планка	734	96	4	1
5	Царга	200	700	4	1
6	Царга	96	856	2	1

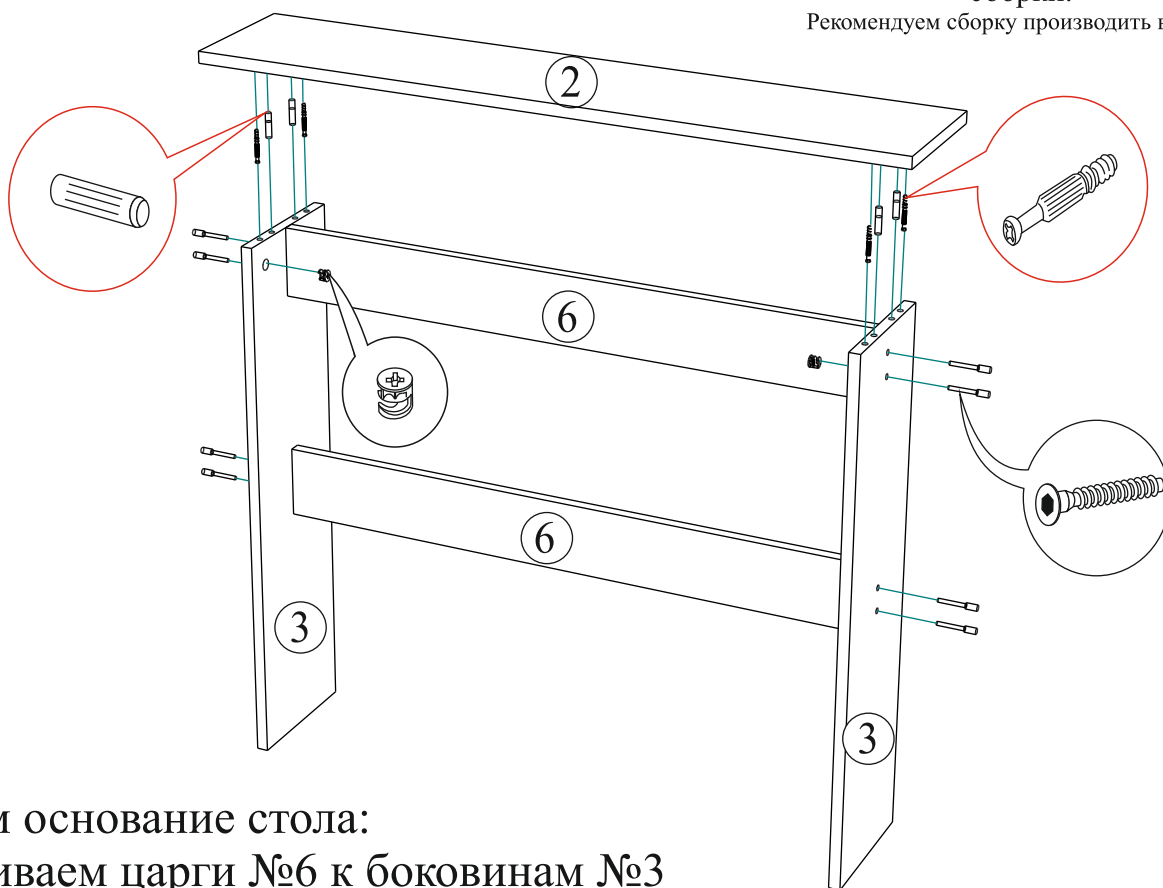
Евровинт 6x50  8 шт.	Евроключ  1 шт.	Петля картонная  14 шт.	Гвоздь 2x20  16 шт.	Подпятник  8 шт.
Шуруп 4x16  58 шт.	Эксцентриковая стяжка  4 шт.	Стяжка межсекционная Ø5x32  8 шт.	Заглушка для евровинта  8 шт.	Шкант 8x30  12 шт.

**Качество мебели зависит от качества сборки.
Рекомендуем доверять сборку специалистам.**



Необходимый инструмент для сборки.
Рекомендуем сборку производить вдвоем.

1



Собираем основание стола:

Прикручиваем царги №6 к боковинам №3 с помощью евровинтов.

Затем крепим крышку №2 к боковинам №3 с помощью эксцентриковой стяжки.

Уважаемый покупатель!

Убедительная просьба сохранять упаковку до полной сборки изделия!

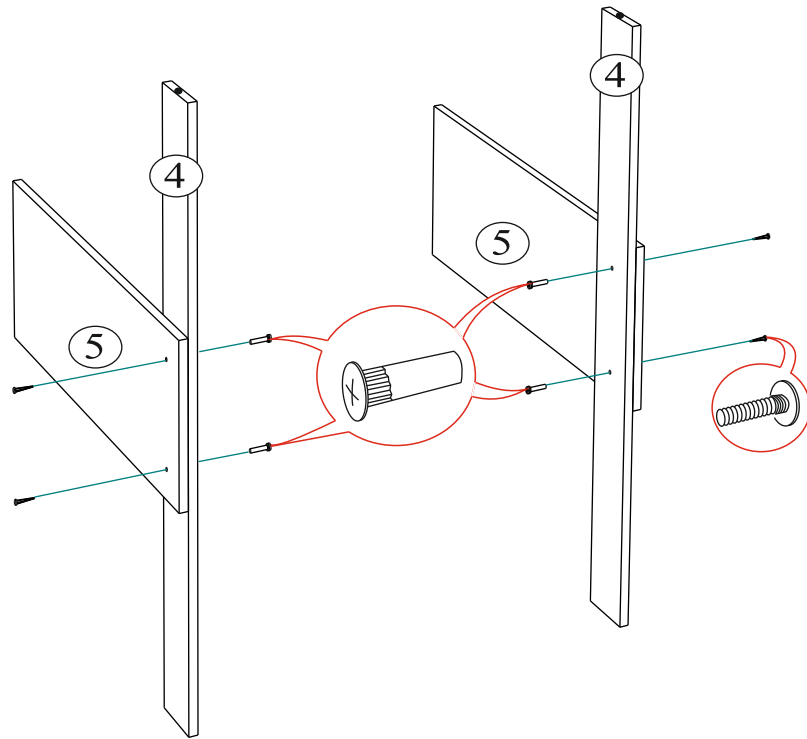
В случае обнаружения брака/дефекта обязательно сфотографировать выявленный дефект и этикетку на упаковке.

На фотографии должно быть четко видно: наименование изделия, дату изготовления и номер бригады.

Претензии по качеству без фотографии этикетки не принимаются.

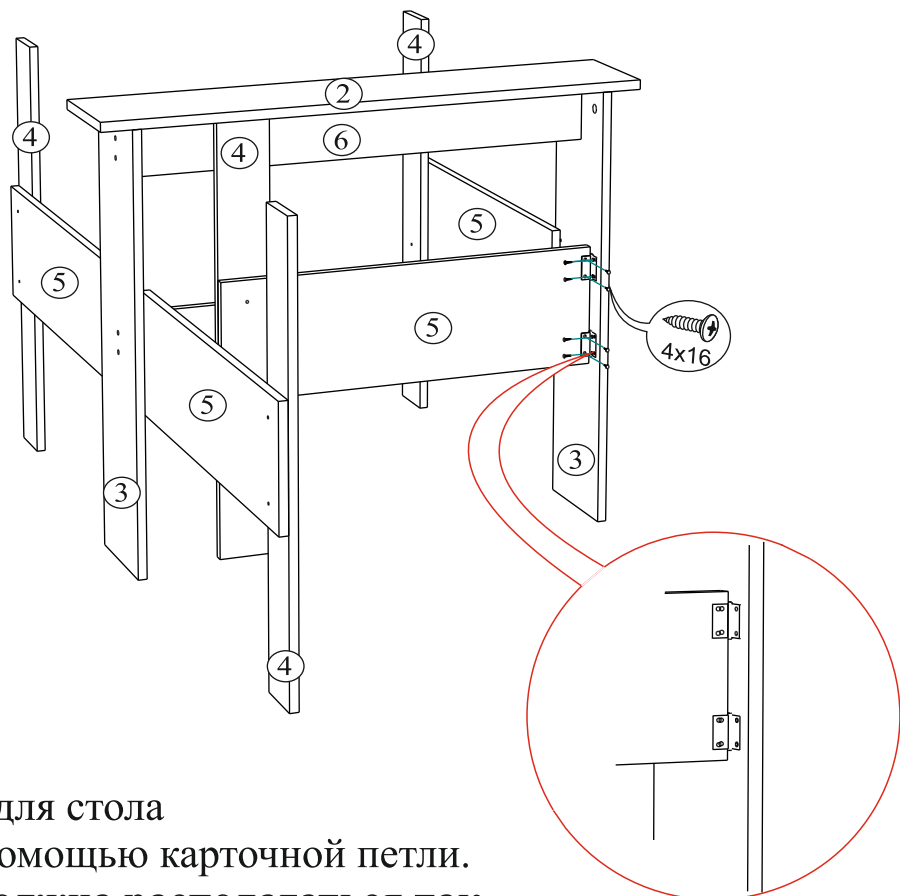
PTS		Дата
ЕАС Гостиная «ВЕНЕЦИЯ»		01.01.2016
Цвет: ВЕНГЕ-ЛОРЕДО	БТС 01-21.000	Гарантия 24 мес. Срок службы - 7 лет.
Название: БОКОВИНЫ		№ УПАКОВКИ
		1/8
		Бригада
		Бригада 1

2



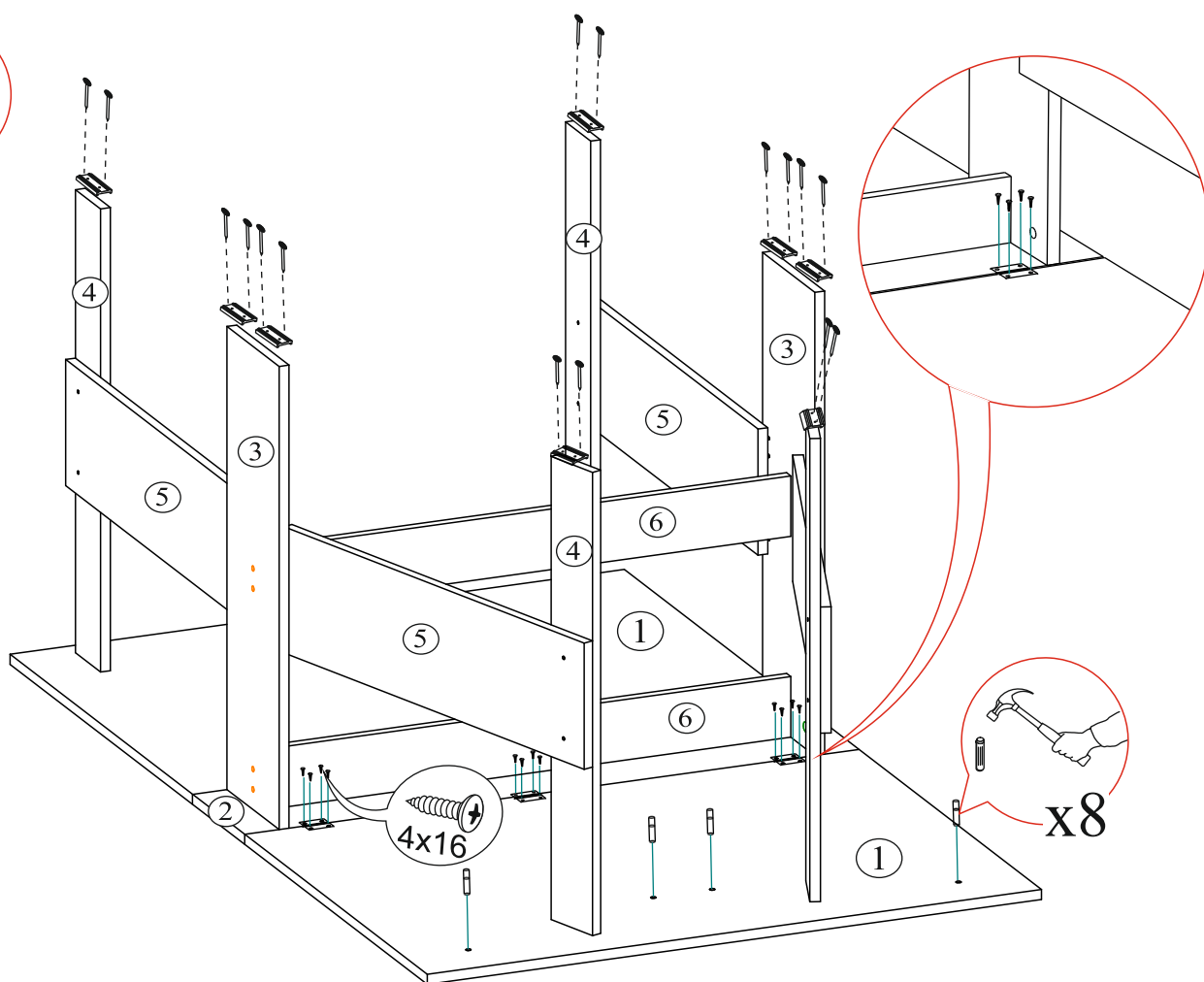
Собираем опоры для стола 4шт.
Соединяем царги №5 с планками №4
при помощи межсекционной стяжки.
Планка №4 должна крепиться таким образом,
что бы отверстие 8мм в торце планки было сверху,
а царга №5 была снаружи.

3



Прикручиваем опоры для стола
к основанию стола с помощью карточной петли.
**Внимание!!! Петля должна располагаться так,
как показано на эскизе.**

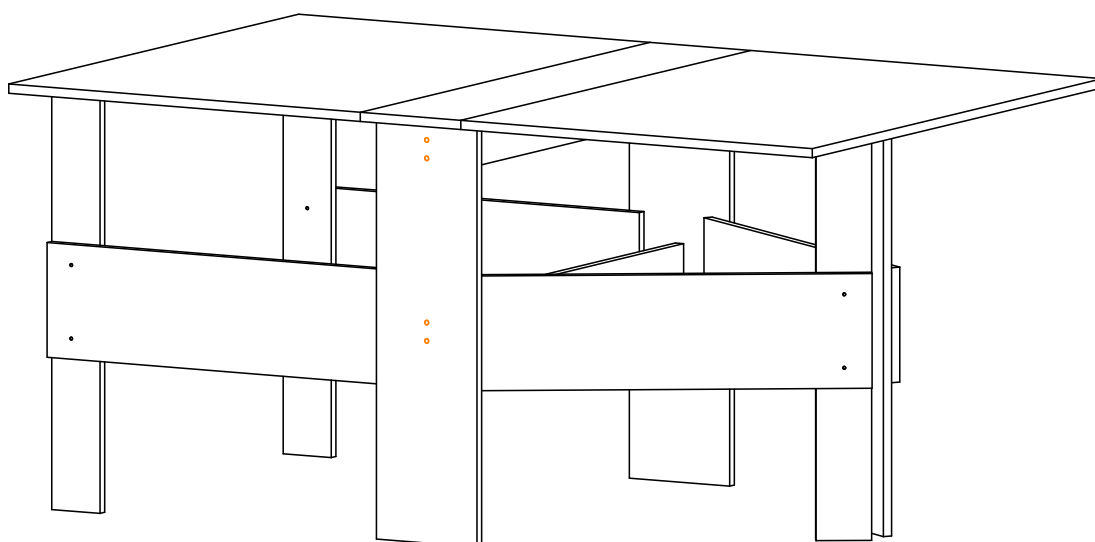
4



Для удобства дальнейшей сборки переворачиваем стол и прикручиваем крышки №1 к крышке №2.

Прибиваем подпятники к деталям 4 и 3 как показано на эскизе.

После полной сборки изделия рекомендуем приклеить шканты к столешнице (деталь №1) на клей ПВА



Для удобства можно закрепить ножки стола в разных положениях.
На рисунке выше показаны оба варианта.

Уважаемый покупатель!

Выражаем Вам искреннюю благодарность за выбор нашей мебели!