

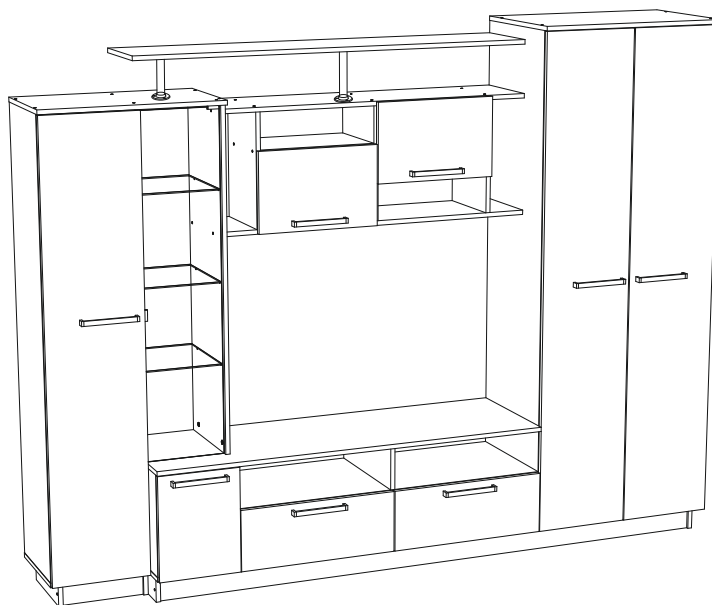
Инструкция по сборке и эксплуатации мебели

Гостиная «Вега» NEW

Секция универсальная

Габаритные размеры
Ширина: 2500 мм
Глубина: 460 мм
Высота: 1920 мм

2 ящика:
максимальная нагрузка
на ящик - 10 кг.



ОБЩИЕ ТЕХНИЧЕСКИЕ УКАЗАНИЯ

Настоятельно рекомендуем перед началом сборки внимательно ознакомиться с данной инструкцией, проверить наличие всех деталей и фурнитуры согласно комплекточным ведомостям, убедиться в их качестве (отсутствие царапин, сколов, вмятин и т.д.) т.к. претензии по количеству комплектующих и качеству изделия после сборки не принимаются.

Сборку советуем производить вдвоём на ровной поверхности, в качестве подкладочного материала рекомендуем использовать гофрокартон от упаковок.

Производитель оставляет за собой право вносить изменения, не нарушающие внешнего вида и габаритных размеров изделия (замена крепежной фурнитуры, ножек, ручек и т. д. на аналоги).

Правила эксплуатации

Для длительного сохранения эксплуатационных и эстетических качеств мебели необходимо соблюдать следующие правила по уходу за мебелью во время ее эксплуатации:

- эксплуатировать мебель в сухом, проветриваемом помещении с температурой воздуха от +10 С до +40 С и влажностью воздуха не более 70%;
- в процессе эксплуатации мебели возможно ослабление крепежной фурнитуры - необходимо ее поправлять;
- при эксплуатации изделий имеющие декоративные решения в виде стекла или зеркал необходимо помнить, что эксплуатация стекла и зеркал с трещиной сопряжено с риском получения травм. Следует немедленно заменить стекло/зеркало при появлении трещин;
- не допускать скопления влаги на поверхностях изделия во избежание набухания щитов и отклейки кромок;
- беречь поверхности от механических повреждений, не допускать повреждения защитного слоя УФ-печати и воздействия высоких температур;
- протирать изделия влажной мягкой тканью (на УФ-печати применять микрофибру для зеркал), также возможно мыть с легким мыльным раствором с последующей протиркой насухо. **Запрещено** применение абразивных порошков и жестких металлических щеток.
- **Запрещено** использование агрессивных средств очистки, таких как растворители, бензин, обезжиривающие средства, содержащие кислоты, спирты и соли, моющие средства типа «Мистер Мускул», «Fairy» и т.д.

Гарантийные обязательства

- Изготовитель гарантирует соответствие мебели требованиям ГОСТ 16371-2014, ТР ТС 025/2012 при соблюдении условий транспортировки, хранения, сборки (для мебели, поставляемой в разобранном виде), эксплуатации.
- Срок службы изделия - 5 лет (при соблюдении условий эксплуатации мебели).
- Гарантийный срок эксплуатации мебели - 24 месяца.

EAC

Гостиная «Вега» NEW
Секция универсальная

Срок службы изделия - 5 лет
Срок гарантии - 24 месяца

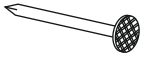







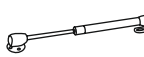

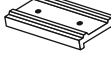

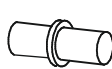


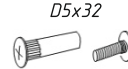





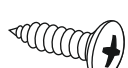



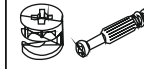
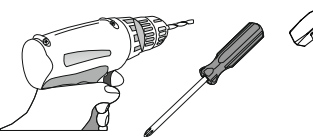
Соответствует требованиям
ТР ТС 025/2012

Производитель:
ООО «Мебелони», Пензенская область, г. Пенза, ул. Рябова, стр. 7Д

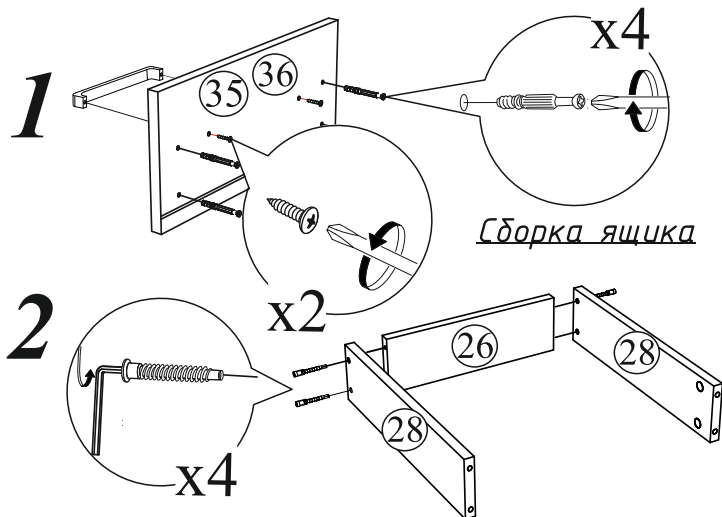
Дата изготовления

МЕБЕЛОНИ
семья
МБ

Поз.	Наименование	Длина	Ширина	Кол-во	Упаковка
15	Планка	2083	80	2	Боковины
1	Боковина	1808	440	1	Боковины
2	Боковина	1808	440	1	Боковины
26	Вязка ящика	509	142	2	Боковины
16	Перегородка	365	440	1	Боковины
17	Перегородка	365	440	1	Боковины
25	Перегородка	209	440	1	Боковины
35	Фасад	221	573	1	Боковины
36	Фасад	221	573	1	Боковины
3	Крышка	1448	460	1	Тумба
6	Вязка	1150	440	1	Тумба
49	Вязка	1150	288	1	Тумба
10	Вязка	1150	288	1	Тумба
13	Вязка	668	440	1	Тумба
20	Вязка	420	288	2	Тумба
28	Бок ящика	400	142	4	Тумба
47	Крышка	372	650	1	Тумба
23	Полка	352	318	3	Тумба
24	Вязка	352	318	1	Тумба
18	Крышка	298	440	1	Тумба
27	Перегородка	156	440	1	Тумба
Брус соединительный 668мм				3	Тумба
Труба овальная 664мм				1	Тумба
33	Створка	1820	346	2	Створки
34	Створка	1606	346	1	Створки
38	Створка	376	294	1	Створки
39	ЛДВП	1623	340	1	Створки
40	ЛДВП	1623	304	1	Створки
48	Вязка	1450	288	1	Створки
4	Перегородка	1595	352	1	Стекла
5	Боковина	1595	352	1	Стекла
7	Боковина	1214	352	1	Стекла
19	Крышка	351	352	1	Стекла
45	Стекло 4 мм	1205	276	1	Стекла
46	Стекло 4 мм	334	280	3	Стекла
44	ЛДВП	442	287	2	Стекла
11	Крышка	702	460	1	Крышки
12	Крышка	702	440	1	Крышки
29	Планка	668	80	1	Крышки
21	Перегородка	406	288	1	Крышки
22	Перегородка	406	288	2	Крышки
30	Планка	390	80	2	Крышки
31	Планка	302	80	2	Крышки
32	Планка	286	80	2	Крышки
41	ЛДВП	696	458	4	Крышки
42	ЛДВП	577	393	2	Крышки
43	ЛДВП	537	404	2	Крышки
37	Створка	287	440	2	Крышки
50	Труба Ф25 мм. 175 мм			1	Крышки
51	Труба Ф25 мм. 135 мм			1	Крышки
Фурнитура				1	Крышки
Направляющие шариковые 400 мм				1	Крышки

Гвоздь 2x20  200 шт.	Евровинт 6x50  88 шт.	Еврокляч  1 шт.	Краб-шайба для гвоздя  20 шт.
Заглушка для евровинта  70 шт.	Заглушка для эксцентрика  18 шт.	Заглушка технологическая Ф5  3 шт.	Заглушка технологическая Ф8  1 шт.
Кронштейн газовый 60N  2 шт.	Направляющая шариковая 400мм  2 компл.	Подпятник  16 шт.	Петля 4-х шарнирная накладная  17 шт.
Полкодержатель (хром)  12 шт.	Полкодержатель для стекла  12 шт.	Ручка BTS №11 192 мм.С-18 Венге  8 шт.	Стяжка межсекционная D5x32  2 шт.
Навес угловой с заглушкой  2 шт.	Футорка для шурупа 4x16  6 шт.	Фланец овальный 16 мм.  2 шт.	Фланец Ф25 мм  4 шт.
Шкант 8x30  10 шт.	Шуруп 4x16  112 шт.	Скрытая стяжка шкант  2 шт.	Стеклодержатель (однорный)  1 шт.
Эксцентриковая стяжка усиленная  4 шт.	Эксцентриковая стяжка  18 шт.		

Необходимый инструмент для сборки.
Рекомендуем сборку производить вдвоем.



Качество мебели зависит от качества сборки.
Рекомендуем доверить сборку специалистам.

Уважаемый покупатель!

Убедительная просьба сохранять упаковку до полной сборки изделия!

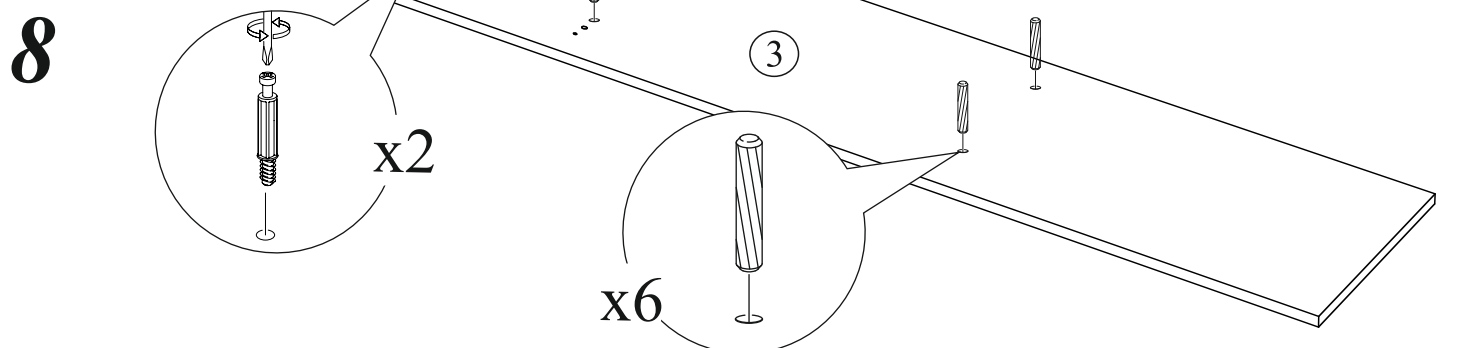
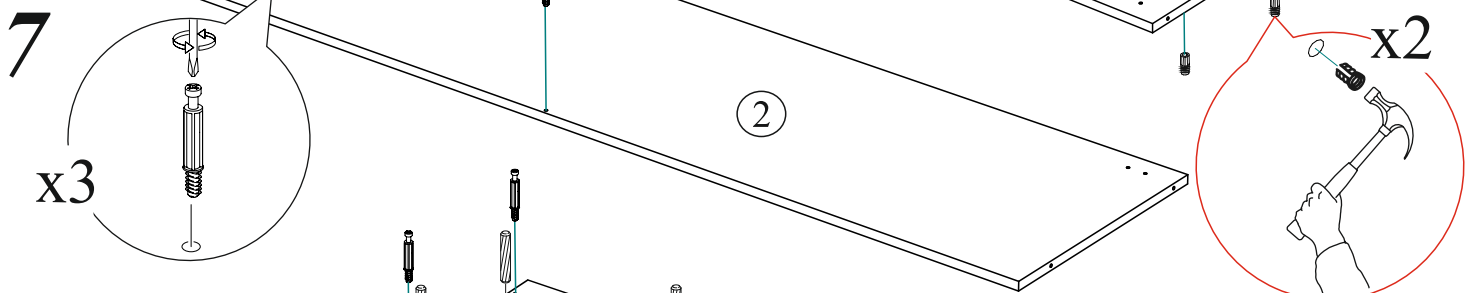
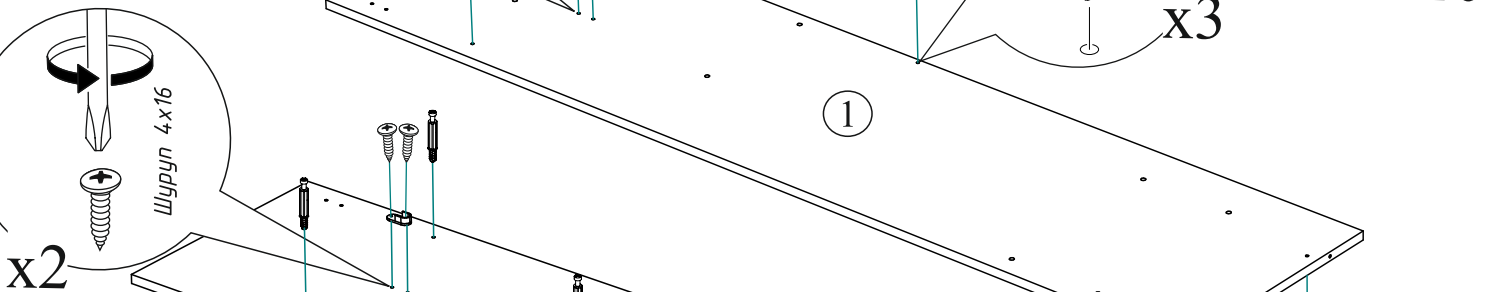
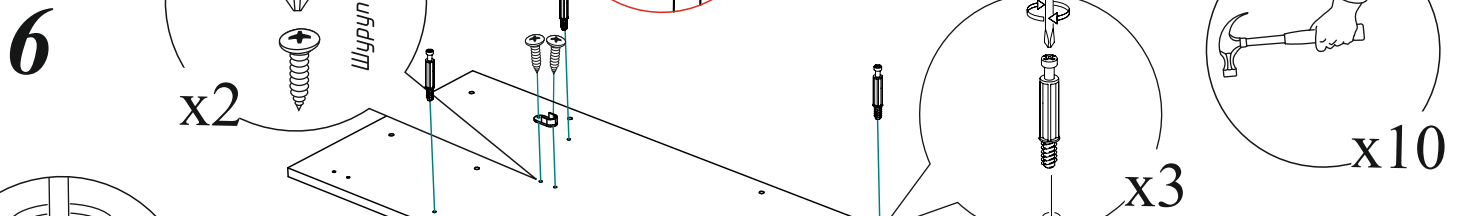
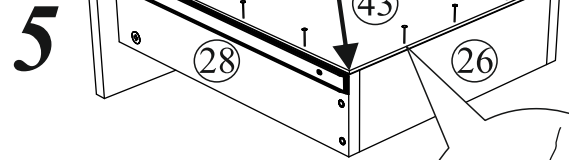
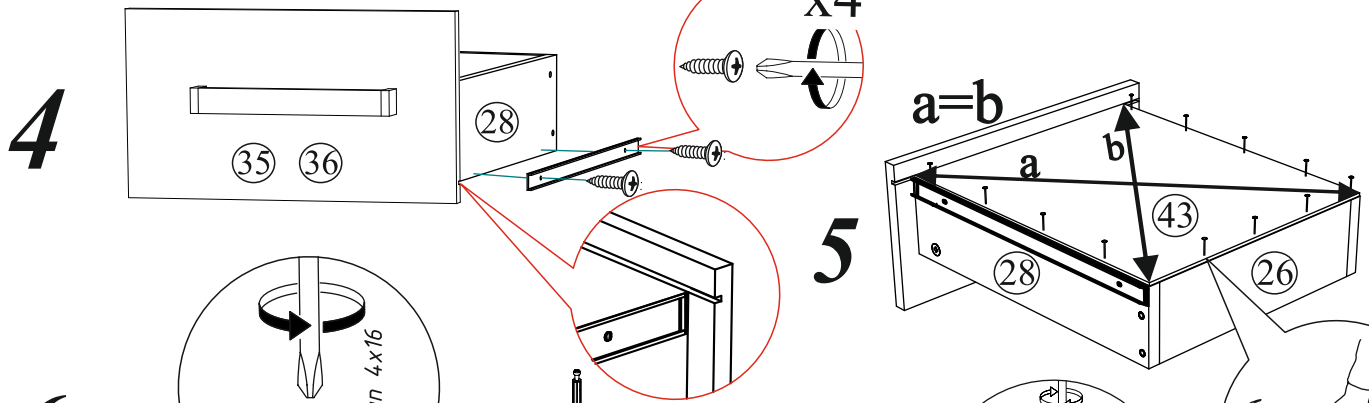
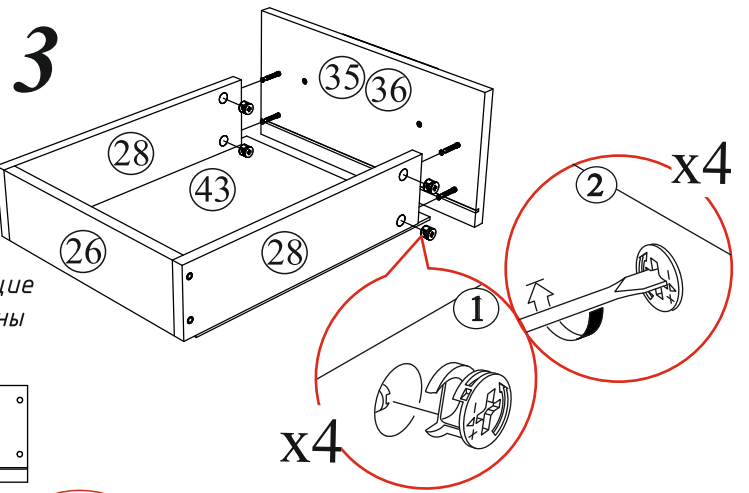
В случае обнаружения брака/дефекта обязательно сфотографировать выявленный дефект и этикетку на упаковке.
На фотографии должно быть четко видно: наименование изделия, дату изготовления и номер бригады.
Претензии по качеству без фотографии этикетки не принимаются.

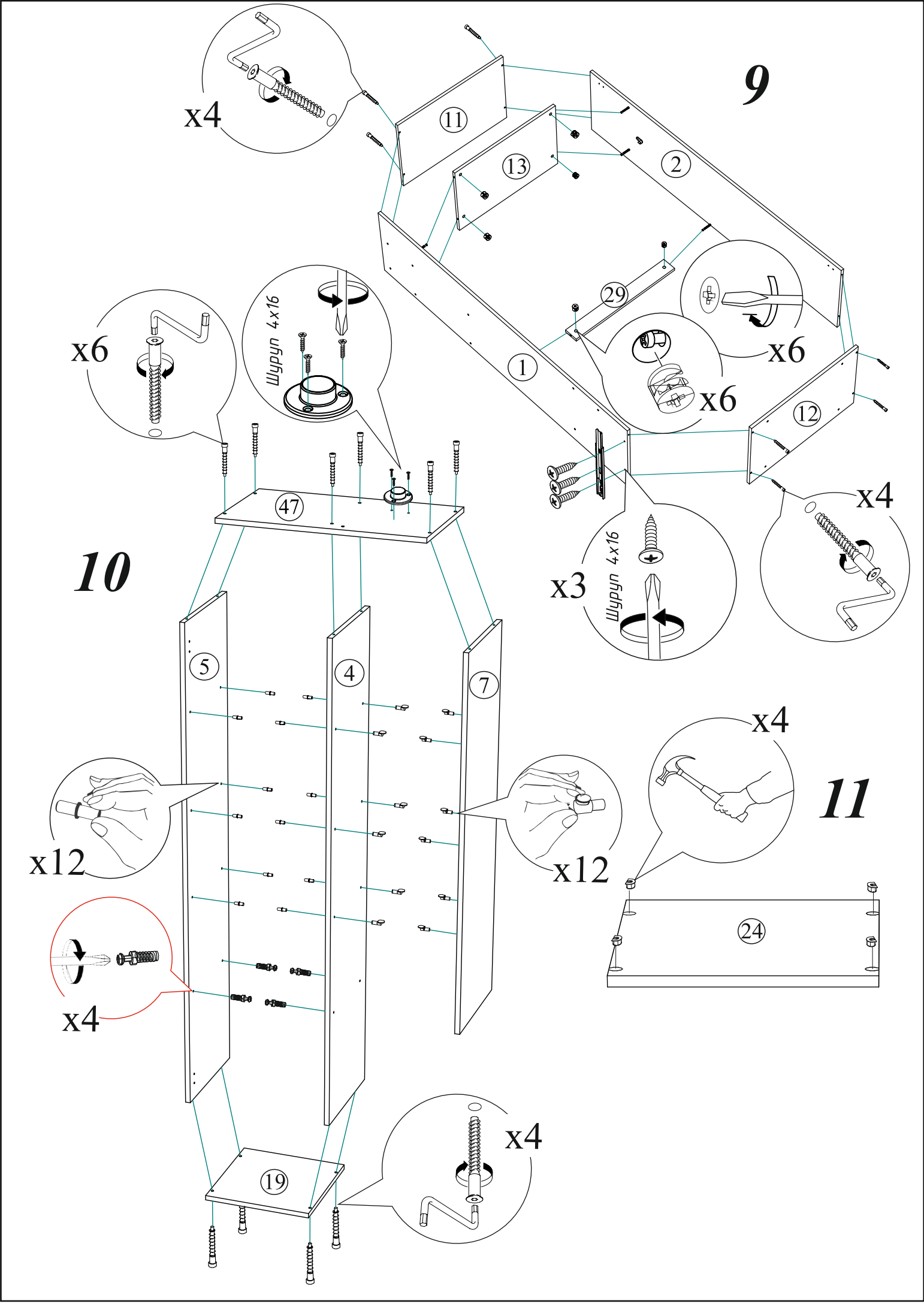
Цвет:	Центральная секция Либерти ПС-02	Дата изготовления 01.01.2018	EAC	Бригада 1
	сонома/ венге	Тумба		
12595V5K1AYZT9 18075-01 00491019 18 0001		1/5	Срок службы 5 лет. Гарантия 24 мес.	
		02-102.003		

ВНИМАНИЕ!!!

Боковины ящика закромлены с одной стороны, поэтому отверстия под стяжку направлены в одну сторону.

Шариковые направляющие крепятся снизу боковины и вплотную к фасаду.





9

x4

11

13

2

x6

Шуруп 4x16

29

x6

x6

12

x4

x3

Шуруп 4x16

10

47

5

4

7

x12

x12

x4

11

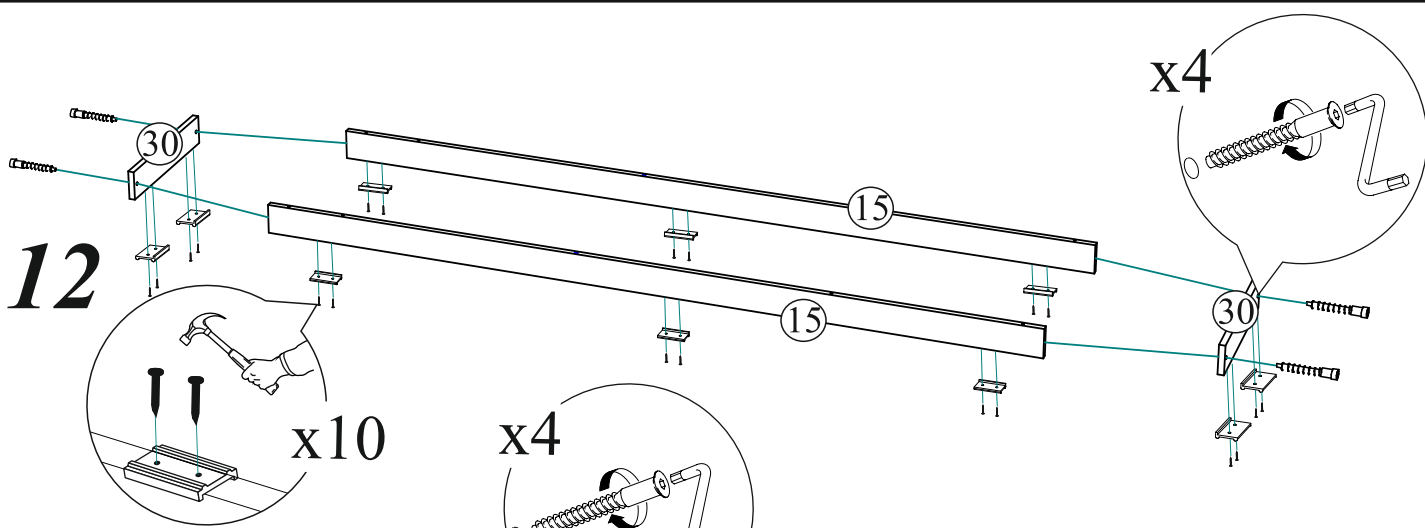
x4

24

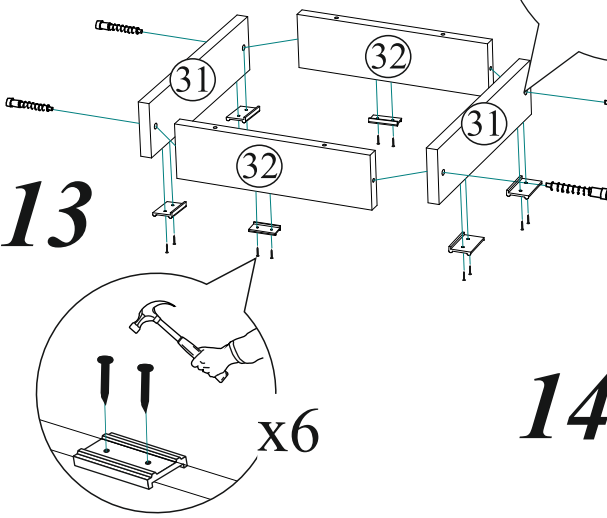
x4

19

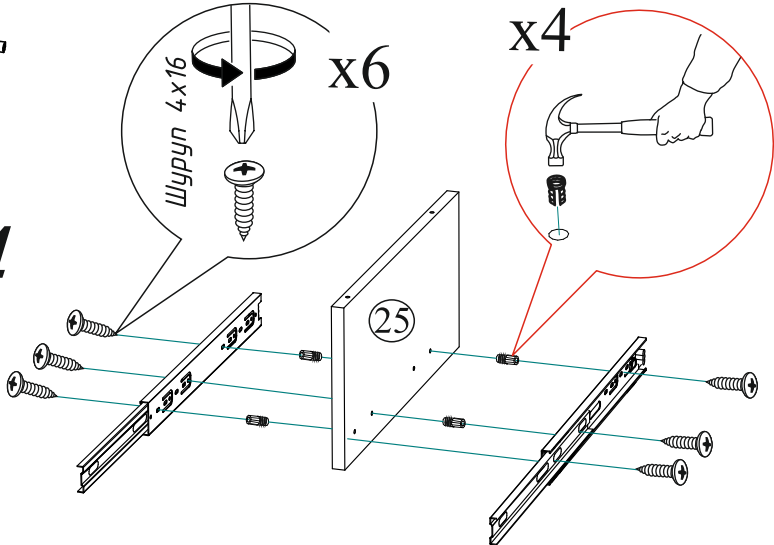
12



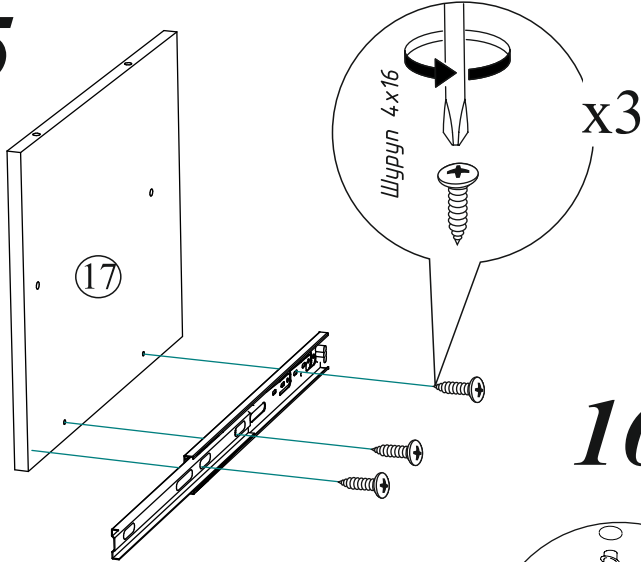
13



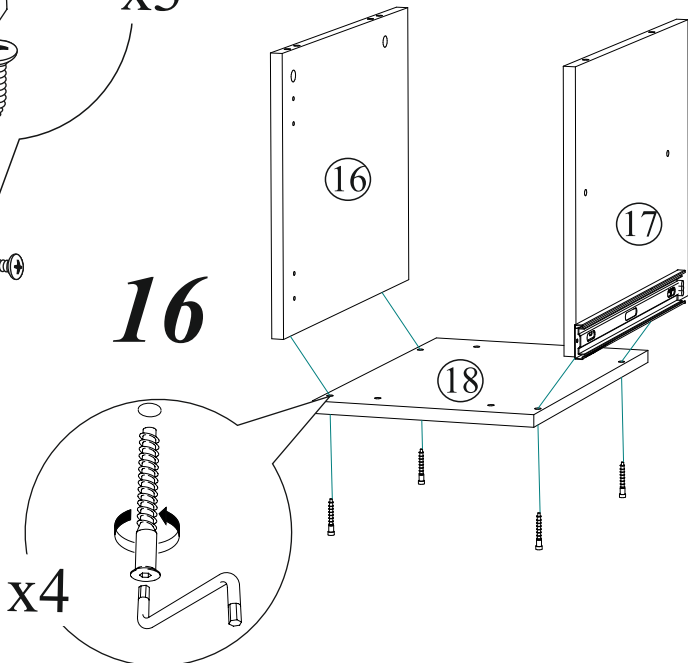
14

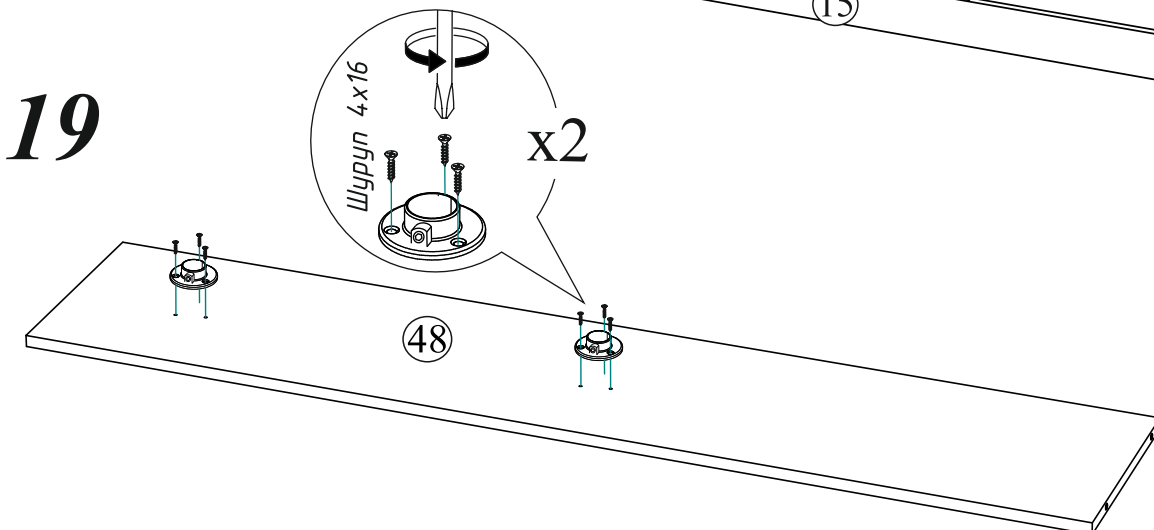
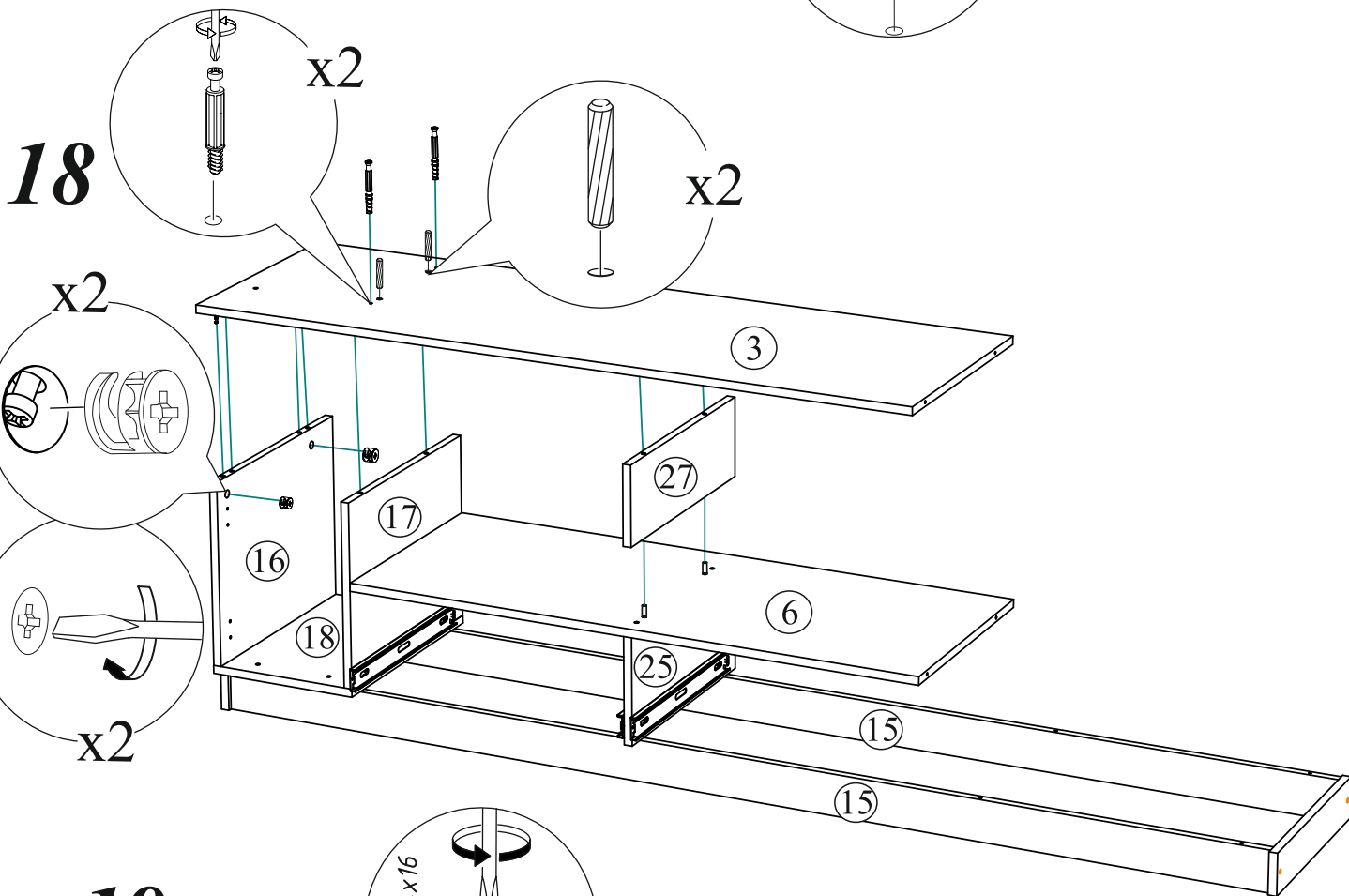
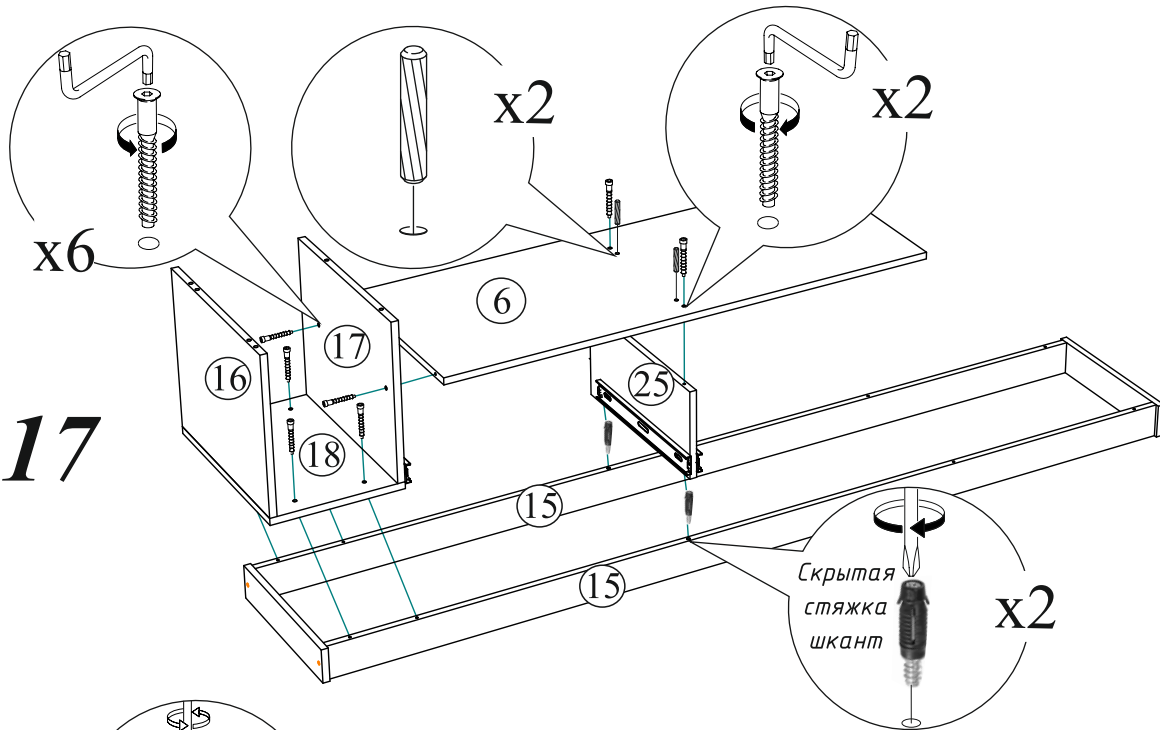


15

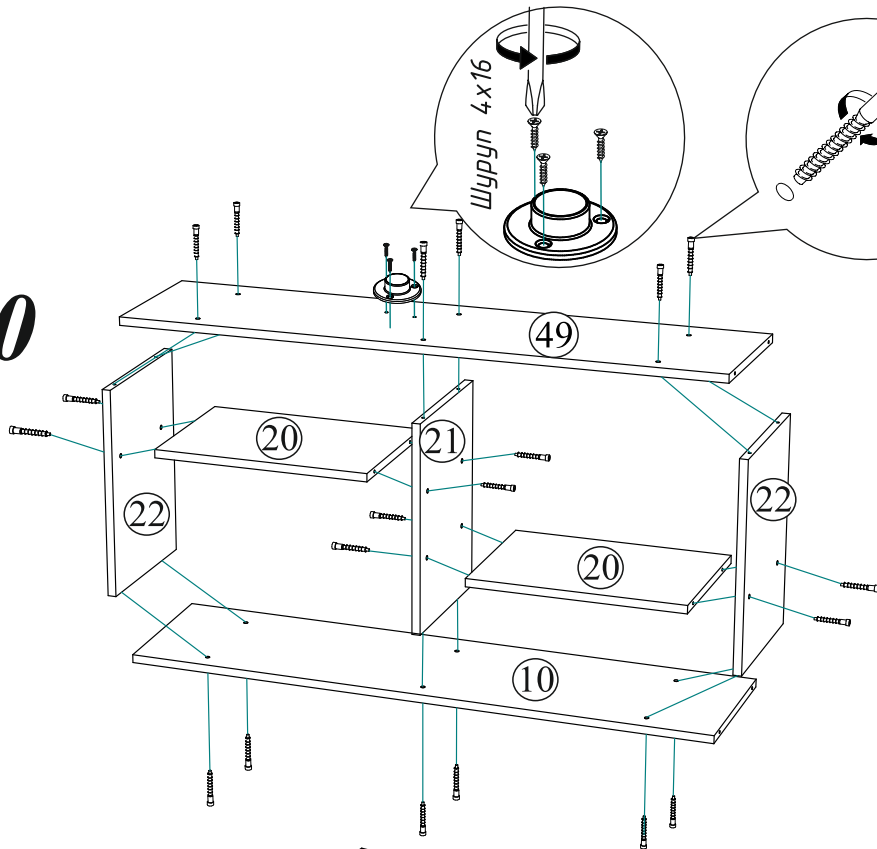


16

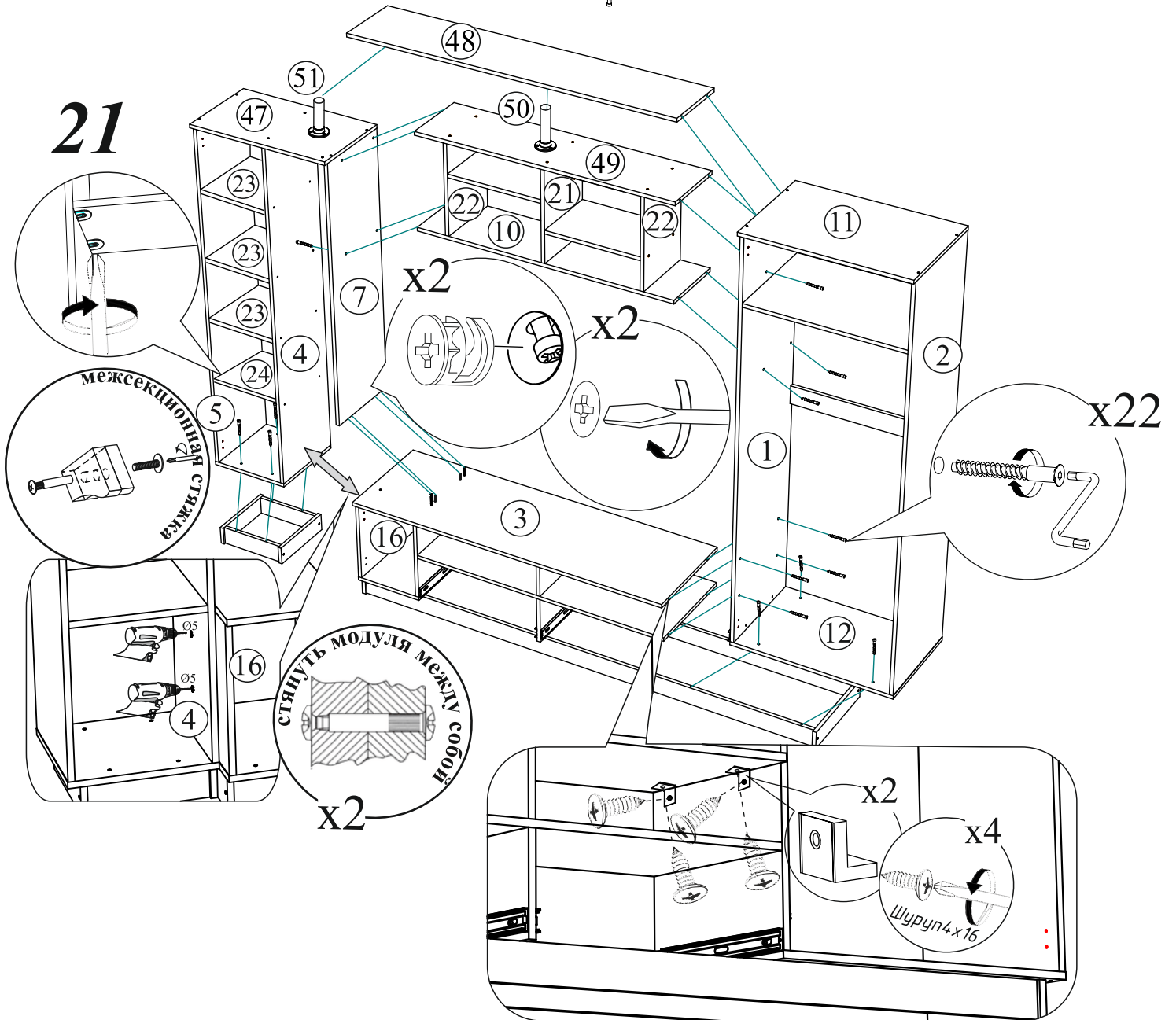




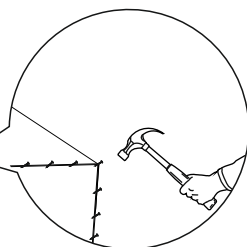
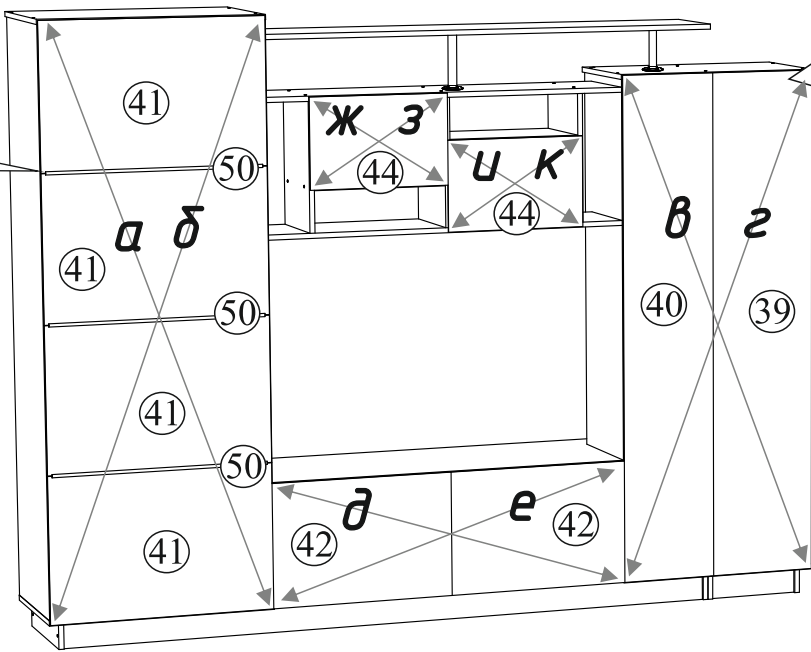
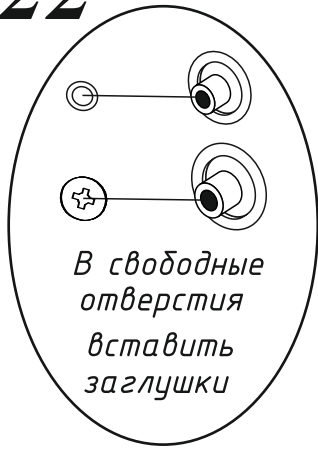
20



21



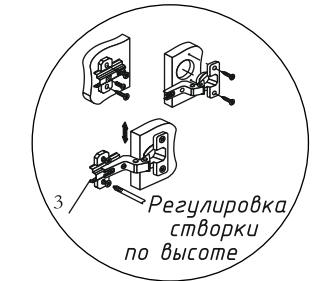
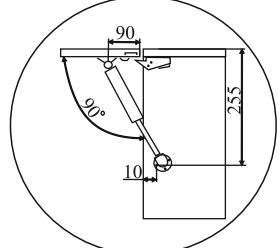
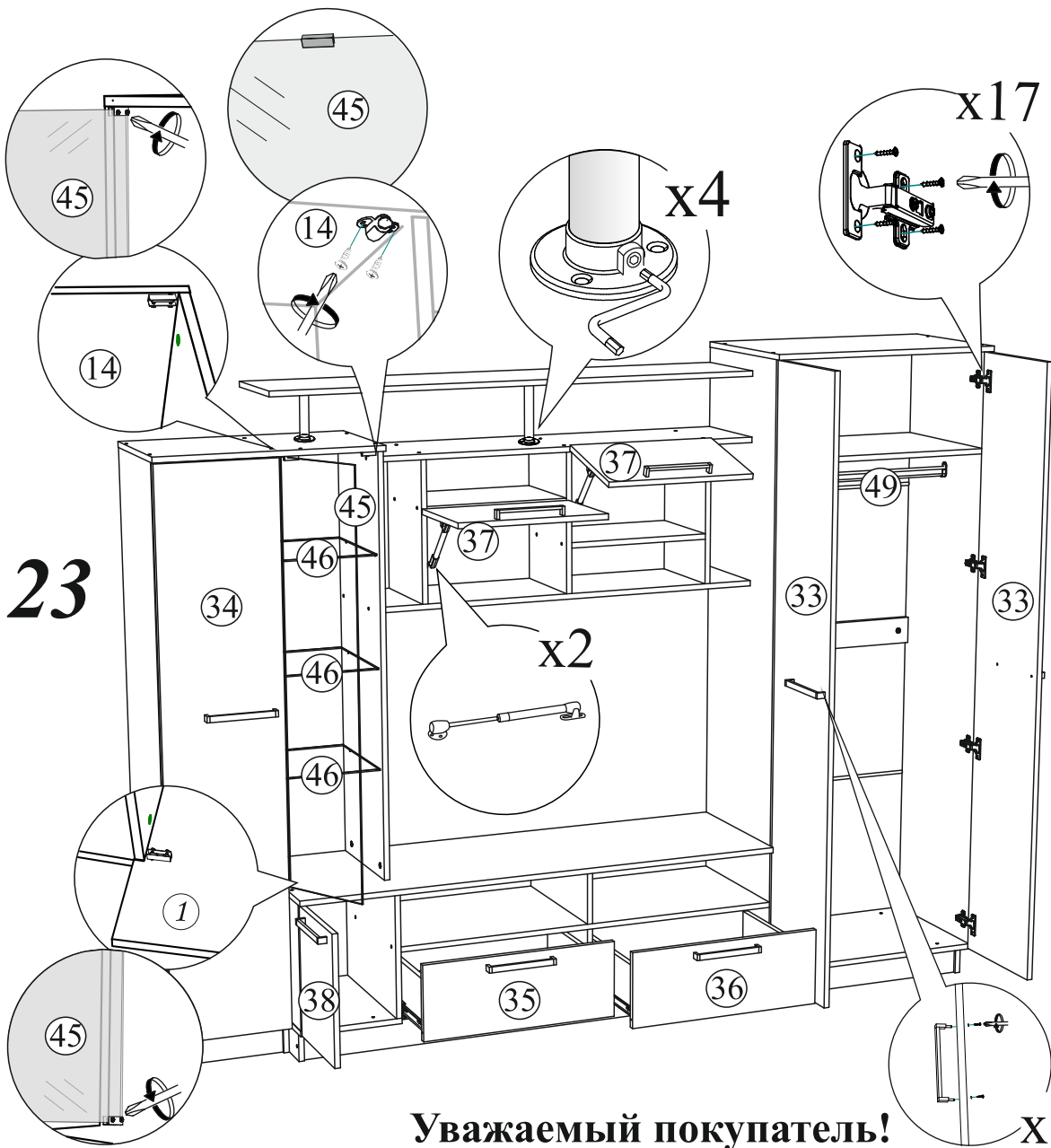
22



$a = \delta$
 $\beta = \gamma$
 $\delta = \epsilon$
 $\text{Ж} = \text{З}$
 $\text{У} = \text{К}$

Во избежание выдавливания
вязки тщательно соблюдайте
порядок установки
газового кронштейна

23



Уважаемый покупатель!

х6

Выражаем Вам искреннюю благодарность за выбор нашей мебели!

Внимание!

Если вторая наметка под направляющие на боковинах или боковинах ящиков не сходится с отверстиями на самой направляющей, то необходимо прочертить линию от одной наметки к другой и прикручивать направляющую, выровняв её по прочерченной линии.

