

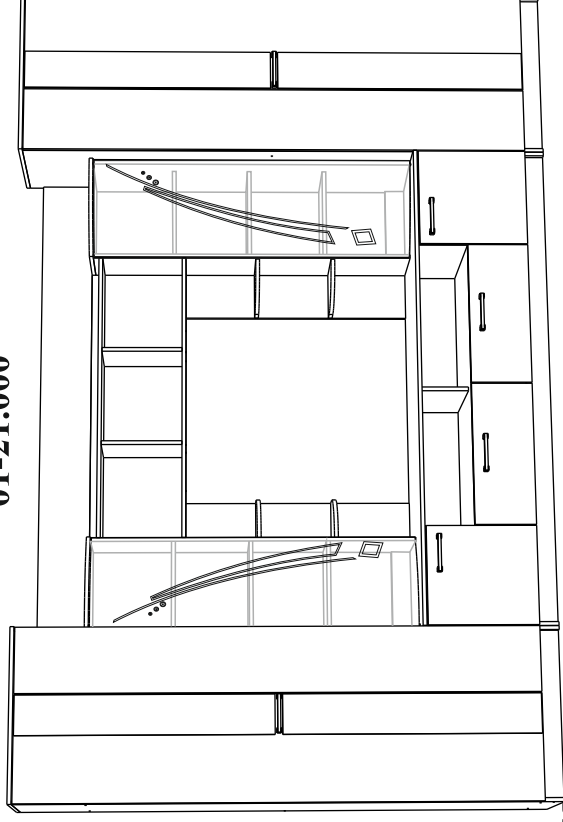
Код производителя указан на упаковке в соответствии с буквой:

А - МК БТС, Пензенская область, г. Пенза, ул. Рябова, стр. 9, помещ. 10, литера А

Инструкция по сборке и эксплуатации мебели

Гарнитура мебели для гостиной «Венеция»

01-21.000



Габаритные размеры

Ширина (мм): 3400

Глубина (мм): 532

Высота (мм): 2200

ОБЩИЕ ТЕХНИЧЕСКИЕ УКАЗАНИЯ

Настоятельно рекомендуем перед началом сборки внимательно ознакомиться с данной инструкцией, проверить наличие всех деталей и фурнитуры согласно комплектационным ведомостям, убедиться в их качестве (отсутствие царапин, сколов, вмятин и т.д.) т.к. претензии по количеству комплектующих и качеству изделия после сборки не принимаются

Сборку советуем производить вдвоем на ровной поверхности, в качестве подкладочного материала рекомендуем использовать гофрокартон от упаковок.

Производитель оставляет за собой право вносить изменения не нарушающих внешнего вида и габаритных размеров изделия (замена крепёжной фурнитуры, ножек, ручек и т. д. на аналог).

Правила эксплуатации

Для длительного сохранения эксплуатационных и эстетических качеств мебели необходимо соблюдать следующие правила по уходу за мебелью во время ее эксплуатации:

- эксплуатировать мебель в сухом, проветриваемом помещении с температурой воздуха от +10 С до +40 С и относительной влажностью воздуха не более 70%
- в процессе эксплуатации мебели возможно ослабление крепёжной фурнитуры - необходимо ее поправлять
- при эксплуатации изделий имеющие декоративные решения в виде стекла или зеркал необходимо помнить, что эксплуатация стекла и зеркал с трещиной сопряжено с риском получения травм. Следует немедленно заменить стекло/зеркало при появлении трещин.
- не допускать скопления влаги на поверхностях изделия во избежание набухания щитов и отклейки кромок
- беречь поверхности от механических повреждений, не ставить на поверхность горячие предметы
- при чистке использовать влажную ткань с применением специальных средств по уходу за мебелью с последующей протиркой поверхностей насухо
- не допускайте попадания на поверхность веществ, таких как растворители, бензин, обезжиривающие средства и др.

Гарантийные обязательства

- Изготовитель гарантирует соответствие мебели требованиям ГОСТ 16371-2014, ТР ТС 025/2012, при соблюдении условий транспортной перевозки, хранения, сборки (для мебели, поставляемой в разобранном виде), эксплуатации.
- Срок службы изделия - 5 лет (при соблюдении условий эксплуатации мебели).
- Гарантийный срок эксплуатации мебели - 24 месяца.

ЕАС**Гарнитура мебели для гостиной «Венеция»****01-21.000****BTS**
МЕБЕЛЬНАЯ КОМПАНИЯ

Срок службы изделия - 5 лет

Срок гарантии - 24 месяца

Соответствует требованиям

ТР ТС 025/2012

Производитель в соответствии с буквой

А - МК БТС, Пензенская область, г. Пенза, ул. Рябова, стр. 9, помещ. 10, литера А

Дата изготовления _____

Уважаемый покупатель!

Благодарим за выбор мебели марки «BTS». В целях сохранности наша мебель поставляется в разобранном виде. Напоминаем, что в стоимость изделия услуга сборки не включена. Если Вы предпочли собрать мебель самостоятельно, надеемся, что процесс сборки доставит Вам удовольствие и не займет много времени.

При покупке мебели настоятельно рекомендуем убедиться в наличии всех деталей, сверяясь с комплектующей ведомостью, т.к. после сборки изделия претензия по количеству и качеству сборочных единиц не принимаются.

Во избежание недоразумений, просим внимательно следовать алгоритму сборки изделия.

Рекомендации по сборке.

Перед началом сборки и дальнейшей эксплуатации внимательно ознакомьтесь с настоящим руководством и следуйте его рекомендациям.

Для Вашего удобства рекомендуем собирать мебель вдвоем, на ровной поверхности, соблюдая последовательность согласно представленной схеме.

Правила пользования и эксплуатации изделия

Уважаемый покупатель, срок эксплуатации мебели напрямую зависит от Вашего бережного отношения к ней:

Не допускайте попадания воды на изделие во избежание разбухания поверхностей. В случае контакта с водой, насухо протрите поверхность мягкой тканью.

· Не ударяйте поверхность острыми, тяжелыми или твердыми предметами.
· Не ставьте на поверхность раскаленные предметы.

· При чистке, во избежание повреждения поверхностей, не используйте щетки, жесткие ткани, зернистые порошки. Для ухода за мебелью используйте специальные средства, предназначенные для мебели.

Не допускайте попадания на поверхность веществ, таких как растворители, бензин, обезжиривающие средства и т.п.

· Периодически, в случае ослабления резьбовых соединений, необходима их подтяжка.

Если у Вас возникает желание самостоятельно модифицировать изделие, помните, что в этом случае наша гарантия на товар распространяться не будет.

· Несоблюдение каких-либо из вышеуказанных условий, приведшее к возникновению недостатков мебели, является основанием для утраты права на гарантийное обслуживание.

Комплектация фурнитурой

Обозначение	Наименование	Кол-во	Ед.изм.
	Петля 4-х шарнирная накладная	20	шт.
	Роликовая направляющая 500 мм.	2	кмп.
	Стеклодержатель	2	кмп.
	Ручка 128 мм.	6	шт.
	Флянец Ф25 мм.	2	шт.
	Подпятник	20	шт.
	Евроключ	1	шт.
	Евровинт 7x50	112	шт.
	Стяжка эксцентриковая	4	шт.
	Стяжка межсекционная Ф5мм.	6	шт.
	Шуруп 4x16	105	шт.
	Шуруп для ручки 4x35	16	шт.
	Полкодержатель	40	шт.
	Шкант 8x30	30	шт.
	Гвозди 2x20	300	шт.
	Заглушка	48	шт.
	Скотч 2-х сторонний	4	м.п.
	Стразы Svarovski	18	шт.
	Клей	1	шт.

Комплектация деталей

Поз.	Наименование	Длина	Ширина	Кол-во	№ уп-ки
1	Боковина левая	2184	512	1	1
2	Боковина правая	2184	512	1	1
3	Боковина левая	2184	512	1	1
4	Боковина правая	2184	512	1	1
5	Крышка	2000	532	1	3
6	Задняя стенка	2000	216	1	3
7	Вязка	1968	512	1	3
8	Боковина левая	1344	384	1	5
9	Боковина правая	1344	384	1	5
10	Боковина правая	1344	288	1	5
11	Боковина левая	1344	288	1	5
12	Задняя стенка	1200	392	1	4
13	Вязка	1200	288	1	4
14	Вязка	1200	272	1	4
15	Вязка	1184	512	1	4
16	Задняя стенка	952	192	2	3
17	Крышка	700	532	2	6
18	Вязка	668	512	4	6
19	Полка	668	512	4	6
20	Боковина левая	534	512	1	4
21	Боковина правая	534	512	1	4
22	Вязка ящика	526	200	2	4
23	Перегородка	512	218	1	4
24	Бок ящика	500	200	4	3
25	Перегородка левая	438	512	1	4
26	Перегородка праая	438	512	1	4
27	Крышка	400	419,1	2	5
28	Полка	368	288	6	5
29	Перегородка	336	272	2	5
30	Перегородка	204	416	1	4
31	Вязка	192	256	4	5
32	Цоколь	1968	80	2	3
33	Цоколь	668	80	2	5
34	Усиление	80	668	1	5
35	Усиление	80	368	2	5
36	Створка	2101	428	2	2
37	Створка	2101	264	2	2
38	Створка	449	404	1	3
39	Створка	449	404	1	3
40	Фасад	250	588	1	4
41	Фасад	250	588	1	4
42	ЛДВП	2116	346	4	1
43	ЛДВП	1358	396	2	3
44	ЛДВП	556	504	2	3
45	ЛДВП	464	1996	1	3
46	Зеркало	1033	160	4	7
47	Гнущее стекло	1336	421	2	7
48	Труба Ф25 мм.	667		1	6
49	Брус соединительный	2088		2	2

Корпус

Фасад

ЛДВП

Стекло

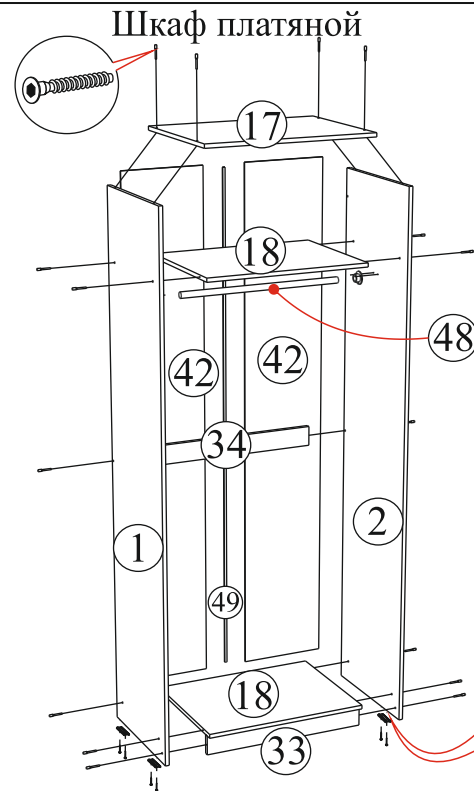
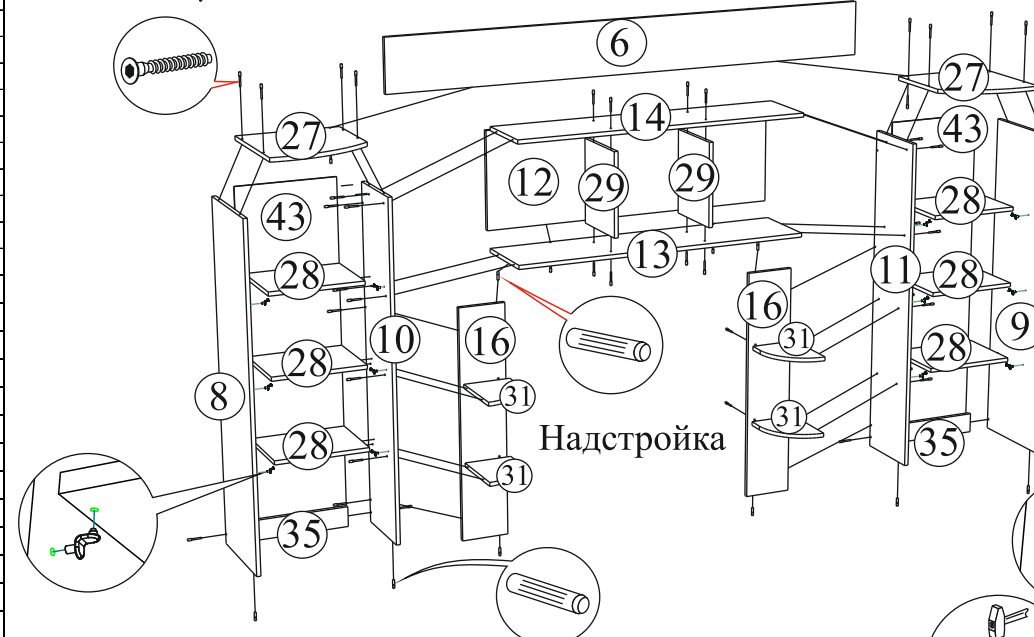
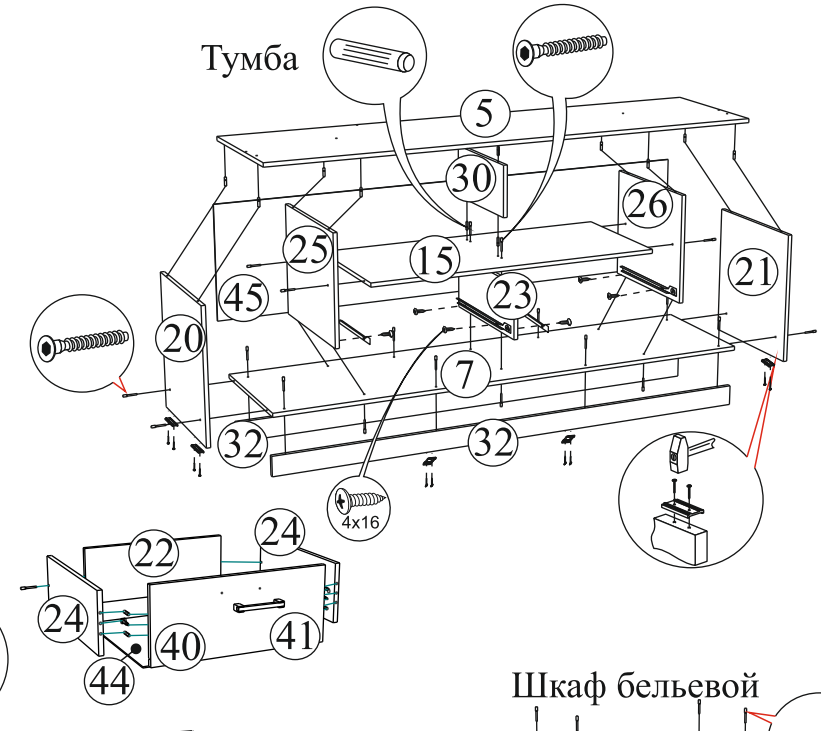
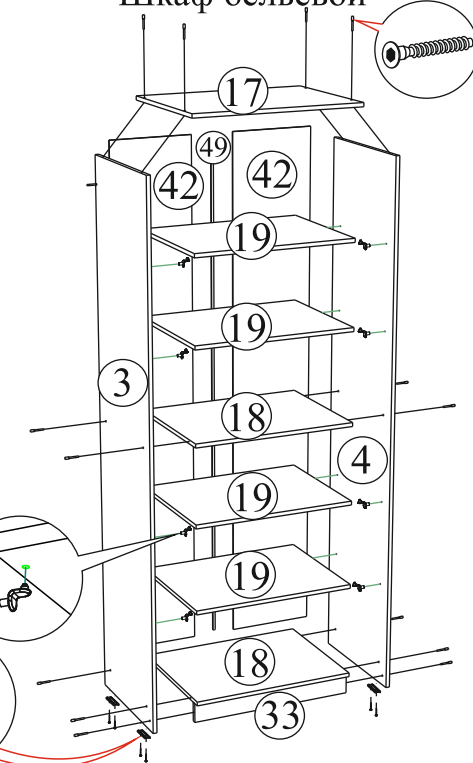


Схема сборки Венеция

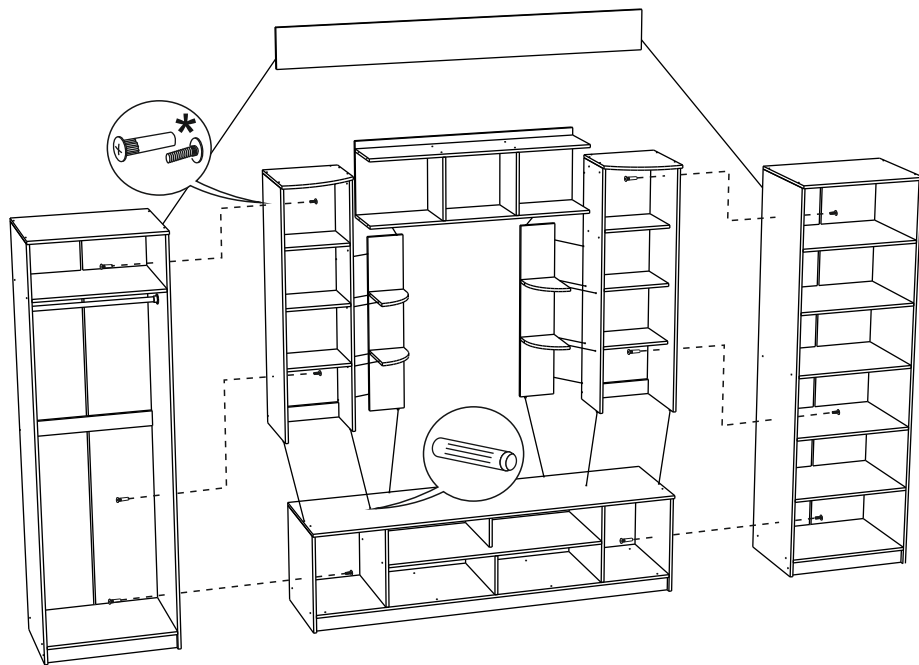
Тумба



Шкаф бельевой



Качество мебели зависит от качества сборки.
Рекомендуем доверять сборку специалистам.



*Отверстия под межсекционную стяжку сверлятся по месту.

Порядок сборки выдвижного ящика

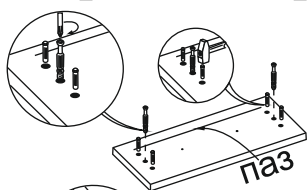
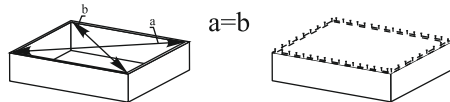


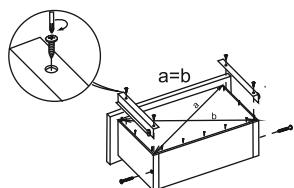
Рис.1



Для правильного открывания створок и ящиков, необходимо выровнять диагонали каркаса изделия (Рис.1) и только потом прибить ЛДВП не нарушая диагонали.

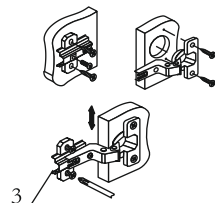
ВНИМАНИЕ!!!

Боковины ящика закрошены с одной стороны, поэтому отверстия под стяжку направлены в одну сторону.

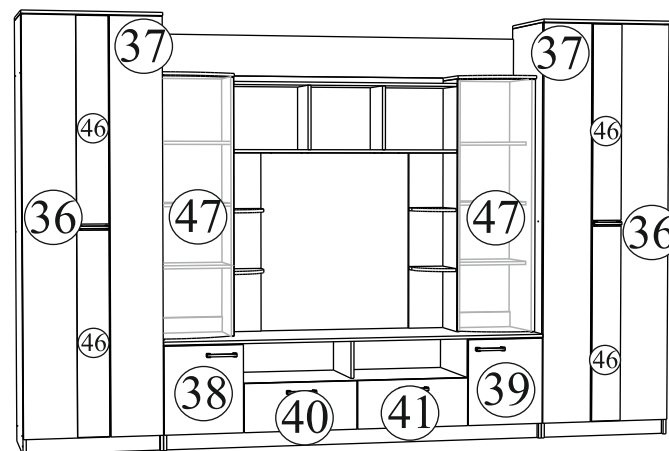


1 Регулировка створки по глубине

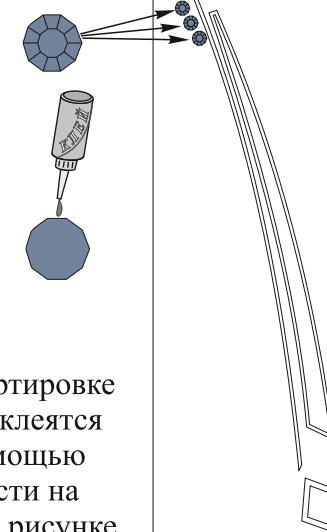
2 Регулировка створки по ширине



3 Регулировка створки по высоте



Стразы
SWAROVSKI



В целях сохранности стекла при транспортировке оно поставляется без страз. Сами стразы клеятся по месту по предоставленной схеме с помощью клея. Клей небольшим количеством нанести на стразы и приклеить в места указанные на рисунке

Внимание!

Стекло/зеркало крепится к створке/фасаду с помощью двустороннего скотча и клея-герметика ДЛЯ ЗЕРКАЛ, НЕ РАЗРУШАЮЩИХ АМАЛЬГАМУ ЗЕРКАЛА

Рекомендуем: Penosil premium mirrorfix bond
Kraass mirror bond
Kraass building&renovation
HENKEL MAKROFLEX NX 108
HENKEL МОМЕНТ Клей Суперсильный

Рекомендуем перед началом сборки наклеить стекло/зеркало на деталь, после наклейки деталь с наклеенным стеклом/зеркалом стоит выдержать не менее 2-х часов на ровной горизонтальной поверхности

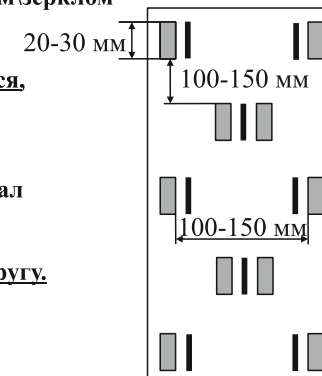
Поверхности деталей, которые будут склеиваться, необходимо обезжирить!

Процедуру наклейки производить на ровной горизонтальной поверхности.

Разместите скотч и клей так, чтобы он не попадал на прозрачную часть стекла. Клей и скотч нанести согласно предоставленной схеме.

Склеиваемые детали с усилием прижать друг к другу.

схема нанесения
клея и скотча



■ – Скотч двусторонний
| – Клей «жидкие гвозди»