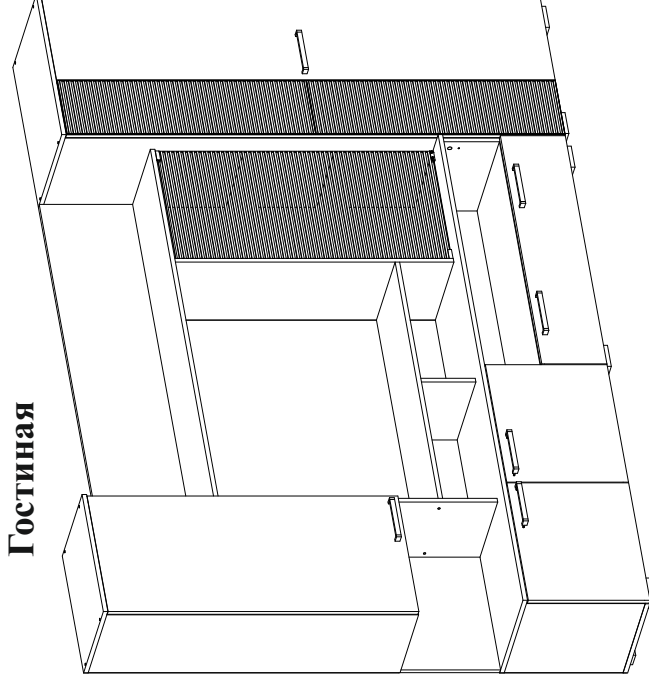


Инструкция по сборке и эксплуатации мебели Гостиная «Денди» ГС-02

Гостиная



Габаритные размеры

Ширина (мм): 2600

Высота (мм): 1942

Глубина (мм): 418

Максимальная нагрузка:

на полку - 10 кг

на ящик - 5 кг

размер ниши под ТВ-1014x776x330

ОБЩИЕ ТЕХНИЧЕСКИЕ УКАЗАНИЯ

Настоятельно рекомендуем перед началом сборки внимательно ознакомиться с данной инструкцией, проверить наличие всех деталей и фурнитуры согласно комплектационным ведомостям, убедиться в их качестве (отсутствие царапин, сколов, вмятин и т.д.) т.к. претензии по количеству комплектующих и качеству изделия после сборки не принимаются.

Сборку советуем производить вдвоем на ровной поверхности, в качестве подкладочного материала рекомендуем использовать гофрокартон от упаковок.

Производитель оставляет за собой право вносить изменения, не нарушающие внешнего вида и габаритных размеров изделия (замена крепёжной фурнитуры, ножек, ручек и т. д. на аналоги).

Правила эксплуатации

Для длительного сохранения эксплуатационных и эстетических качеств мебели необходимо соблюдать следующие правила по уходу за мебелью во время ее эксплуатации:

- эксплуатировать мебель в сухом, проветриваемом помещении с температурой воздуха от +10 С до +40 С и влажностью воздуха не более 70%;
- в процессе эксплуатации мебели возможно ослабление крепежной фурнитуры - необходимо ее поправлять;
- при эксплуатации изделий имеющие декоративные решения в виде стекла или зеркал необходимо помнить, что эксплуатация стекла и зеркал с трещиной сопряжено с риском получения травм. Следует немедленно заменить стекло/зеркало при появлении трещин;
- не допускать скопления влаги на поверхностях изделий во избежание набухания шпона и отклейки кромок;
- беречь поверхности от механических повреждений, не допускать повреждения защитного слоя УФ-печати и воздействия высоких температур;
- протирать изделия влажной мягкой тканью (на УФ-печати применять микрофибру для зеркал), также возможно мыть с легким мыльным раствором с последующей протиркой насухо. **Запрещено** применение абразивных порошков и жестких металлических щеток.
- **Запрещено** использование агрессивных средств очистки, таких как растворители, бензин, обезжиривающие средства, содержащие кислоты, спирты и соли, моющие средства типа «Мистер Мускул», «Faig» и т.д.

Гарантийные обязательства

- Изготовитель гарантирует соответствие мебели требованиям ГОСТ 16371-2014, ТР ТС 025/2012 при соблюдении условий транспортировки, хранения, сборки (для мебели, поставляемой в разобранном виде), эксплуатации.
- Срок службы изделия - 5 лет (при соблюдении условий эксплуатации мебели).
- Гарантийный срок эксплуатации мебели - 24 месяца.

ЕАС

Гостиная «Денди» ГС-02
Гостиная

Соответствует требованиям
ТР ТС 025/2012

ООО «Мебелюни», Пензенская область, г. Пенза, ул. Рябова, стр. 7Д

Срок службы изделия - 5 лет
Срок гарантии - 24 месяца

МЕБЕЛЮНИ
семья

МБ

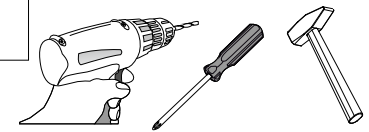
Дата изготовления

Комплектовочная ведомость

Поз.	Наименование	Длина	Ширина	Кол-во	№ упак.
1	Крышка	1999	414	1	2
2	Крышка	1999	394	1	2
3	Боковина	1750	394	1	1
4	Боковина	1750	394	1	1
5	Створка	1762	360	1	1
6	Створка	1098	496	1	3
7	Вязка	330	1498	1	5
8	Крышка	330	1498	1	5
9	Боковина	1454	330	1	5
10	Створка	1762	232	1	2
11	Вязка	967	394	1	4
12	Боковина	1102	330	1	5
13	Вязка	1014	330	1	5
14	Боковина	984	330	1	5
15	Крышка	600	414	1	4
16	Крышка	600	394	1	4
17	Фасад ящика	230	979	1	4
18	Вязка	568	394	1	4
19	Створка	430	504	2	3
20	Крышка	502	350	1	4
21	Вязка	352	484	1	1
22	Боковина	420	394	1	1
23	Перегородка	420	394	1	1
24	Боковина	420	394	1	1
25	Полка	468	330	2	5
26	Вязка	468	330	1	5
27	Вязка ящика	909	142	1	2
28	Полка	468	308	2	5
29	Перегородка	192	328	1	2
30	Бок ящика	350	142	2	2
31	Перегородка	334	141	1	4
32	Усиление	568	84	1	4
33	ЛДВП	1114	496	1	3
34	ЛДВП	1012	489	1	3
35	ЛДВП	448	1005	1	3
36	ЛДВП	937	354	1	2
37	ЛДВП	230	989	1	2
38	ЛДВП	355	592	5	4
39	Стекло с пескоструем	975	462	1	3
40	Зеркало с пескоструем	880	230	2	2
41	Брус соединительный	568		4	4

Фурнитура

Гвоздь 2x20	Заглушка для евроинита	Заглушка для эксцентрика	Заглушка технологическая Ф5	Заглушка технологическая Ф8	Шуруп 4x16	Уголок овербаланс	Полкодержатель (хром)
130 шт.	22 шт.	22 шт.	6 шт.	6 шт.	100 шт.	2 шт.	16 шт.
Евроинит 6x50	Евроключ	Стеклопетля одинарная (с магнитом)	Краб-шайба	Направляющая шариковая 350 мм	Штанга выдвижная 300 мм	Футорка для шурупа 4x16	Опора прямоугольная 20 мм.
52 шт.	1 шт.	1 шт.	10 шт.	1 компл.	1 шт.	2 шт.	10 шт.
Эксцентриковая стяжка	Стяжка межсекционная D5x32	Петля 4-х шарнирная накладная	Ручка BTS №43 (160 мм) чёрная	Шкант 8x30	Шуруп с прессшайбой 4x16		
26 шт.	2 шт.	15 шт.	6 шт.	4 шт.	4 шт.		



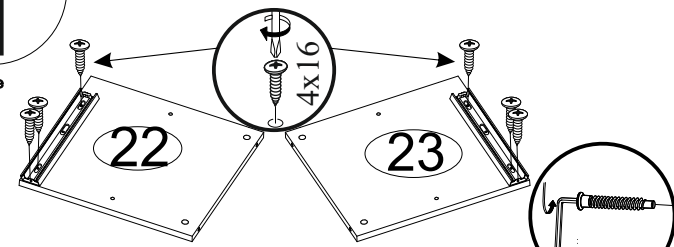
Необходимый инструмент для сборки



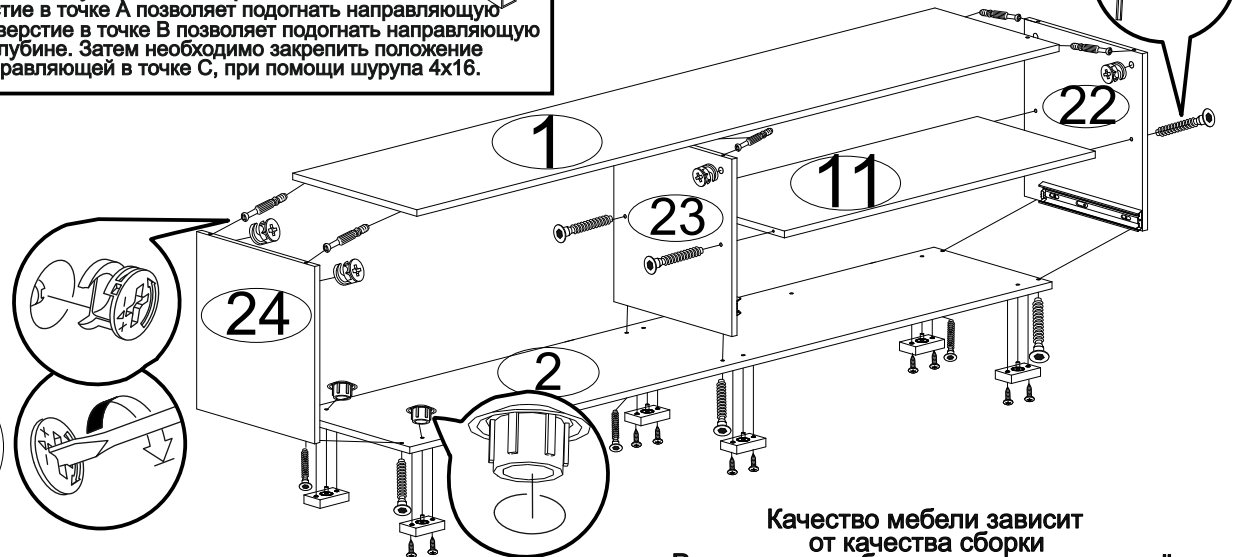
1



Регулировка направляющих:
 Отверстие в точке А позволяет подогнать направляющую по высоте. Отверстие в точке В позволяет подогнать направляющую по глубине. Затем необходимо закрепить положение направляющей в точке С, при помощи шурупа 4x16.



2



Качество мебели зависит от качества сборки
 Рекомендуем сборку производить вдвоём.

3

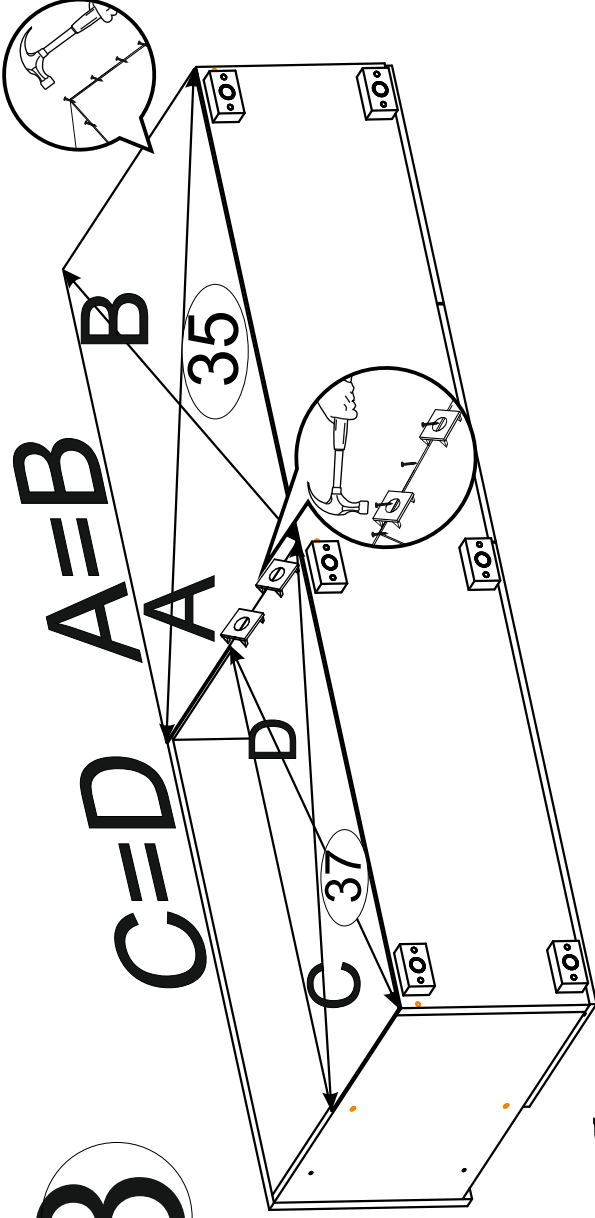
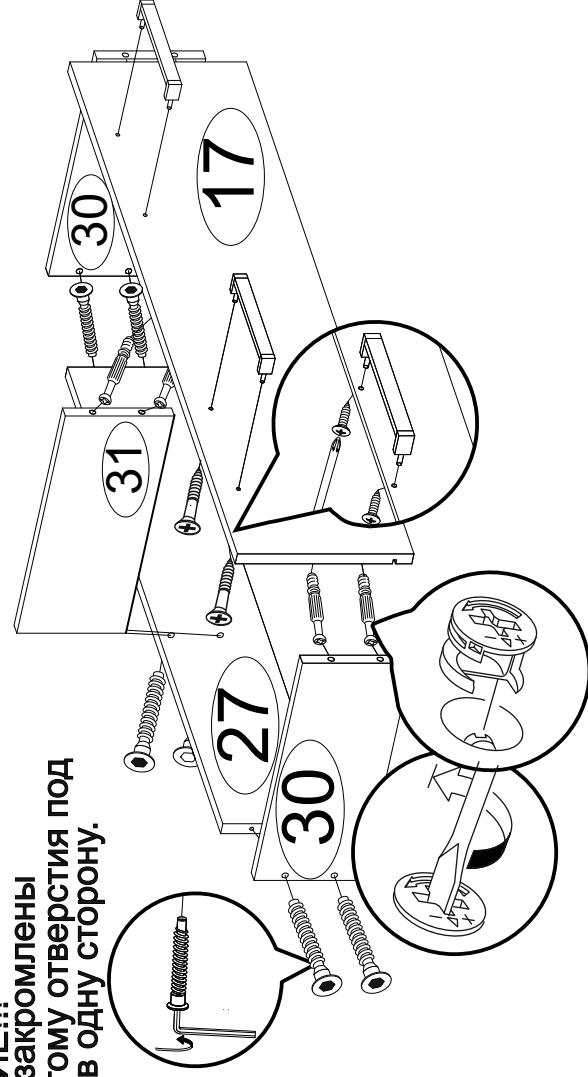


Схема сборки ящика

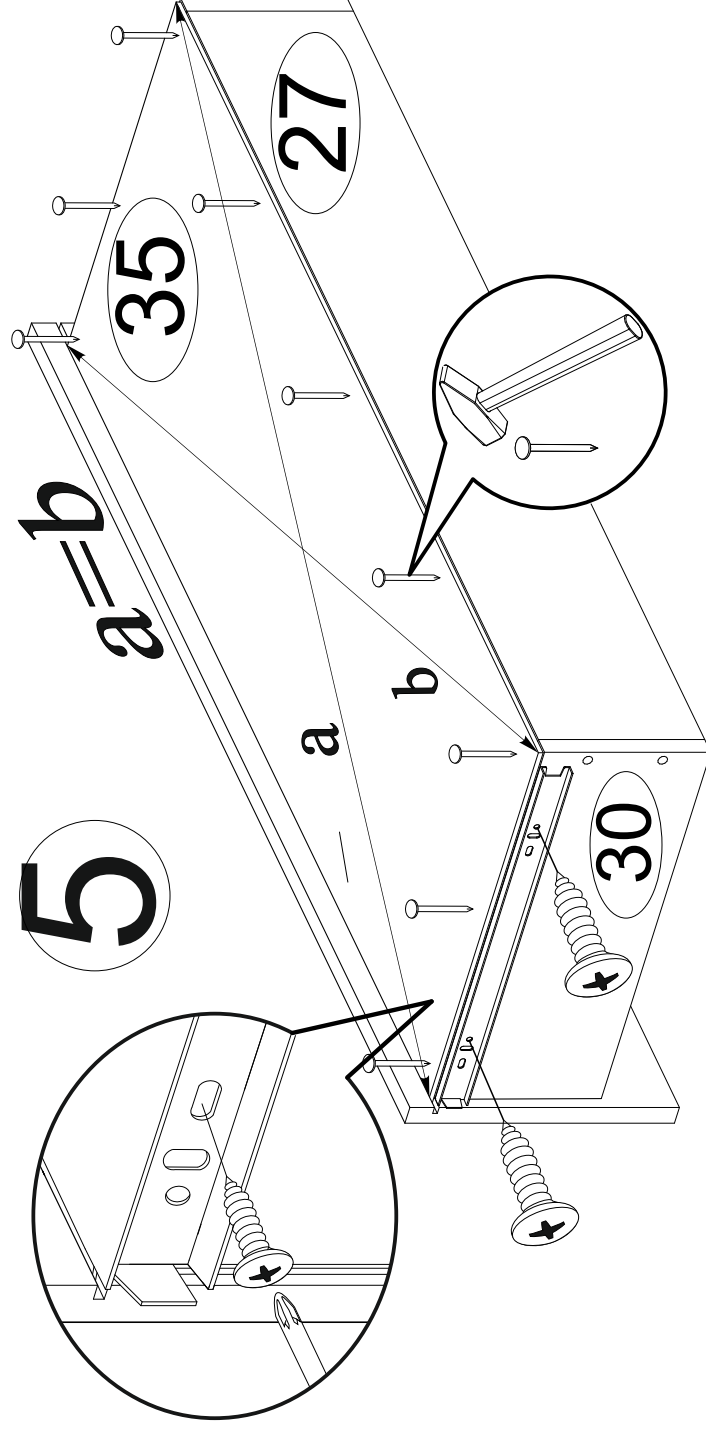
ВНИМАНИЕ!!

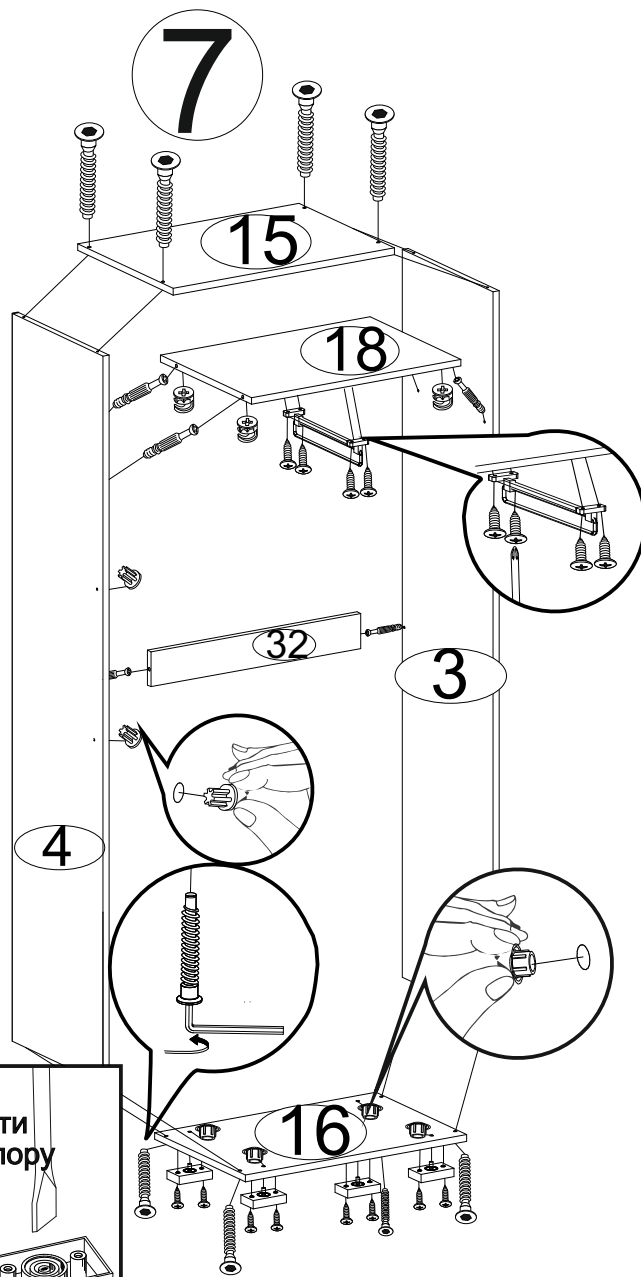
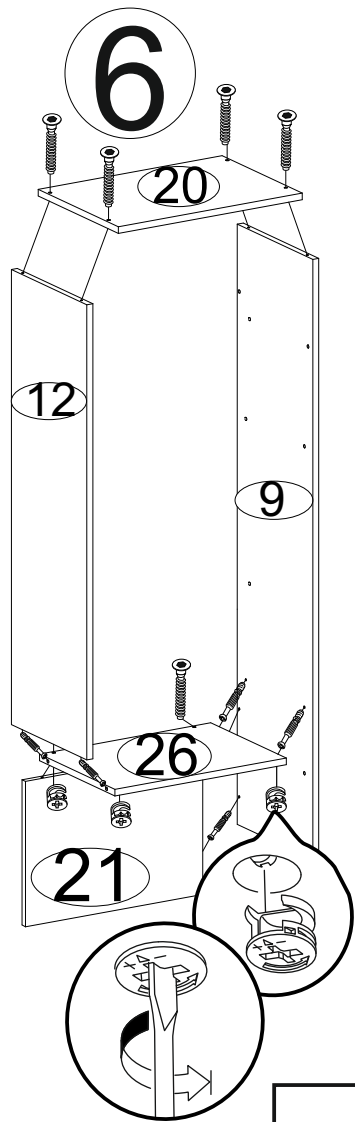
Боковины ящика закрумлены с одной стороны, поэтому отверстия под стяжку направлены в одну сторону.

4

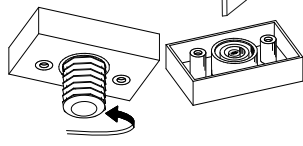


5

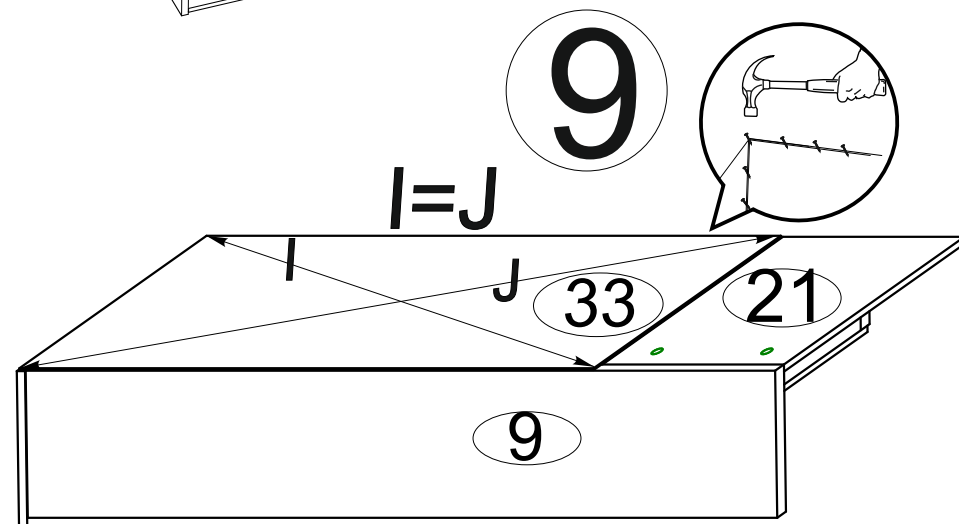
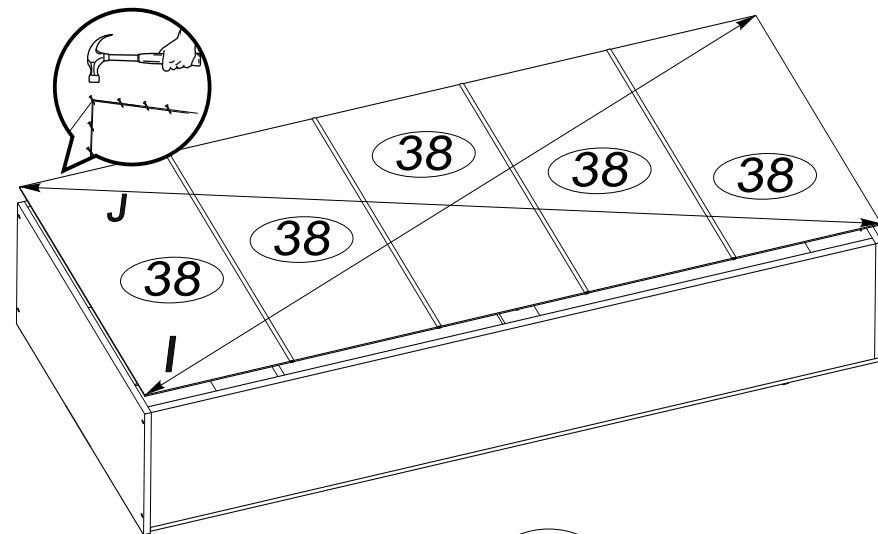




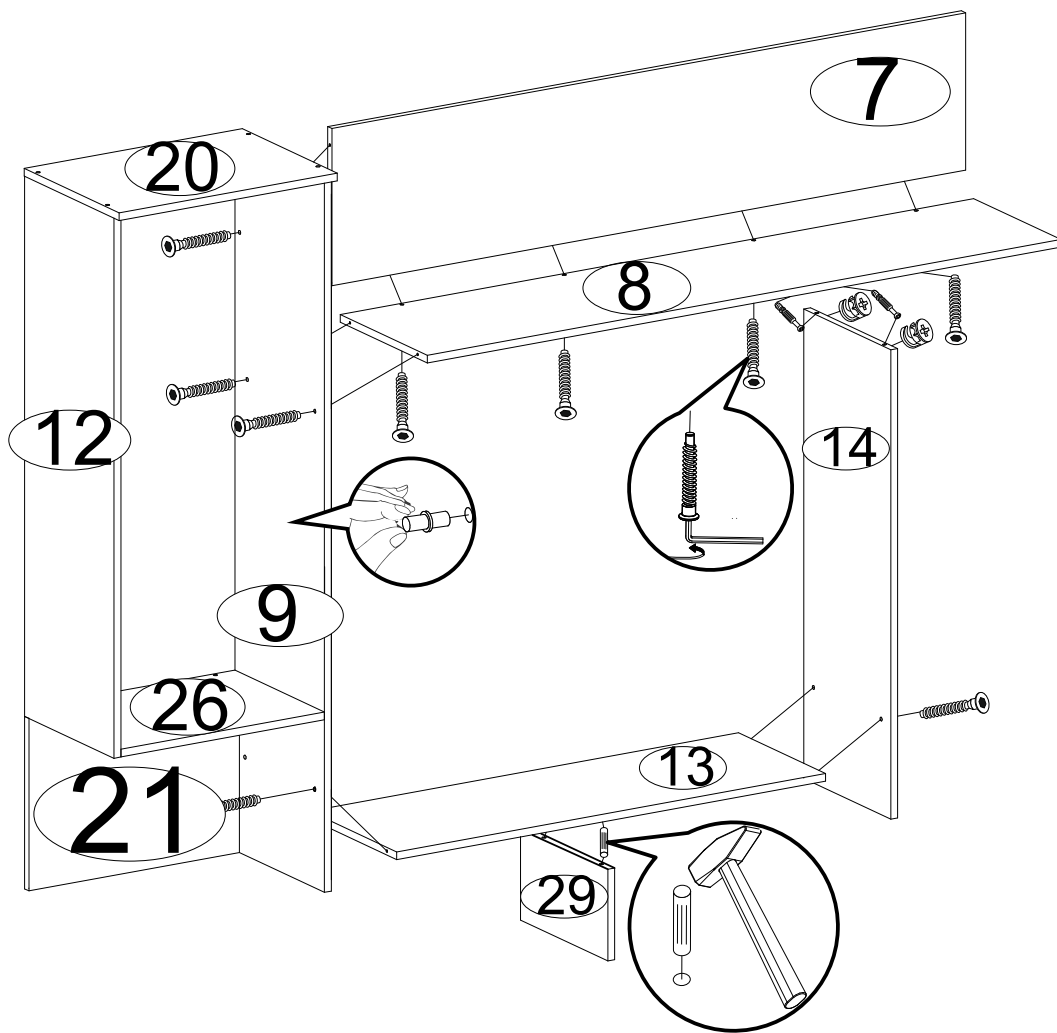
При надобности
регулируем опору



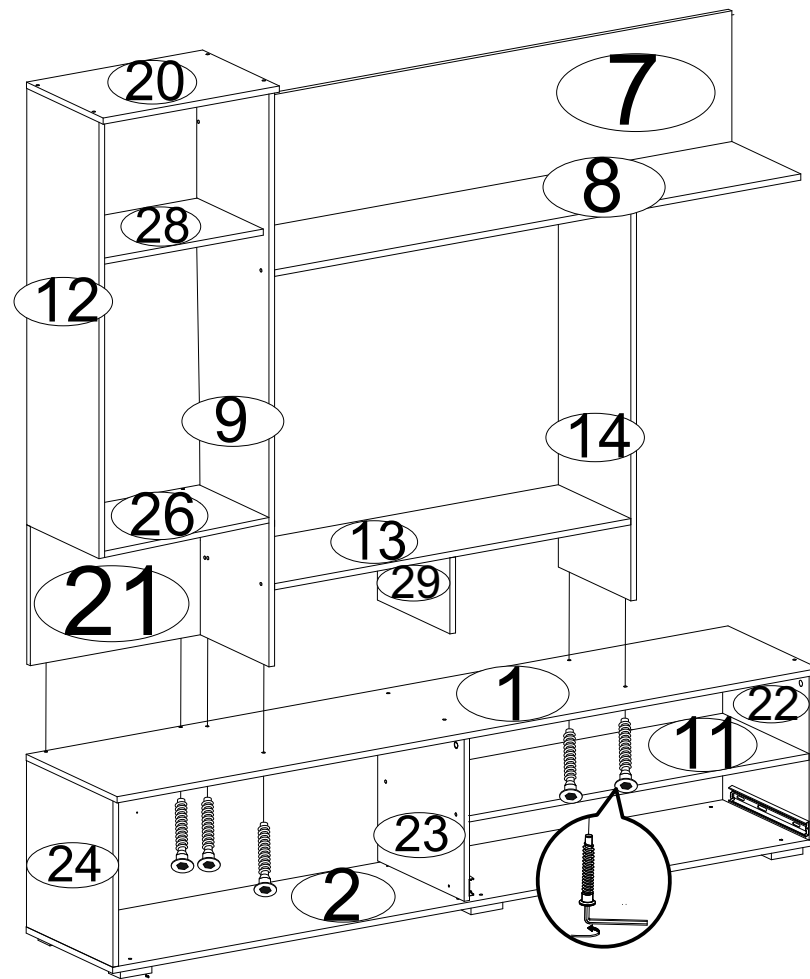
8



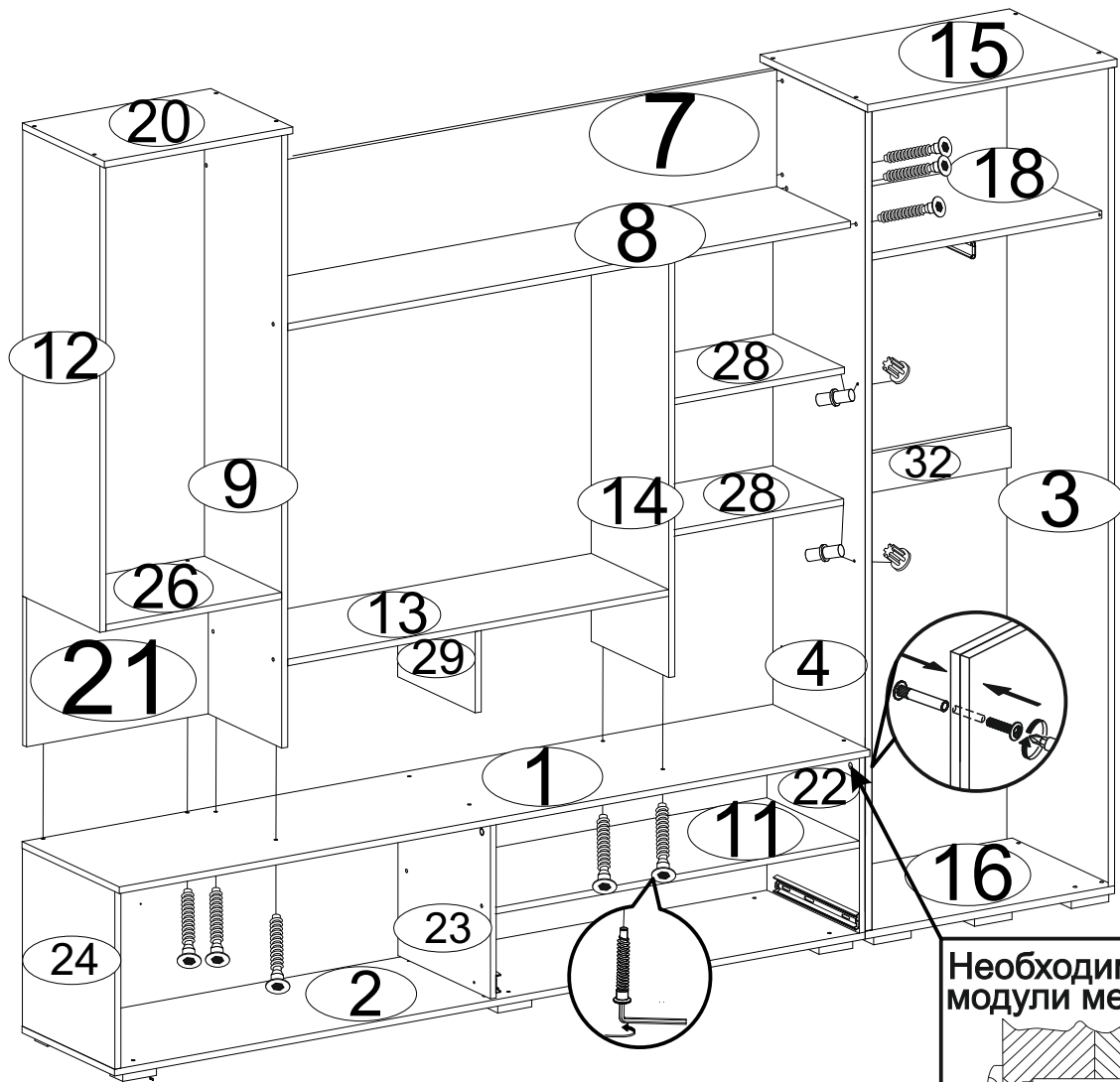
10



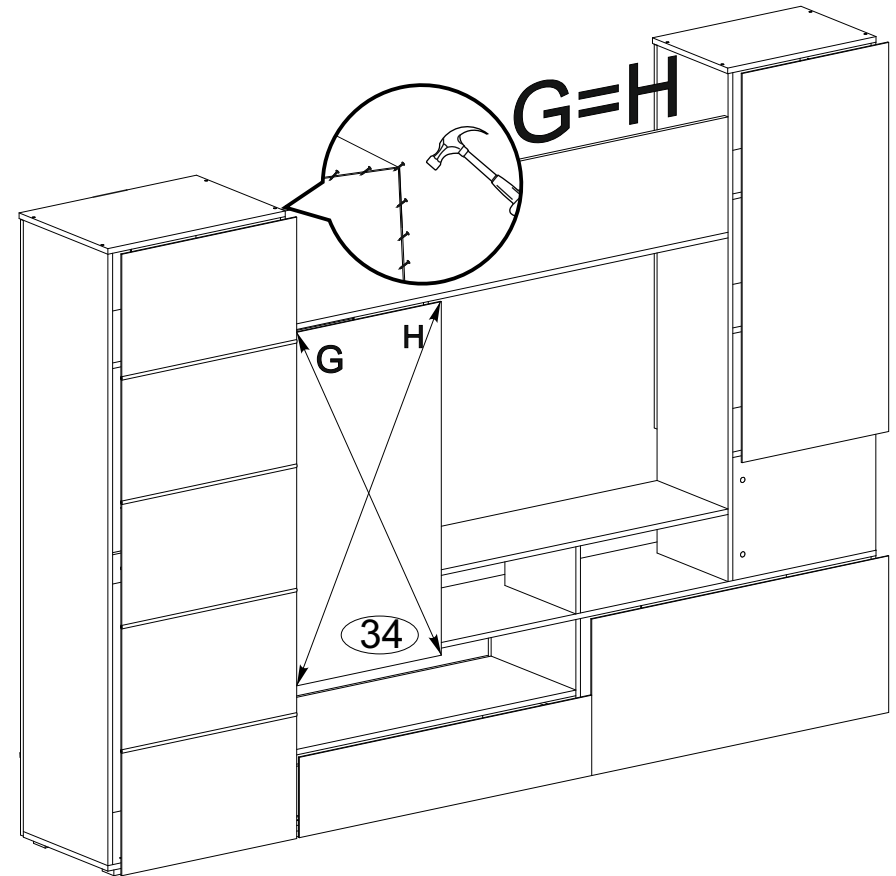
11



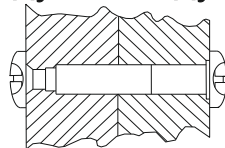
12



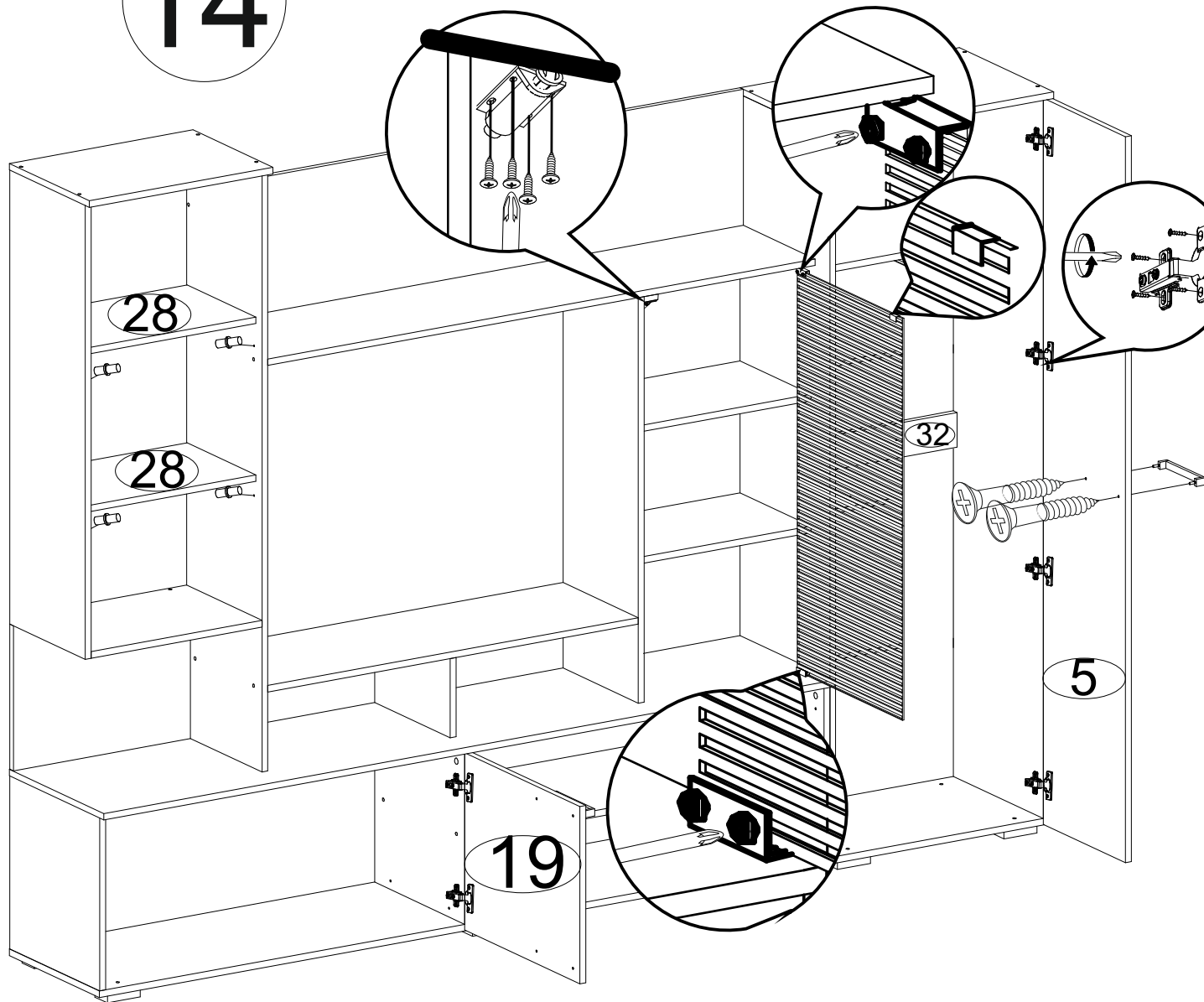
13



Необходимо стянуть модули между собой



14



15

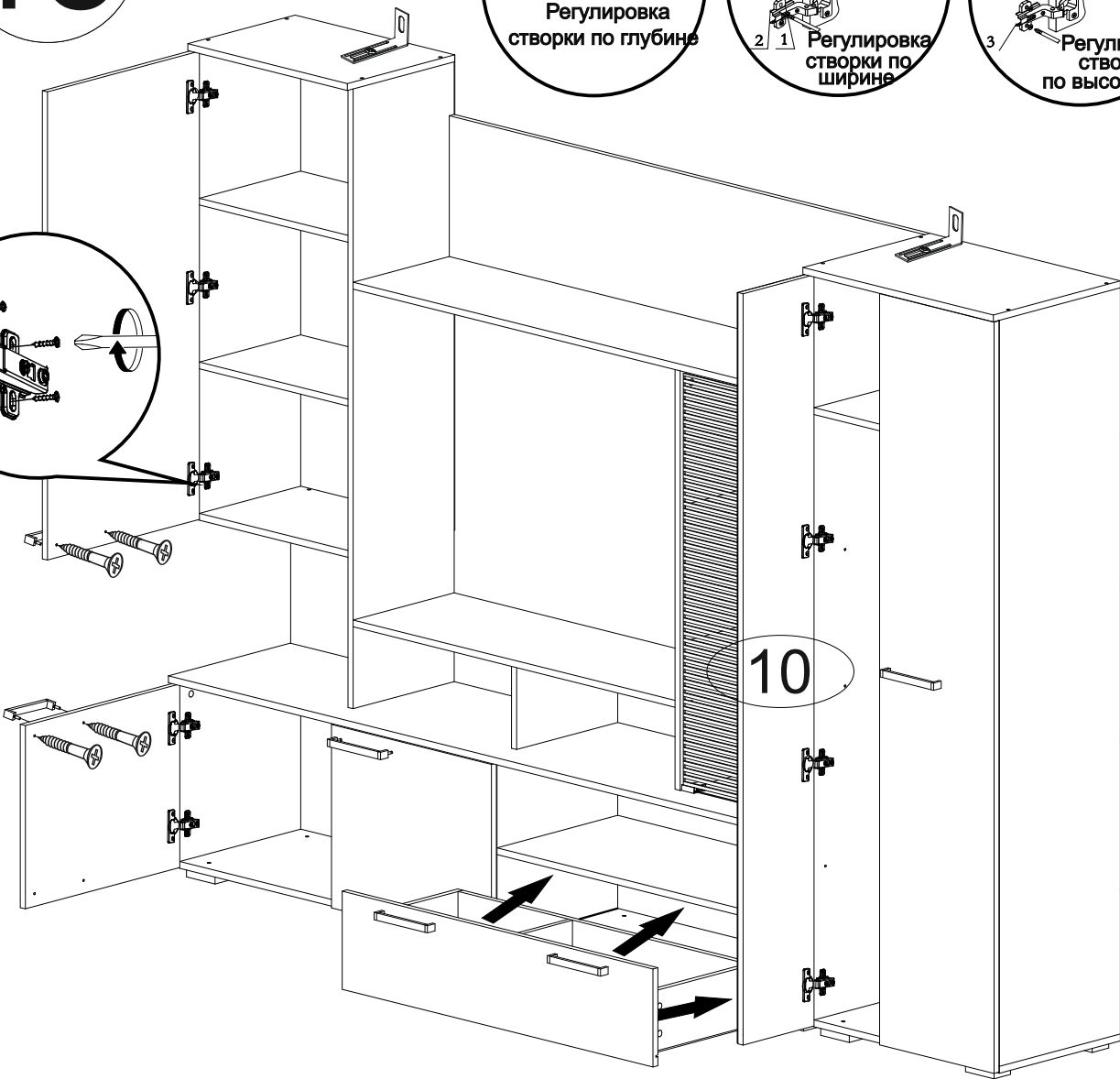
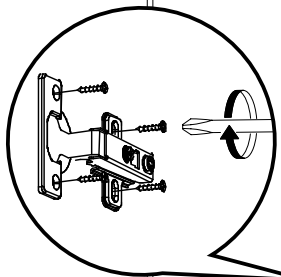
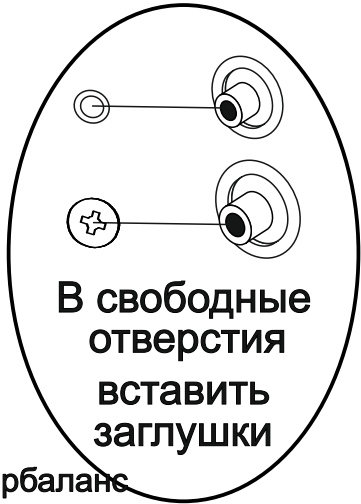
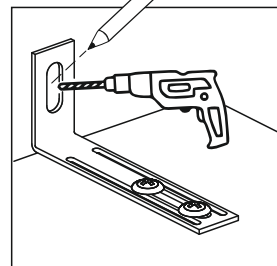
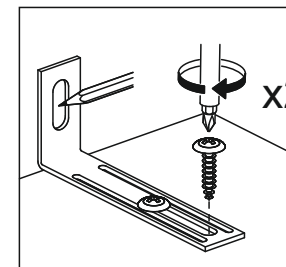
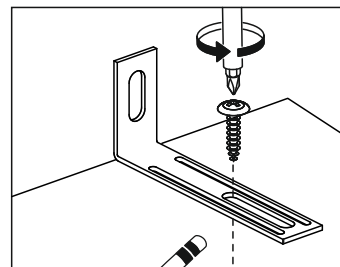
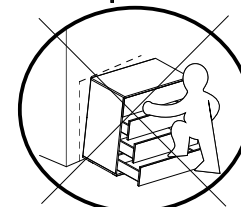
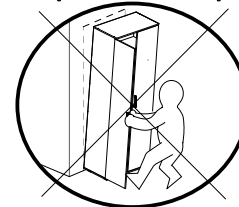


Схема крепления уголка Овербаланс



ВНИМАНИЕ!!!

Не тяните за открытые створки! Не вставляйте на открытые ящики!



Уважаемый покупатель!

Выражаем Вам искреннюю благодарность за выбор нашей мебели!

Внимание!

Если вторая наметка под направляющие на боковинах или боковинах ящиков не сходится с отверстиями на самой направляющей, то необходимо прочертить линию от одной наметки к другой и прикручивать направляющую, выровняв её по прочерченной линии.

