

ИНСТРУКЦИЯ ПО СБОРКЕ

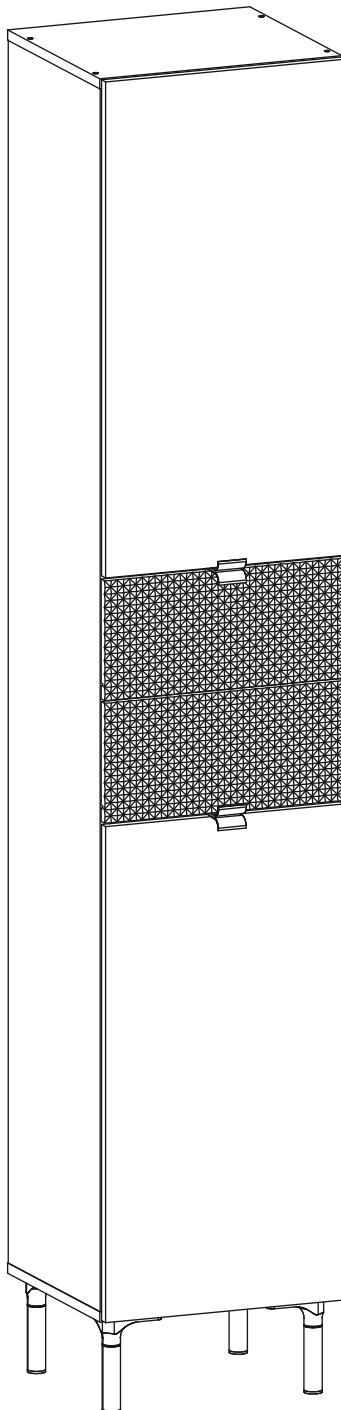
Пенал "Диор" ПН-11

Габаритные размеры

Ширина: 402 мм

Высота: 2100 мм

Глубина: 380 мм



Максимальная нагрузка

на полку - 10 кг

на ящик - 5 кг



Пенал "Диор" ПН-11

Срок службы изделия - 5 лет
Срок гарантии - 24 месяца

Соответствует требованиям
ТР ТС 025/2012

ООО «МК БТС», г. Пенза, ул. Рябова, стр. 9, помещ. 10, литера А

BTS
МЕБЕЛЬНАЯ КОМПАНИЯ

Дата изготовления _____

ОБЩИЕ ТЕХНИЧЕСКИЕ УКАЗАНИЯ

Настоятельно рекомендуем перед началом сборки внимательно ознакомиться с данной инструкцией, проверить наличие всех деталей и фурнитуры согласно комплектовочным ведомостям, убедиться в их качестве (отсутствие царапин, сколов, вмятин и т.д.) т.к. претензии по количеству комплектующих и качеству изделия после сборки не принимаются.

Сборку советуем производить вдвоём на ровной поверхности, в качестве подкладочного материала рекомендуем использовать гофрокартон от упаковок.

Производитель оставляет за собой право вносить изменения, не нарушающие внешнего вида и габаритных размеров изделия (замена крепёжной фурнитуры, ножек, ручек и т. д. на аналоги).

Правила эксплуатации

Для длительного сохранения эксплуатационных и эстетических качеств мебели необходимо соблюдать следующие правила по уходу за мебелью во время ее эксплуатации.

- эксплуатировать мебель в сухом, проветриваемом помещении с температурой воздуха от +10 С до +40 С и влажностью воздуха не более 70%;
- в процессе эксплуатации мебели возможно ослабление крепежной фурнитуры - необходимо ее поправлять;
- при эксплуатации изделий имеющие декоративные решения в виде стекла или зеркал необходимо помнить, что эксплуатация стекла и зеркал с трещиной сопряжено с риском получения травм. Следует немедленно заменить стекло/зеркало при появлении трещин;
- не допускать скопления влаги на поверхностях изделия во избежание набухания щитов и отклейки кромок;
- беречь поверхности от механических повреждений, не допускать повреждения защитного слоя УФ-печати и воздействия высоких температур;
- протирать изделия влажной мягкой тканью (на УФ-печати применять микрофибру для зеркал), также возможно мыть с легким мыльным раствором с последующей протиркой насухо. Запрещено применение абразивных порошков и жестких металлических щеток.
- Запрещено использование агрессивных средств очистки, таких как растворители, бензин, обезжиривающие средства, содержащие кислоты, спирты и соли, моющие средства типа «Мистер Мускул», «Fairyt» и т.д.

Гарантийные обязательства

Изготовитель гарантирует соответствие мебели требованиям ГОСТ 16371-2014, ТР ТС 025/2012 при соблюдении условий транспортировки, хранения, сборки (для мебели, поставляемой в разобранном виде), эксплуатации.

Срок службы изделия - 5 лет (при соблюдении условий эксплуатации мебели).

Гарантийный срок эксплуатации мебели - 24 месяца.

Дорогой покупатель!
Благодарим, что выбрали нас!

Мы уверены, что новая мебель будет приятна в использовании и принесет счастливые моменты.

Перед началом сборки внимательно осмотрите товар на наличие всех комплектующих и убедитесь в отсутствии повреждений.

Поделитесь своими впечатлениями о покупке, оставив отзыв, — это поможет нам стать еще лучше и радовать Вас новыми прекрасными предложениями.

Если у Вас есть вопросы, свяжитесь с нами:

8 800 550 43 36

sales@mebelony.ru

Наша команда всегда готова поддержать Вас и ответить на любые вопросы с добротой и заботой!


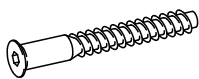


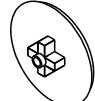
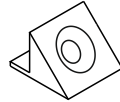
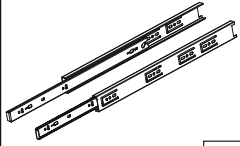
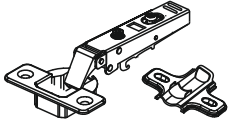
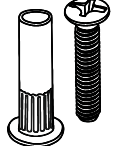
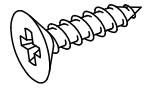
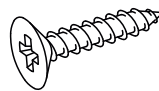
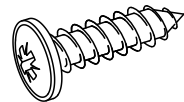

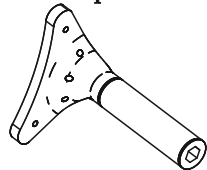
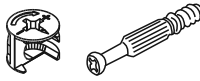
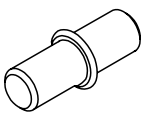
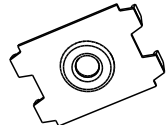
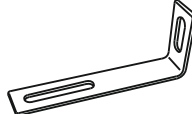
Заходите к нам на сайт!

Будьте в курсе акций, новинок, новостей.



Желаем тепла и уюта в вашем доме!

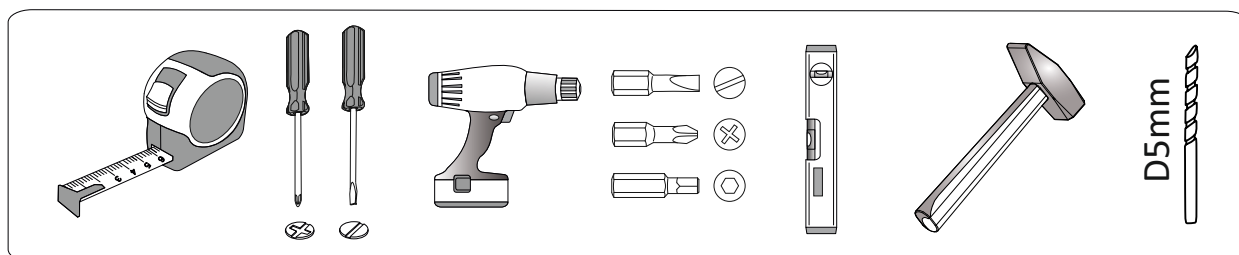
Фурнитура

<p>Гвоздь 2x20</p>  <p>59 шт. A</p>	<p>Евровинт 6x50</p>  <p>16 шт. B</p>	<p>Евроключ</p>  <p>1 шт. C</p>	<p>Заглушка для евровинта</p>  <p>8 шт. D</p>	<p>Заглушка для эксцентрика</p>  <p>8 шт. E</p>	<p>Фиксатор ЛДВП</p>  <p>2 шт. O</p>
<p>Направляющие шариковые 350 мм</p>  <p>2 шт. H</p>	<p>Петля накладная с доводчиком</p>  <p>4 шт. M</p>	<p>Межсекционная стяжка</p>  <p>2 шт. T</p>	<p>Шуруп 4x13</p>  <p>8 шт. K</p>	<p>Шуруп 4x16</p>  <p>62 шт. V</p>	<p>Шуруп 4x16 с прессшайбой</p>  <p>4 шт. W</p>
<p>Ручка</p>  <p>4 шт. N</p>	<p>Опора h150</p>  <p>4 шт. L</p>	<p>Эксцентриковая стяжка</p>  <p>12 шт. Y</p>	<p>Полкодержатель</p>  <p>8 шт. F</p>	<p>Краб шайба для гвоздя</p>  <p>3 шт. G</p>	<p>Уголок овербаланс</p>  <p>2 шт. R</p>

Спецификация материалов

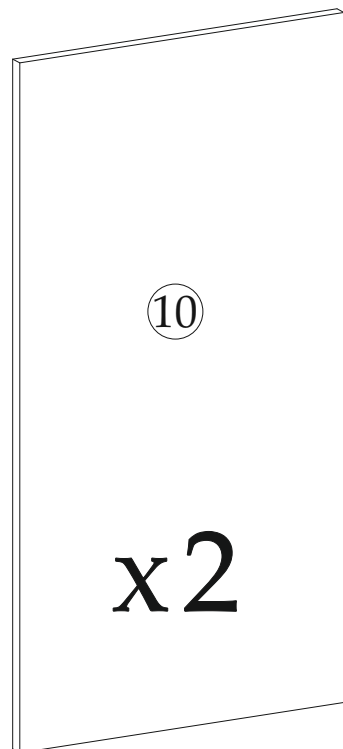
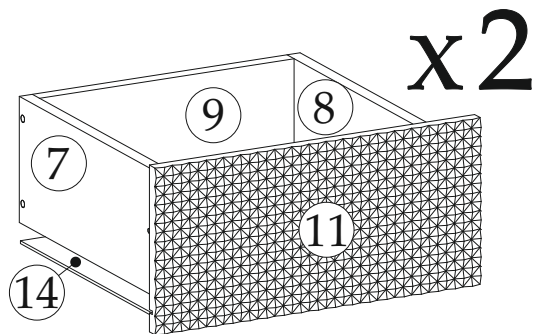
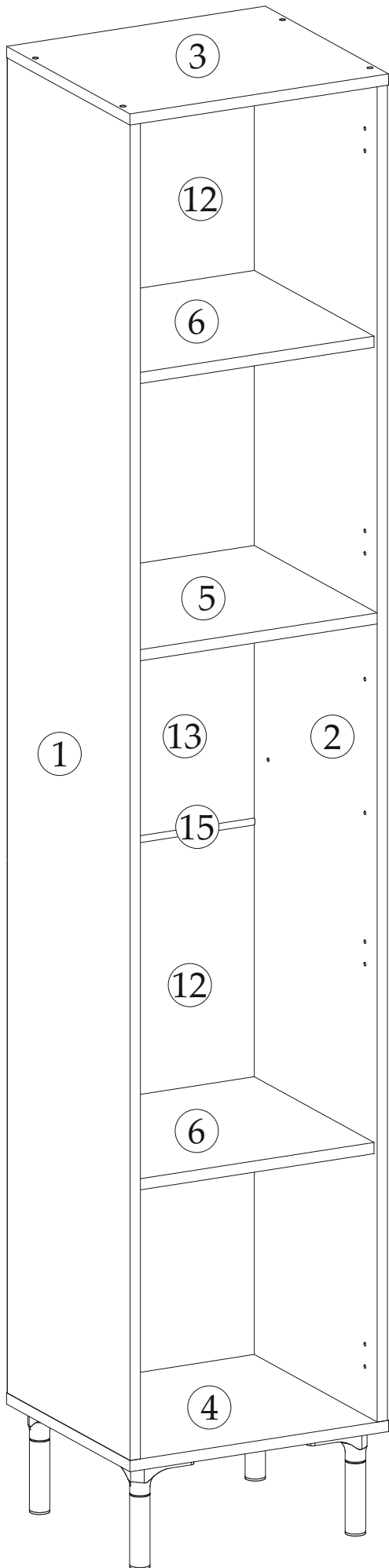
Поз.	Наименование	Длина, мм	Ширина, мм	Кол-во, шт	Упак
1	Боковина левая	1918	359	1	1
2	Боковина правая	1918	359	1	1
3	Крышка	402	360	1	1
4	Крышка нижняя	402	360	1	1
5	Вязка	368	359	1	1
6	Полка	368	350	2	1
7	Бок ящика левый	350	142	2	2
8	Бок ящика правый	350	142	2	2
9	Вязка ящика	311	142	2	2
10	Створка	778	396	2	2
11	Фасад	188	397	2	2
12	ЛДВП	396	778	2	2
13	ЛДВП	396	387	1	2
14	ЛДВП	338	354	2	2
15	Брус соединительный	368		1	2

Инструменты



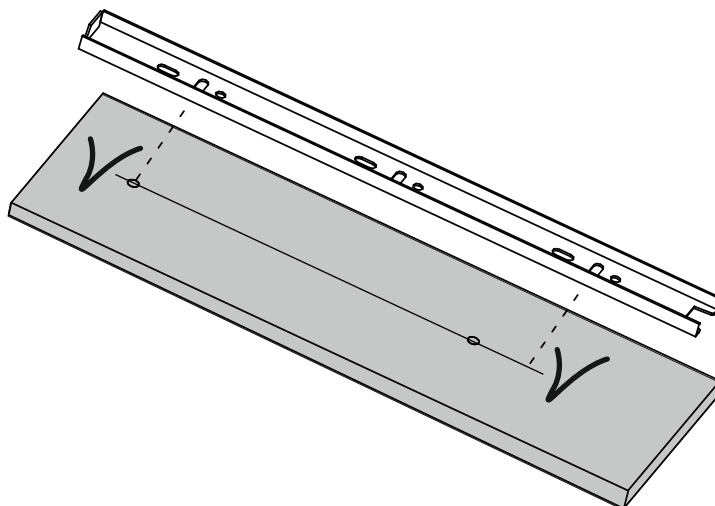
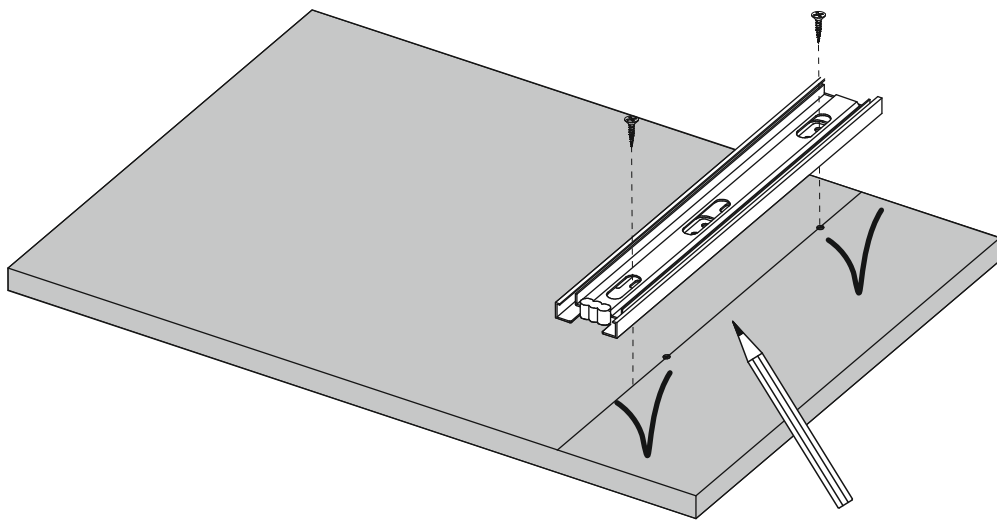
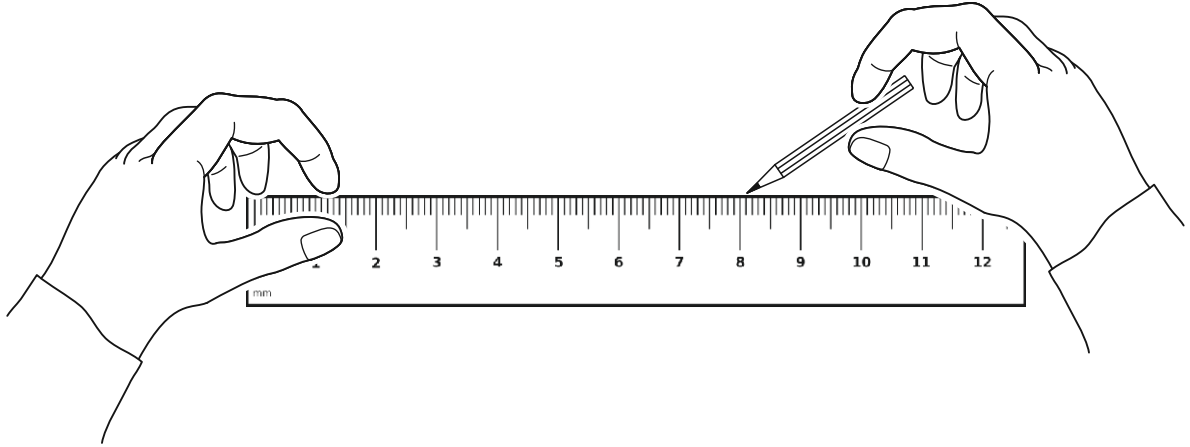
**Качество мебели зависит от качества сборки.
Рекомендуем сборку мебели доверить специалистам!**

ПОРЯДОК СБОРКИ

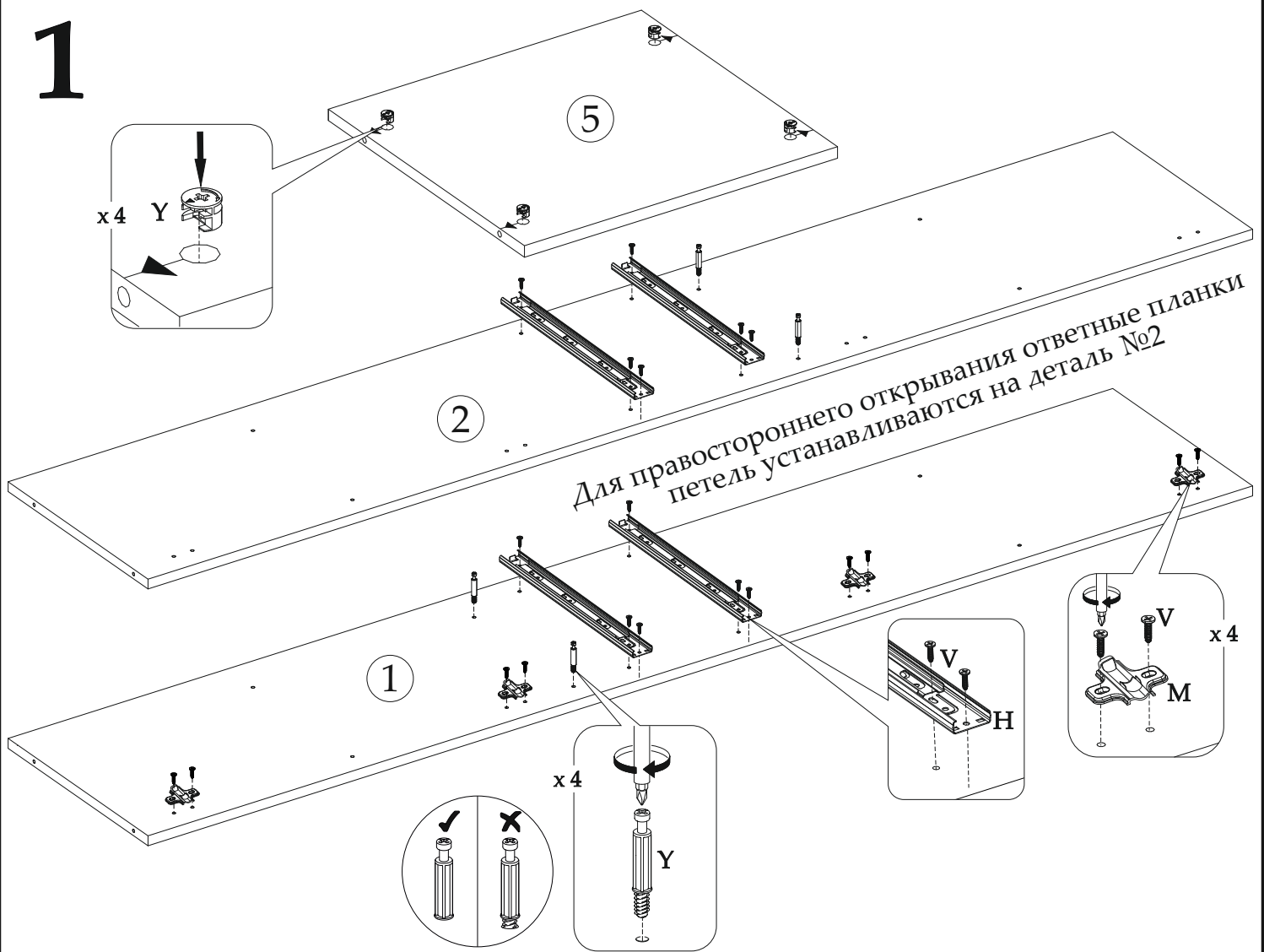


Внимание!

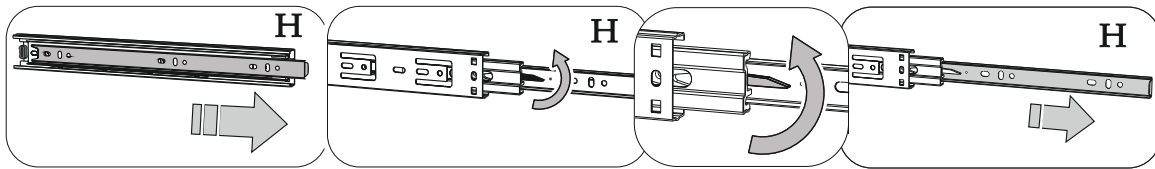
Если вторая наметка под направляющие на боковинах или боковинах ящиков не сходится с отверстиями на самой направляющей, то необходимо прочертить линию от одной наметки к другой и прикручивать направляющую, выровняв её по прочерченной линии.



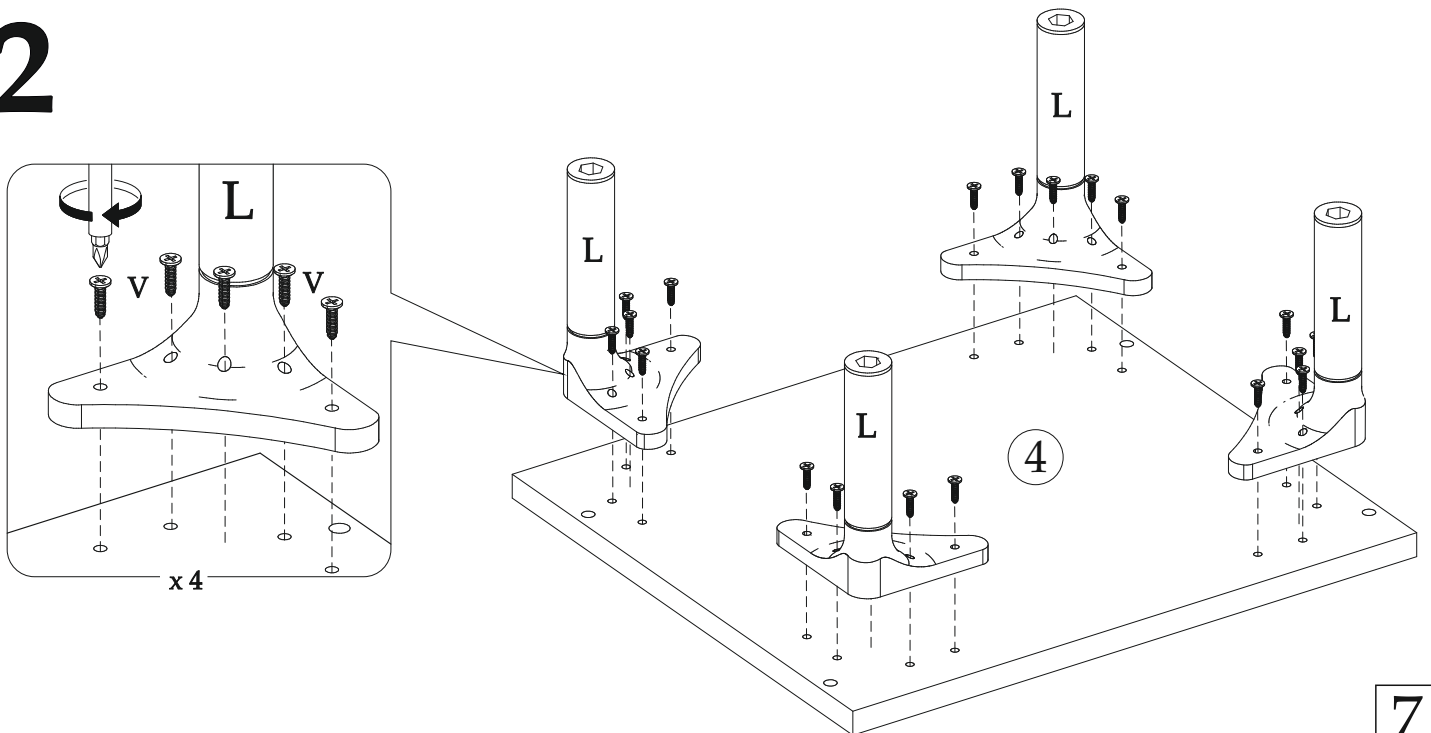
1



Перед установкой разобрать направляющие

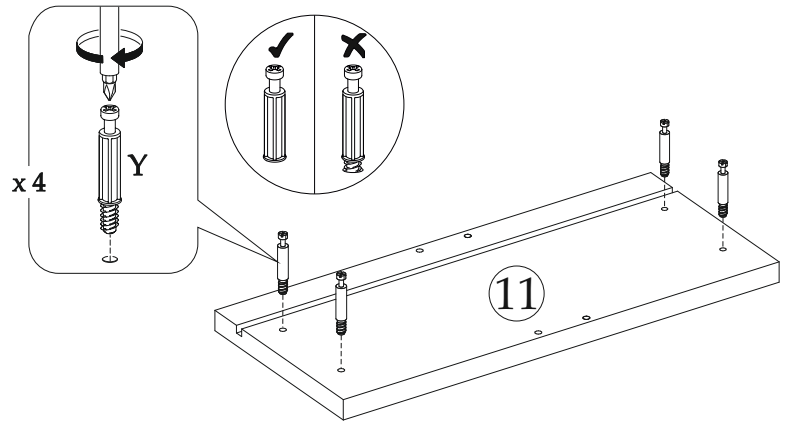
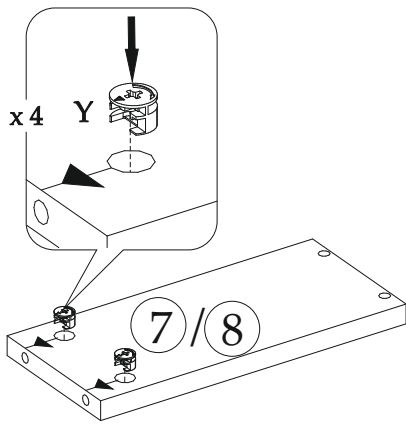


2

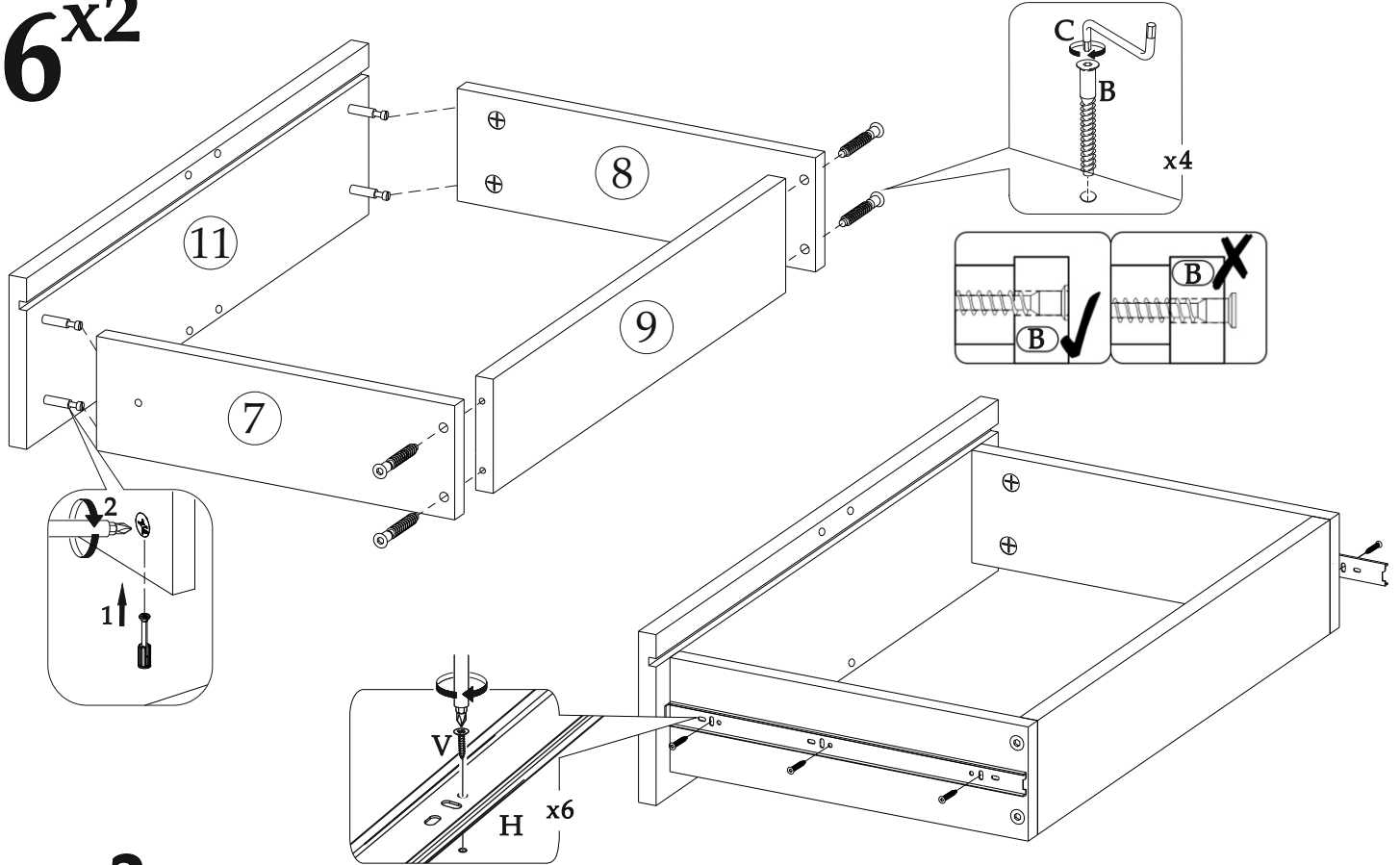


7

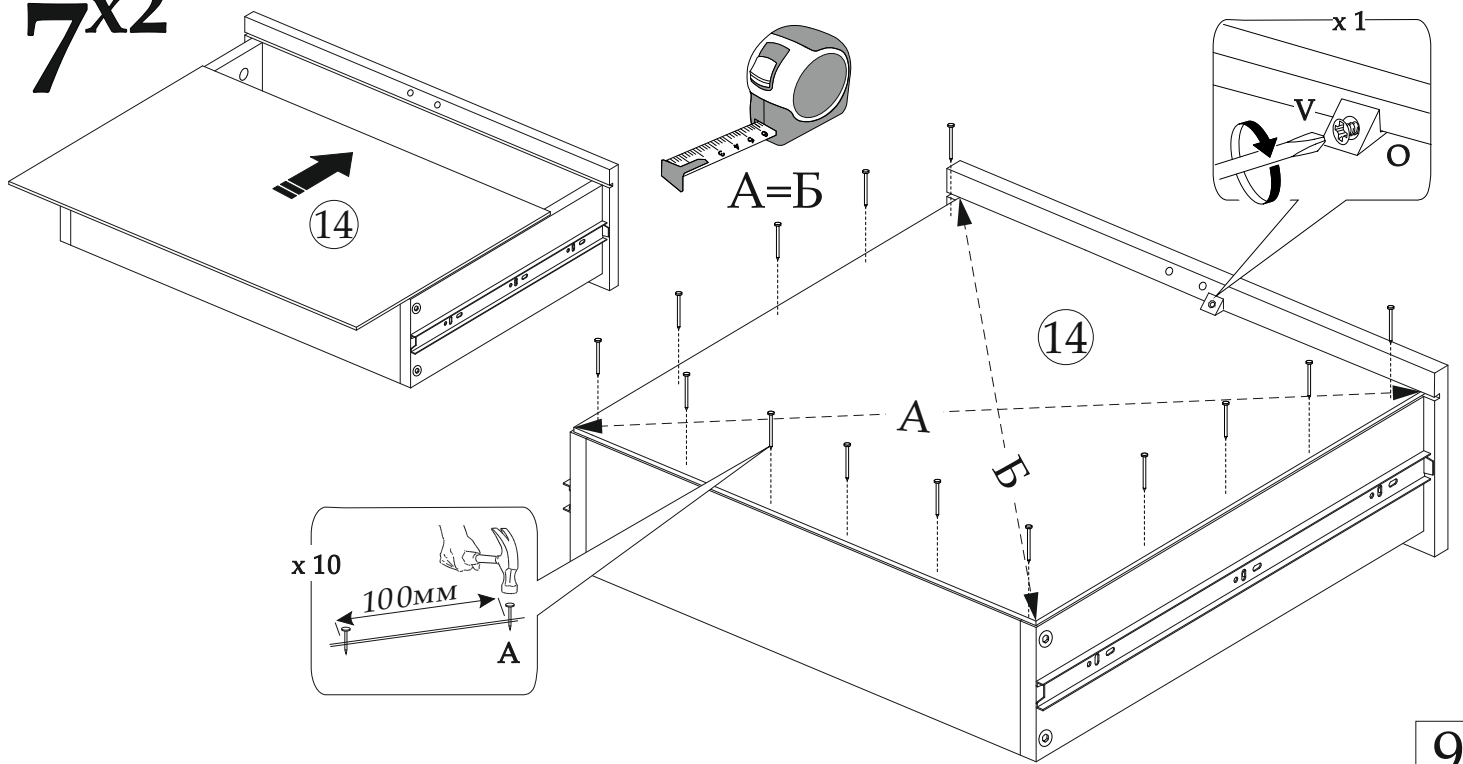
5x2



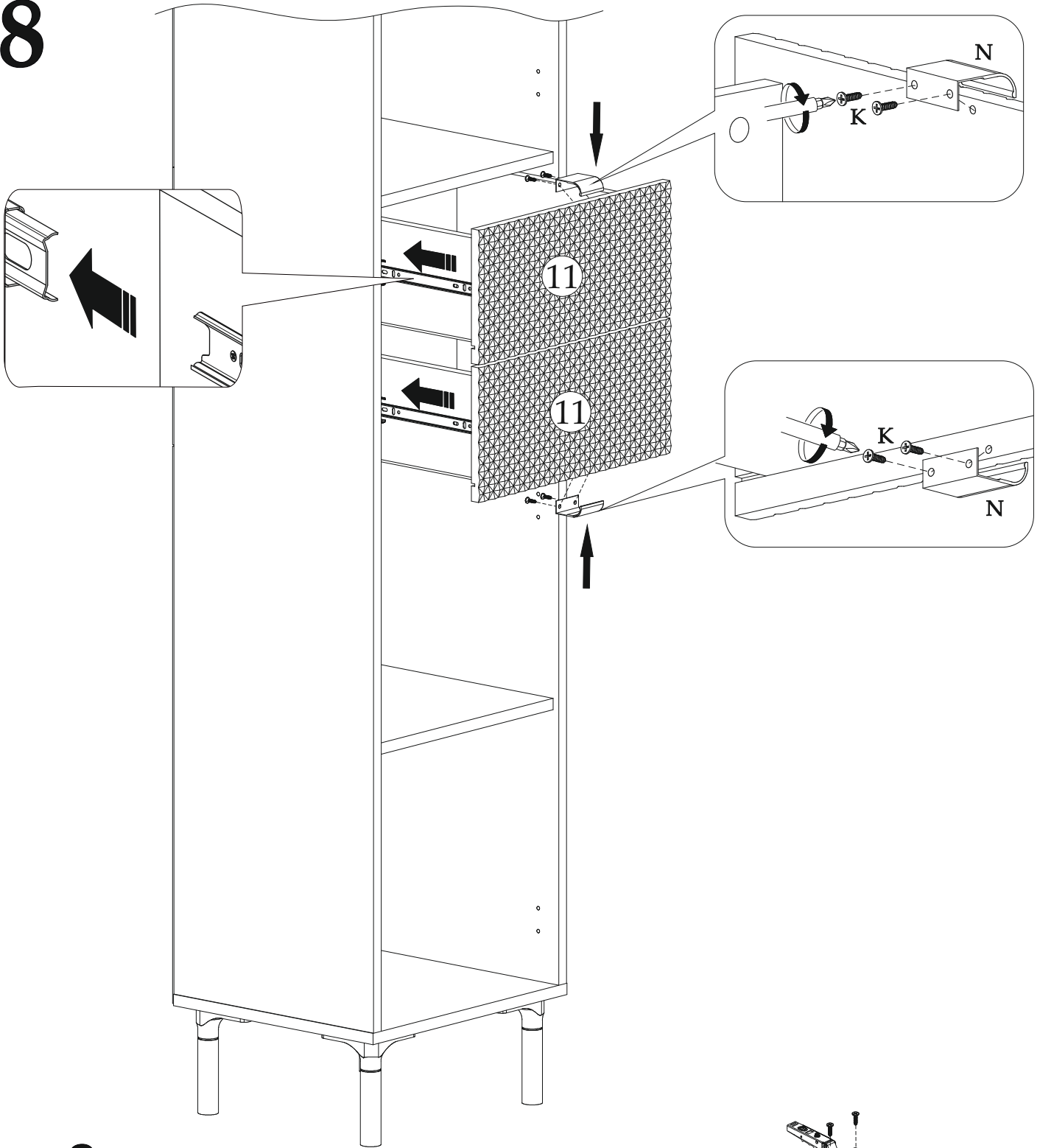
6x2



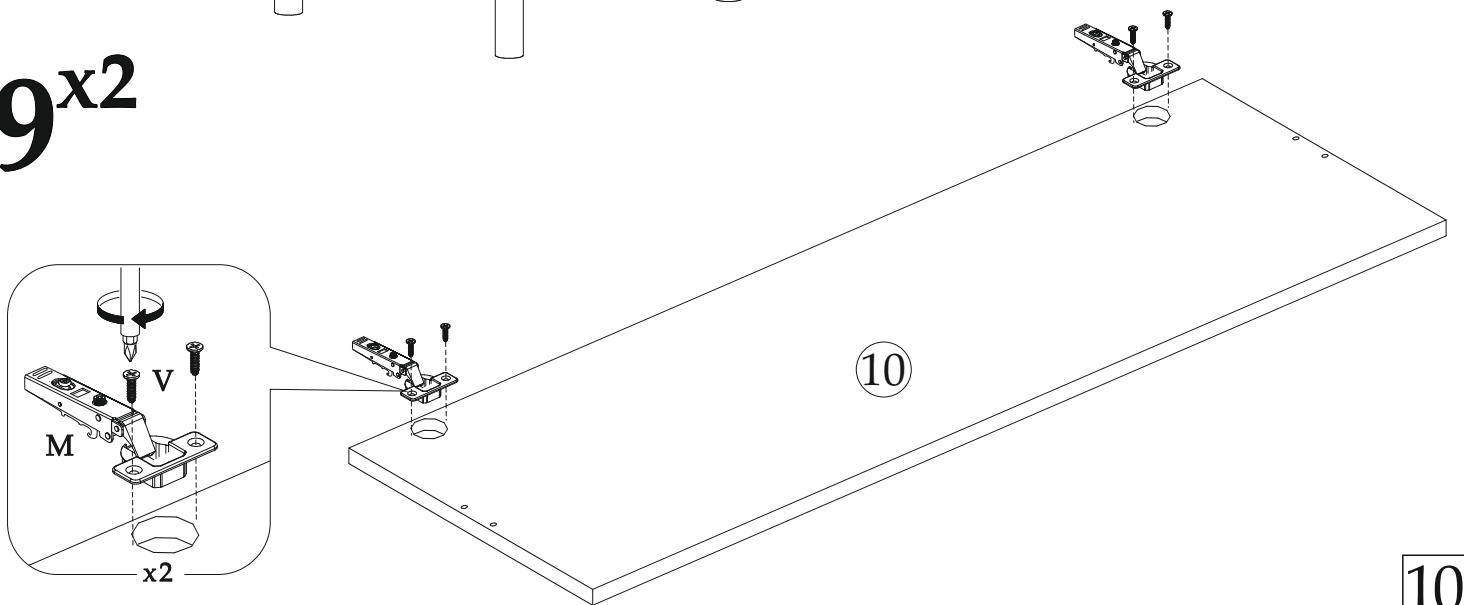
7x2



8



9^{x2}



10

10

Рекомендуем закрепить мебель к стене!

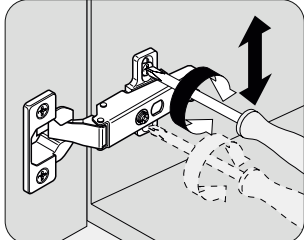
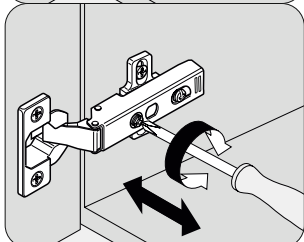
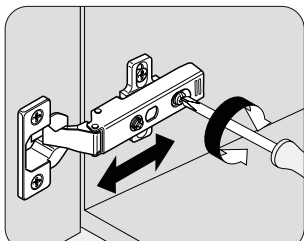
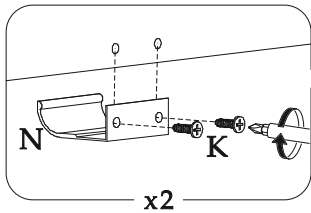
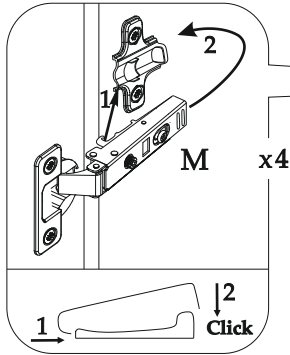
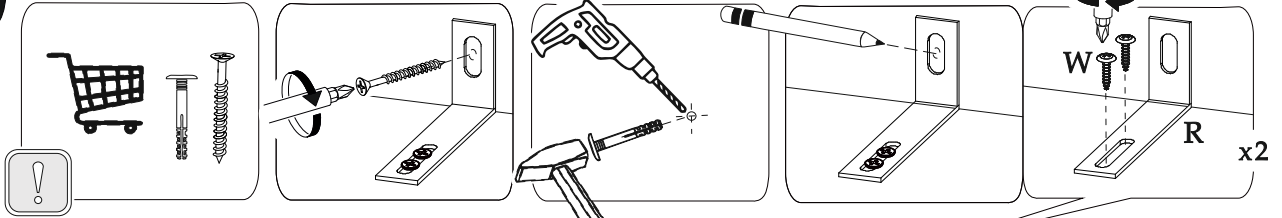
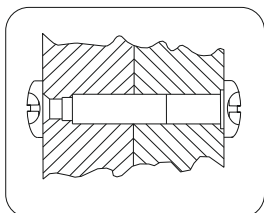
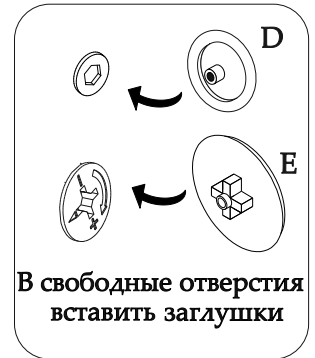
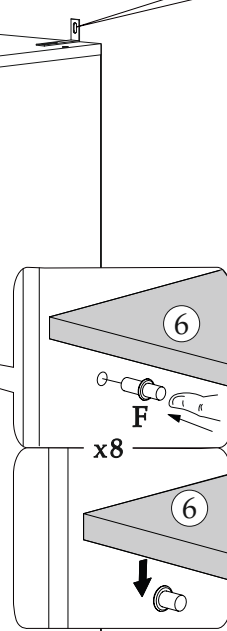


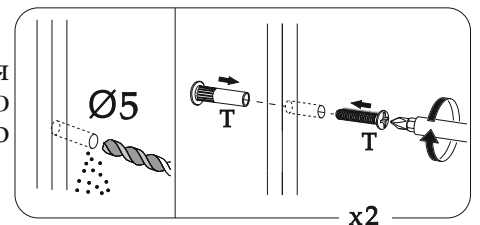
Схема регулировки петель



При наличии рядом стоящего изделия необходимо стянуть их между собой с помощью межсекционной стяжки, предварительно просверлив сквозные отверстия-Ø5.



В свободные отверстия вставить заглушки



Уважаемый покупатель!

Выражаем Вам искреннюю благодарность за выбор нашей мебели!