

# ИНСТРУКЦИЯ ПО СБОРКЕ

## Тумба под ТВ "Диор" ТБ-07

Габаритные размеры

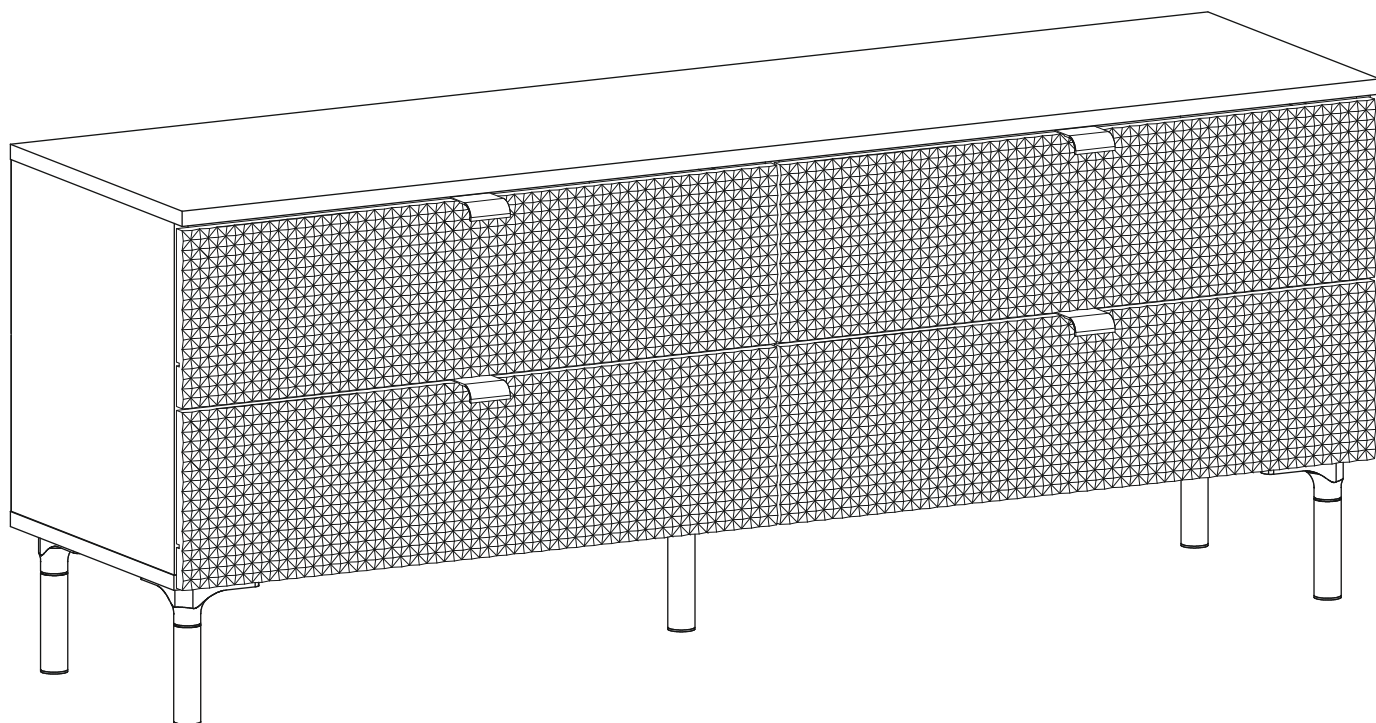
Ширина: 1402 мм

Высота: 554 мм

Глубина: 382 мм

Максимальная нагрузка

на ящик - 5 кг



Тумба под ТВ "Диор" ТБ-07

Срок службы изделия - 5 лет  
Срок гарантии - 24 месяца

Соответствует требованиям  
ТР ТС 025/2012

ООО «МК БТС», г. Пенза, ул. Рябова, стр. 9, помещ. 10, литера А

**BTS**  
МЕБЕЛЬНАЯ КОМПАНИЯ

Дата изготовления \_\_\_\_\_

Переходите по QR-коду для просмотра видеоинструкции сборки изделия



## ОБЩИЕ ТЕХНИЧЕСКИЕ УКАЗАНИЯ

Настоятельно рекомендуем перед началом сборки внимательно ознакомиться с данной инструкцией, проверить наличие всех деталей и фурнитуры согласно комплектующим ведомостям, убедиться в их качестве (отсутствие царапин, сколов, вмятин и т.д.) т.к. претензии по количеству комплектующих и качеству изделия после сборки не принимаются.

Сборку советуем производить вдвоём на ровной поверхности, в качестве подкладочного материала рекомендуем использовать гофрокартон от упаковок.

Производитель оставляет за собой право вносить изменения, не нарушающие внешнего вида и габаритных размеров изделия (замена крепёжной фурнитуры, ножек, ручек и т. д. на аналоги).

### Правила эксплуатации

Для длительного сохранения эксплуатационных и эстетических качеств мебели необходимо соблюдать следующие правила по уходу за мебелью во время ее эксплуатации.

- эксплуатировать мебель в сухом, проветриваемом помещении с температурой воздуха от +10 С до +40 С и влажностью воздуха не более 70%;
- в процессе эксплуатации мебели возможно ослабление крепежной фурнитуры - необходимо ее поправлять;
- при эксплуатации изделий имеющие декоративные решения в виде стекла или зеркал необходимо помнить, что эксплуатация стекла и зеркал с трещиной сопряжено с риском получения травм. Следует немедленно заменить стекло/зеркало при появлении трещин;
- не допускать скопления влаги на поверхностях изделия во избежание набухания щитов и отклейки кромок;
- беречь поверхности от механических повреждений, не допускать повреждения защитного слоя УФ-печати и воздействия высоких температур;
- протирать изделия влажной мягкой тканью (на УФ-печати применять микрофибру для зеркал), также возможно мыть с легким мыльным раствором с последующей протиркой насухо. Запрещено применение абразивных порошков и жестких металлических щеток.
- Запрещено использование агрессивных средств очистки, таких как растворители, бензин, обезжиривающие средства, содержащие кислоты, спирты и соли, моющие средства типа «Мистер Мускул», «Fairly» и т.д.

### Гарантийные обязательства

Изготовитель гарантирует соответствие мебели требованиям ГОСТ 16371-2014, ТР ТС 025/2012 при соблюдении условий транспортировки, хранения, сборки (для мебели, поставляемой в разобранном виде), эксплуатации.

Срок службы изделия - 5 лет (при соблюдении условий эксплуатации мебели).

Гарантийный срок эксплуатации мебели - 24 месяца.

Дорогой покупатель!  
Благодарим, что выбрали нас!

Мы уверены, что новая мебель будет приятна в использовании и принесет счастливые моменты.

Перед началом сборки внимательно осмотрите товар на наличие всех комплектующих и убедитесь в отсутствии повреждений.

Поделитесь своими впечатлениями о покупке, оставив отзыв, — это поможет нам стать еще лучше и радовать Вас новыми прекрасными предложениями.

Если у Вас есть вопросы, свяжитесь с нами:

8 800 550 43 36

[sales@mebelony.ru](mailto:sales@mebelony.ru)

Наша команда всегда готова поддержать Вас и ответить на любые вопросы с добротой и заботой!


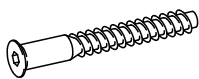


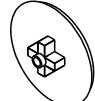
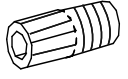
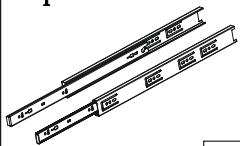
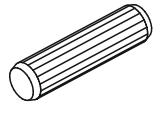
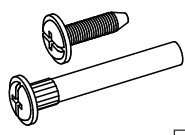
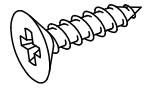
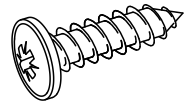
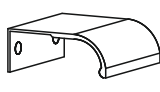
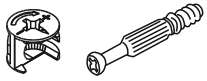
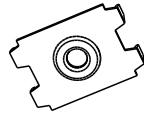
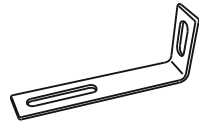
Заходите к нам на сайт!

Будьте в курсе акций, новинок, новостей.



Желаем тепла и уюта в вашем доме!

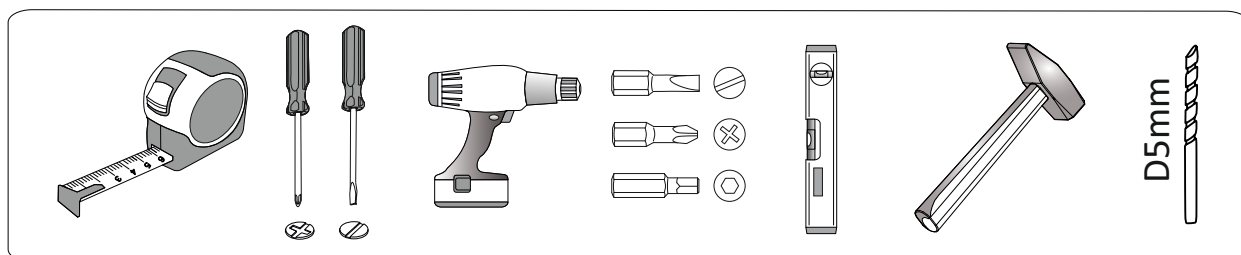
# Фурнитура

<p>Гвоздь 2x20</p>  <p>68 шт. <b>A</b></p>	<p>Евровинт 6x50</p>  <p>26 шт. <b>B</b></p>	<p>Евроключ</p>  <p>1 шт. <b>C</b></p>	<p>Заглушка для евровинта</p>  <p>16 шт. <b>D</b></p>	<p>Заглушка для эксцентрика</p>  <p>16 шт. <b>E</b></p>	<p>Футорка для шурупа 4x16</p>  <p>8 шт. <b>S</b></p>
<p>Направляющие шариковые 300 мм</p>  <p>4 шт. <b>H</b></p>	<p>Шкант 8x30</p>  <p>6 шт. <b>U</b></p>	<p>Межсекционная стяжка</p>  <p>2 шт. <b>T</b></p>	<p>Шуруп 4x13</p>  <p>8 шт. <b>F</b></p>	<p>Шуруп 4x16</p>  <p>73 шт. <b>V</b></p>	<p>Шуруп 4x16 с прессшайбой</p>  <p>4 шт. <b>W</b></p>
<p>Ручка</p>  <p>4 шт. <b>N</b></p>	<p>Опора h150</p>  <p>5 шт. <b>L</b></p>	<p>Эксцентриковая стяжка</p>  <p>30 шт. <b>Y</b></p>	<p>Краб шайба для гвоздя</p>  <p>4 шт. <b>G</b></p>	<p>Уголок овербаланс</p>  <p>2 шт. <b>R</b></p>	

## Спецификация материалов

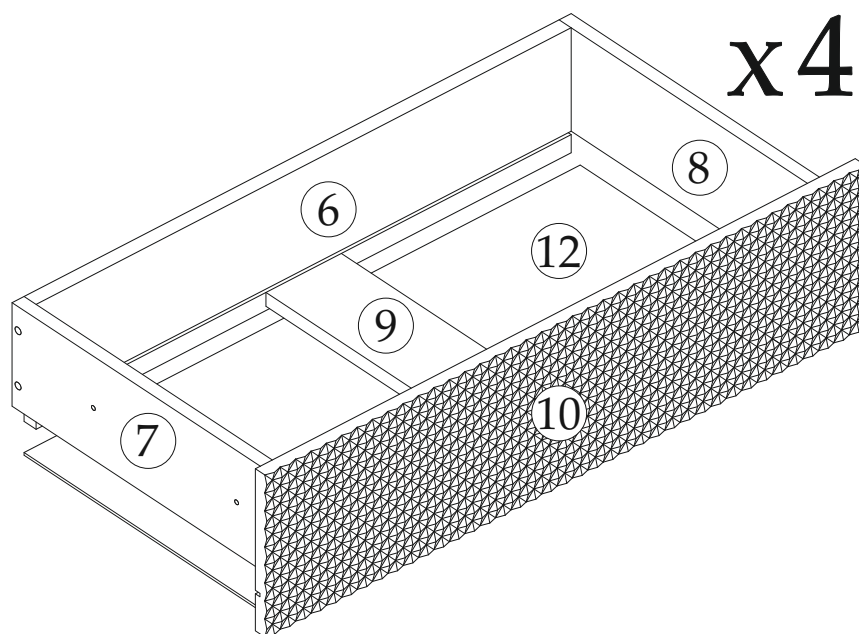
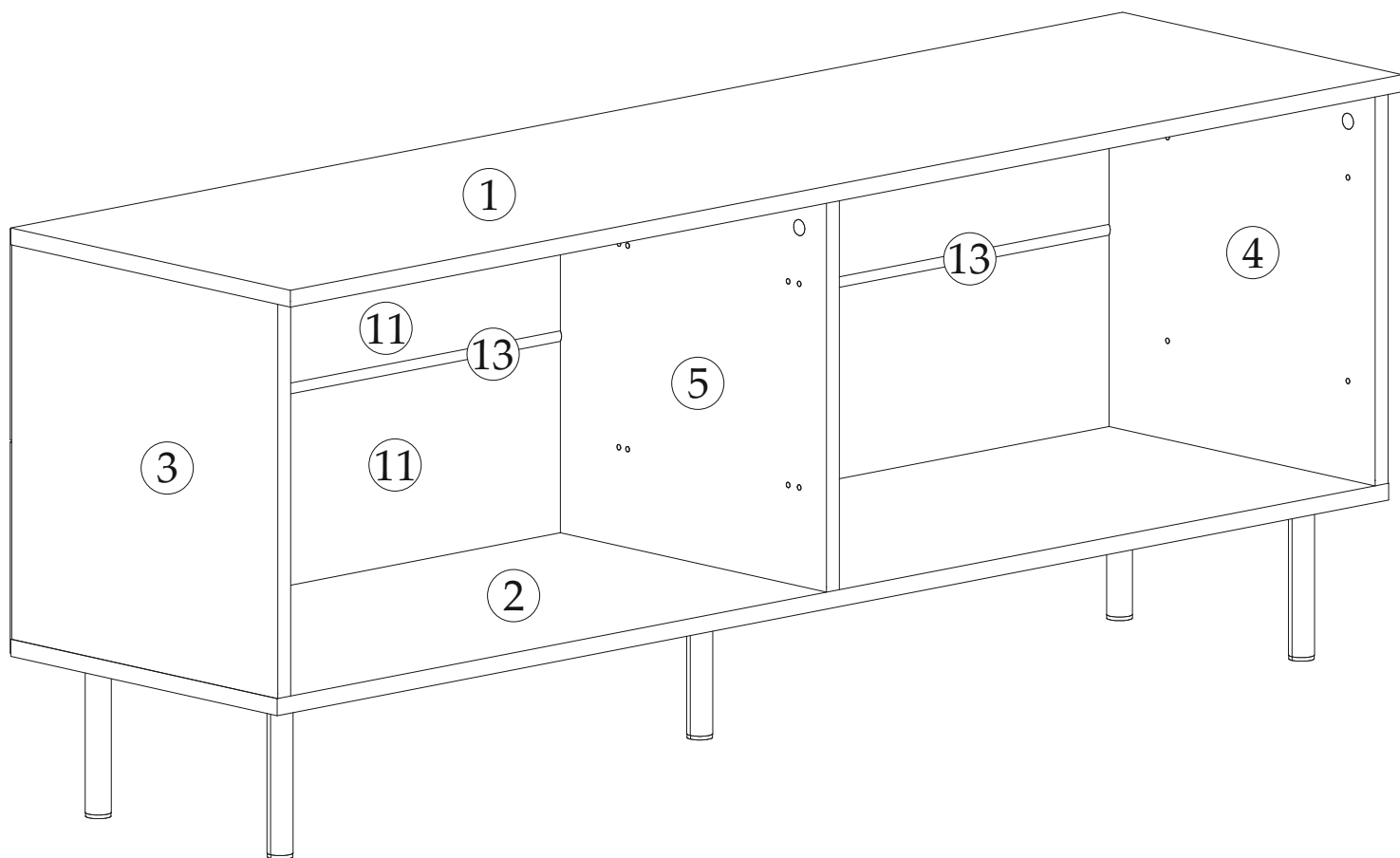
Поз.	Наименование	Длина, мм	Ширина, мм	Кол-во, шт	Упак
1	Крышка	1402	378	1	2
2	Крышка	1402	360	1	2
3	Боковина левая	372	359	1	1
4	Боковина правая	372	359	1	1
5	Перегородка	372	359	1	1
6	Вязка ящика	618	145	4	1
7	Бок ящика левый	350	120	4	1
8	Бок ящика правый	350	120	4	1
9	Усиление	334	100	4	1
10	Фасад	188	696	4	2
11	ЛДВП	646	342	4	2
12	ЛДВП	698	199	4	2
13	Брус соединительный	676		2	2

## Инструменты



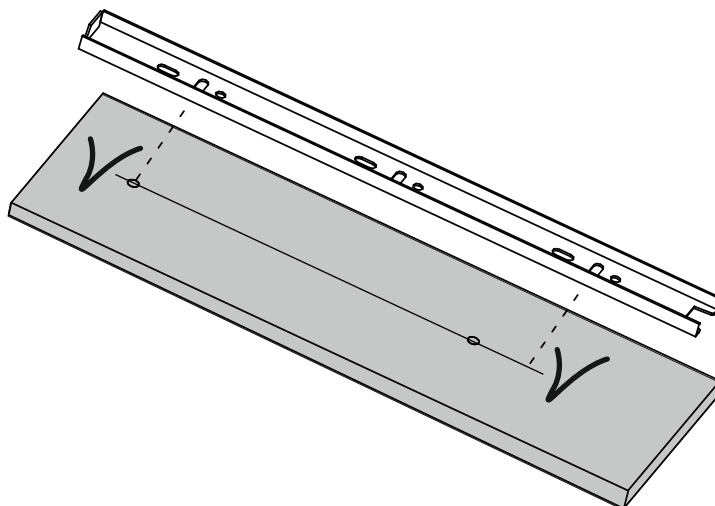
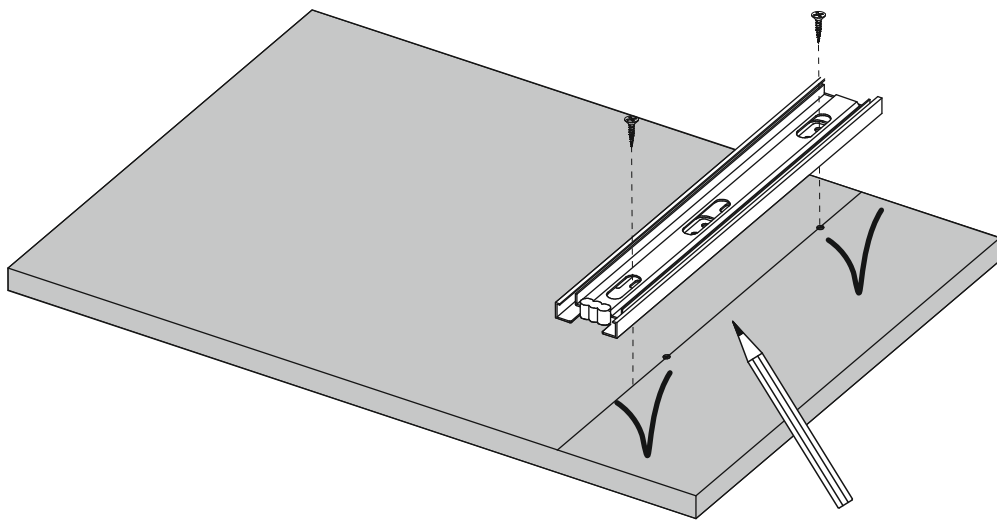
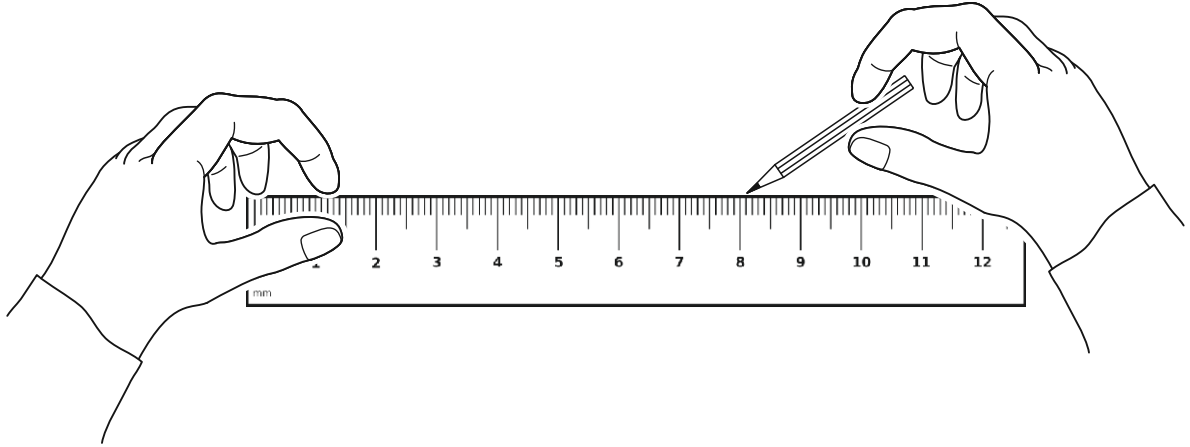
**Качество мебели зависит от качества сборки.  
Рекомендуем сборку мебели доверить специалистам!**

# ПОРЯДОК СБОРКИ

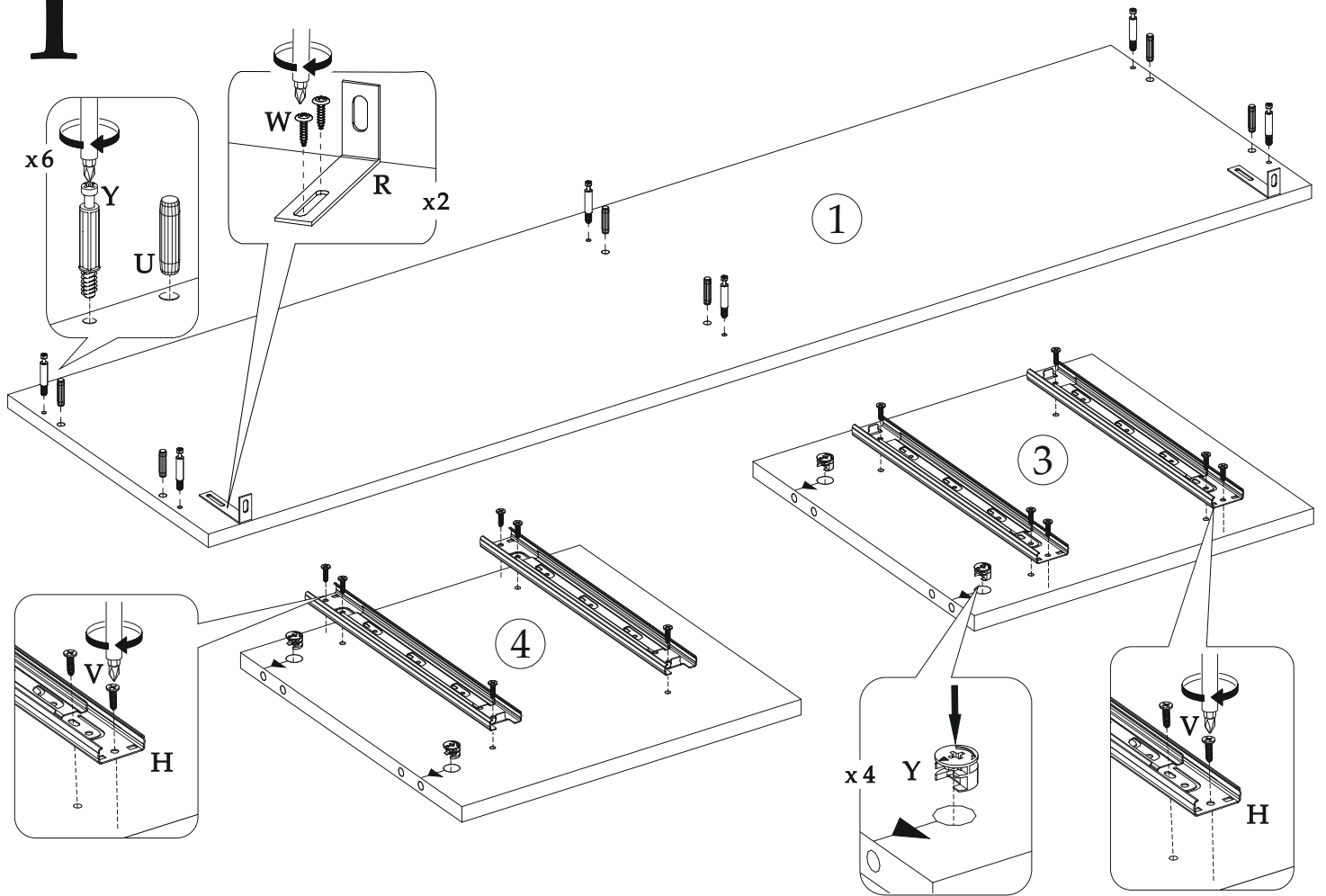


## Внимание!

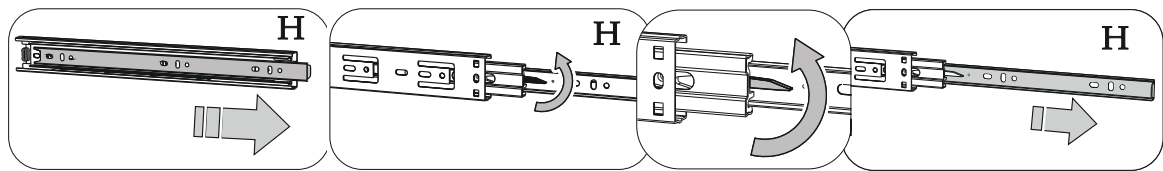
Если вторая наметка под направляющие на боковинах или боковинах ящиков не сходится с отверстиями на самой направляющей, то необходимо прочертить линию от одной наметки к другой и прикручивать направляющую, выровняв её по прочерченной линии.



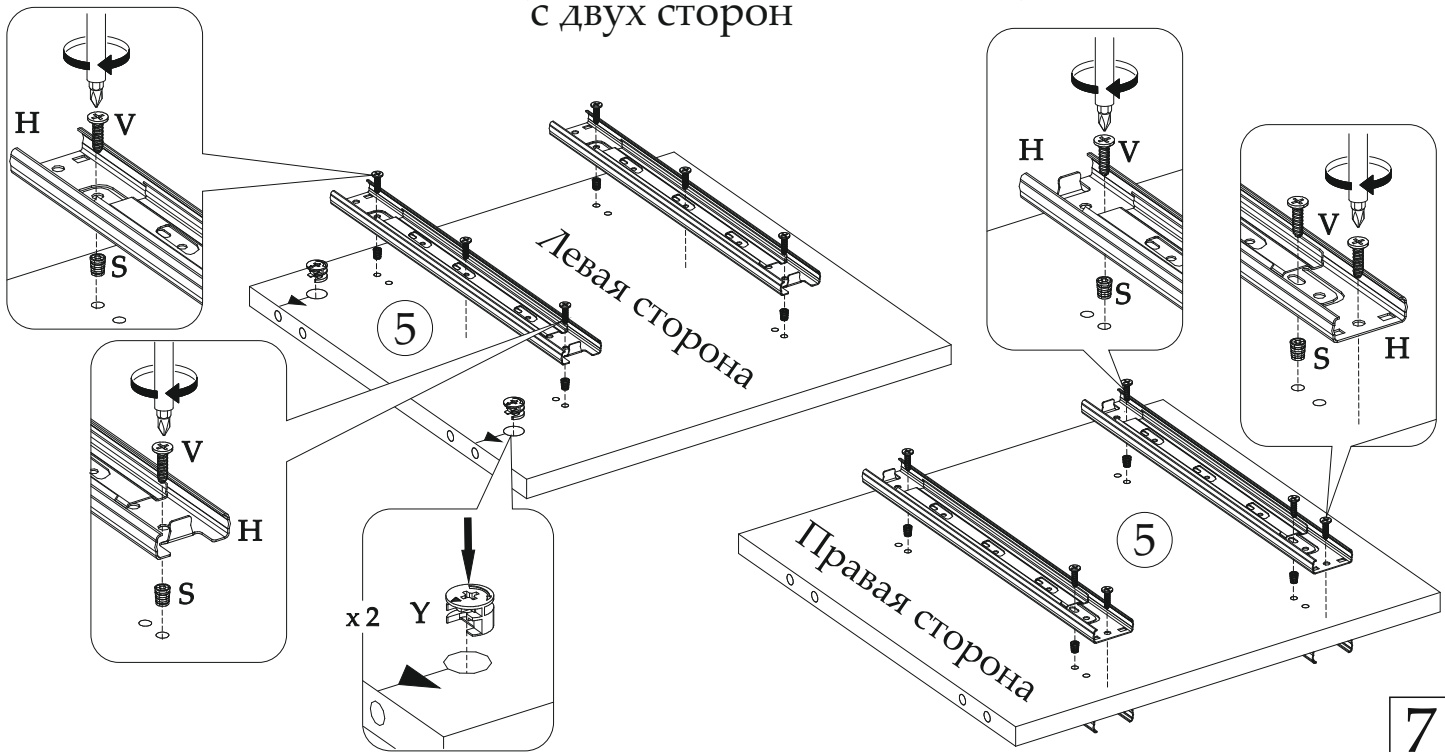
# 1



Перед установкой разобрать направляющие

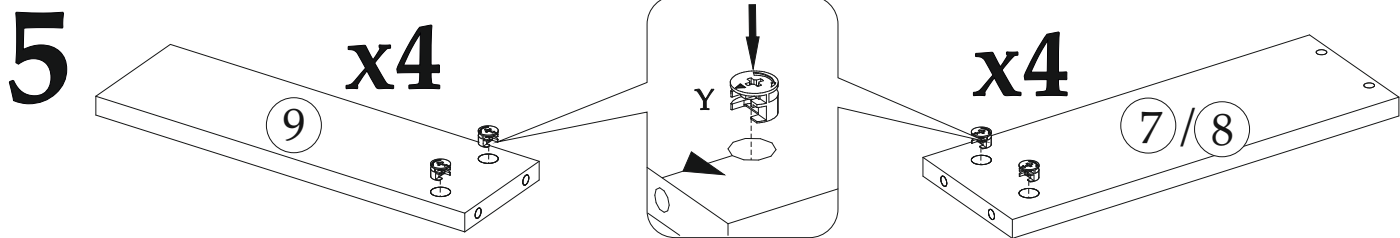


Установка фурнитуры на перегородку с двух сторон

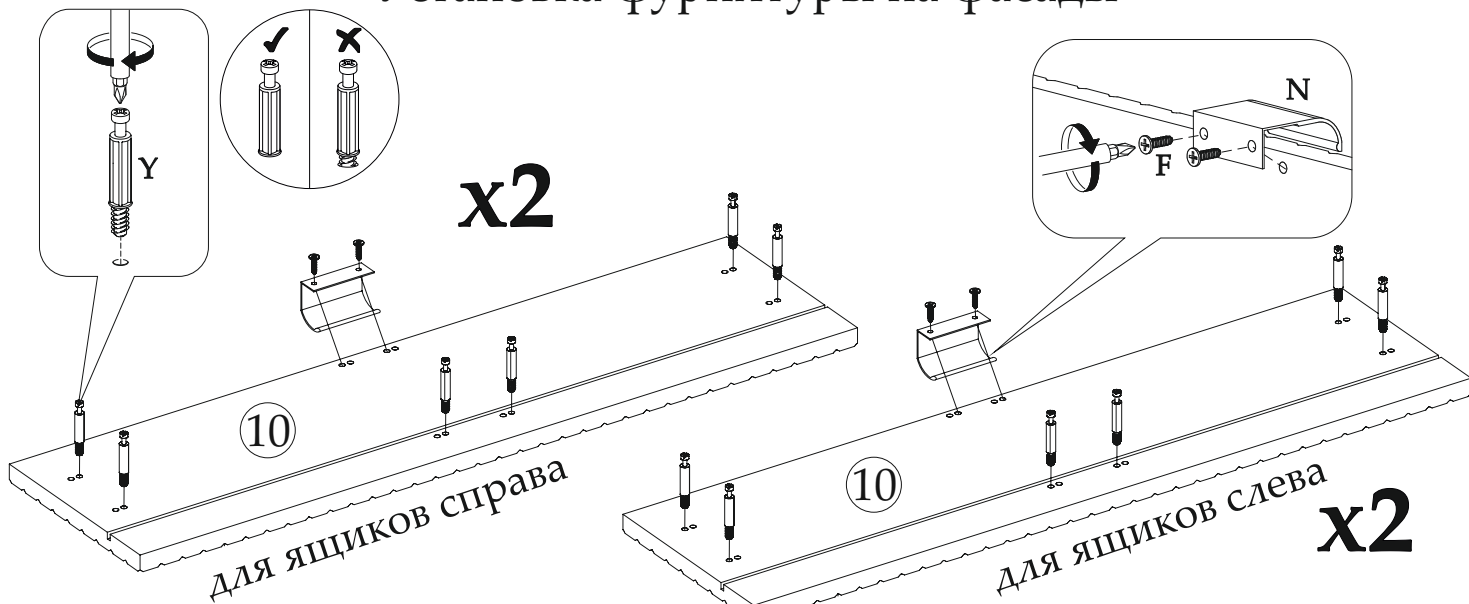


7

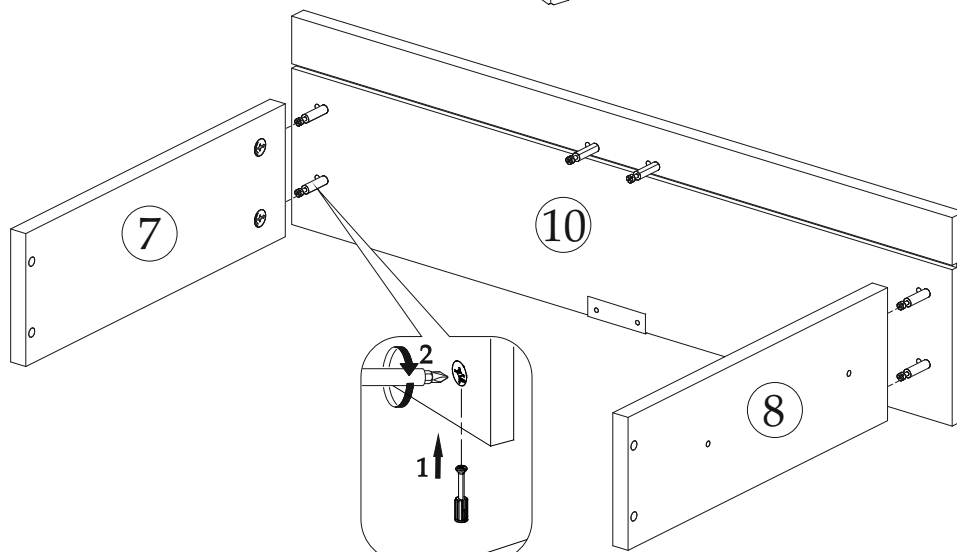




Установка фурнитуры на фасады

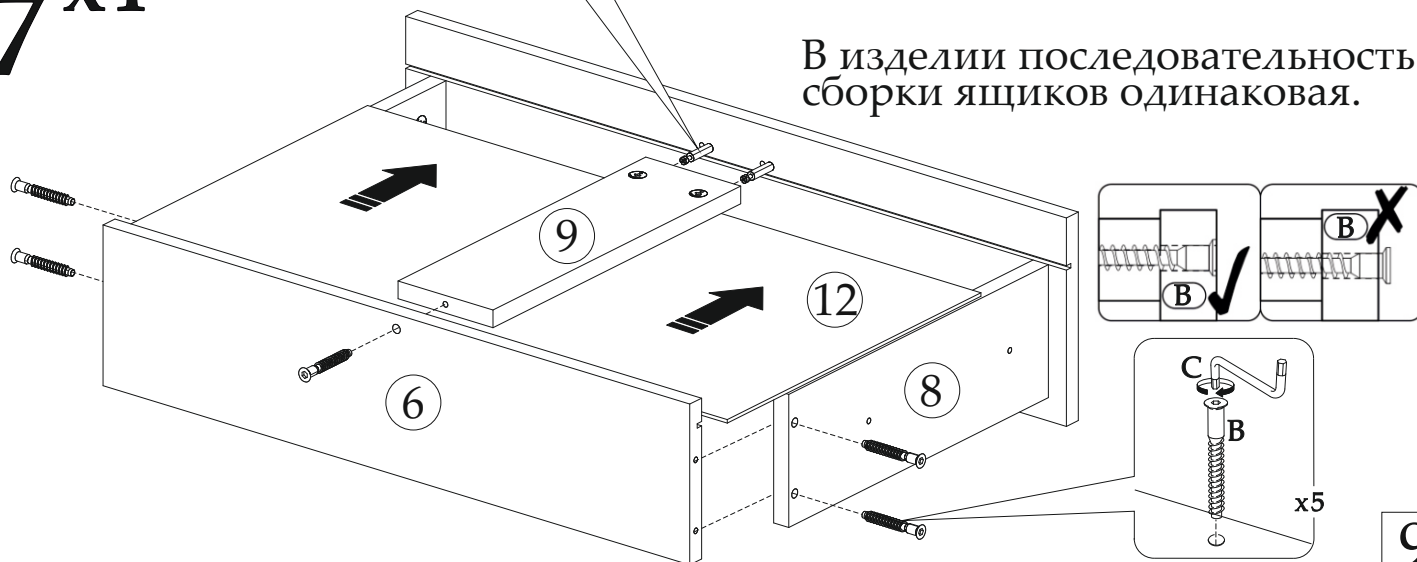


**6** **x4**

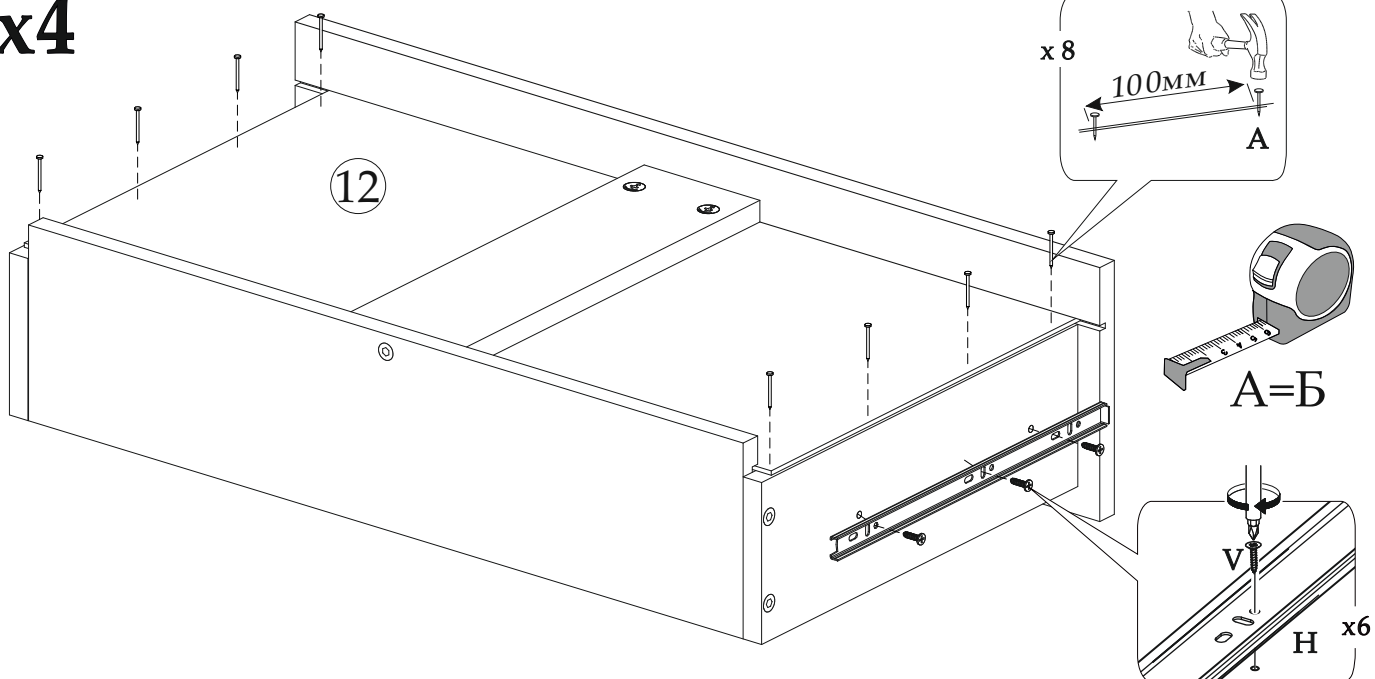


**7** **x4**

В изделии последовательность сборки ящиков одинаковая.

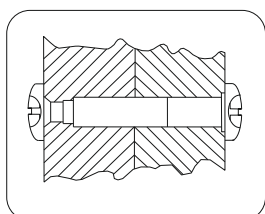
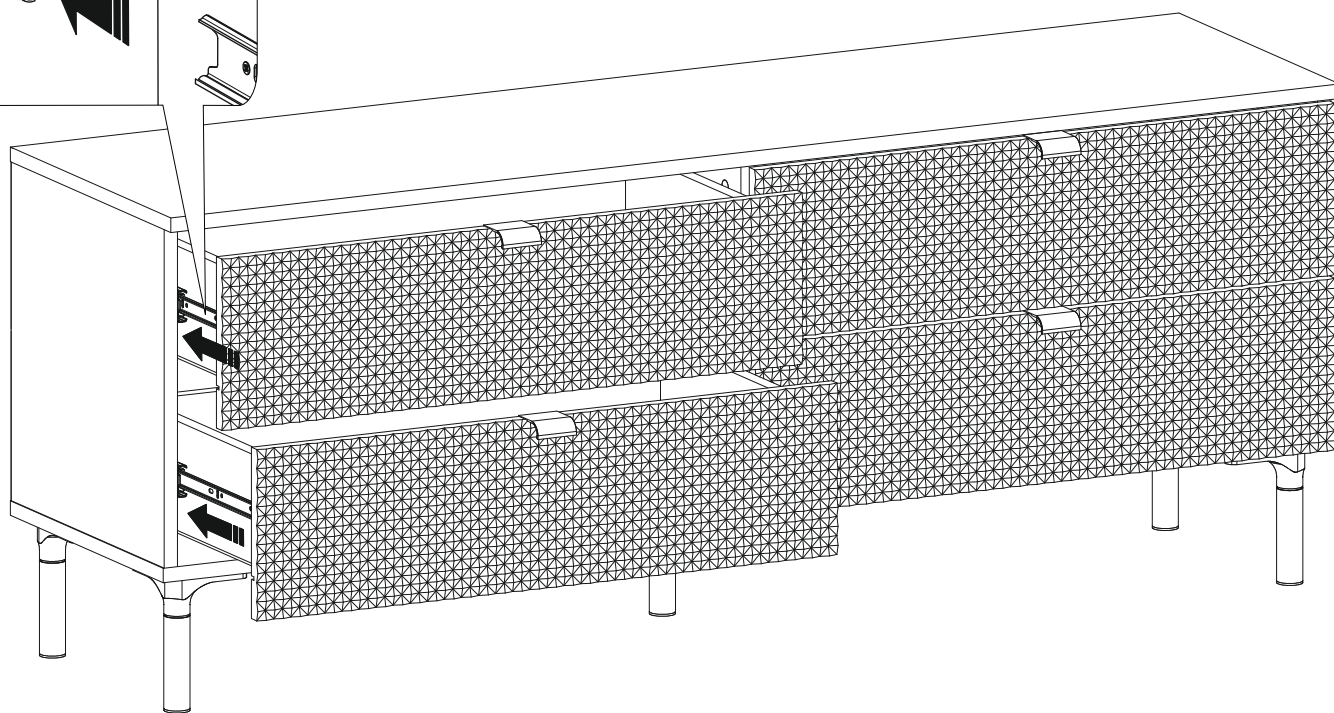
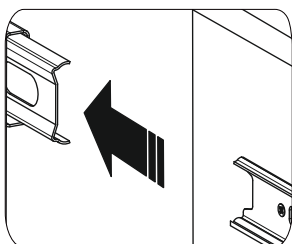
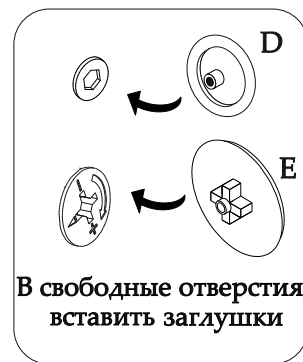
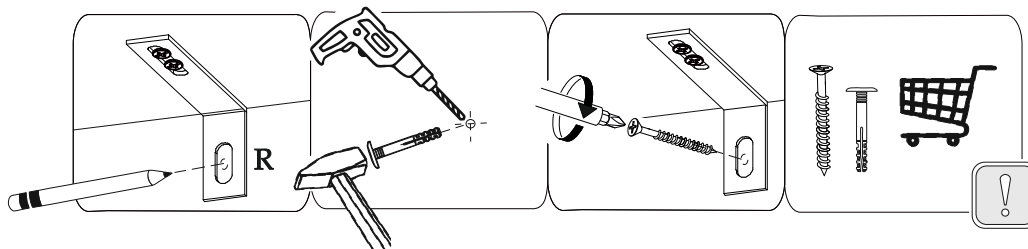


# 8x4

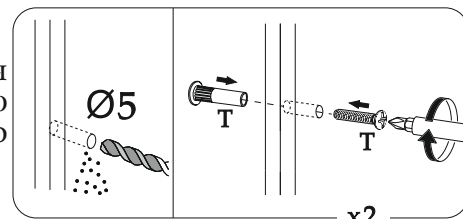


# 9

**Рекомендуем закрепить мебель к стене!**



При наличии рядом стоящего изделия необходимо стянуть их между собой с помощью межсекционной стяжки, предварительно просверлив сквозные отверстия - Ø5.



**Уважаемый покупатель!**

**Выражаем Вам искреннюю благодарность за выбор нашей мебели!**

**10**