

ИНСТРУКЦИЯ ПО СБОРКЕ

Шкаф "Диор" ШК-21

Габаритные размеры

Ширина: 802 мм

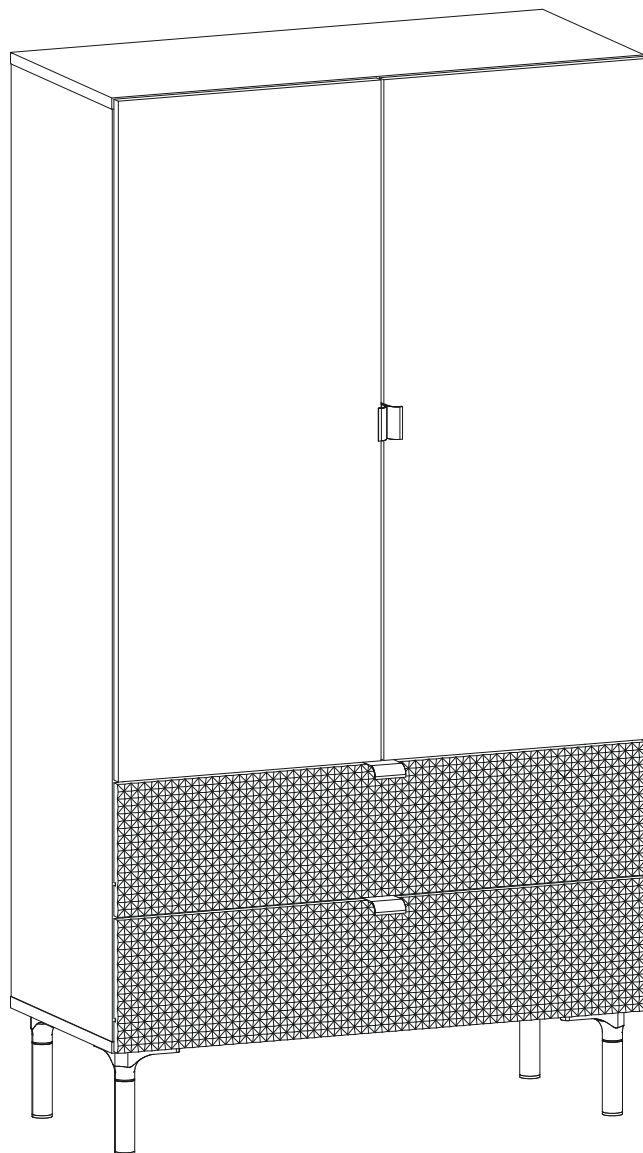
Высота: 1500 мм

Глубина: 380 мм

Максимальная нагрузка

на полку - 10 кг

на ящик - 5 кг



Шкаф "Диор" ШК-21

Срок службы изделия - 5 лет
Срок гарантии - 24 месяца

Соответствует требованиям
ТР ТС 025/2012

ООО «МК БТС», г. Пенза, ул. Рябова, стр. 9, помещ. 10, литера А

BTS
МЕБЕЛЬНАЯ КОМПАНИЯ

Дата изготовления _____

ОБЩИЕ ТЕХНИЧЕСКИЕ УКАЗАНИЯ

Настоятельно рекомендуем перед началом сборки внимательно ознакомиться с данной инструкцией, проверить наличие всех деталей и фурнитуры согласно комплектовочным ведомостям, убедиться в их качестве (отсутствие царапин, сколов, вмятин и т.д.) т.к. претензии по количеству комплектующих и качеству изделия после сборки не принимаются.

Сборку советуем производить вдвоём на ровной поверхности, в качестве подкладочного материала рекомендуем использовать гофрокартон от упаковок.

Производитель оставляет за собой право вносить изменения, не нарушающие внешнего вида и габаритных размеров изделия (замена крепёжной фурнитуры, ножек, ручек и т. д. на аналоги).

Правила эксплуатации

Для длительного сохранения эксплуатационных и эстетических качеств мебели необходимо соблюдать следующие правила по уходу за мебелью во время ее эксплуатации.

- эксплуатировать мебель в сухом, проветриваемом помещении с температурой воздуха от +10 С до +40 С и влажностью воздуха не более 70%;
- в процессе эксплуатации мебели возможно ослабление крепёжной фурнитуры - необходимо ее поправлять;
- при эксплуатации изделий имеющие декоративные решения в виде стекла или зеркал необходимо помнить, что эксплуатация стекла и зеркал с трещиной сопряжено с риском получения травм. Следует немедленно заменить стекло/зеркало при появлении трещин;
- не допускать скопления влаги на поверхностях изделия во избежание набухания щитов и отклейки кромок;
- беречь поверхности от механических повреждений, не допускать повреждения защитного слоя УФ-печати и воздействия высоких температур;
- протирать изделия влажной мягкой тканью (на УФ-печати применять микрофибру для зеркал), также возможно мыть с легким мыльным раствором с последующей протиркой насухо. Запрещено применение абразивных порошков и жестких металлических щеток.
- Запрещено использование агрессивных средств очистки, таких как растворители, бензин, обезжиривающие средства, содержащие кислоты, спирты и соли, моющие средства типа «Мистер Мускул», «Fairy» и т.д.

Гарантийные обязательства

Изготовитель гарантирует соответствие мебели требованиям ГОСТ 16371-2014, ТР ТС 025/2012 при соблюдении условий транспортировки, хранения, сборки (для мебели, поставляемой в разобранном виде), эксплуатации.

Срок службы изделия - 5 лет (при соблюдении условий эксплуатации мебели).

Гарантийный срок эксплуатации мебели - 24 месяца.

Дорогой покупатель!
Благодарим, что выбрали нас!

Мы уверены, что новая мебель будет приятна в использовании и принесет счастливые моменты.

Перед началом сборки внимательно осмотрите товар на наличие всех комплектующих и убедитесь в отсутствии повреждений.

Поделитесь своими впечатлениями о покупке, оставив отзыв, — это поможет нам стать еще лучше и радовать Вас новыми прекрасными предложениями.

Если у Вас есть вопросы, свяжитесь с нами:

8 800 550 43 36

sales@mebelony.ru

Наша команда всегда готова поддержать Вас и ответить на любые вопросы с добротой и заботой!


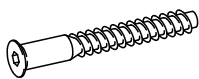


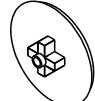
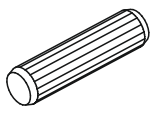
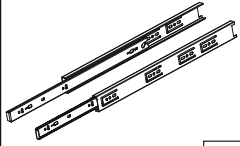
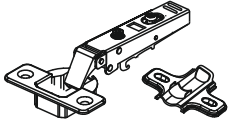
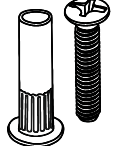
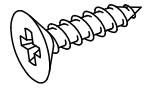
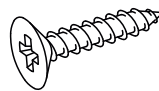
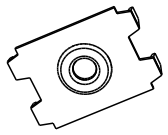

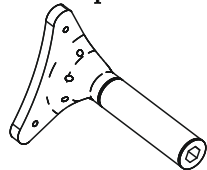
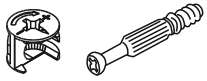
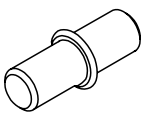
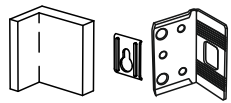
Заходите к нам на сайт!

Будьте в курсе акций, новинок, новостей.



Желаем тепла и уюта в вашем доме!

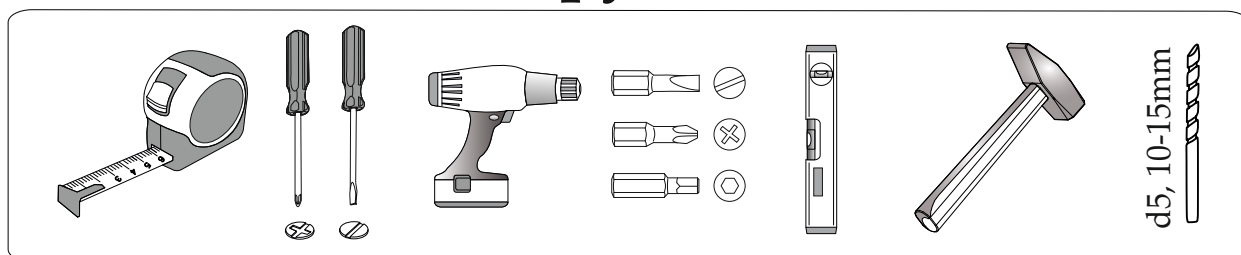
Фурнитура

<p>Гвоздь 2x20</p>  <p>58 шт. A</p>	<p>Евровинт 6x50</p>  <p>14 шт. B</p>	<p>Евроключ</p>  <p>1 шт. C</p>	<p>Заглушка для евровинта</p>  <p>8 шт. D</p>	<p>Заглушка для эксцентрика</p>  <p>12 шт. E</p>	<p>Шкант 8x30</p>  <p>4 шт. U</p>
<p>Направляющие шариковые 300 мм</p>  <p>2 шт. H</p>	<p>Петля накладная с доводчиком</p>  <p>6 шт. M</p>	<p>Межсекционная стяжка</p>  <p>2 шт. T</p>	<p>Шуруп 4x13</p>  <p>8 шт. K</p>	<p>Шуруп 4x16</p>  <p>74 шт. V</p>	<p>Кривая шайба для гвоздя</p>  <p>4 шт. G</p>
<p>Ручка</p>  <p>4 шт. N</p>	<p>Опора h150</p>  <p>4 шт. L</p>	<p>Эксцентриковая стяжка</p>  <p>20 шт. Y</p>	<p>Полкодержатель</p>  <p>8 шт. F</p>	<p>Навес L-образный</p>  <p>2 шт. R</p>	

Спецификация материалов

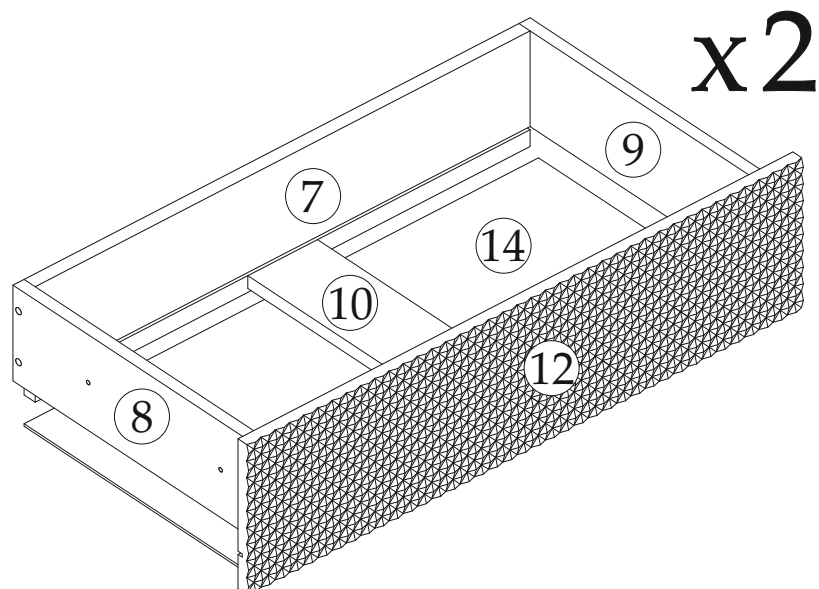
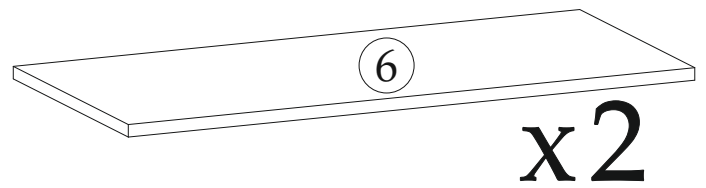
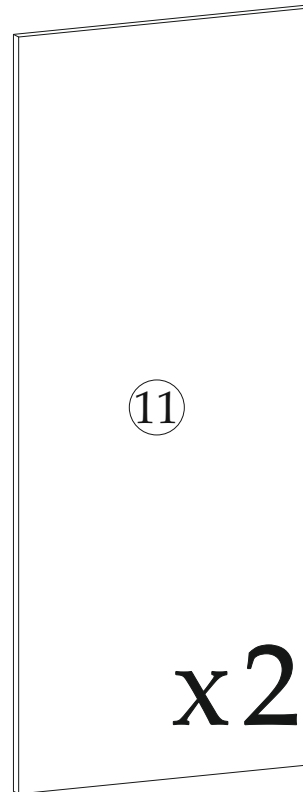
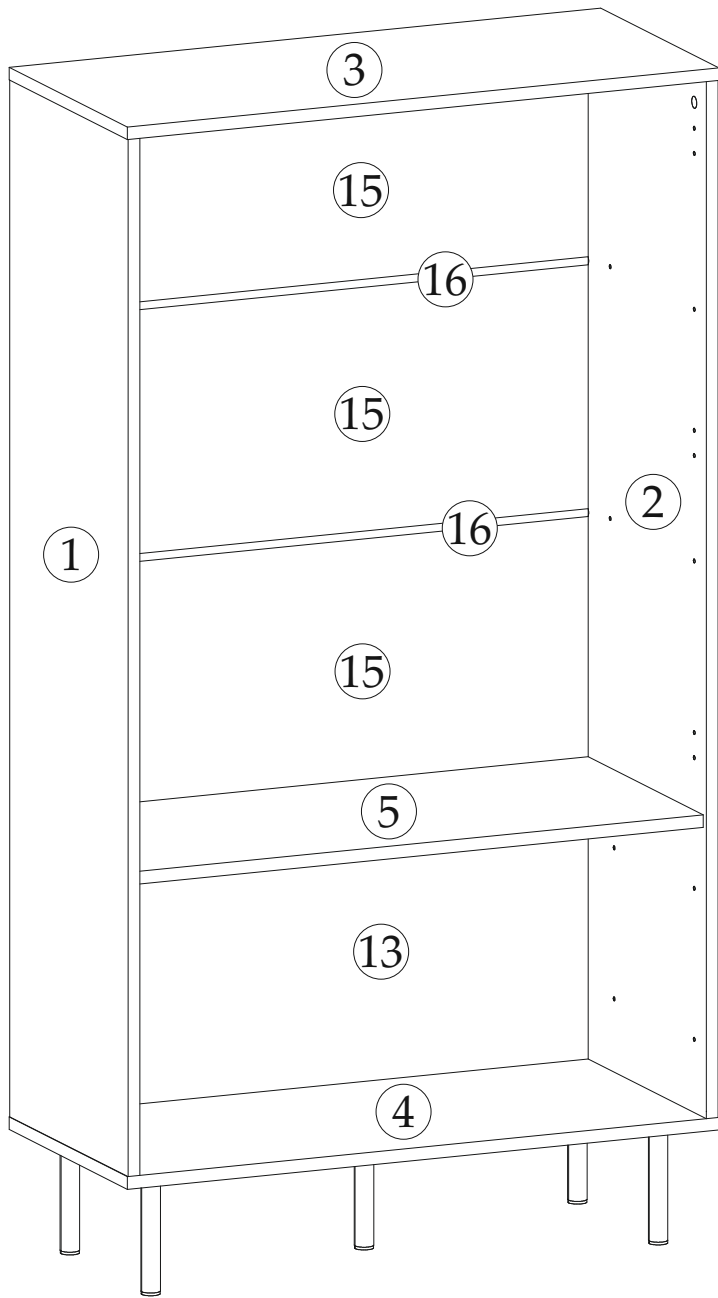
Поз.	Наименование	Длина, мм	Ширина, мм	Кол-во, шт	Упак
1	Боковина левая	1318	359	1	1
2	Боковина правая	1318	359	1	1
3	Крышка	802	360	1	2
4	Крышка нижняя	802	360	1	2
5	Вязка	768	359	1	2
6	Полка	768	350	2	2
7	Вязка ящика	710	145	2	3
8	Бок ящика левый	350	120	2	3
9	Бок ящика правый	350	120	2	3
10	Усиление	334	100	2	3
11	Створка	962	396	2	3
12	Фасад	188	796	2	3
13	ЛДВП	796	390	1	3
14	ЛДВП	738	342	2	3
15	ЛДВП	796	317	3	3
16	Брус соединительный	768		2	3

Инструменты



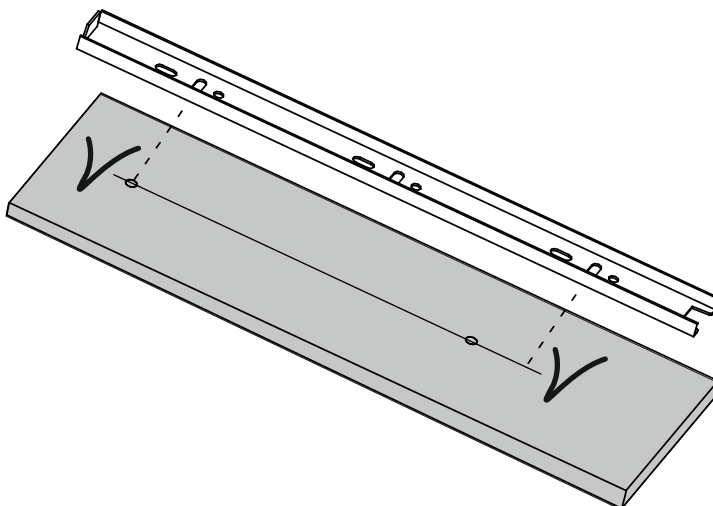
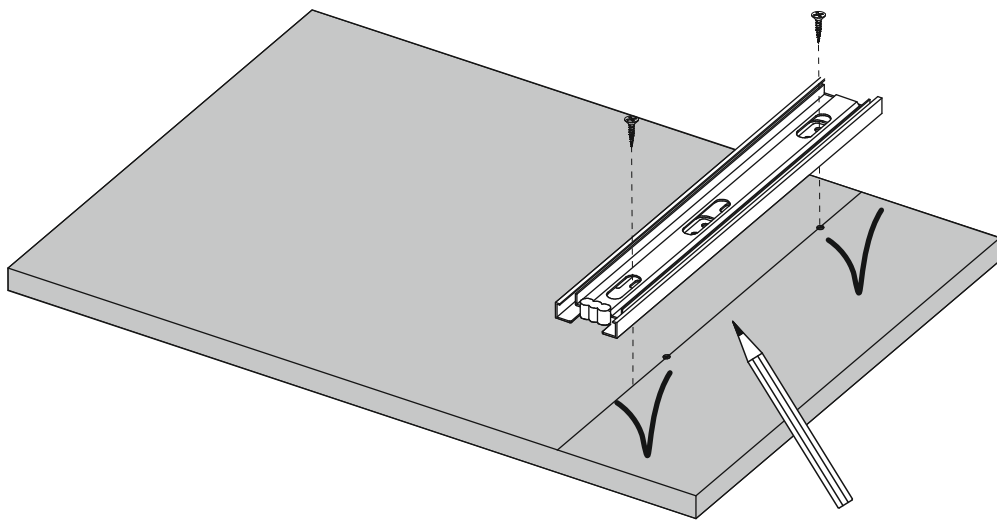
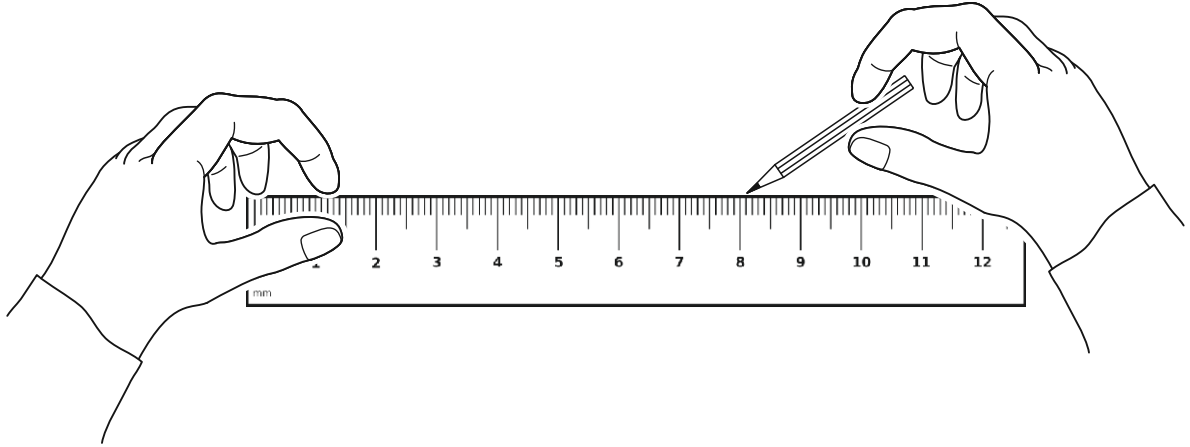
**Качество мебели зависит от качества сборки.
Рекомендуем сборку мебели доверить специалистам!**

ПОРЯДОК СБОРКИ

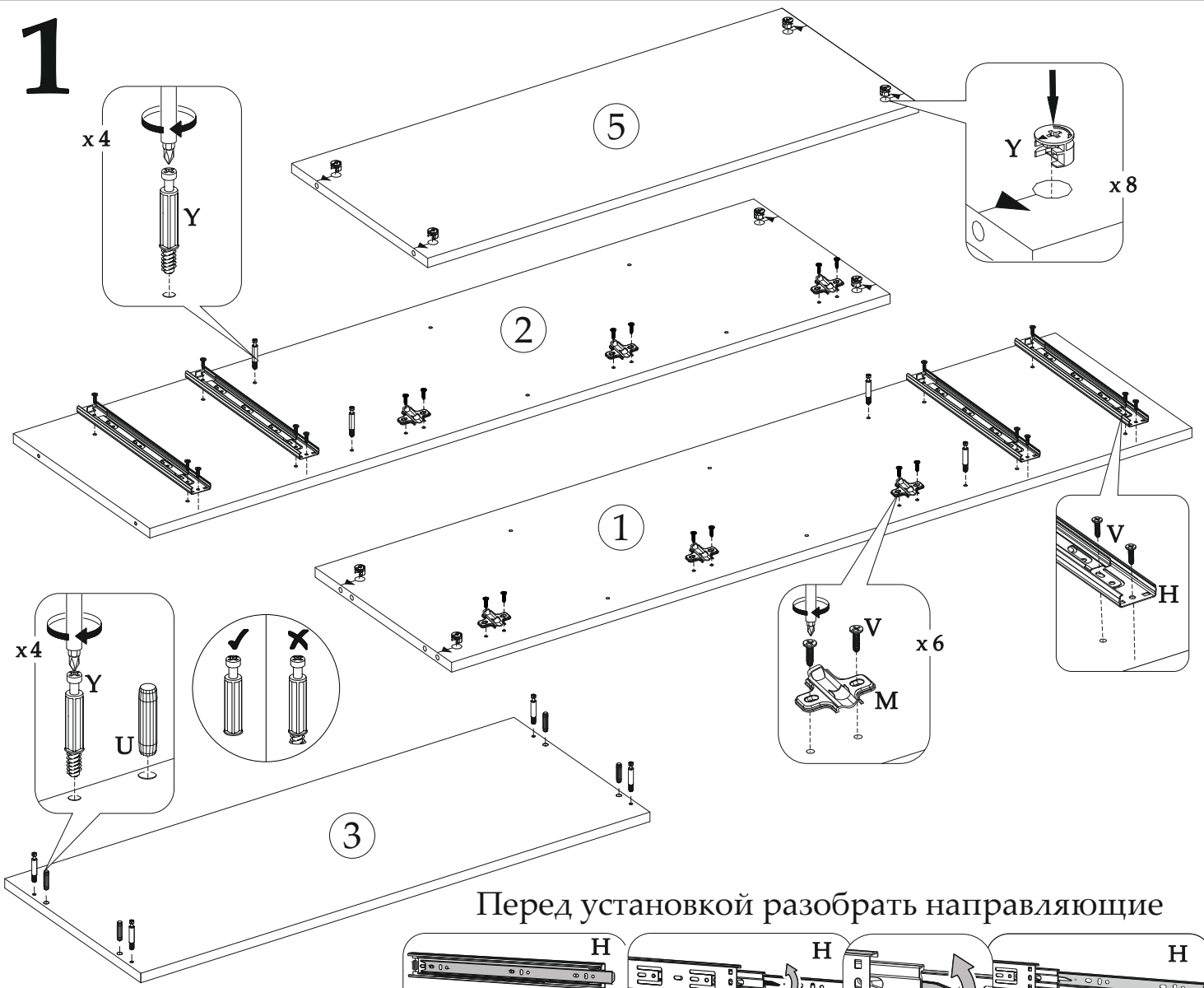


Внимание!

Если вторая наметка под направляющие на боковинах или боковинах ящиков не сходится с отверстиями на самой направляющей, то необходимо прочертить линию от одной наметки к другой и прикручивать направляющую, выровняв её по прочерченной линии.

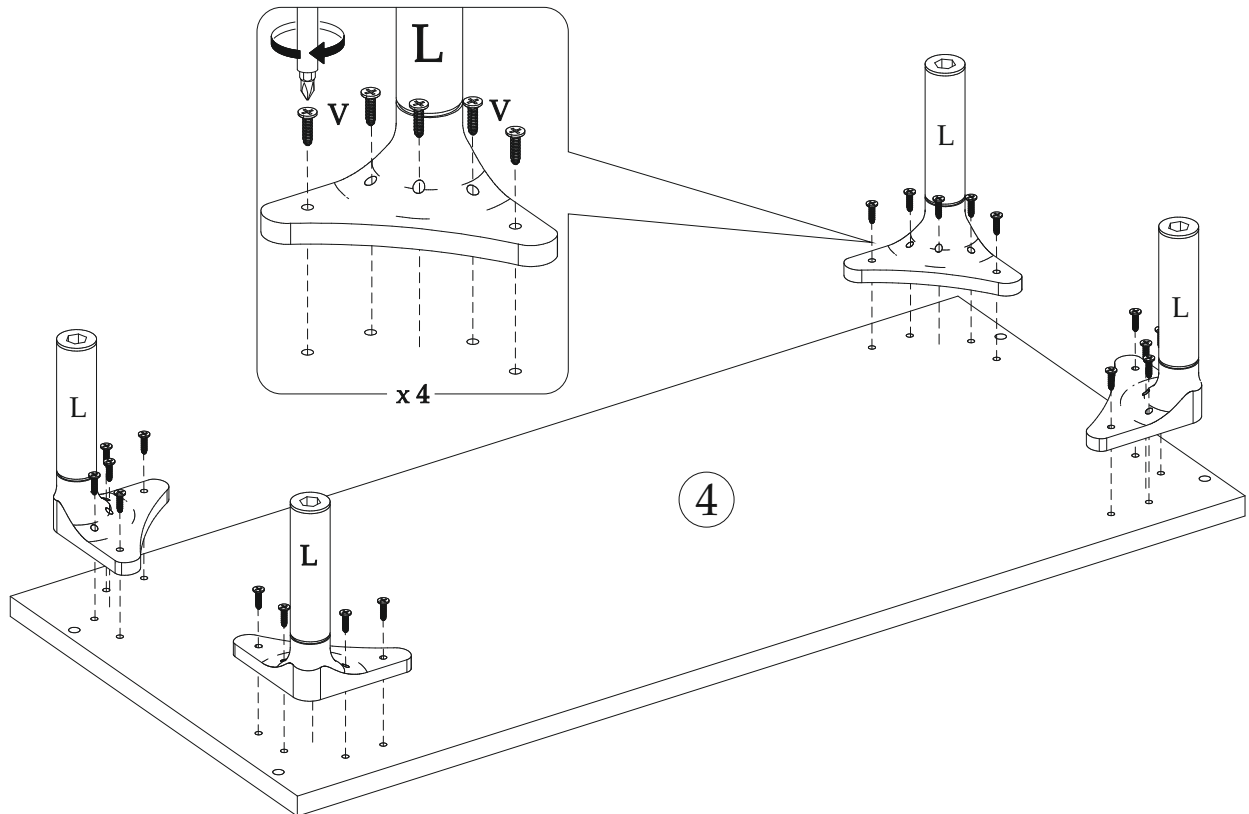


1

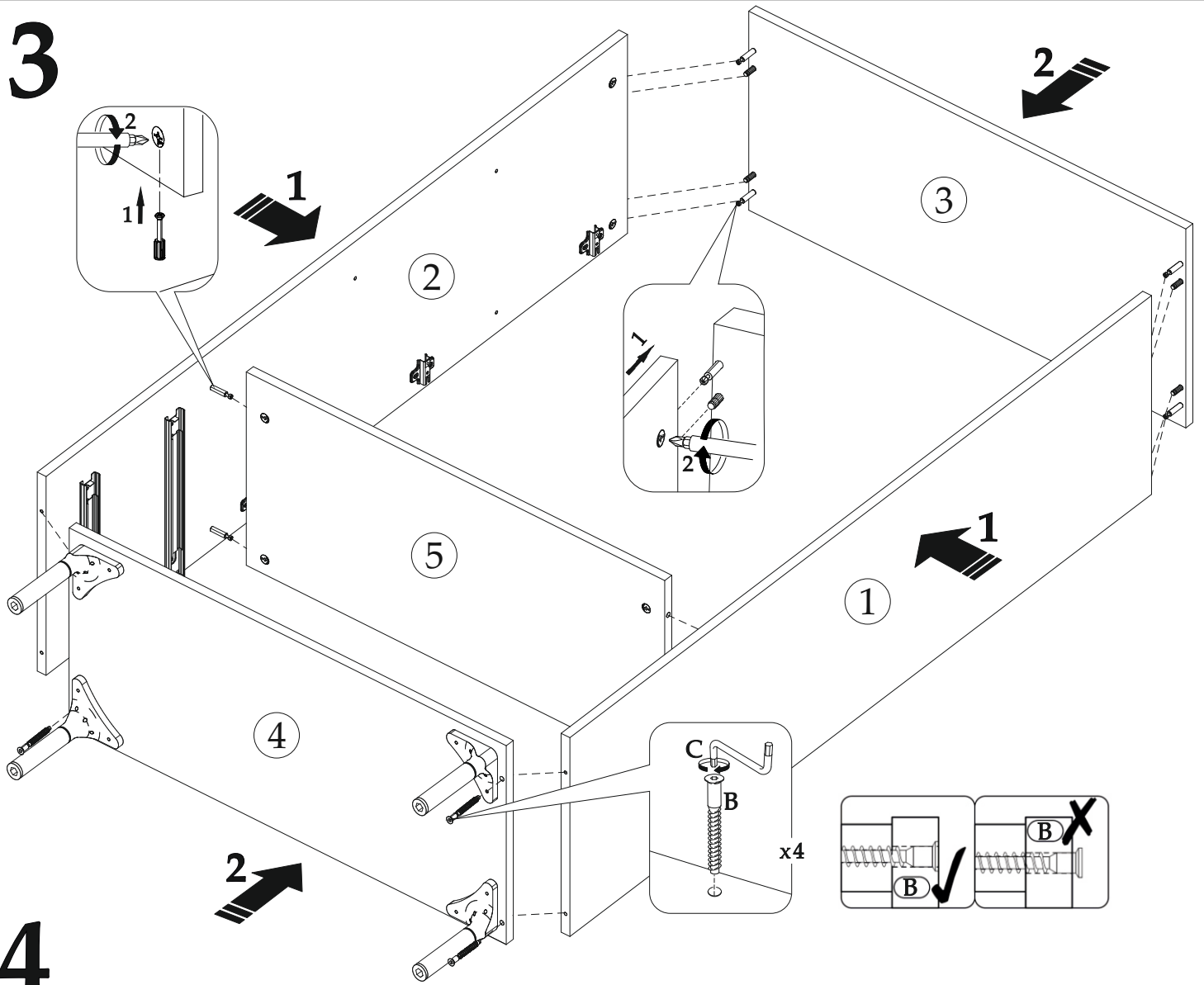


Перед установкой разобрать направляющие

2

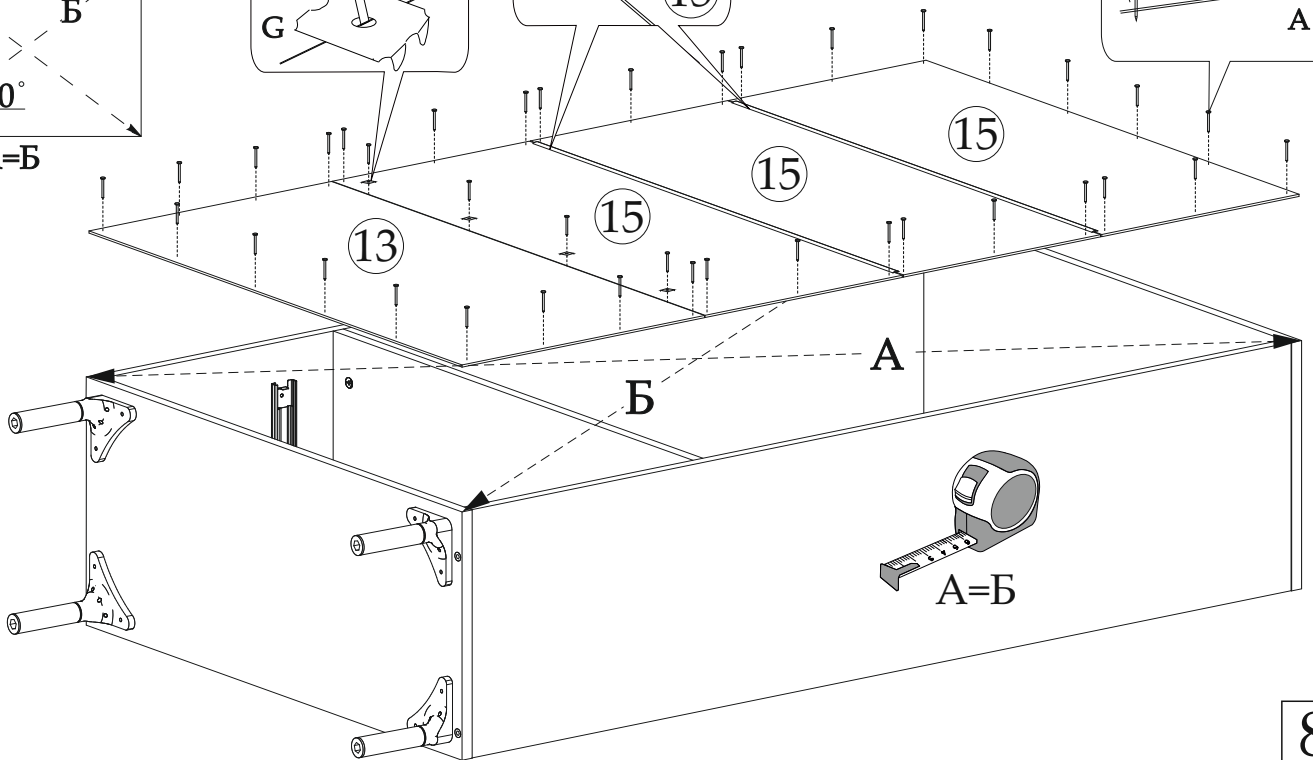
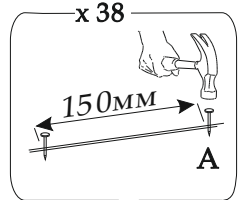
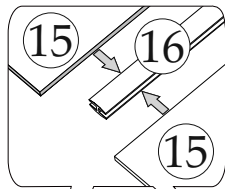
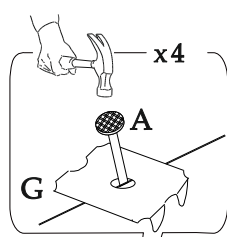
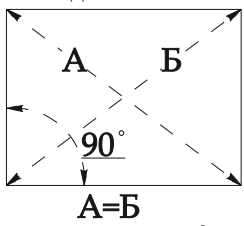


3



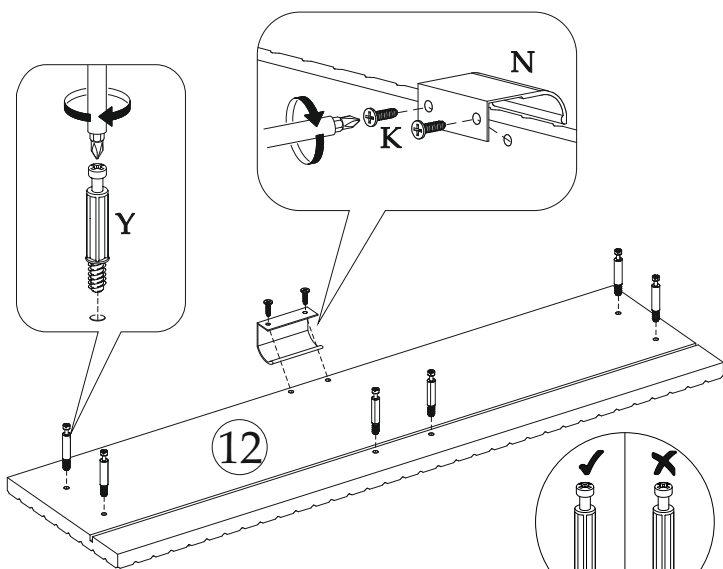
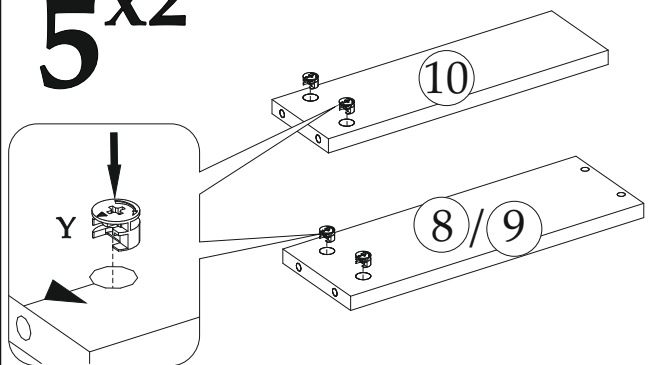
4

Соблюдайте равенство диагоналей при установке задней стенки

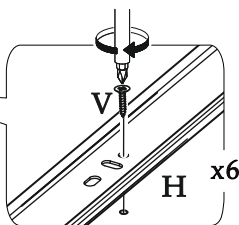
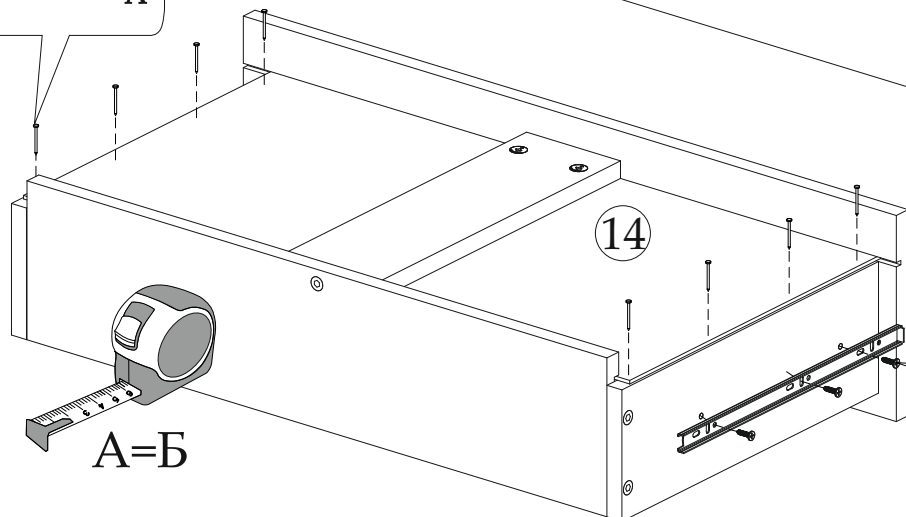
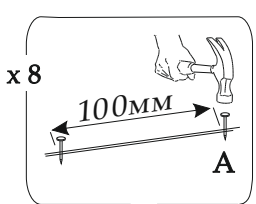
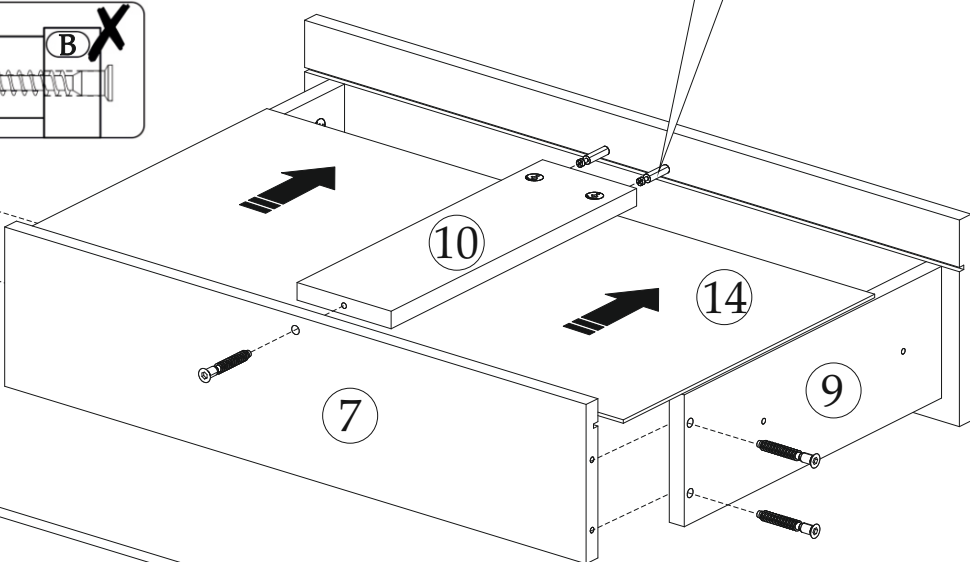
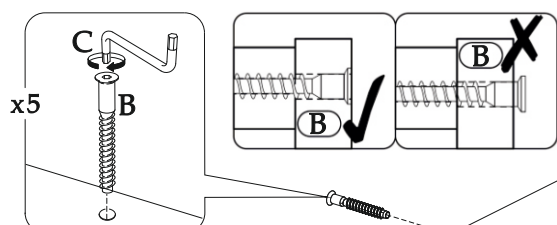
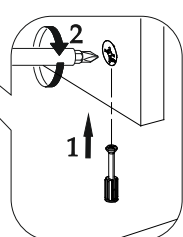
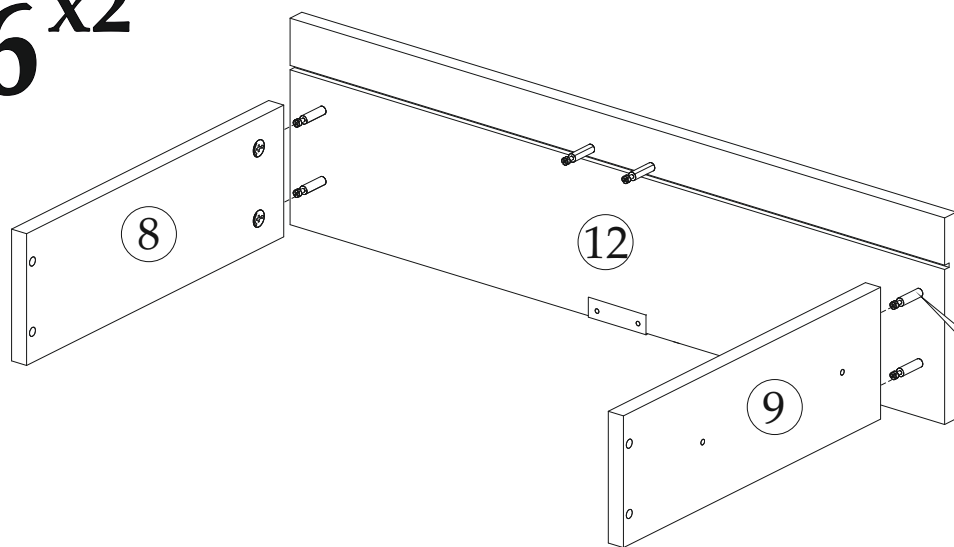


8

5x2

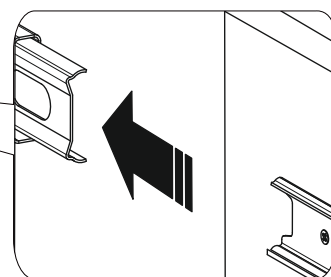
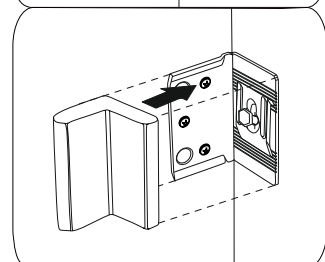
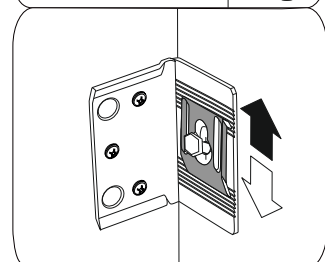
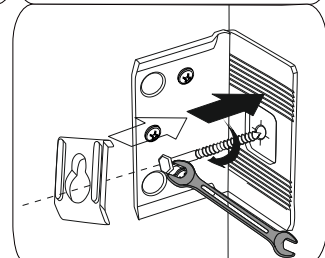
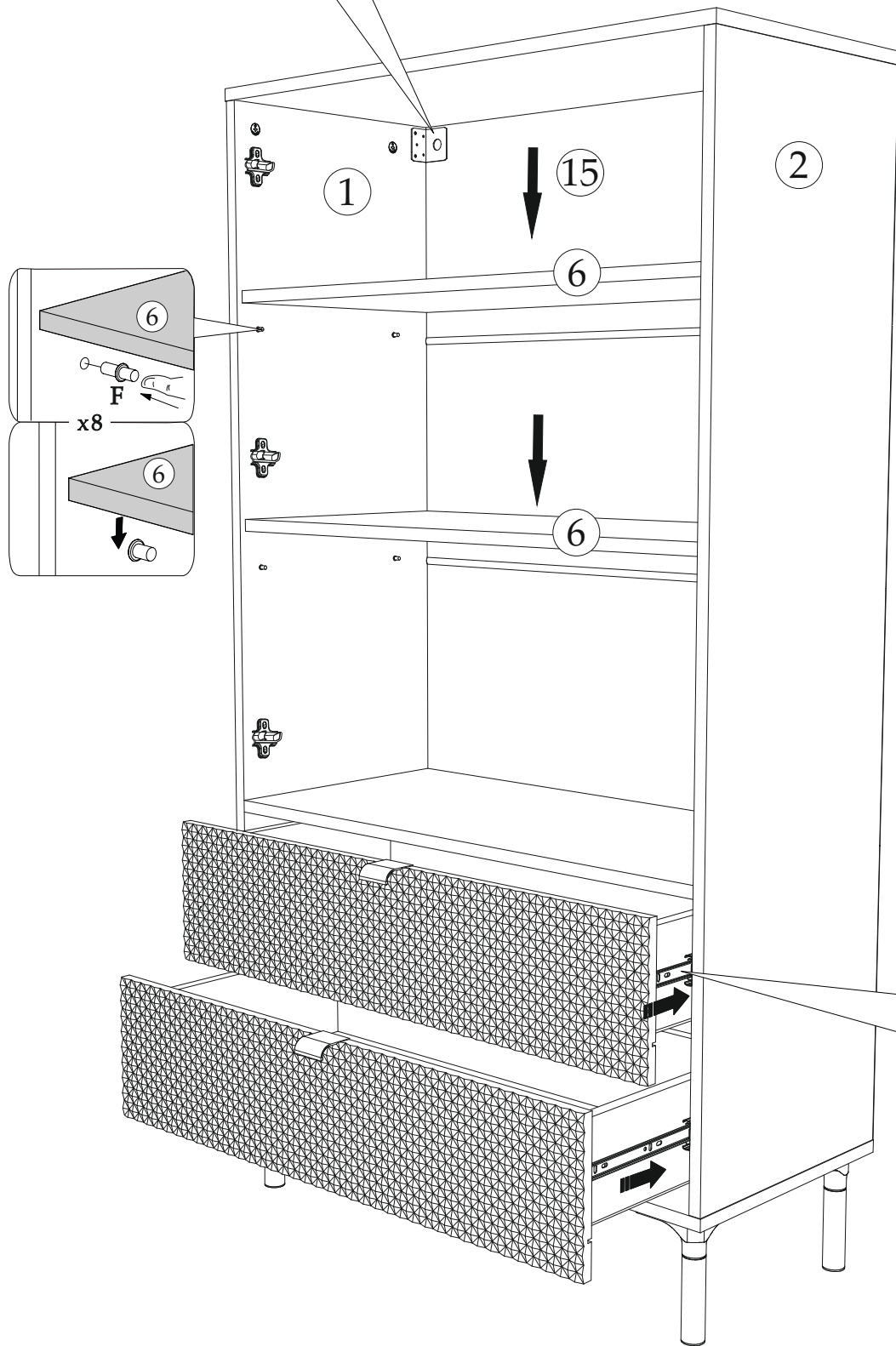


6x2



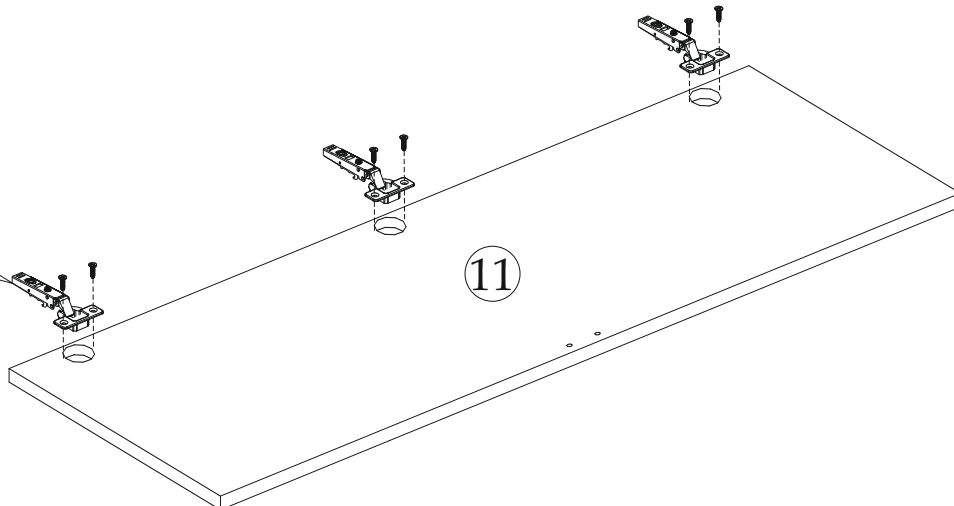
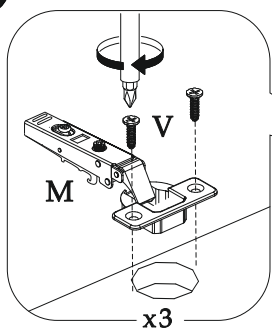
7

Рекомендуем закрепить мебель к стене!



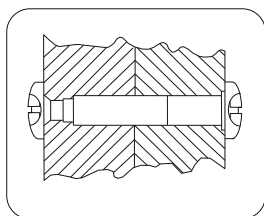
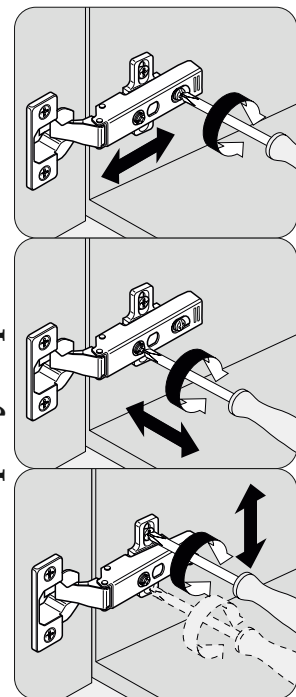
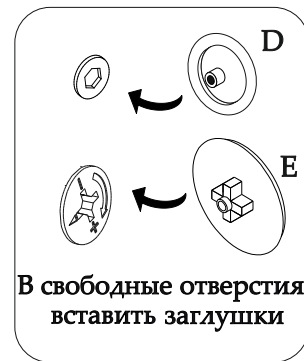
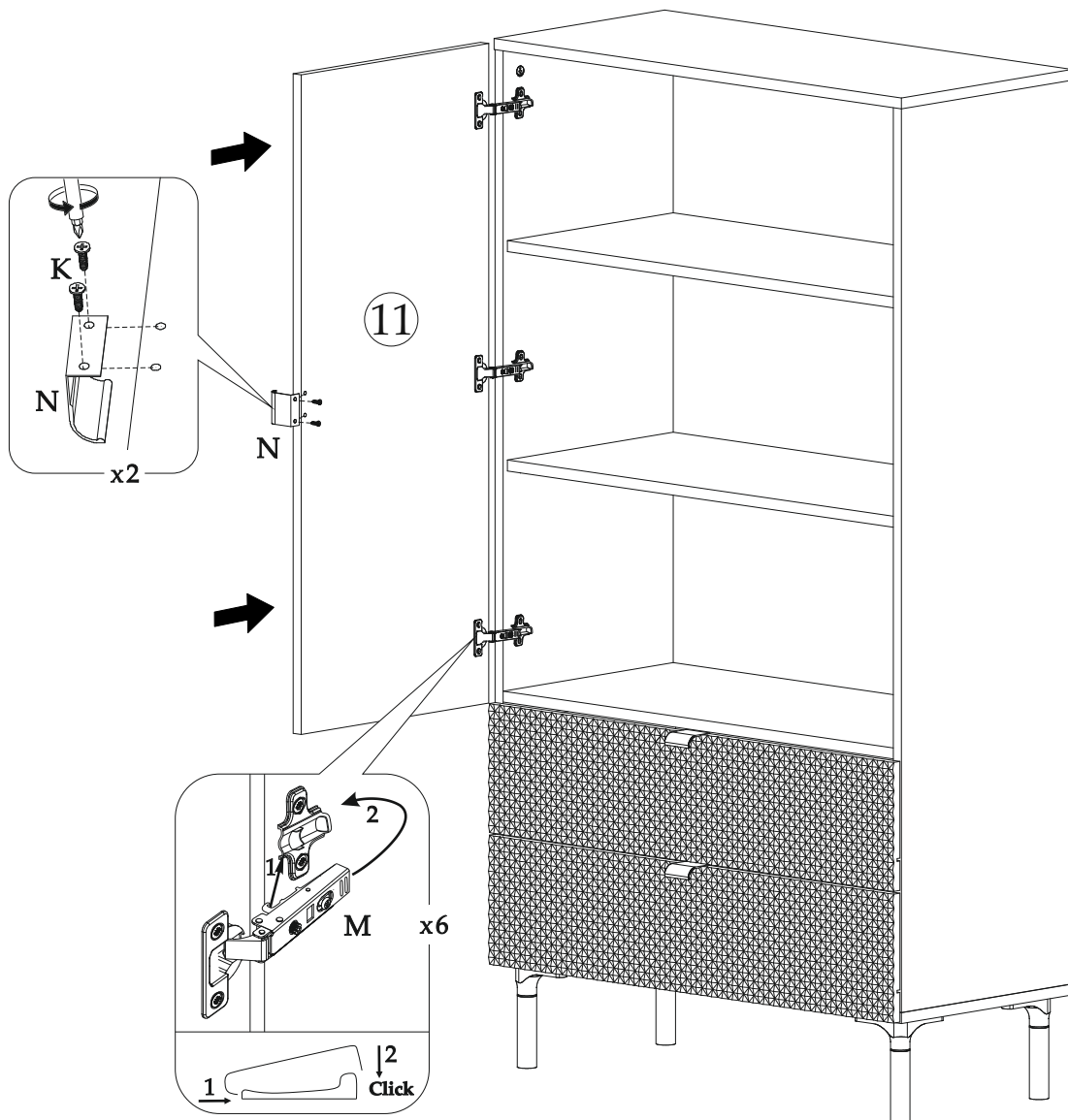
Внимание! Комплект крепежа к стене не входит в состав изделия, т. к. зависит от вида Ваших стен. Для выбора подходящих крепежных средств обратитесь в специализированный магазин.

8x2

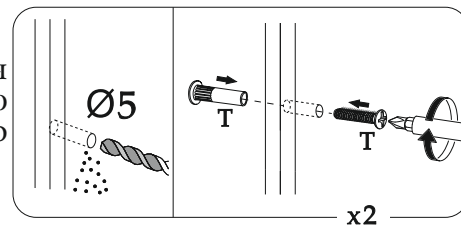


9

Вторая створка устанавливается аналогично.



При наличии рядом стоящего изделия необходимо стянуть их между собой с помощью межсекционной стяжки, предварительно просверлив сквозные отверстия-Ø5.



Уважаемый покупатель!

Выражаем Вам искреннюю благодарность за выбор нашей мебели!