

ИНСТРУКЦИЯ ПО СБОРКЕ

Гостиная "Мишель тип 1" ГС-05

Габаритные размеры

Ширина: 1400 мм

Высота: 1492 мм

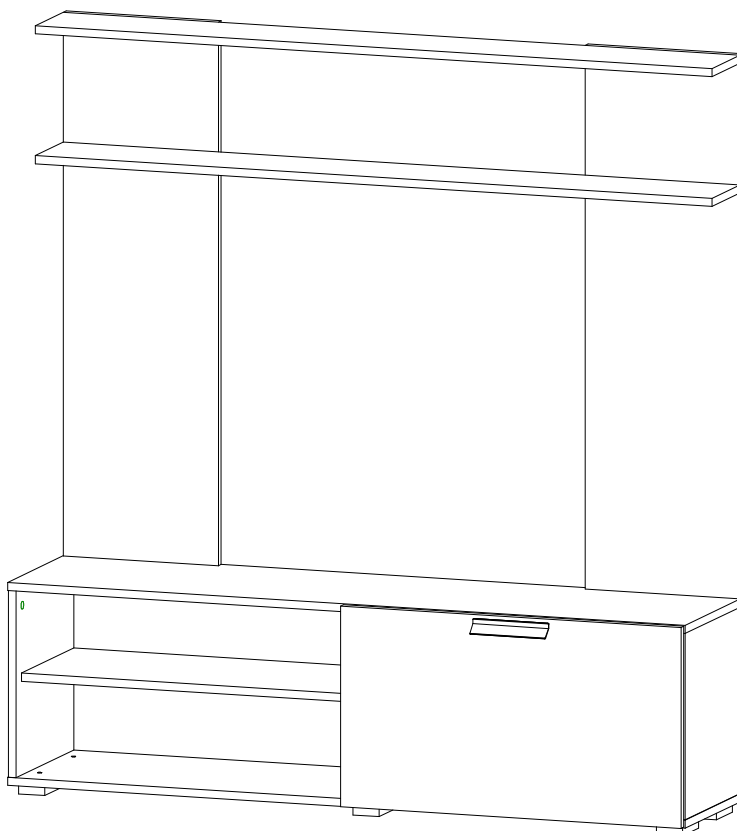
Глубина: 350 мм

Максимальная нагрузка

на полку - 10 кг,

на вязку - 10 кг,

Универсальная сборка



Гостиная "Мишель тип 1" ГС-05

Срок службы изделия - 5 лет
Срок гарантии - 24 месяца

Соответствует требованиям
ТР ТС 025/2012

Производитель в соответствии с буквой
Б - ООО «Мебелони», Пензенская область, г. Пенза, ул. Рябова, стр. 7Д

МЕБЕЛОНИ
СЕМЬЯ
МБ

Дата изготовления _____

ОБЩИЕ ТЕХНИЧЕСКИЕ УКАЗАНИЯ

Настоятельно рекомендуем перед началом сборки внимательно ознакомиться с данной инструкцией, проверить наличие всех деталей и фурнитуры согласно комплектовочным ведомостям, убедиться в их качестве (отсутствие царапин, сколов, вмятин и т.д.) т.к. претензии по количеству комплектующих и качеству изделия после сборки не принимаются.

Сборку советуем производить вдвоём на ровной поверхности, в качестве подкладочного материала рекомендуем использовать гофрокартон от упаковок.

Производитель оставляет за собой право вносить изменения, не нарушающие внешнего вида и габаритных размеров изделия (замена крепёжной фурнитуры, ножек, ручек и т. д. на аналоги).

Правила эксплуатации

Для длительного сохранения эксплуатационных и эстетических качеств мебели необходимо соблюдать следующие правила по уходу за мебелью во время ее эксплуатации.

- эксплуатировать мебель в сухом, проветриваемом помещении с температурой воздуха от +10 С до +40 С и влажностью воздуха не более 70%;
- в процессе эксплуатации мебели возможно ослабление крепежной фурнитуры - необходимо ее поправлять;
- при эксплуатации изделий имеющие декоративные решения в виде стекла или зеркал необходимо помнить, что эксплуатация стекла и зеркал с трещиной сопряжено с риском получения травм. Следует немедленно заменить стекло/зеркало при появлении трещин;
- не допускать скопления влаги на поверхностях изделия во избежание набухания щитов и отклейки кромок;
- беречь поверхности от механических повреждений, не допускать повреждения защитного слоя УФ-печати и воздействия высоких температур;
- протирать изделия влажной мягкой тканью (на УФ-печати применять микрофибру для зеркал), также возможно мыть с легким мыльным раствором с последующей протиркой насухо. Запрещено применение абразивных порошков и жестких металлических щеток.
- Запрещено использование агрессивных средств очистки, таких как растворители, бензин, обезжиривающие средства, содержащие кислоты, спирты и соли, моющие средства типа «Мистер Мускул», «Fairy» и т.д.

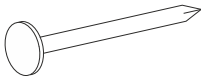
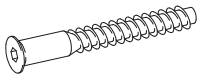


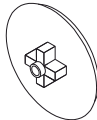
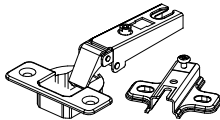
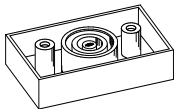
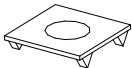
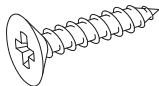



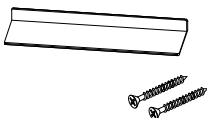
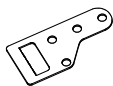
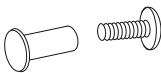
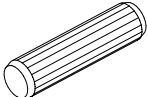
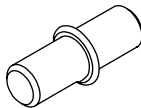

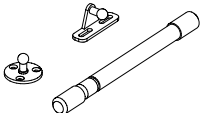
Гарантийные обязательства

Изготовитель гарантирует соответствие мебели требованиям ГОСТ 16371-2014, ТР ТС 025/2012 при соблюдении условий транспортировки, хранения, сборки (для мебели, поставляемой в разобранном виде), эксплуатации.

Срок службы изделия - 5 лет (при соблюдении условий эксплуатации мебели).

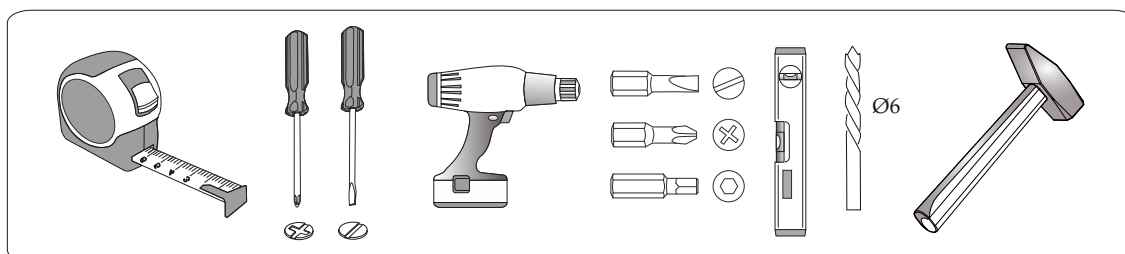
Гарантийный срок эксплуатации мебели - 24 месяца.

Фурнитура

<p>Гвоздь 2x20</p>  <p>23 шт. K</p>	<p>Евровинт 6x50</p>  <p>18 шт. A</p>	<p>Евроключ</p>  <p>1 шт. Z</p>	<p>Заглушка для еврвинта</p>  <p>4 шт. B</p>	<p>Заглушка для эксцентрика</p>  <p>6 шт. E</p>	<p>Петля накладная</p>  <p>2 шт. N</p>
<p>Опора</p>  <p>6 шт. F</p>	<p>Краб (для гвоздя)</p>  <p>3 шт. Q</p>	<p>Шуруп 4x16</p>  <p>26 шт. H</p>	<p>Заглушка технологическая Ф8</p>  <p>6 шт. W</p>	<p>Заглушка технологическая Ф5</p>  <p>4 шт. J</p>	<p>Эксцентриковая стяжка</p>  <p>6 шт. C</p>
<p>Ручка</p>  <p>1 шт. R</p>	<p>Навес плоский</p>  <p>2 шт. P</p>	<p>Стяжка межсекционная</p>  <p>1 шт. S</p>	<p>Шкант 8*30</p>  <p>6 шт. M</p>	<p>Полкодержатель</p>  <p>8 шт. D</p>	<p>Футорка пластиковая</p>  <p>4 шт. L</p>
<p>Кронштейн секретерный</p>  <p>2 шт. G</p>					

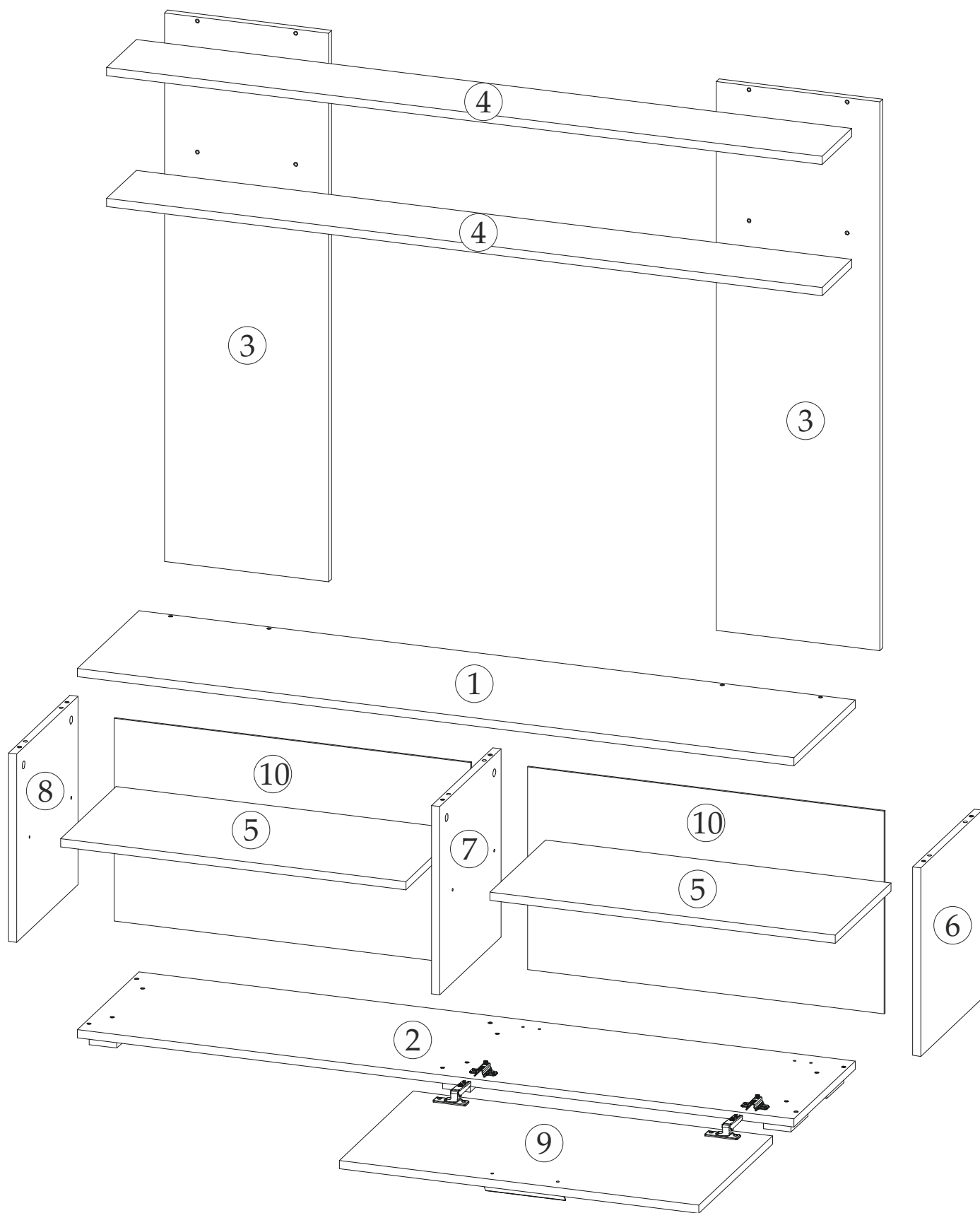
Спецификация материалов				
Поз	Наименование	Длина, мм	Ширина, мм	Кол-во, шт
1	Крышка верхняя	1400	330	1
2	Крышка нижняя	1400	330	1
3	Панель задняя	1072	320	1
3	Панель задняя фотопечать	1072	320	1
4	Вязка	1398	160	2
5	Полка	675	298	2
6	Боковина правая	368	329	1
7	Перегородка	368	329	1
8	Боковина левая	368	329	1
9	Створка	396	703	1
10	ДВП	697	396	2

Инструменты



Качество мебели зависит от качества сборки.
Рекомендуем доверять сборку специалистам.

ПОРЯДОК СБОРКИ

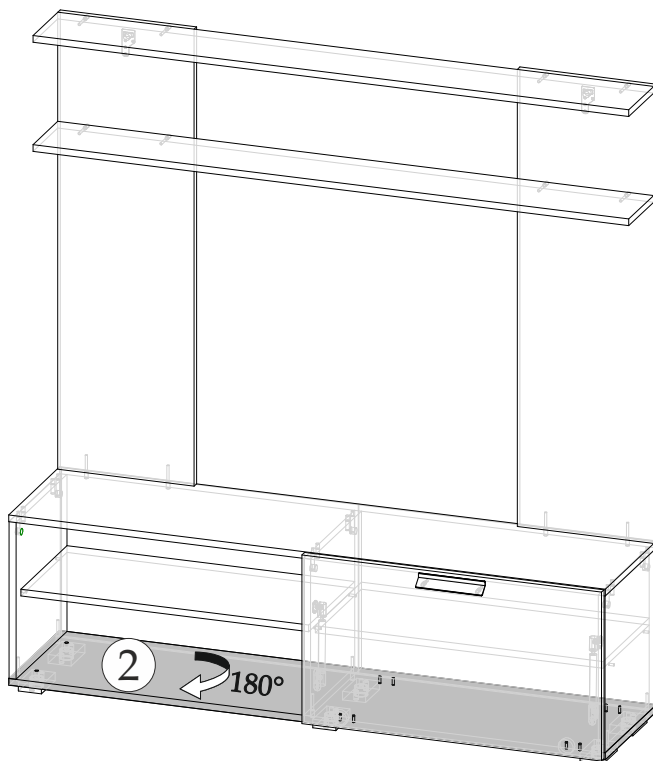


ВНИМАНИЕ!!! Данное изделие выпускается в универсальном исполнении

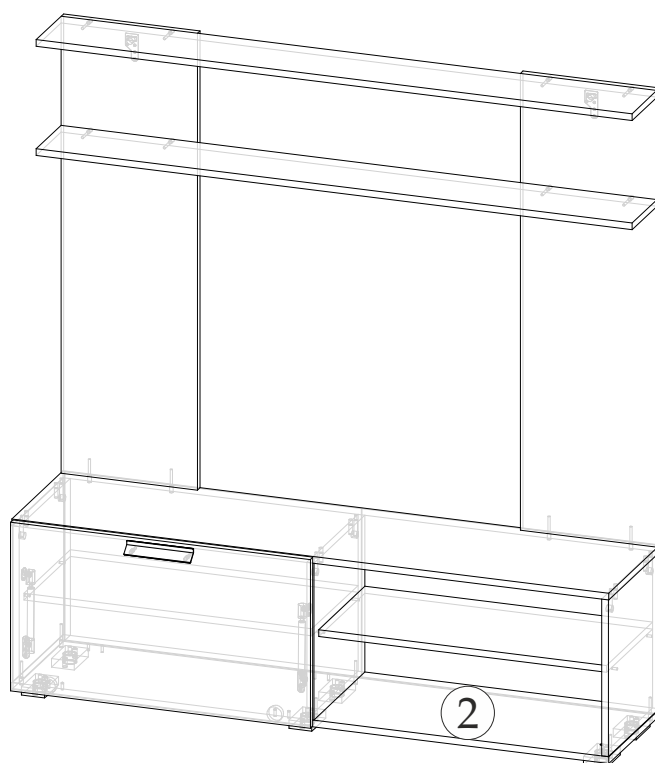
с возможностью сборки как на левую, так и на правую стороны.

Створку возможно установить как на левую, так и на правую стороны.

Деталь № 2 разворачивается на 180°, ответные части (бабочки) петли устанавливаются в отверстия слева (см. п. 2.1).

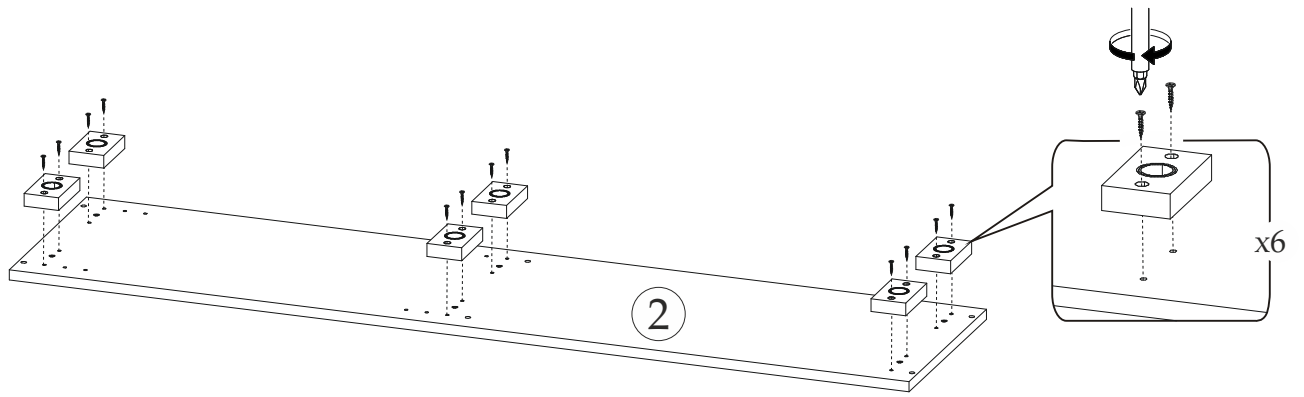


Исполнение 1

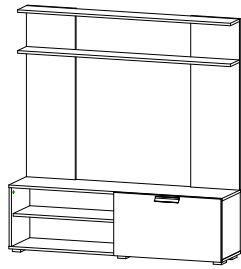


Исполнение 2

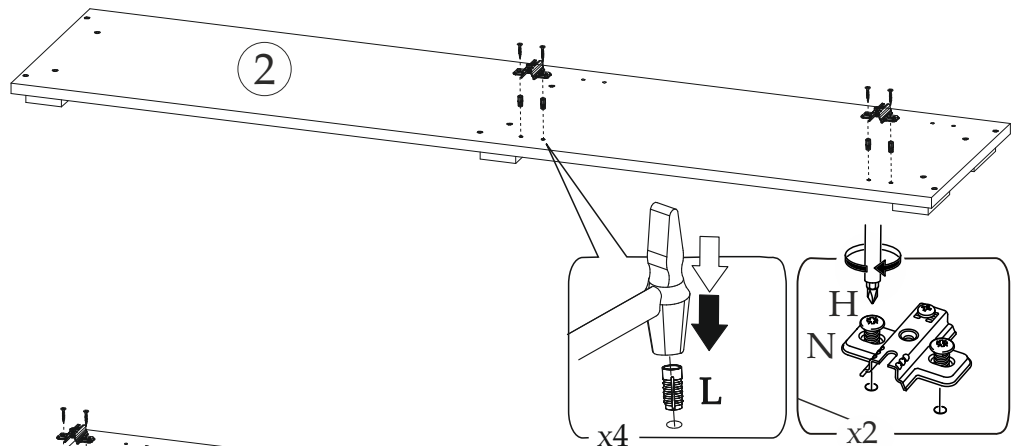
1



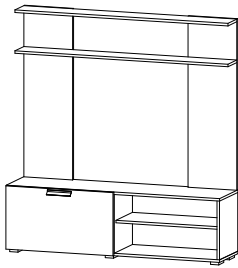
2



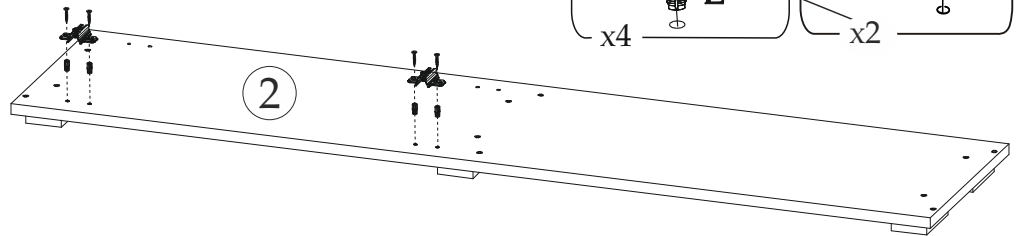
Исполнение 1



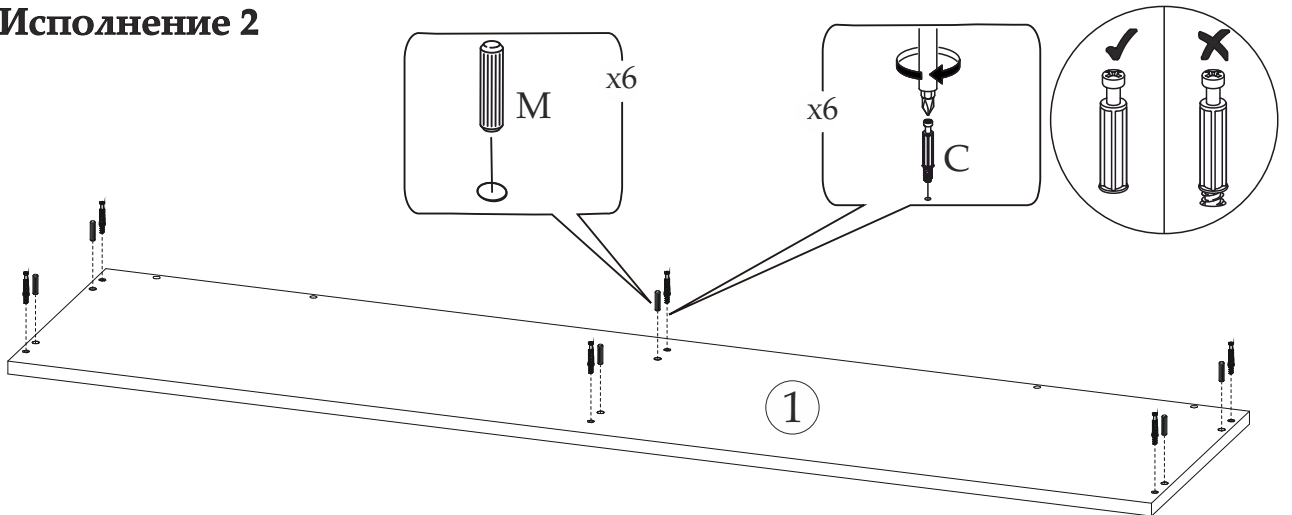
2.1



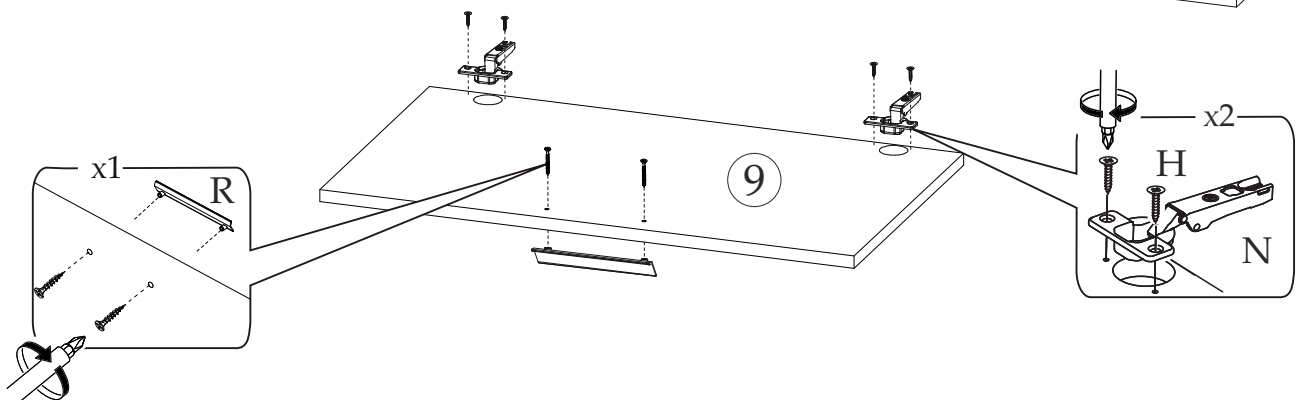
Исполнение 2



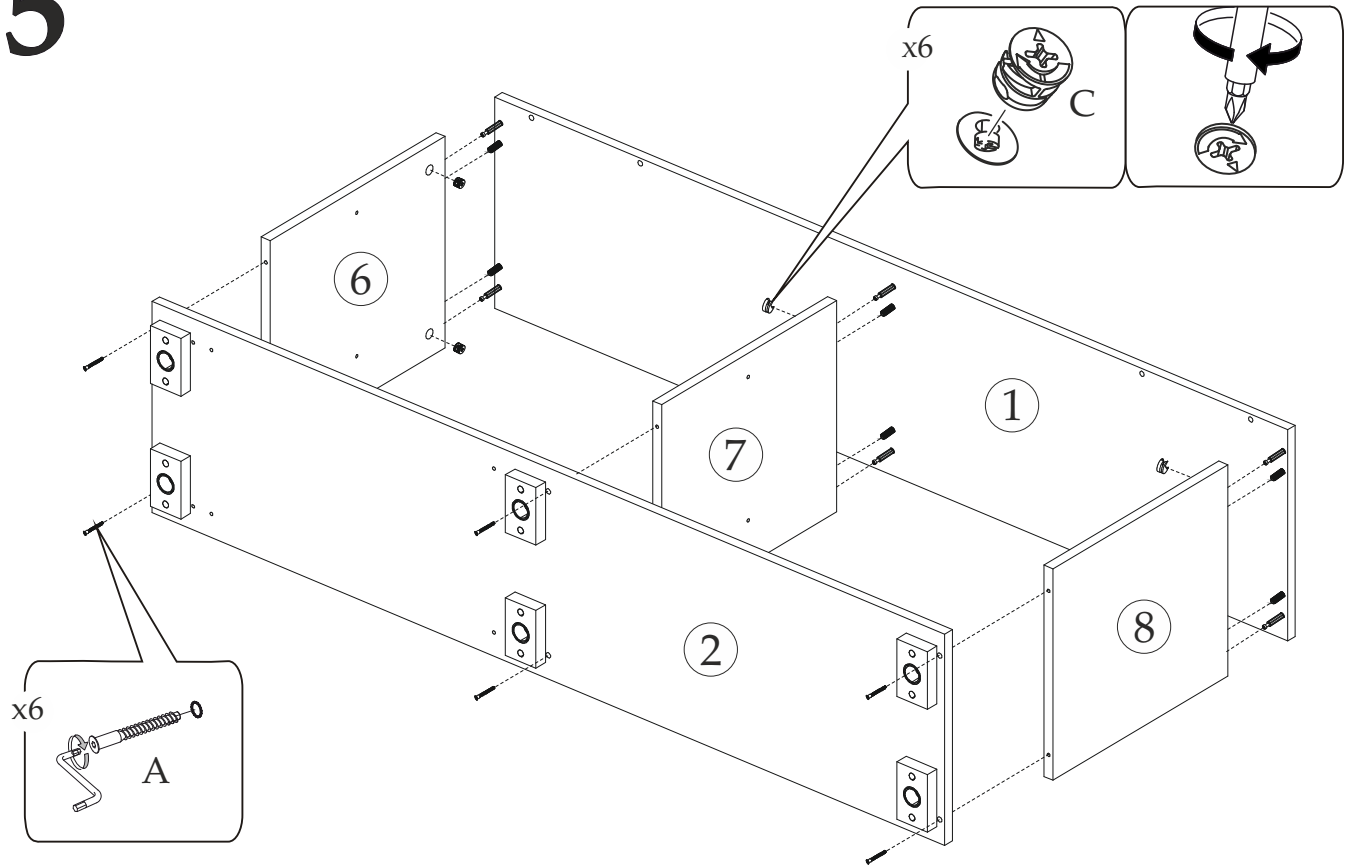
3



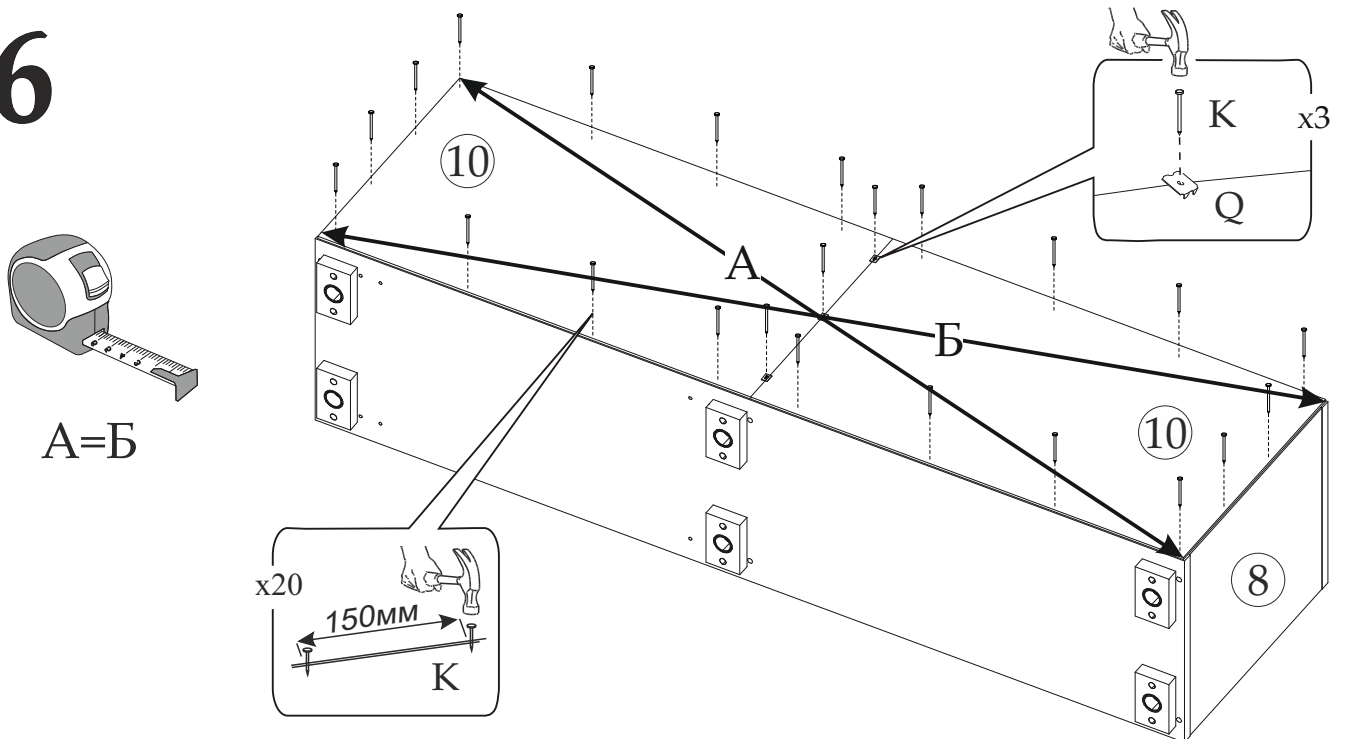
4



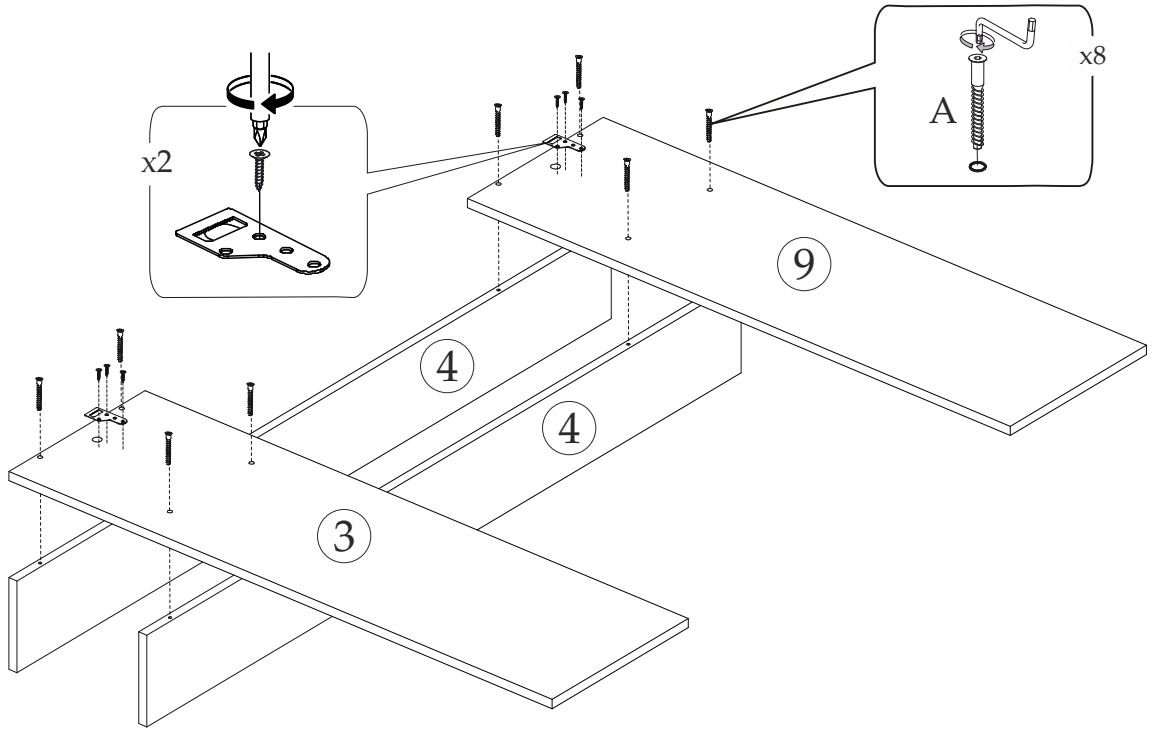
5



6

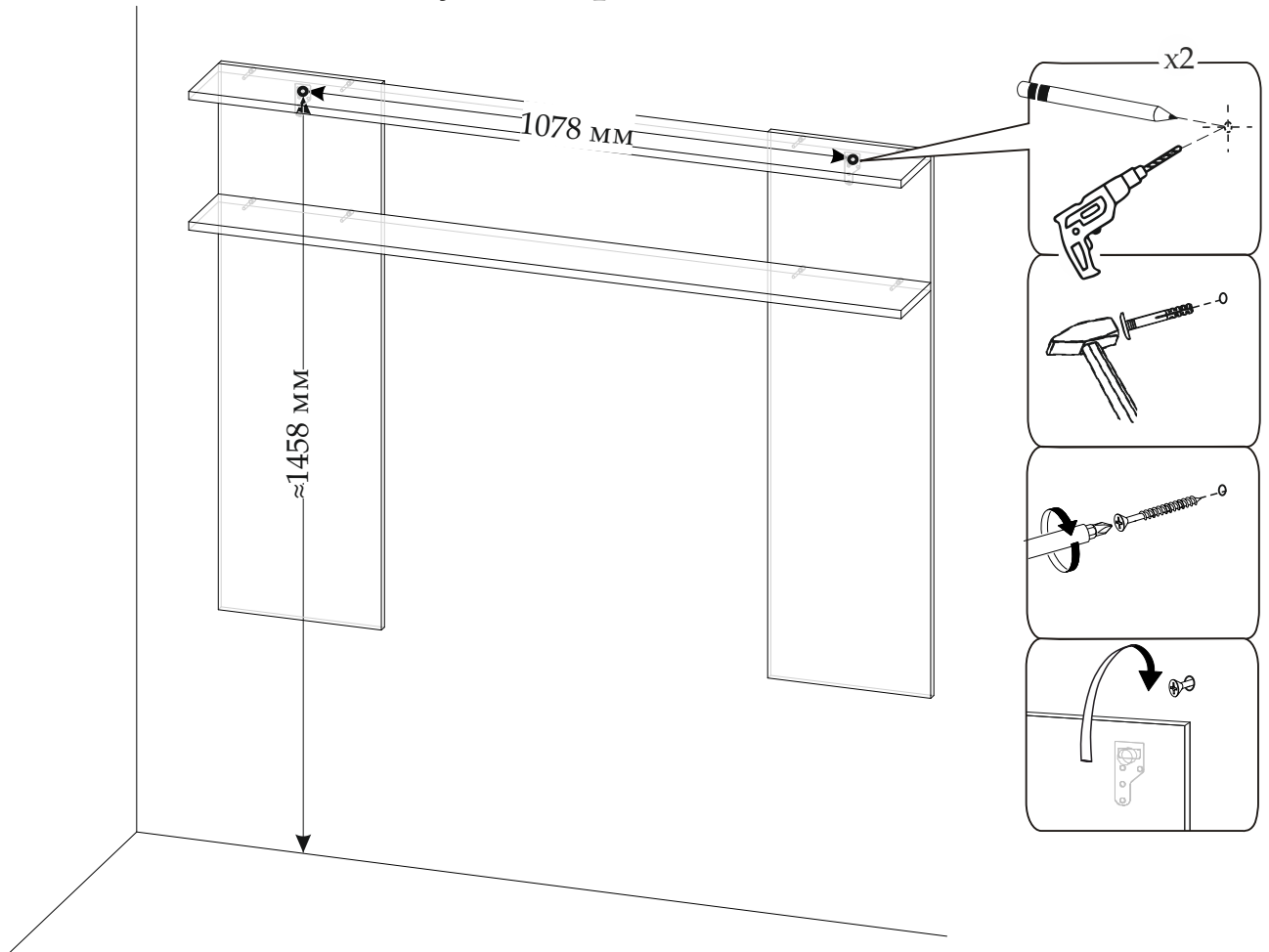


7



8

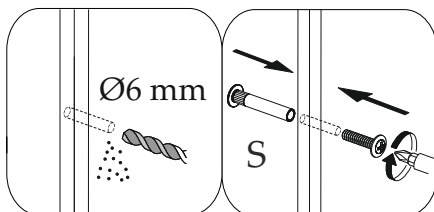
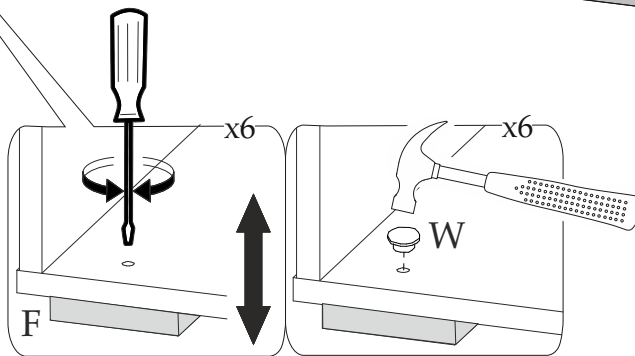
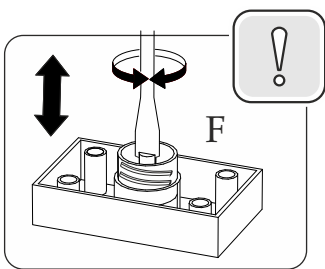
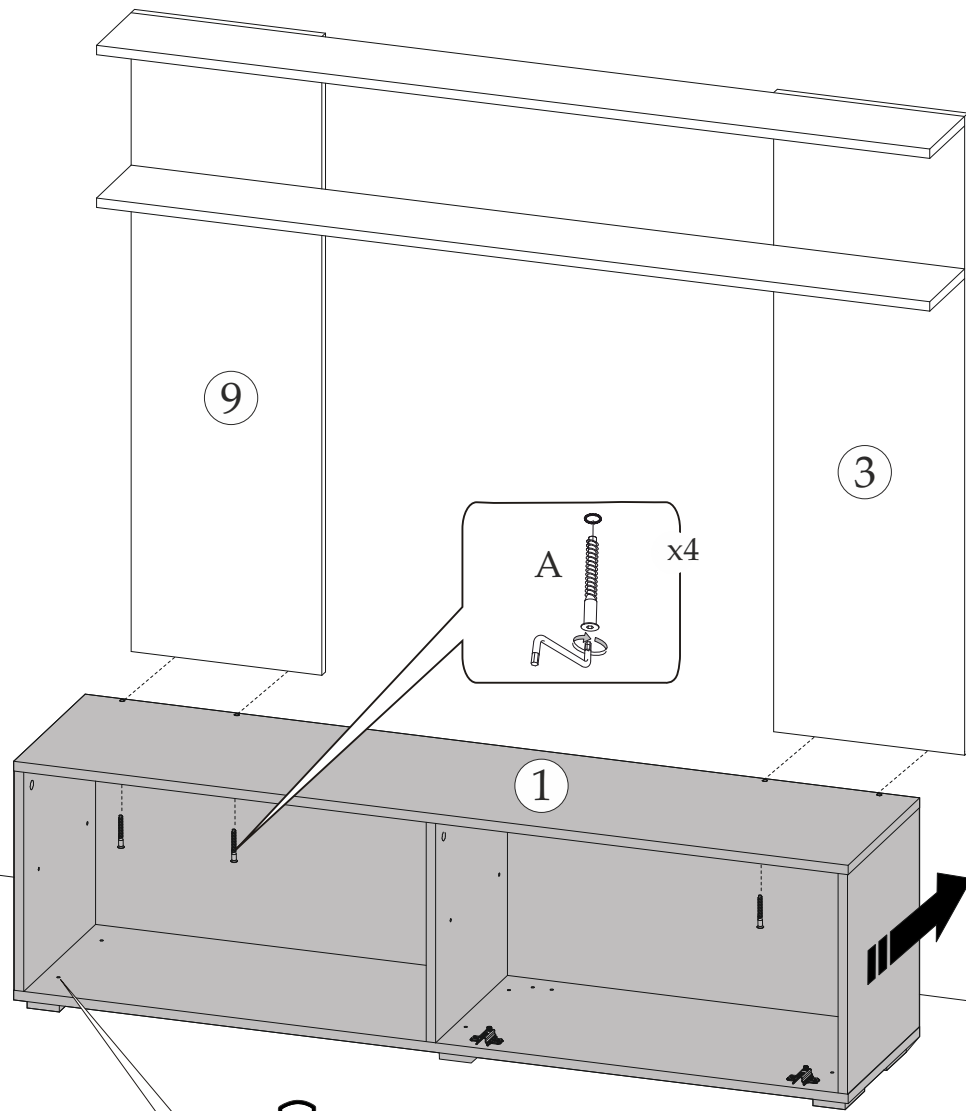
Рекомендуем закрепить мебель к стене!



ВНИМАНИЕ! Комплект крепежа к стене приобретается отдельно и зависит от вида Ваших стен. Для выбора подходящих крепежных средств обратитесь в специализированный магазин.

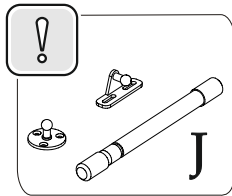
8

9

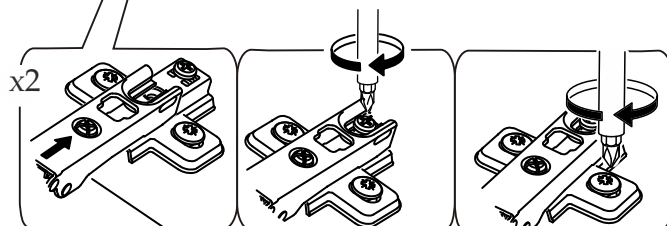
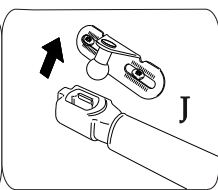
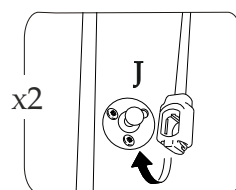
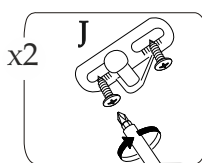
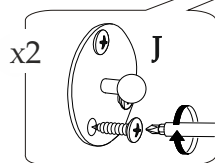
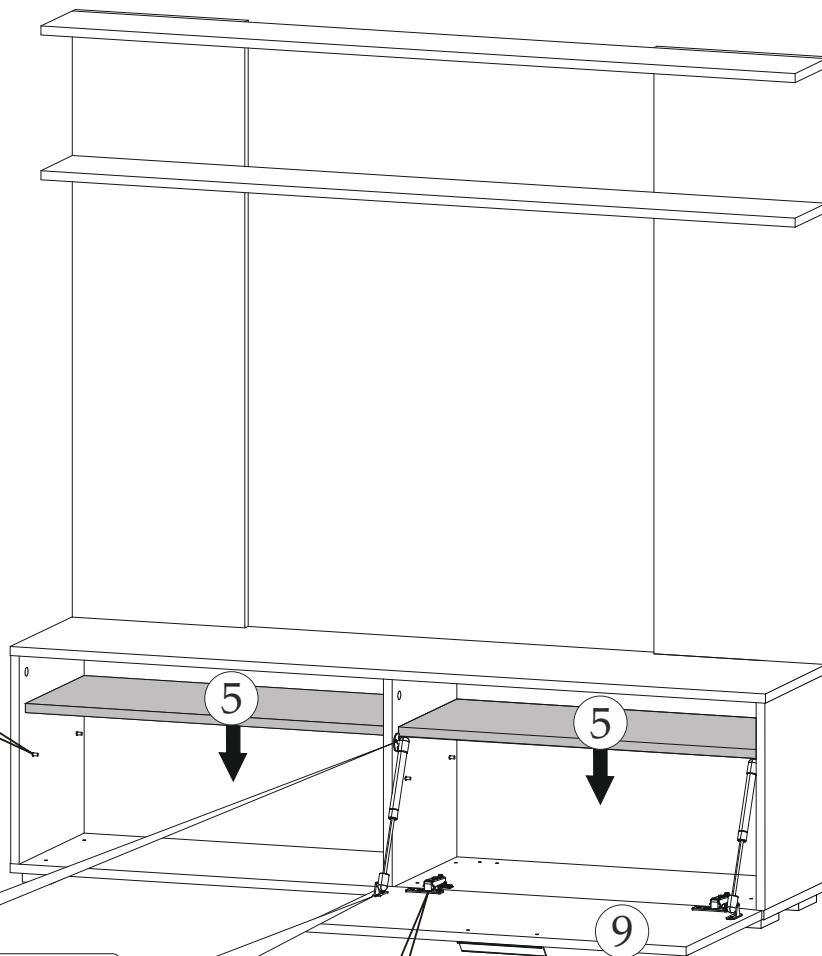
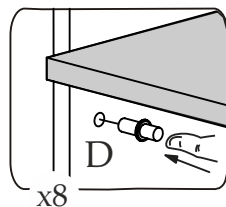
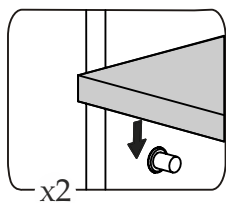


При наличии рядом стоящего модуля рекомендуем выровнять и скрепить их между собой межсекционной стяжкой, это придаст дополнительную жесткость всей конструкции.

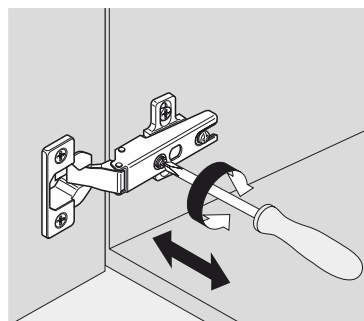
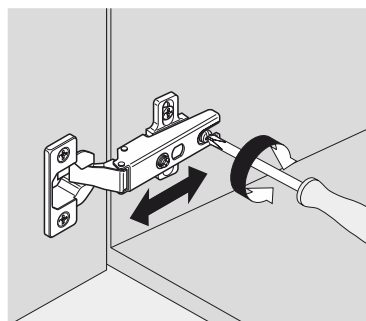
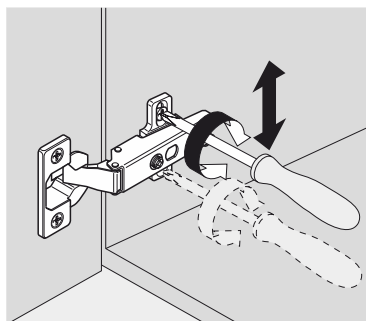
10



ВНИМАНИЕ!! Отверстия под кронштейны не предусмотрены. Установка фурнитуры осуществляется на месте по инструкции на упаковке из-под кронштейнов.



Регулировка петель



Уважаемый покупатель!

Выражаем Вам искреннюю благодарность за выбор нашей мебели!

10