

ИНСТРУКЦИЯ ПО СБОРКЕ

Шкаф 4-х створчатый "Мрия" ШК-13

Габаритные размеры

Ширина: 1602 мм

Высота: 2052 мм

Глубина: 510 мм

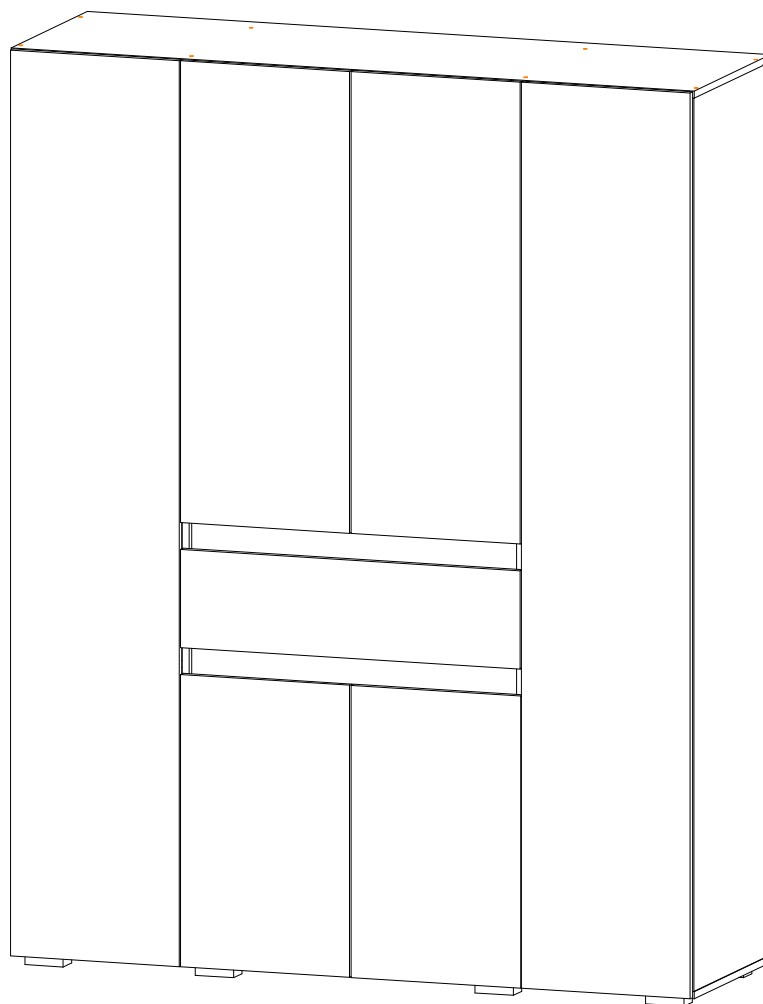
Максимальная нагрузка

на полку - 10 кг,

на вязку - 10 кг,

на штангу - 10 кг,

на ящик - 5 кг



Шкаф 4-х створчатый "Мрия" ШК-13

Срок службы изделия - 5 лет
Срок гарантии - 24 месяца

Соответствует требованиям
ТР ТС 025/2012

Производитель в соответствии с буквой
Б - ООО «Мебелони», Пензенская область, г. Пенза, ул. Рябова, стр. 7Д

МЕБЕЛОНИ
семья
МБ

Дата изготовления _____

ОБЩИЕ ТЕХНИЧЕСКИЕ УКАЗАНИЯ

Настоятельно рекомендуем перед началом сборки внимательно ознакомиться с данной инструкцией, проверить наличие всех деталей и фурнитуры согласно комплектовочным ведомостям, убедиться в их качестве (отсутствие царапин, сколов, вмятин и т.д.) т.к. претензии по количеству комплектующих и качеству изделия после сборки не принимаются.

Сборку советуем производить вдвоём на ровной поверхности, в качестве подкладочного материала рекомендуем использовать гофрокартон от упаковок.

Производитель оставляет за собой право вносить изменения, не нарушающие внешнего вида и габаритных размеров изделия (замена крепёжной фурнитуры, ножек, ручек и т. д. на аналоги).

Правила эксплуатации

Для длительного сохранения эксплуатационных и эстетических качеств мебели необходимо соблюдать следующие правила по уходу за мебелью во время ее эксплуатации.

- эксплуатировать мебель в сухом, проветриваемом помещении с температурой воздуха от +10 С до +40 С и влажностью воздуха не более 70%;
- в процессе эксплуатации мебели возможно ослабление крепежной фурнитуры - необходимо ее поправлять;
- при эксплуатации изделий имеющие декоративные решения в виде стекла или зеркал необходимо помнить, что эксплуатация стекла и зеркал с трещиной сопряжено с риском получения травм. Следует немедленно заменить стекло/зеркало при появлении трещин;
- не допускать скопления влаги на поверхностях изделия во избежание набухания щитов и отклейки кромок;
- беречь поверхности от механических повреждений, не допускать повреждения защитного слоя УФ-печати и воздействия высоких температур;
- протирать изделия влажной мягкой тканью (на УФ-печати применять микрофибру для зеркал), также возможно мыть с легким мыльным раствором с последующей протиркой насухо. Запрещено применение абразивных порошков и жестких металлических щеток.
- Запрещено использование агрессивных средств очистки, таких как растворители, бензин, обезжиривающие средства, содержащие кислоты, спирты и соли, моющие средства типа «Мистер Мускул», «Fairy» и т.д.

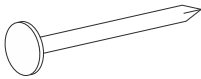
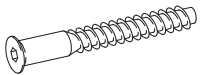


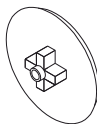
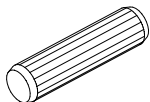
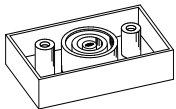
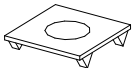
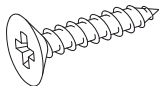



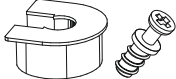
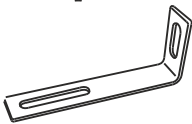
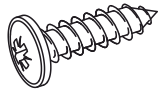
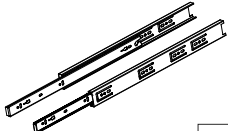
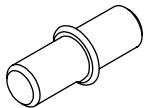

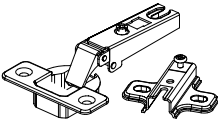
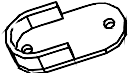
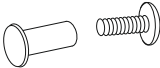
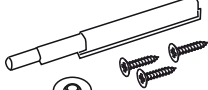
Гарантийные обязательства

Изготовитель гарантирует соответствие мебели требованиям ГОСТ 16371-2014, ТР ТС 025/2012 при соблюдении условий транспортировки, хранения, сборки (для мебели, поставляемой в разобранном виде), эксплуатации.

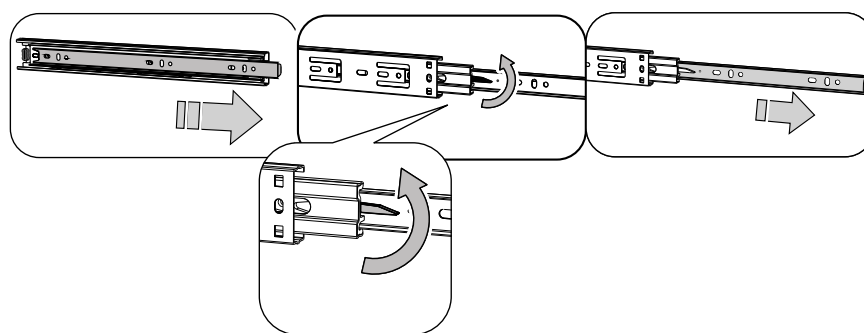
Срок службы изделия - 5 лет (при соблюдении условий эксплуатации мебели).

Гарантийный срок эксплуатации мебели - 24 месяца.

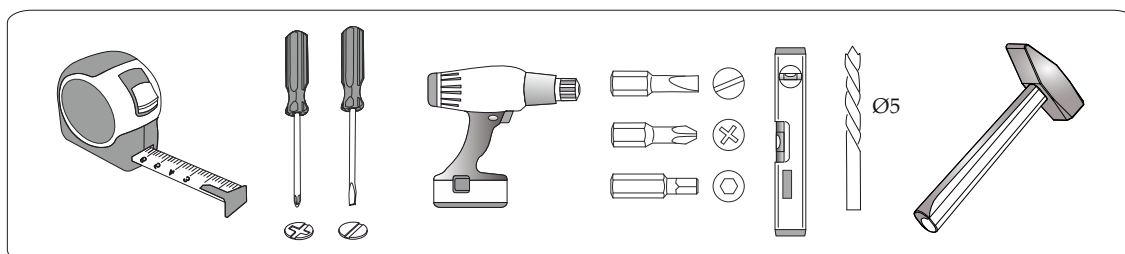
Фурнитура

<p>Гвоздь 2x20</p>  <p>90 шт. K</p>	<p>Евровинт 6x50</p>  <p>20 шт. A</p>	<p>Евроключ</p>  <p>1 шт. Z</p>	<p>Заглушка для евровинта</p>  <p>12 шт. B</p>	<p>Заглушка для эксцентрика</p>  <p>4 шт. E</p>	<p>Шкант 8*30</p>  <p>8 шт. M</p>
<p>Опора</p>  <p>8 шт. F</p>	<p>Краб (для гвоздя)</p>  <p>26 шт. Q</p>	<p>Шуруп 4x16</p>  <p>100 шт. H</p>	<p>Заглушка технологическая Ф8</p>  <p>8 шт. W</p>	<p>Заглушка технологическая Ф5</p>  <p>28 шт. J</p>	<p>Эксцентриковая стяжка</p>  <p>4 шт. C</p>
<p>Эксцентриковая стяжка усиленная</p>  <p>24 шт. L</p>	<p>Уголок овербаланс</p>  <p>2 шт. U</p>	<p>Шуруп 4x16 с прессшайбой</p>  <p>4 шт. Y</p>	<p>Направляющие шариковые 400 мм</p>  <p>1 шт. O</p>	<p>Полкодержатель</p>  <p>8 шт. D</p>	<p>Футорка пластиковая</p>  <p>4 шт. G</p>
<p>Петля накладная</p>  <p>16 шт. N</p>	<p>Фланец для овал.трубы</p>  <p>4 шт. S</p>	<p>Стяжка межсекционная</p>  <p>2 шт. S</p>	<p>Толкатель фасадов с магнитом</p>  <p>2 шт. V</p>		

Перед установкой разобрать направляющие



Инструменты

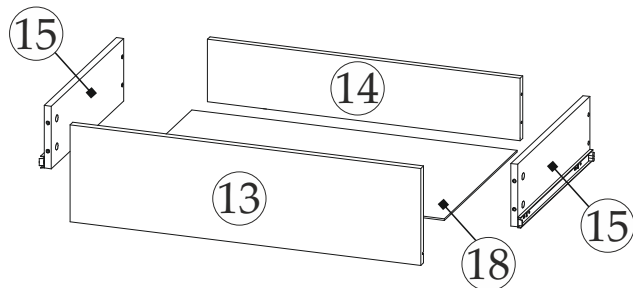
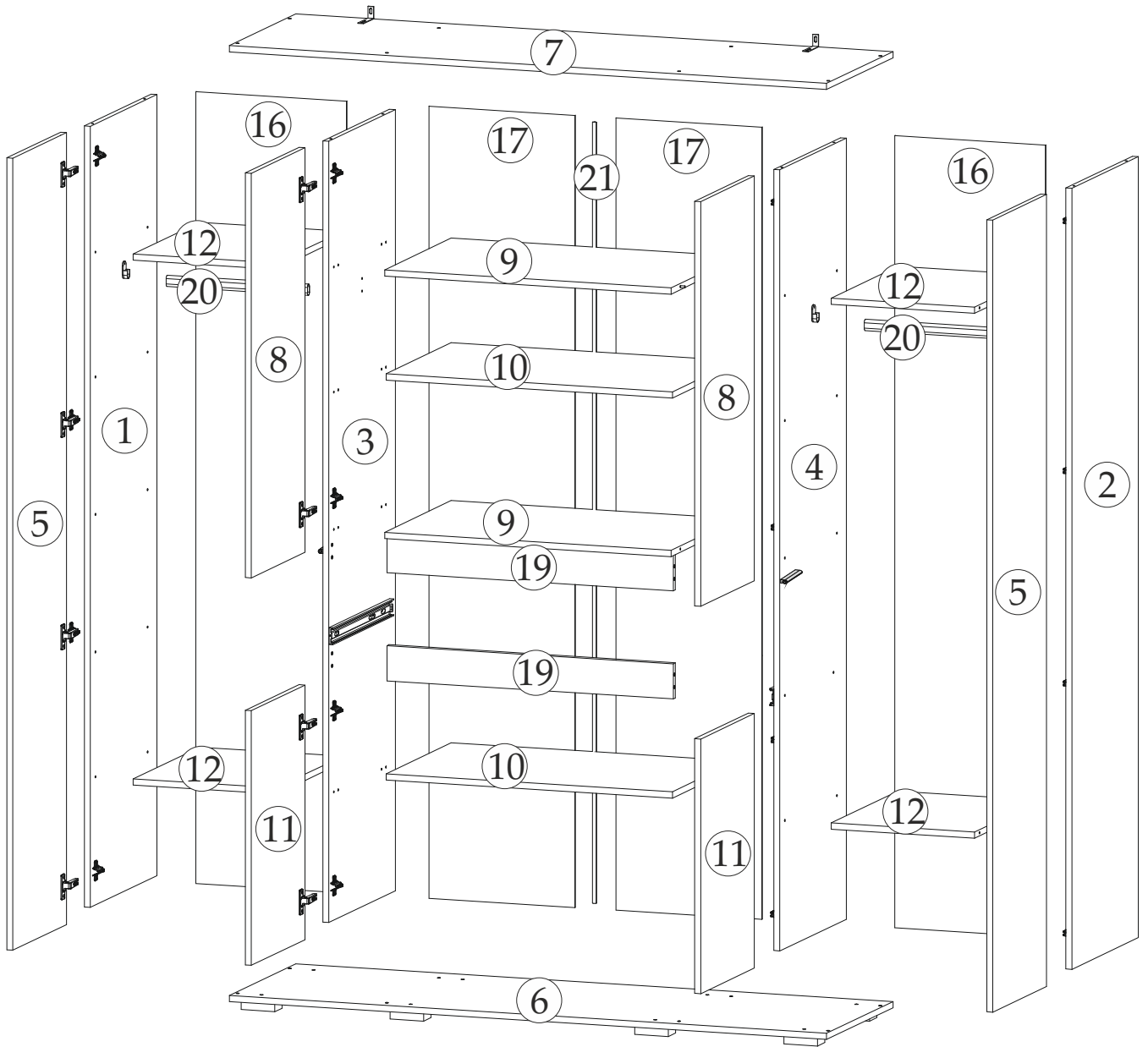


Качество мебели зависит от качества сборки.
Рекомендуем доверять сборку специалистам.

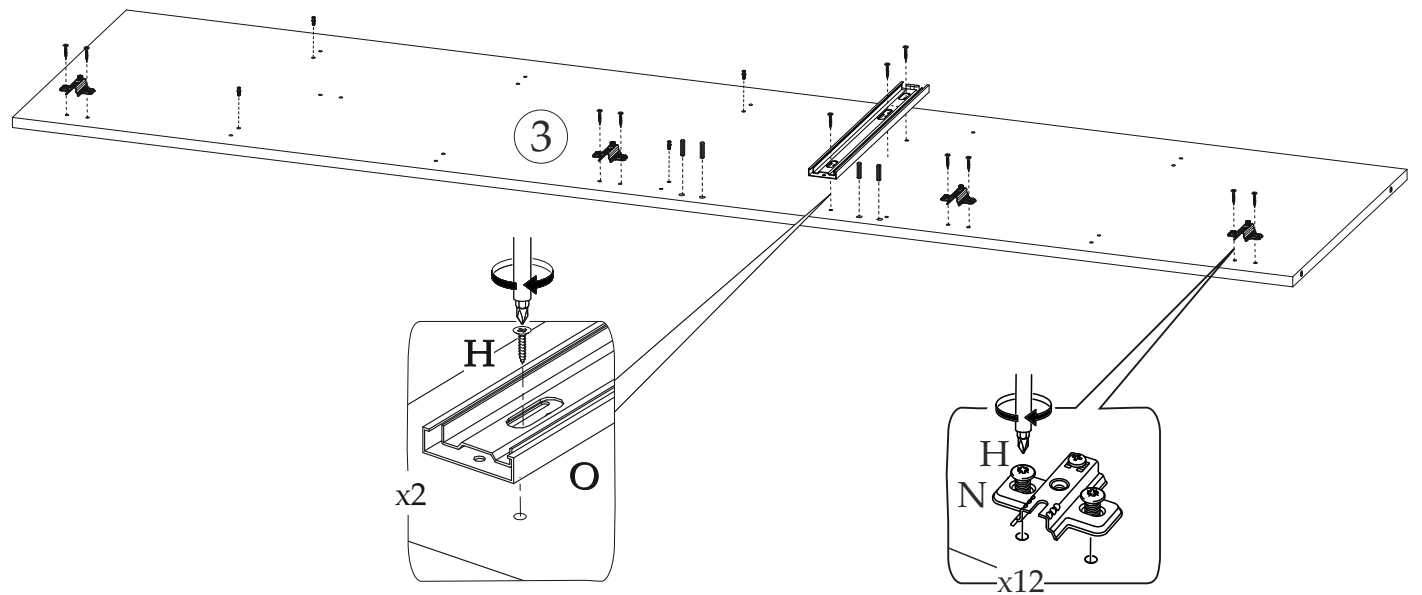
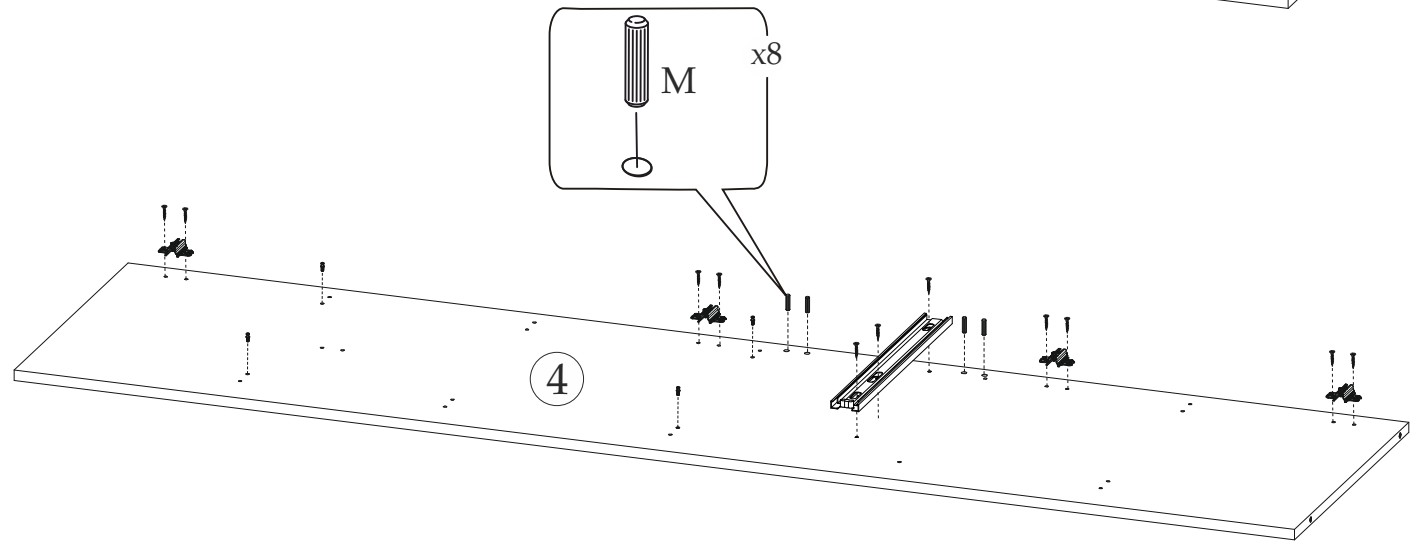
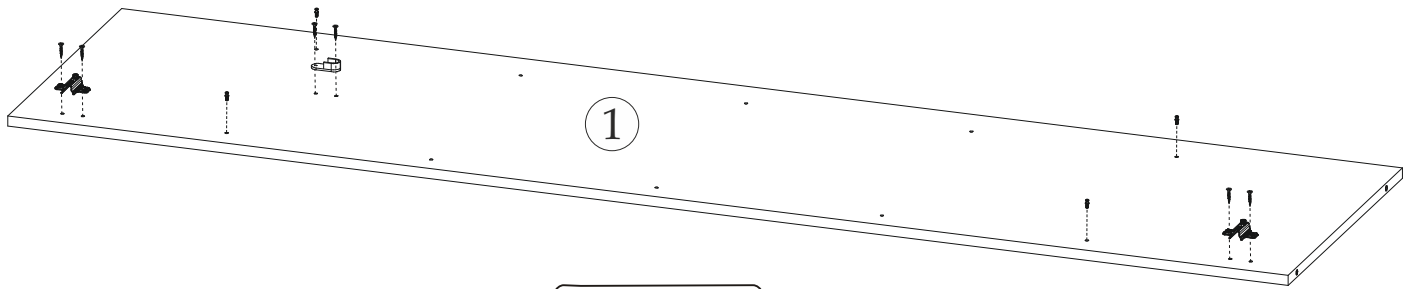
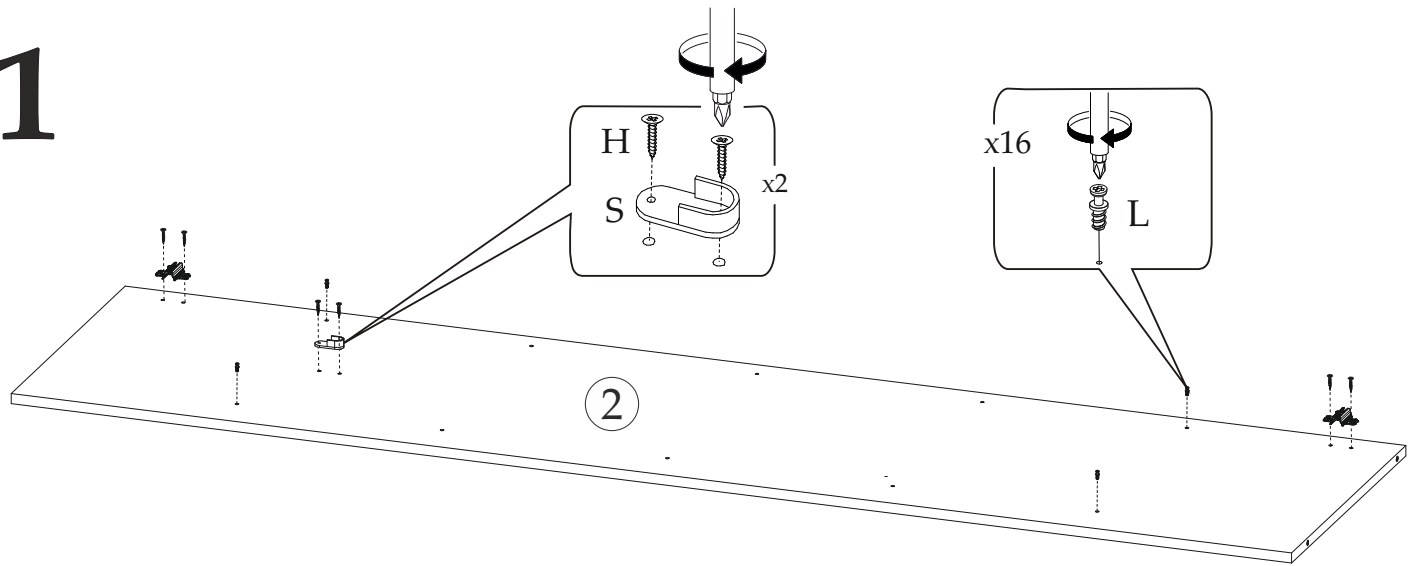
Спецификация материалов

Поз	Наименование	Длина, мм	Ширина, мм	Кол-во, шт	Упак
1	Боковина левая	2000	490	1	1
2	Боковина правая	2000	490	1	1
3	Перегородка левая	2000	490	1	1
4	Перегородка правая	2000	490	1	1
5	Створка	2028	396	2	2
6	Крышка нижняя	1602	490	1	3
7	Крышка верхняя	1602	491	1	3
8	Створка	1036	396	2	2
9	Вязка	768	489	2	3
10	Полка	768	480	2	3
11	Створка	652	396	2	2
12	Вязка	384	489	4	3
13	Фасад	220	796	1	3
14	Вязка ящика	710	142	1	3
15	Боковина ящика	450	142	2	3
16	ЛДВП	404	2028	2	2
17	ЛДВП	391	2028	2	2
18	ЛДВП	738	454	1	3
19	Планка	768	90	2	3
20	Брус соединительный	2000		1	2
21	Труба овальная	379		2	3

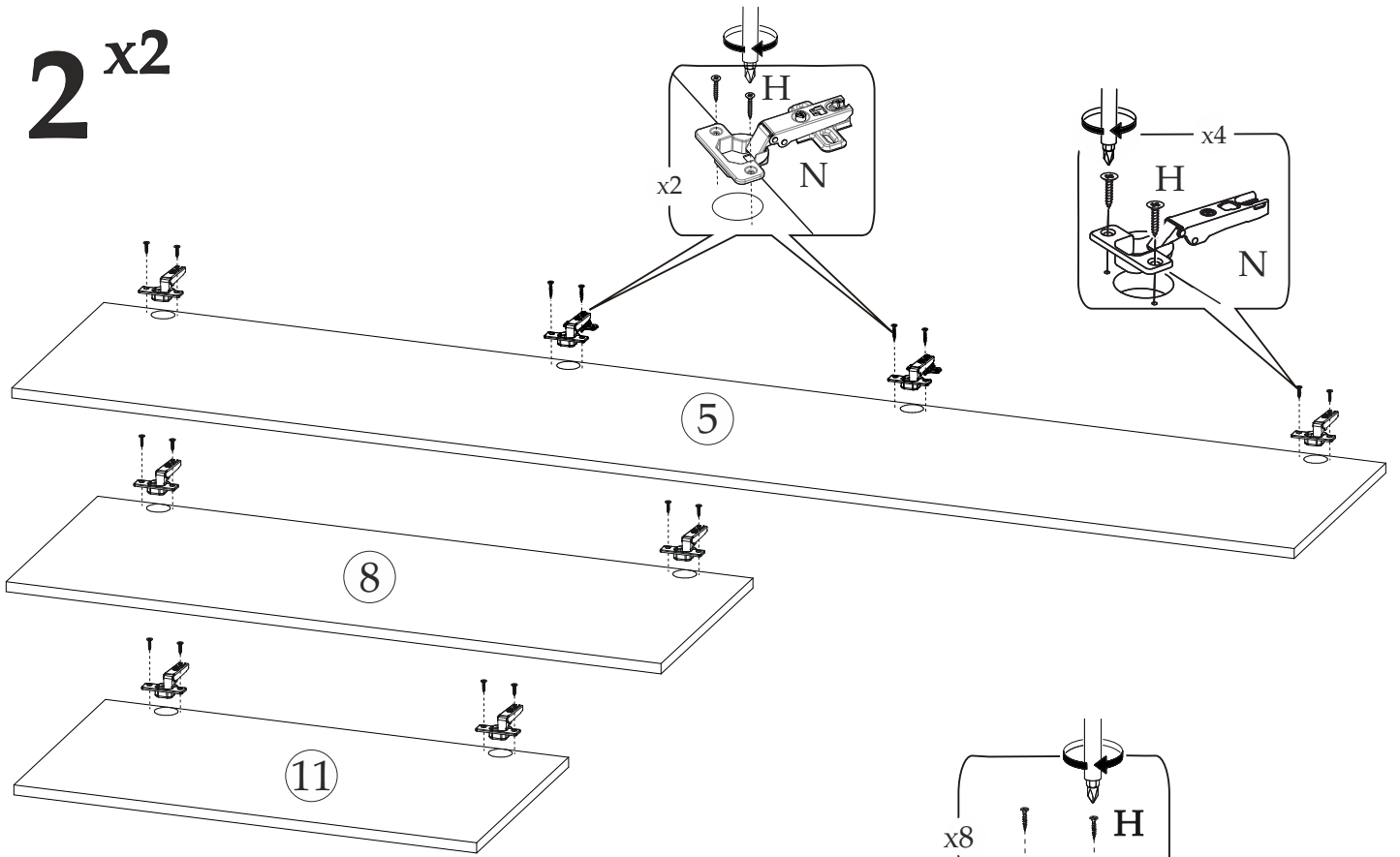
ПОРЯДОК СБОРКИ



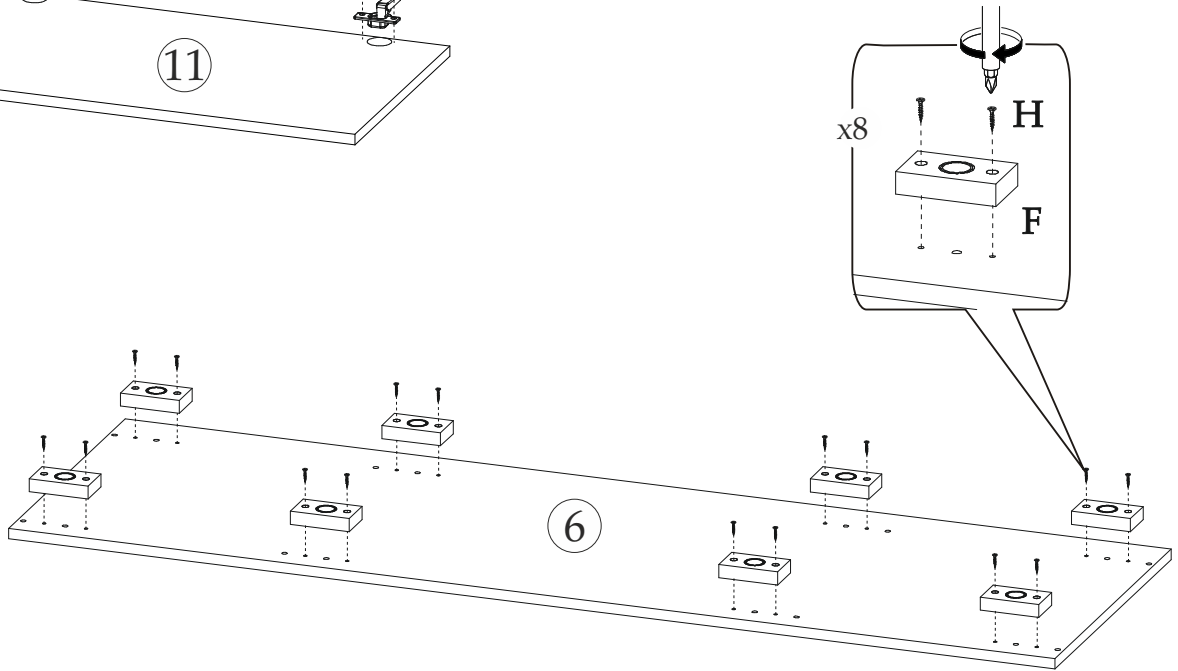
1



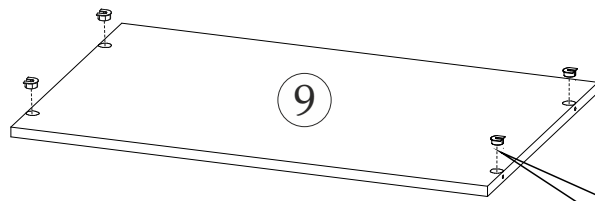
2^{x2}



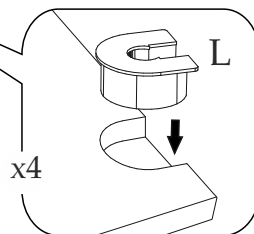
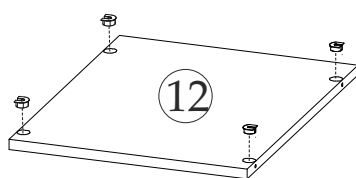
3



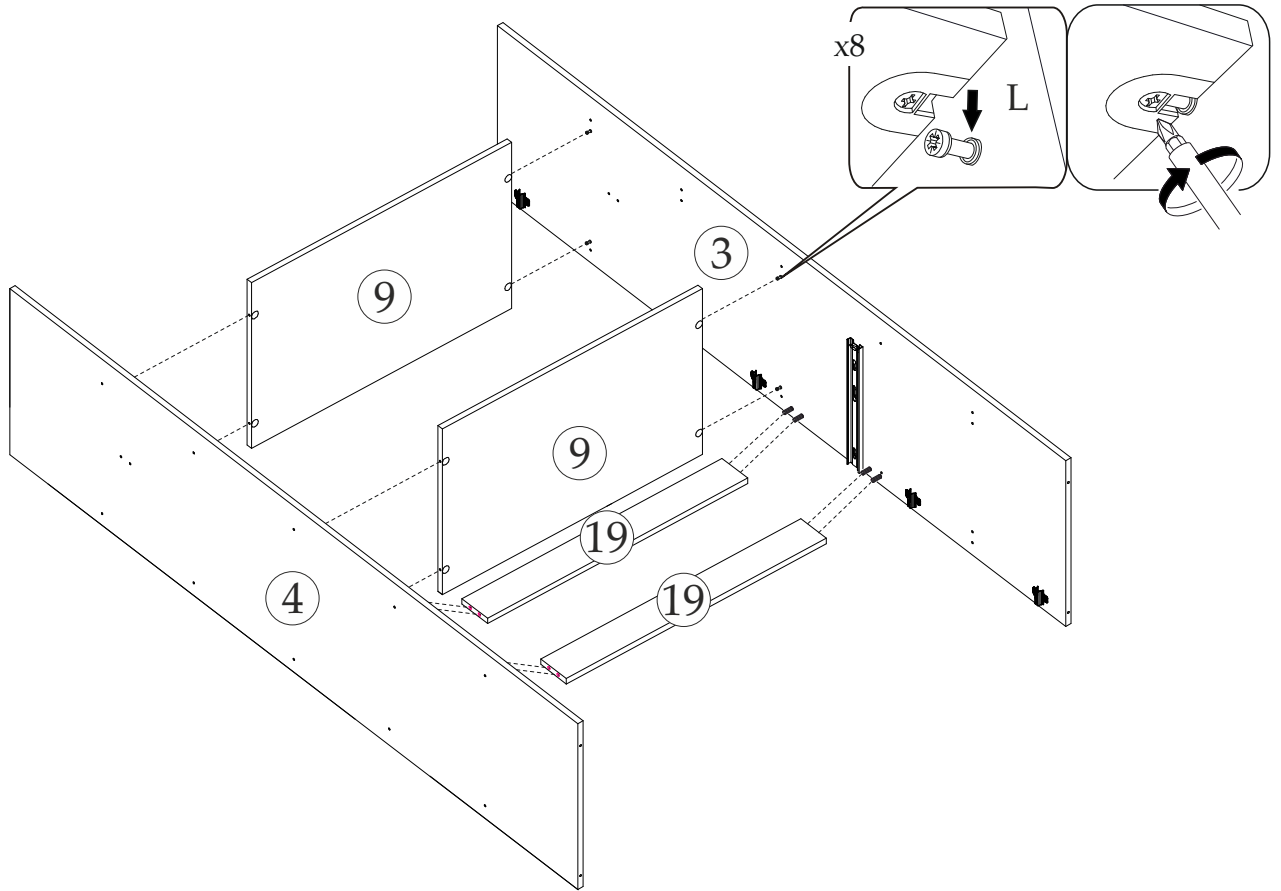
4^{x2}



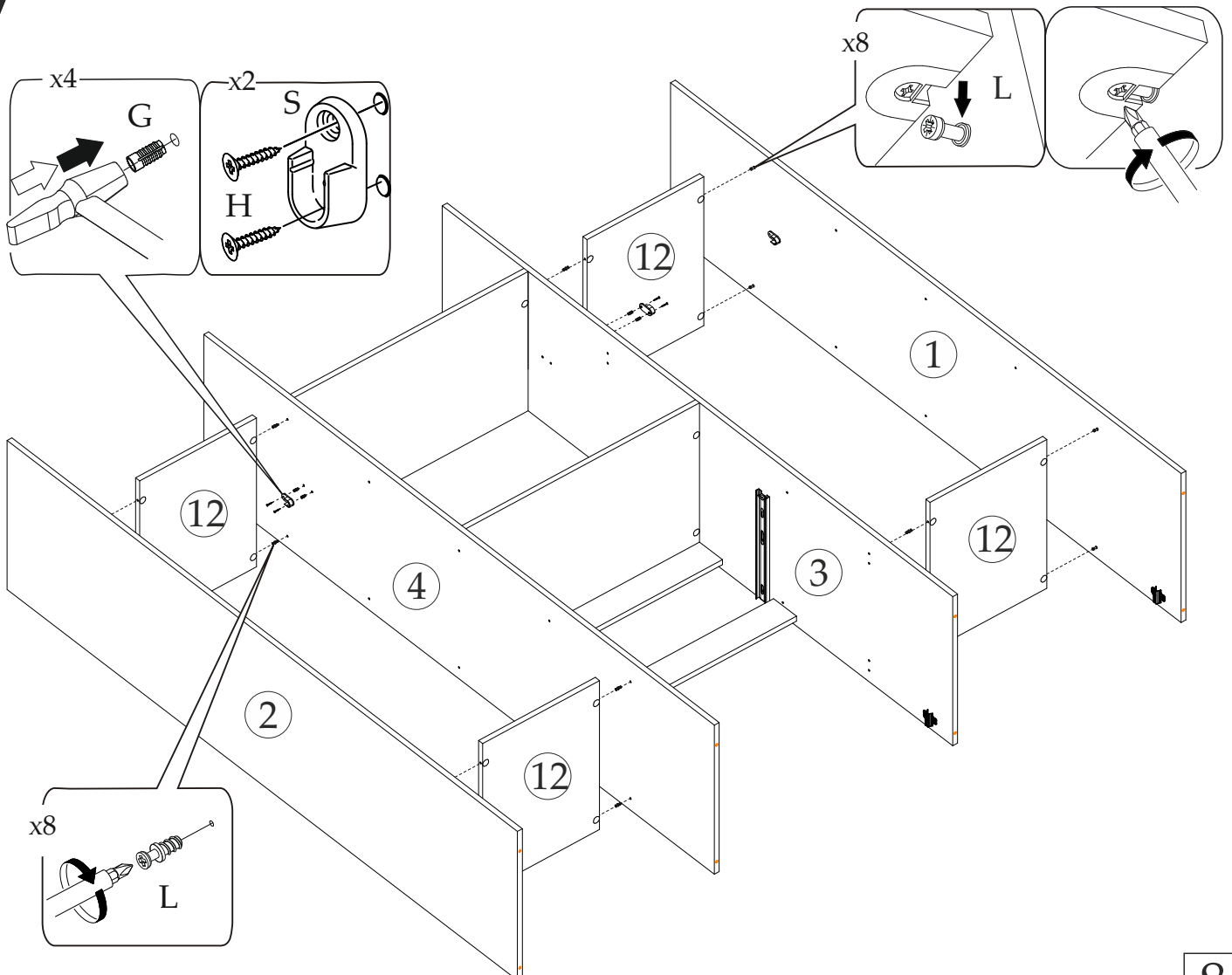
5^{x4}



6

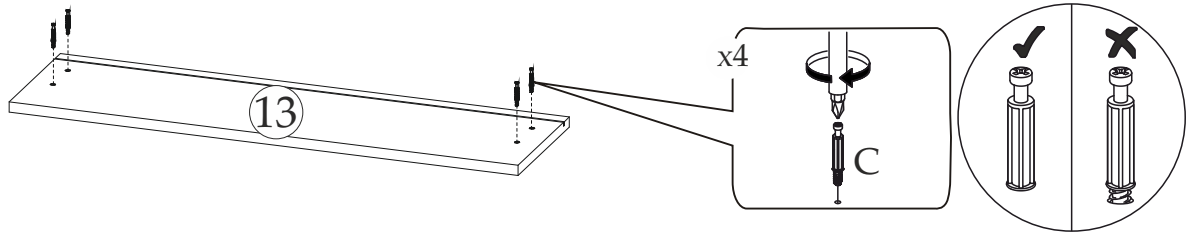


7

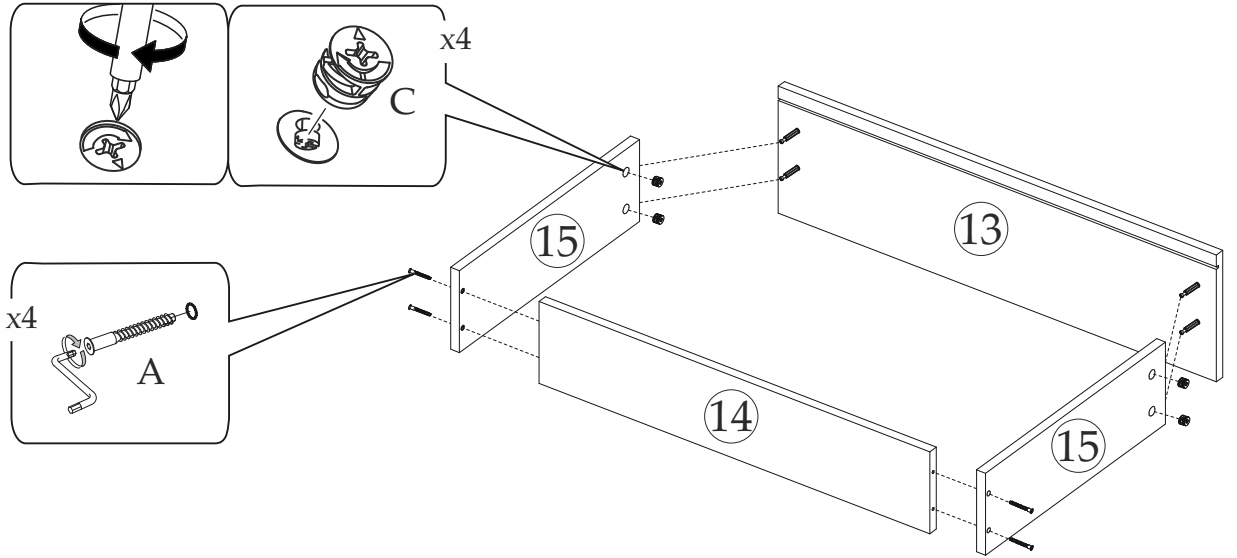


8

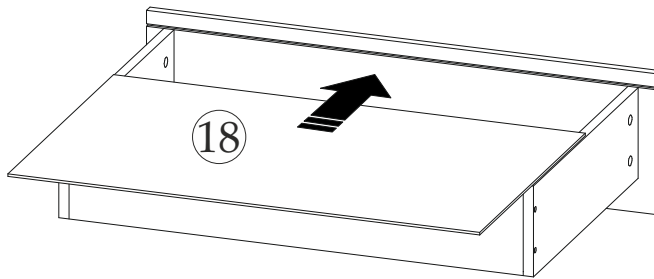
10



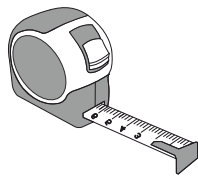
11



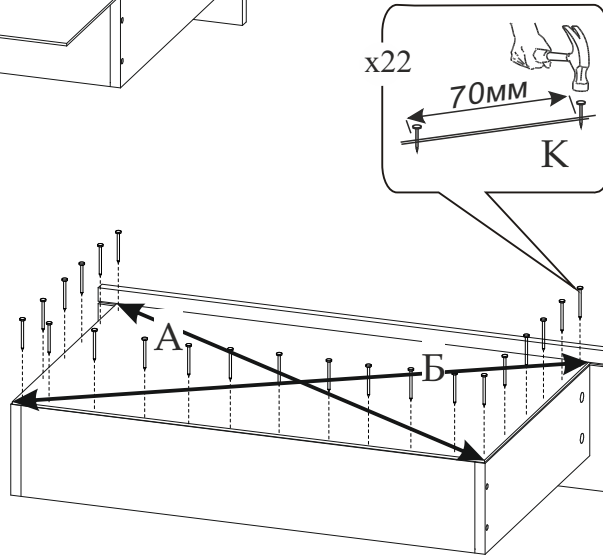
12



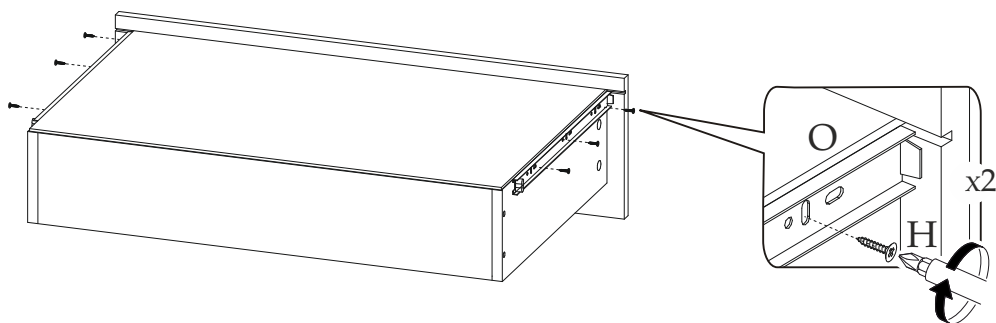
13



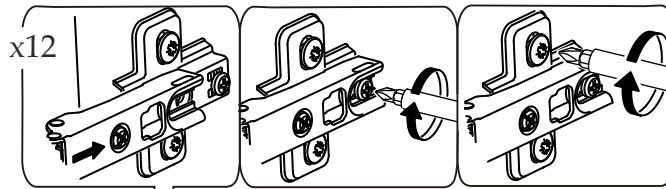
A=Б



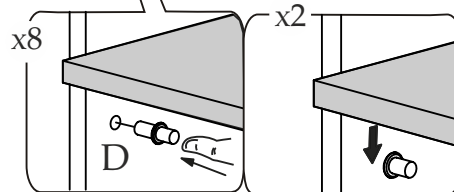
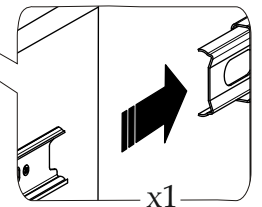
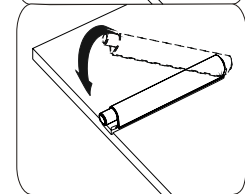
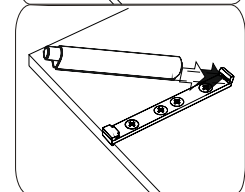
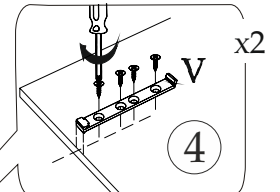
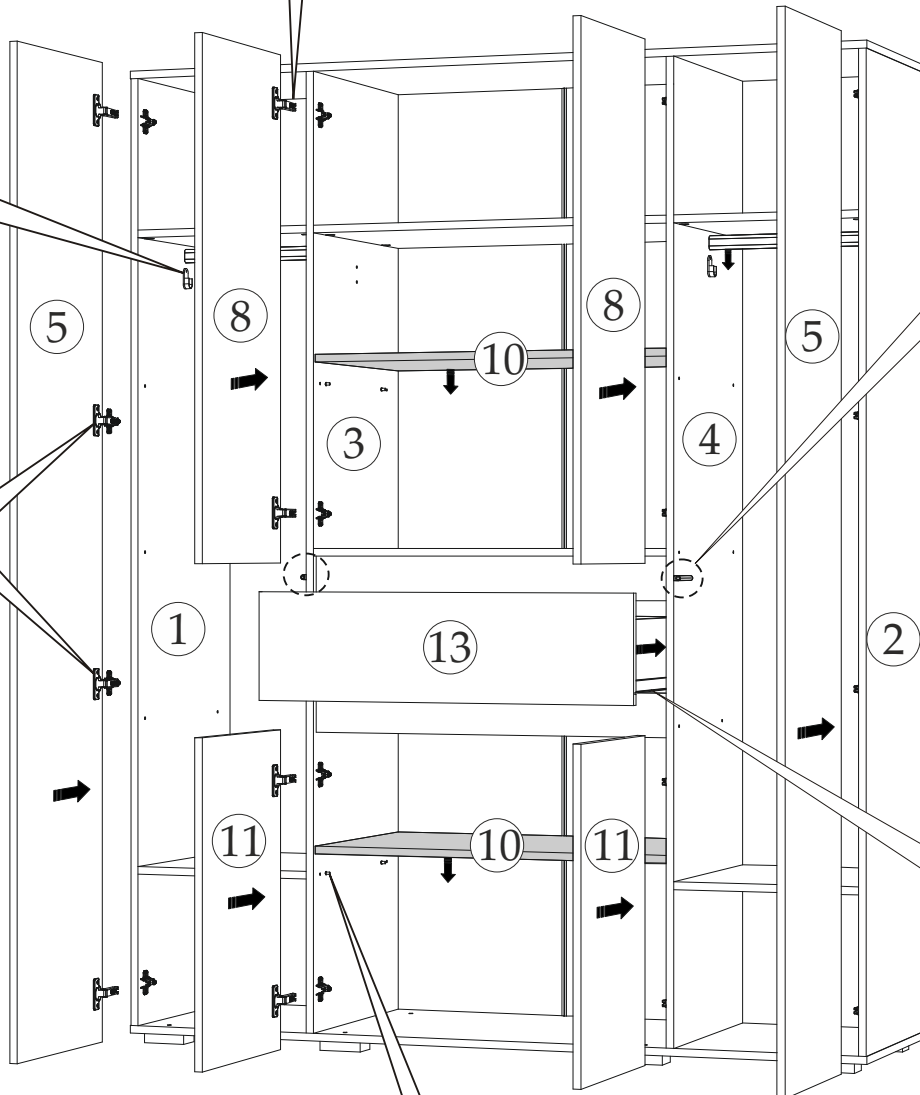
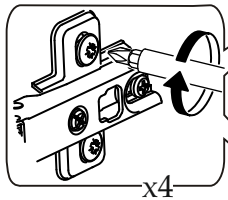
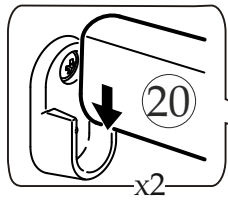
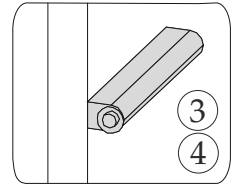
14



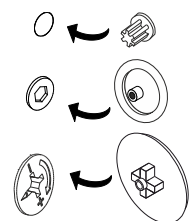
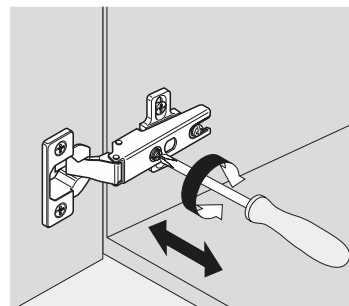
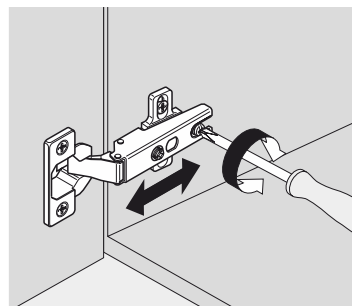
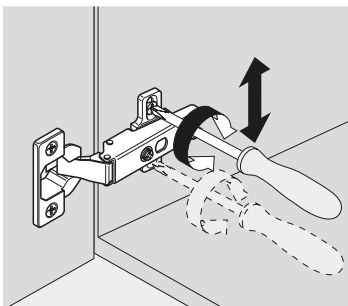
15



установить
отталкиватель
по центру
4 и 3 перегородок
вровень с кромкой



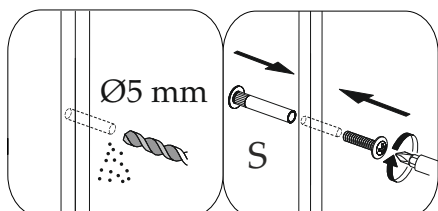
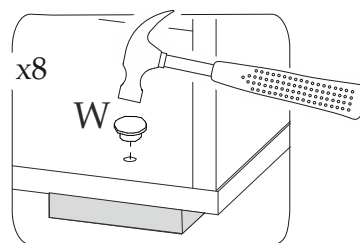
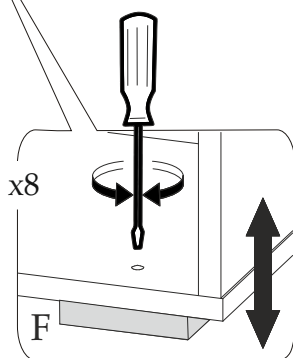
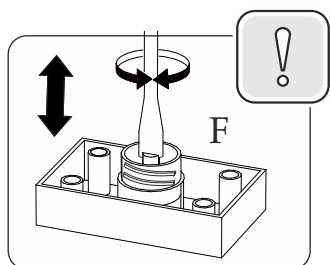
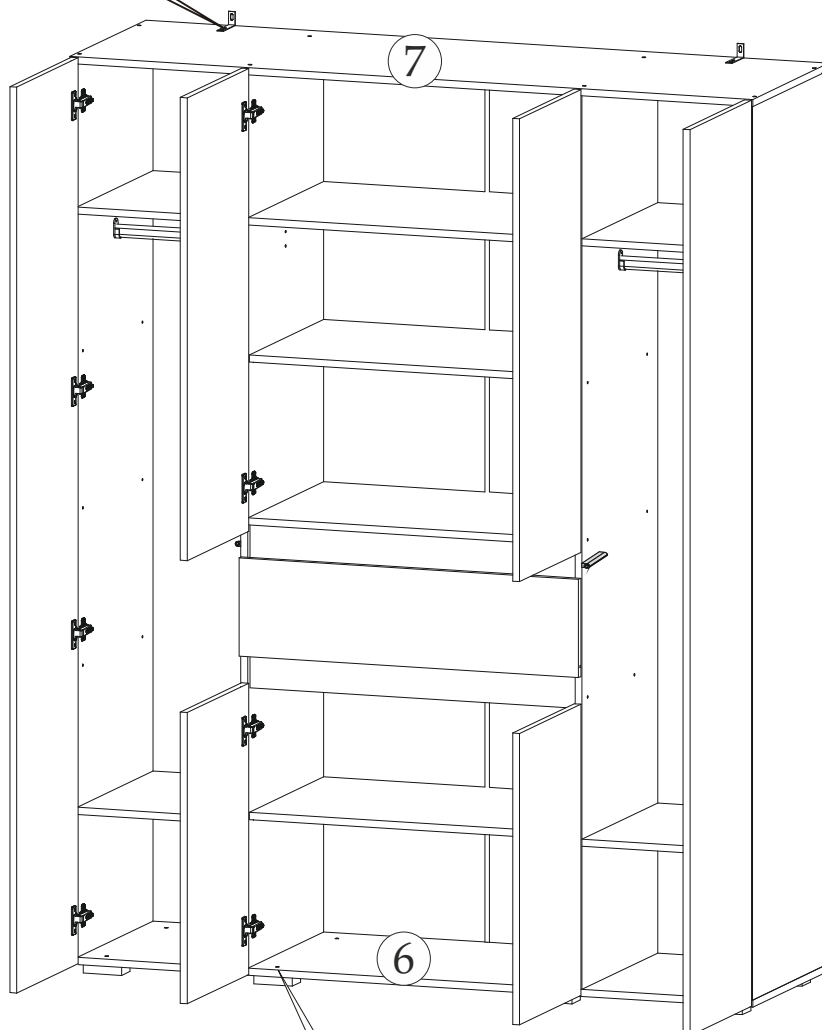
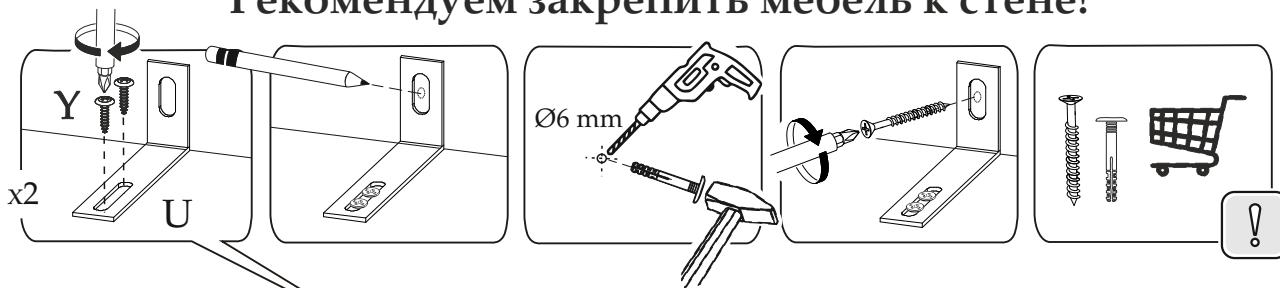
Регулировка петель



В свободные отверстия
вставить заглушки

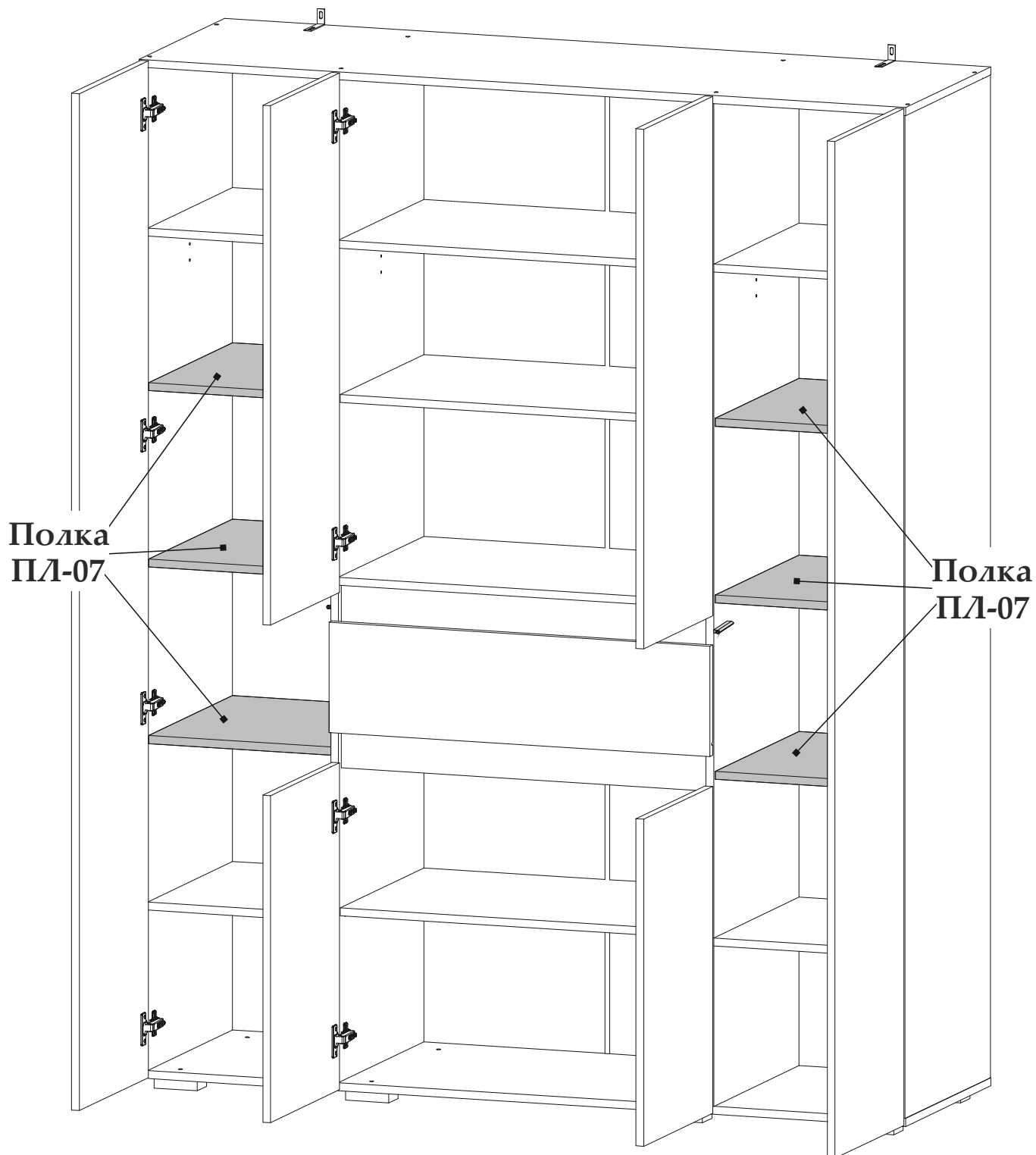
16

Рекомендуем закрепить мебель к стене!



При наличии рядом стоящего модуля рекомендуем выровнять и скрепить их между собой межсекционной стяжкой, это придаст дополнительную жесткость всей конструкции.

Дополнительная комплектация



Уважаемый покупатель!

Выражаем Вам искреннюю благодарность за выбор нашей мебели!