

ИНСТРУКЦИЯ ПО СБОРКЕ

Гостиная Рига ГС-01

Габаритные размеры

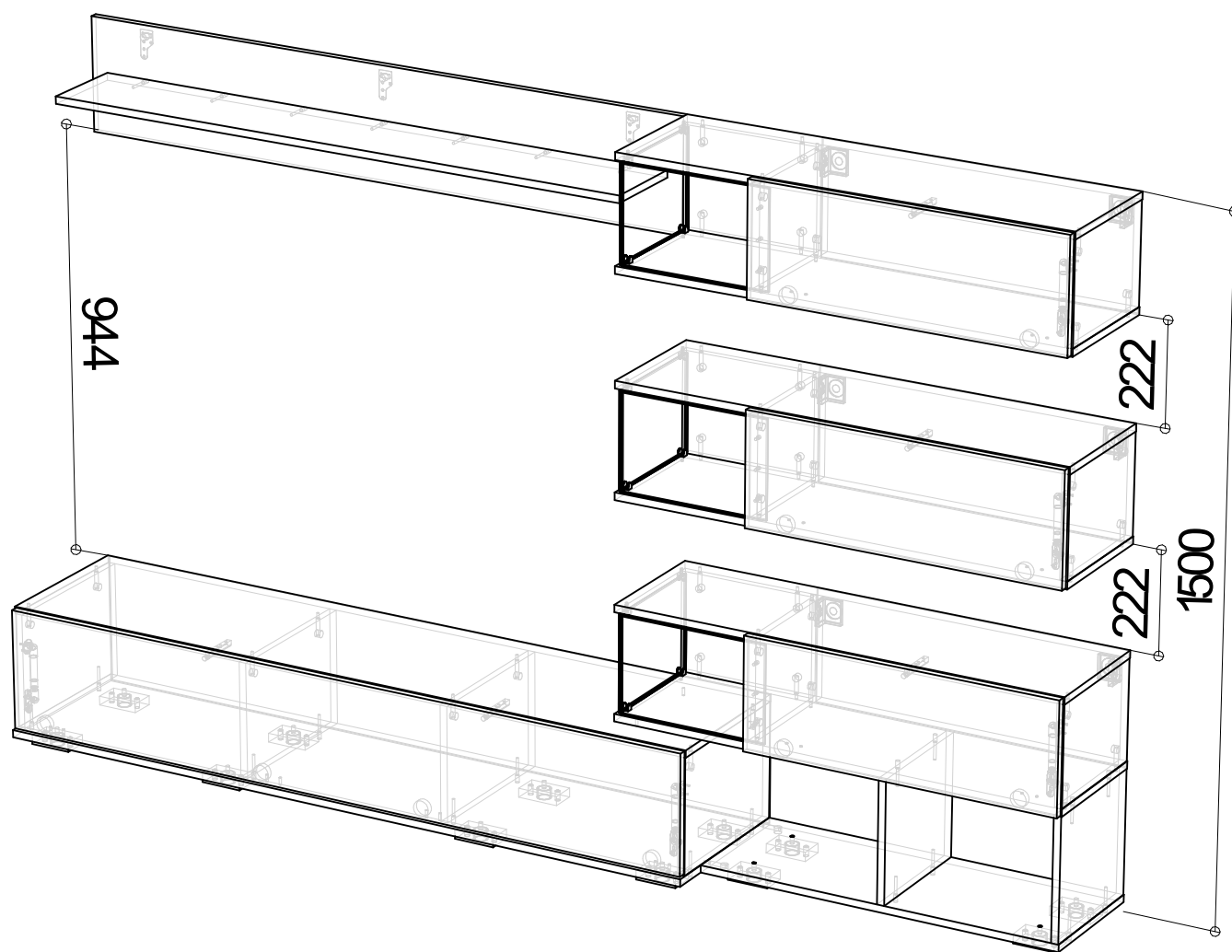
Ширина: 2400 мм

Высота: 1500мм

Глубина: 376 мм

Максимальная нагрузка:

на полку - 10 кг



Гостиная Рига ГС-01

Срок службы изделия - 5 лет
Срок гарантии - 24 месяца

Соответствует требованиям
ТР ТС 025/2012

Производитель в соответствии с буквой
Б - ООО «Мебелони», Пензенская область, г. Пенза, ул. Рябова, стр. 7Д

Дата изготовления _____

МЕБЕЛОНИ
семья
МБ

ОБЩИЕ ТЕХНИЧЕСКИЕ УКАЗАНИЯ

Настоятельно рекомендуем перед началом сборки внимательно ознакомиться с данной инструкцией, проверить наличие всех деталей и фурнитуры согласно комплектующим ведомостям, убедиться в их качестве (отсутствие царапин, сколов, вмятин и т.д.) т.к. претензии по количеству комплектующих и качеству изделия после сборки не принимаются.

Сборку советуем производить вдвоём на ровной поверхности, в качестве подкладочного материала рекомендуем использовать гофрокартон от упаковок.

Производитель оставляет за собой право вносить изменения, не нарушающие внешнего вида и габаритных размеров изделия (замена крепёжной фурнитуры, ножек, ручек и т. д. на аналоги).

Правила эксплуатации

Для длительного сохранения эксплуатационных и эстетических качеств мебели необходимо соблюдать следующие правила по уходу за мебелью во время ее эксплуатации.

- эксплуатировать мебель в сухом, проветриваемом помещении с температурой воздуха от +10 С до +40 С и влажностью воздуха не более 70%;
- в процессе эксплуатации мебели возможно ослабление крепежной фурнитуры - необходимо ее поправлять;
- при эксплуатации изделий имеющие декоративные решения в виде стекла или зеркал необходимо помнить, что эксплуатация стекла и зеркал с трещиной сопряжено с риском получения травм. Следует немедленно заменить стекло/зеркало при появлении трещин;
- не допускать скопления влаги на поверхностях изделия во избежание набухания щитов и отклейки кромок;
- беречь поверхности от механических повреждений, не допускать повреждения защитного слоя УФ-печати и воздействия высоких температур;
- протирать изделия влажной мягкой тканью (на УФ-печати применять микрофибру для зеркал), также возможно мыть с легким мыльным раствором с последующей протиркой насухо. Запрещено применение абразивных порошков и жестких металлических щеток.
- Запрещено использование агрессивных средств очистки, таких как растворители, бензин, обезжиривающие средства, содержащие кислоты, спирты и соли, моющие средства типа «Мистер Мускул», «Fairgy» и т.д.

Гарантийные обязательства

Изготовитель гарантирует соответствие мебели требованиям ГОСТ 16371-2014, ТР ТС 025/2012 при соблюдении условий транспортировки, хранения, сборки (для мебели, поставляемой в разобранном виде), эксплуатации.

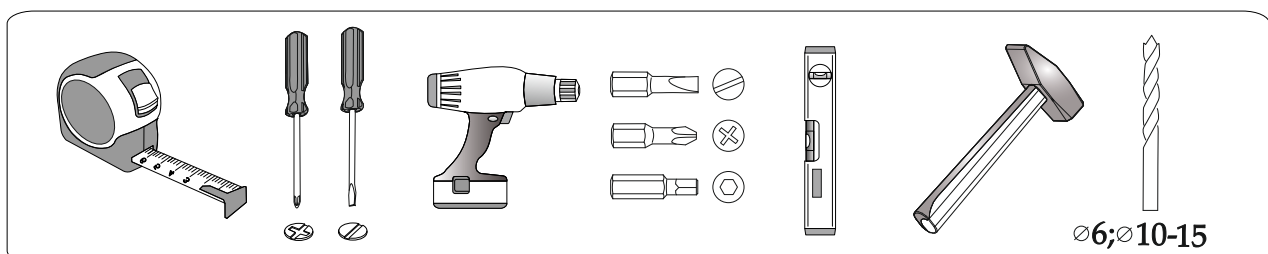
Срок службы изделия - 5 лет (при соблюдении условий эксплуатации мебели).

Гарантийный срок эксплуатации мебели - 24 месяца.

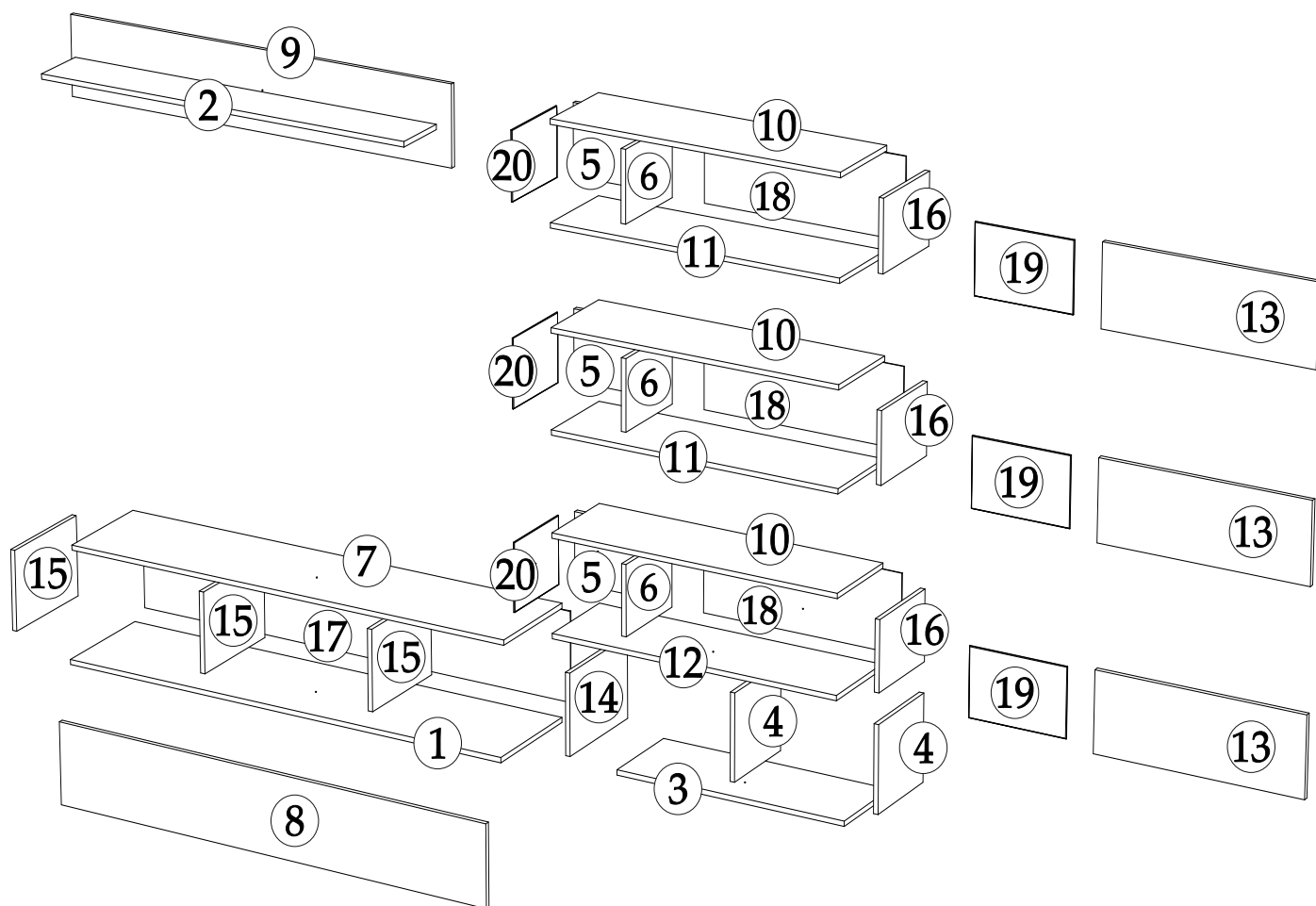
Фурнитура

<p>Втулка для стекла прозрачная 4мм</p>  <p>9 шт.</p>	<p>Гвоздь 2x20</p>  <p>70 шт.</p>	<p>Евровинт 6x50</p>  <p>23 шт.</p>	<p>Евроключ</p>  <p>1 шт.</p>	<p>Заглушка для эксцентрика серая</p>  <p>20 шт.</p>	<p>Заглушка для эксцентрика ясень шимо</p>  <p>26 шт.</p>
<p>Заглушка технологическая Ф8</p>  <p>12 шт.</p>	<p>Заглушка для евровинта</p>  <p>23 шт.</p>	<p>Кронштейн газовый</p>  <p>5 шт.</p>	<p>Навес L-образный</p>  <p>6 шт.</p>	<p>Навес</p>  <p>3 шт.</p>	<p>Толкатель фасадов с магнитом</p>  <p>5 шт.</p>
<p>Опора прямоугольная 20 мм.</p>  <p>12 шт.</p>	<p>Петля 4-х шарнирная накладная</p>  <p>6 шт.</p>	<p>Петля 4-х шарнирная вкладная</p>  <p>4 шт.</p>	<p>Силиконовая накладка</p>  <p>10 шт.</p>	<p>Стеклодержатель (одинарный)</p>  <p>12 шт.</p>	<p>Футорка для шурупа 4x16</p>  <p>17 шт.</p>
<p>Шуруп 4x16</p>  <p>109 шт.</p>	<p>Шуруп 4x30</p>  <p>2 шт.</p>	<p>Шуруп 4x20</p>  <p>9 шт.</p>	<p>Эксцентриковая стяжка</p>  <p>46 шт.</p>		

Инструмент

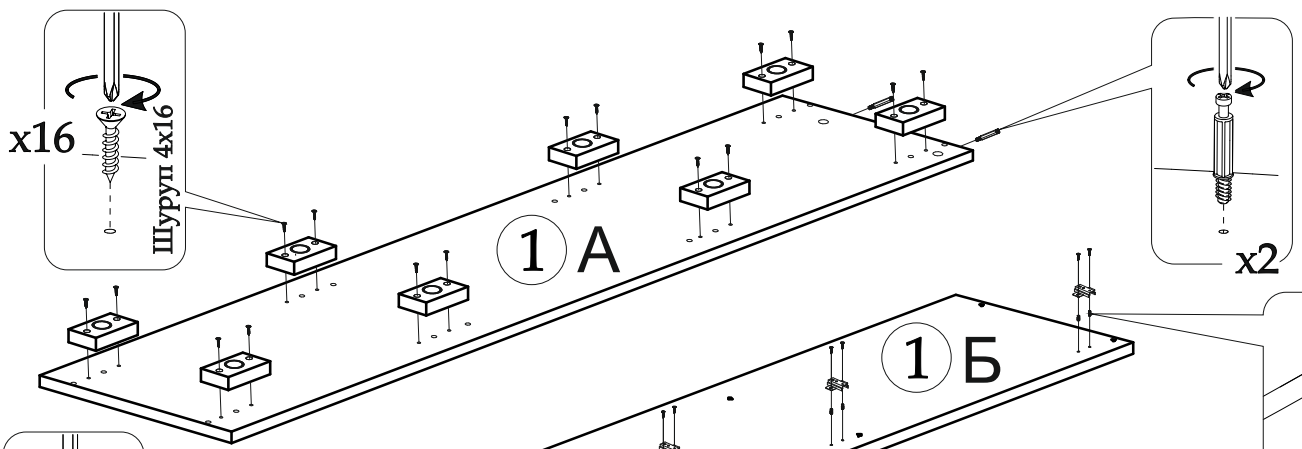


ПОРЯДОК СБОРКИ

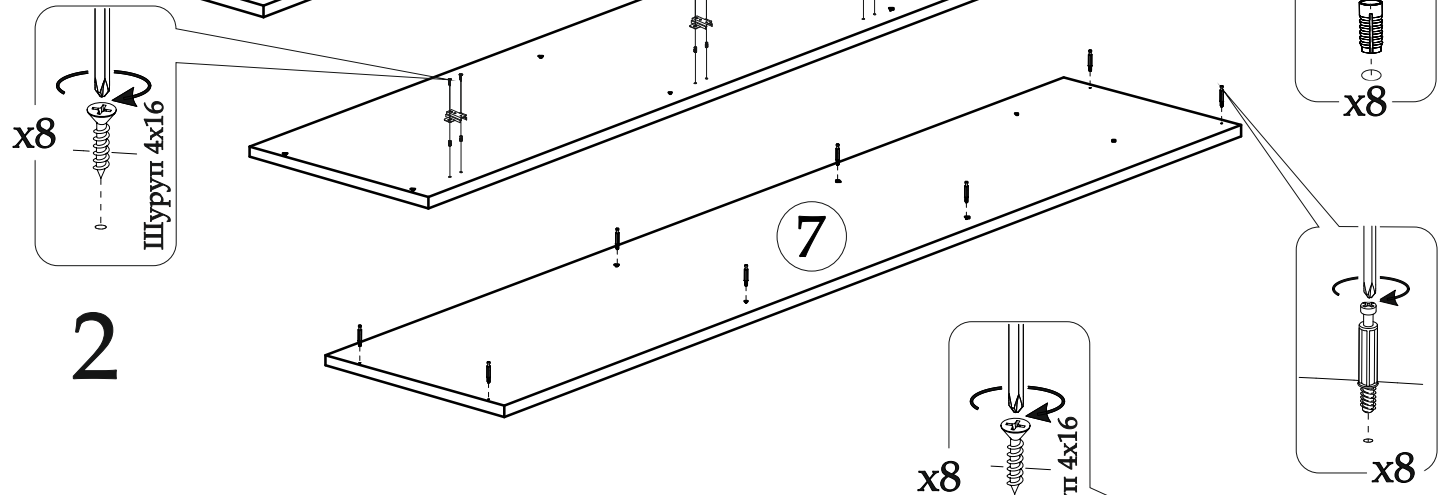


Поз.	Наименование	Кол-во	Длина	Ширина	Упаковка
1	Крышка	1	1600	372	
2	Щиток	1	1328	192	
3	Крышка	1	800	288	
4	Боковина	2	270	288	
5	Боковина	3	218	300	
6	Боковина	3	218	282	
7	Крышка	1	1600	352	
8	Створка	1	1594	265	
9	Щиток	1	250	1400	
10	Крышка	3	1000	288	
11	Крышка	2	1000	288	
12	Крышка	1	1000	288	
13	Створка	3	694	246	
14	Боковина	1	254	352	
15	Боковина	3	254	352	
16	Боковина	3	218	288	
17	ЛДВП	1	1596	282	
18	ЛДВП	3	694	246	
19	Стекло	3	328	212	
20	Стекло	3	268	212	

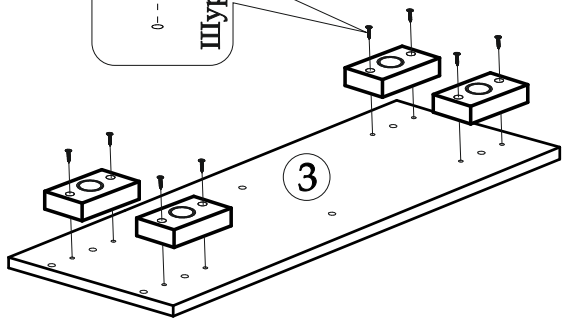
1



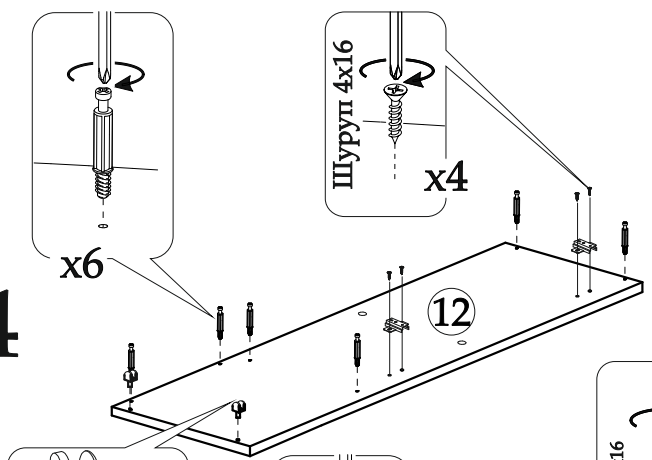
2



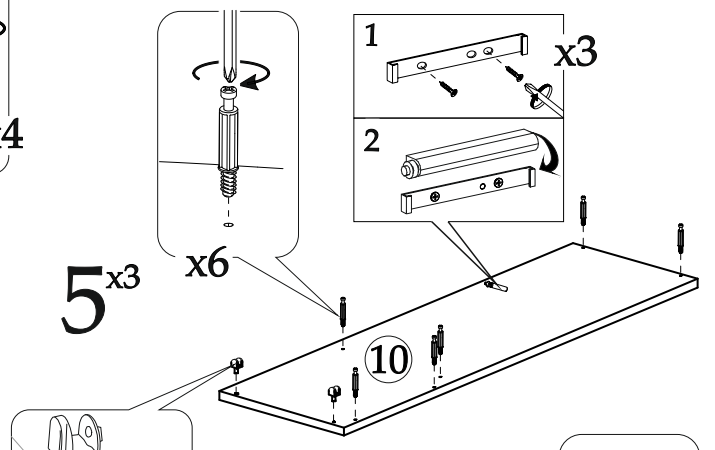
3



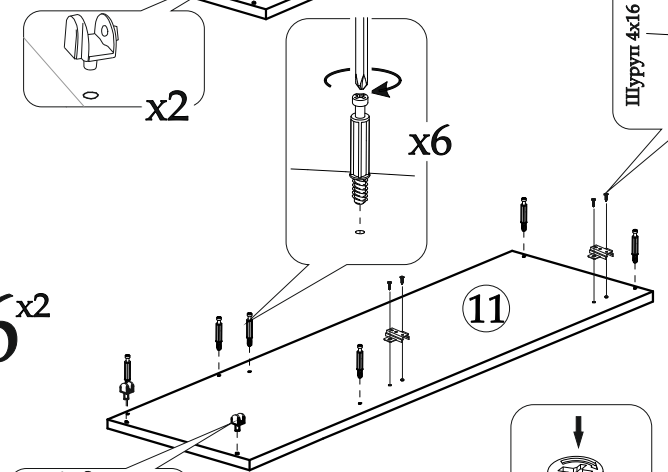
4



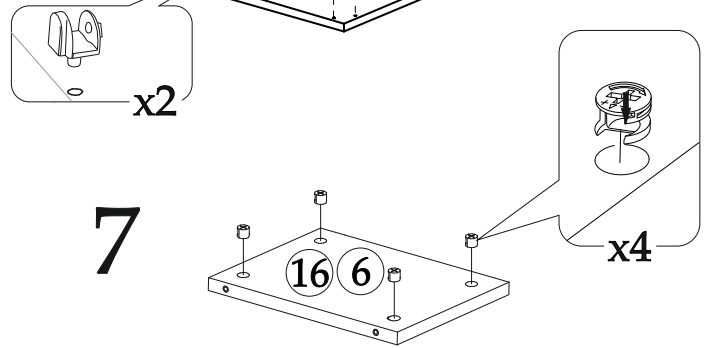
5



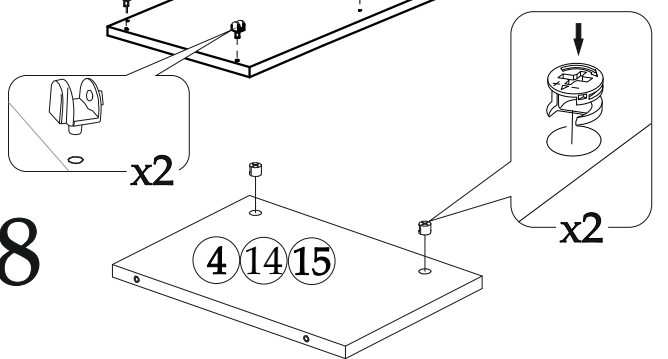
6



7



8

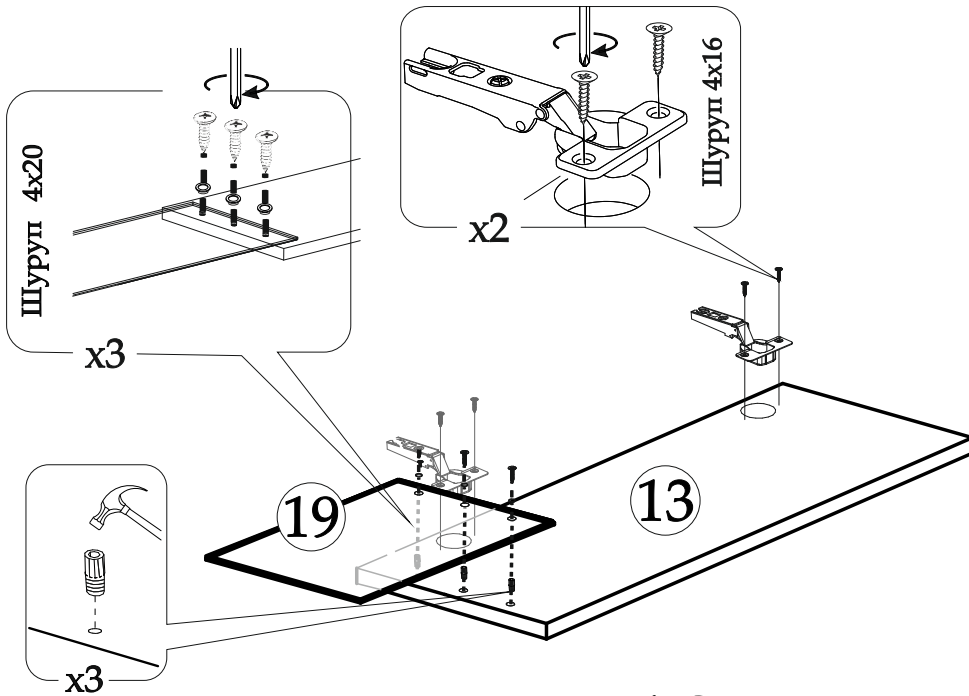


9 x3

Внимание!!!

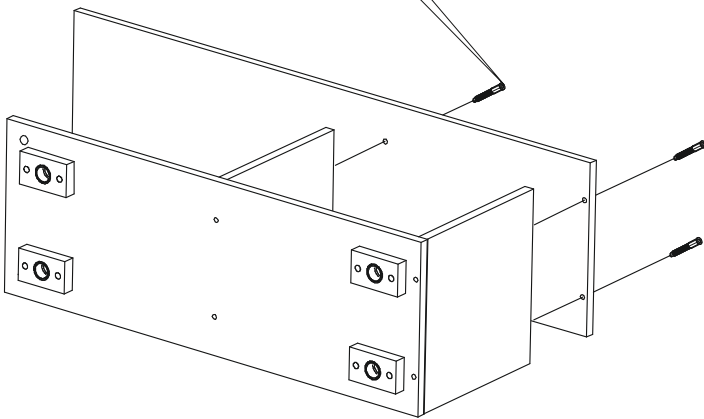
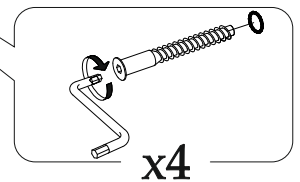
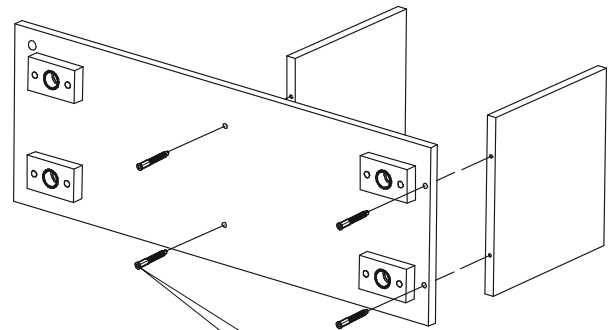
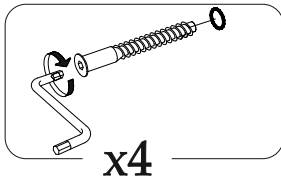
Сборку и установку фасадов рекомендуется производить вдвоём.

Затягивать шурупы с пластиковой втулкой шуруповёртом ЗАПРЕЩЕНО!!!

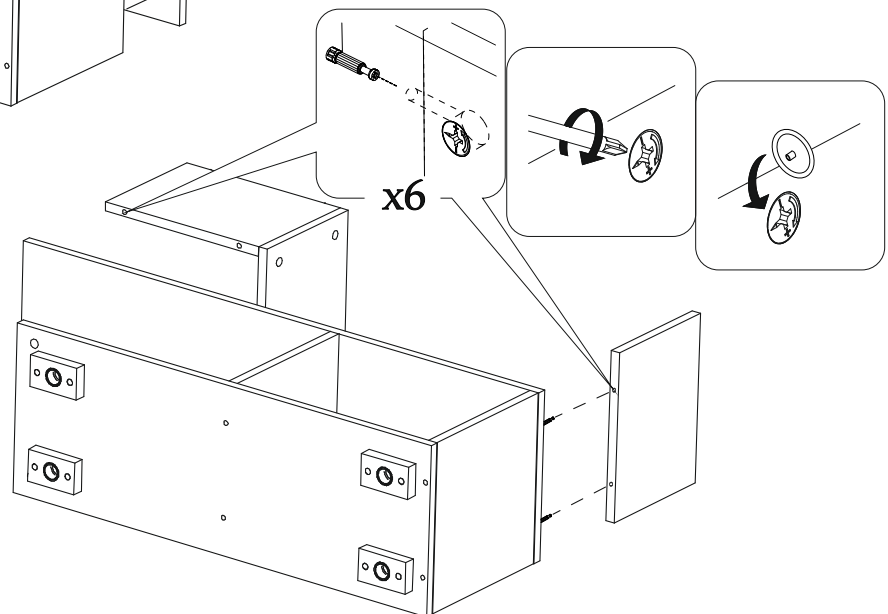


11

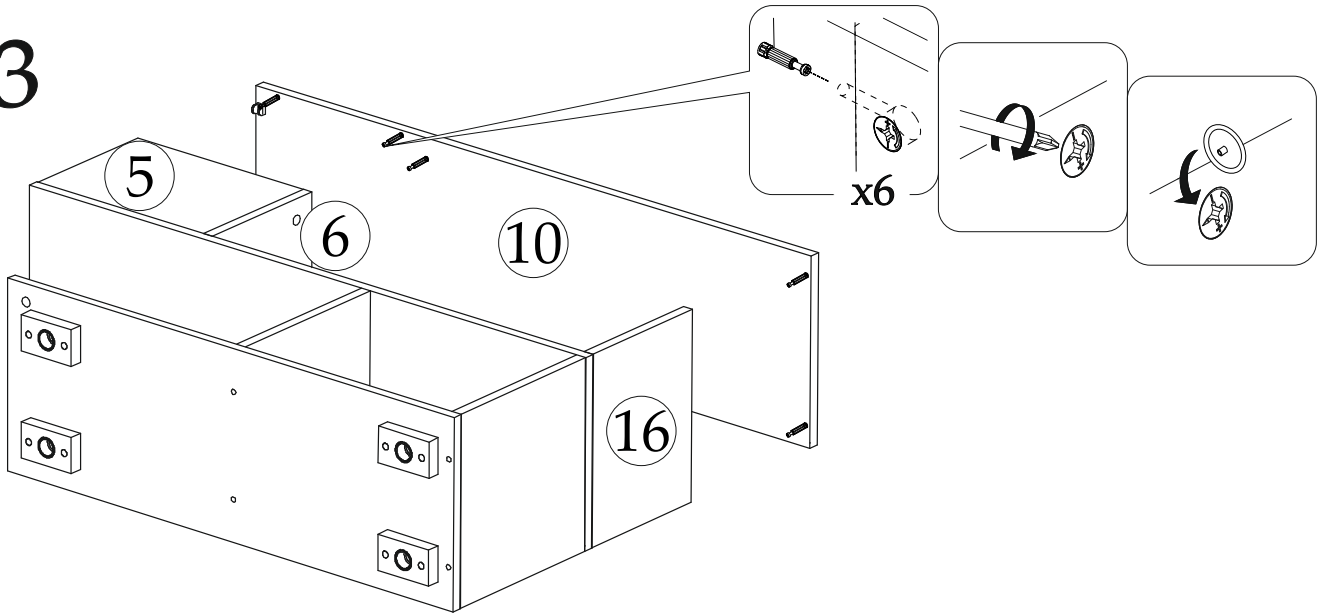
10



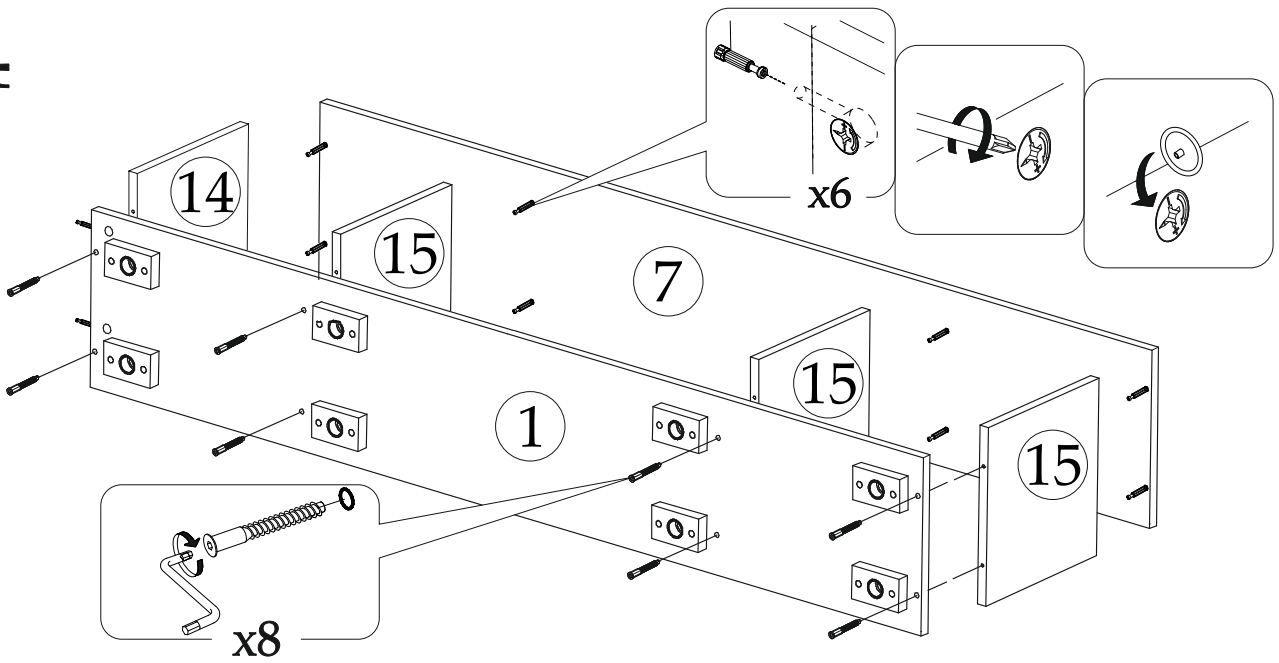
12



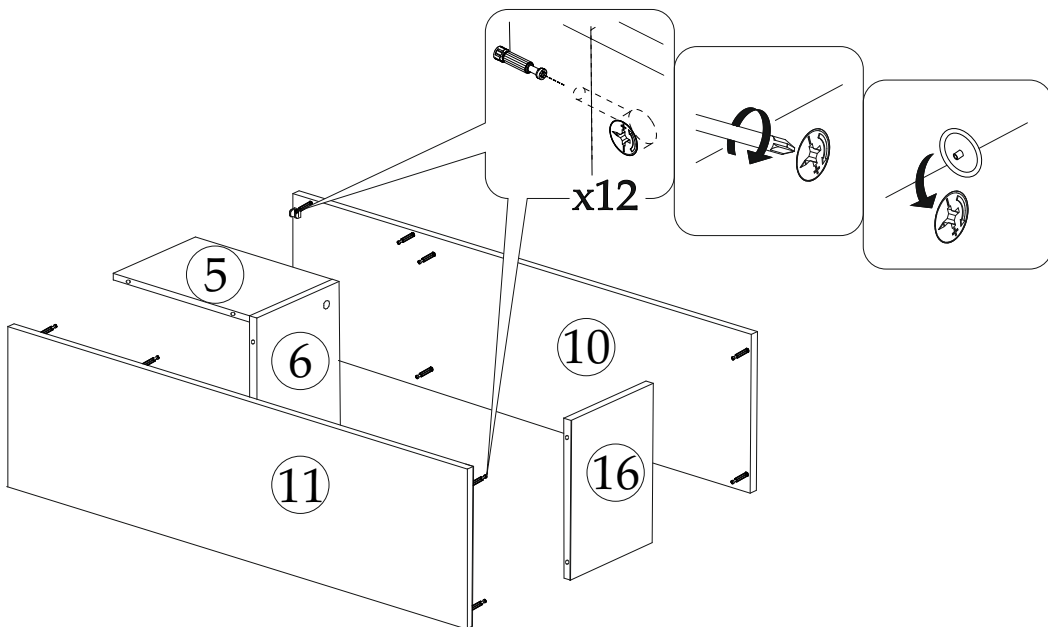
13



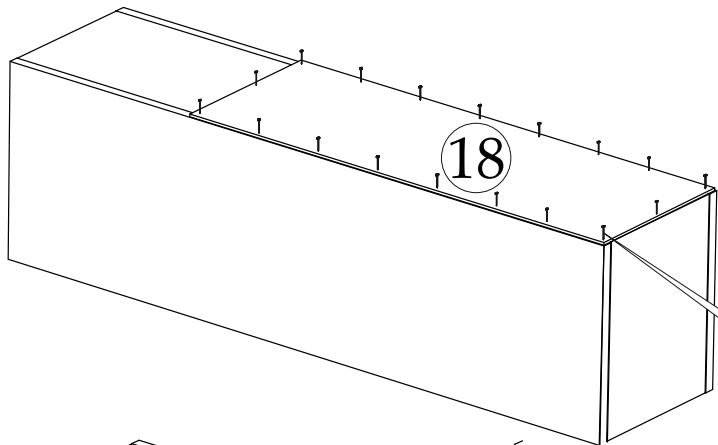
14



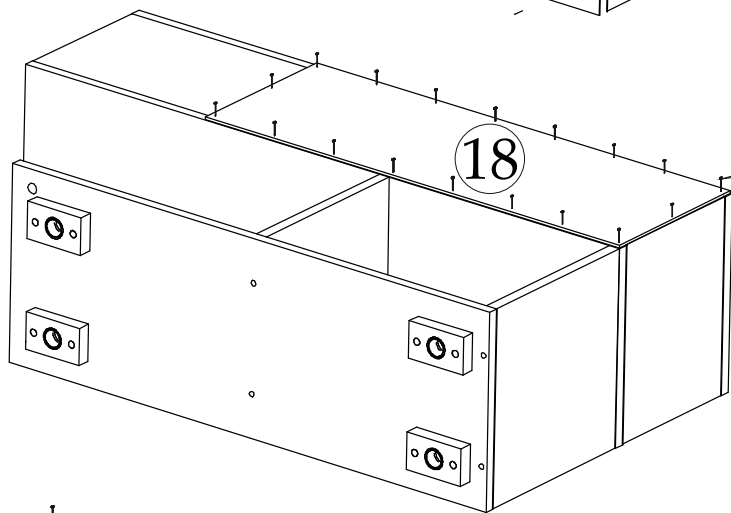
15 x2



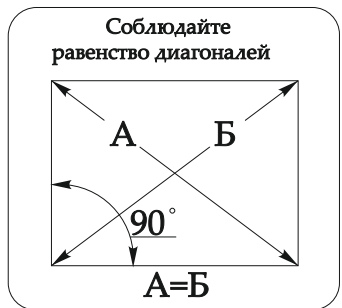
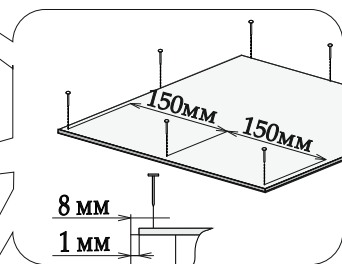
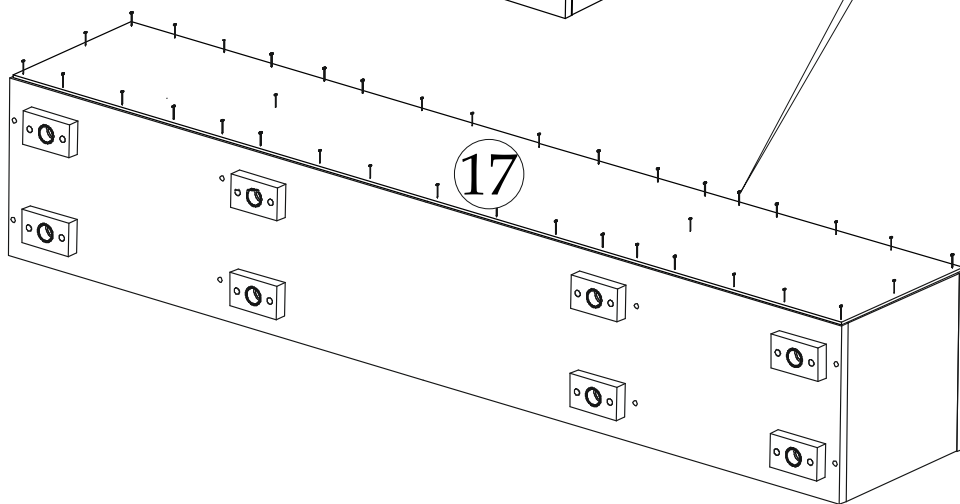
16^{x2}



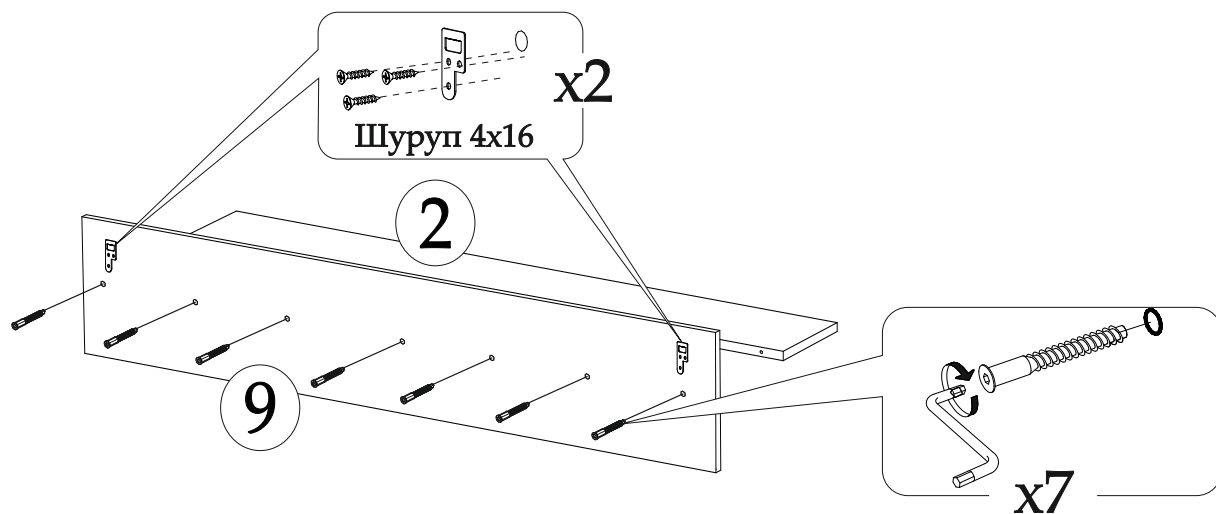
17



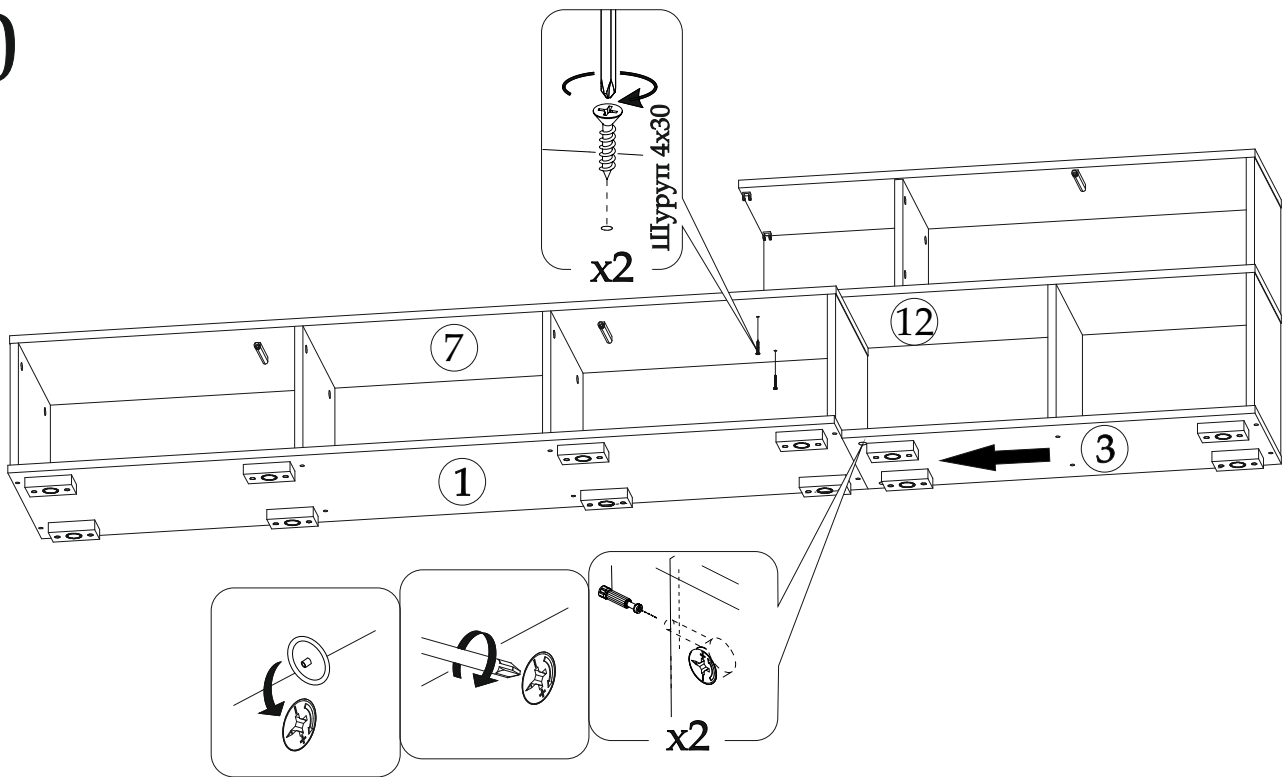
18



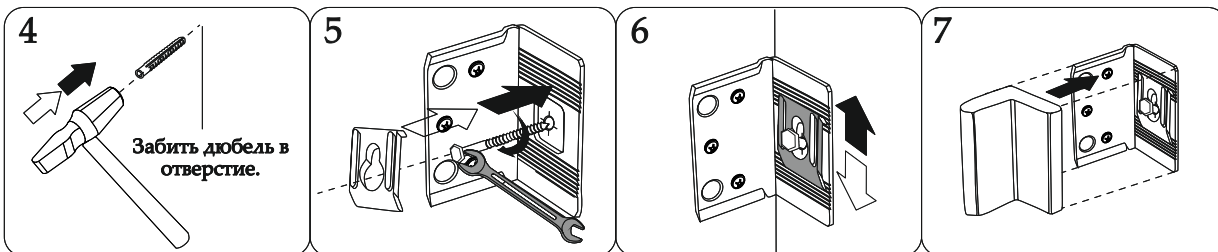
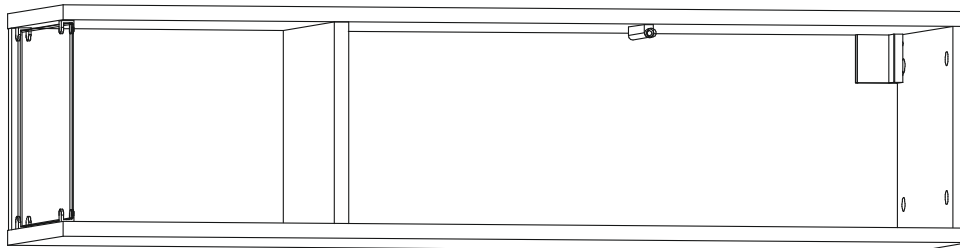
19



20



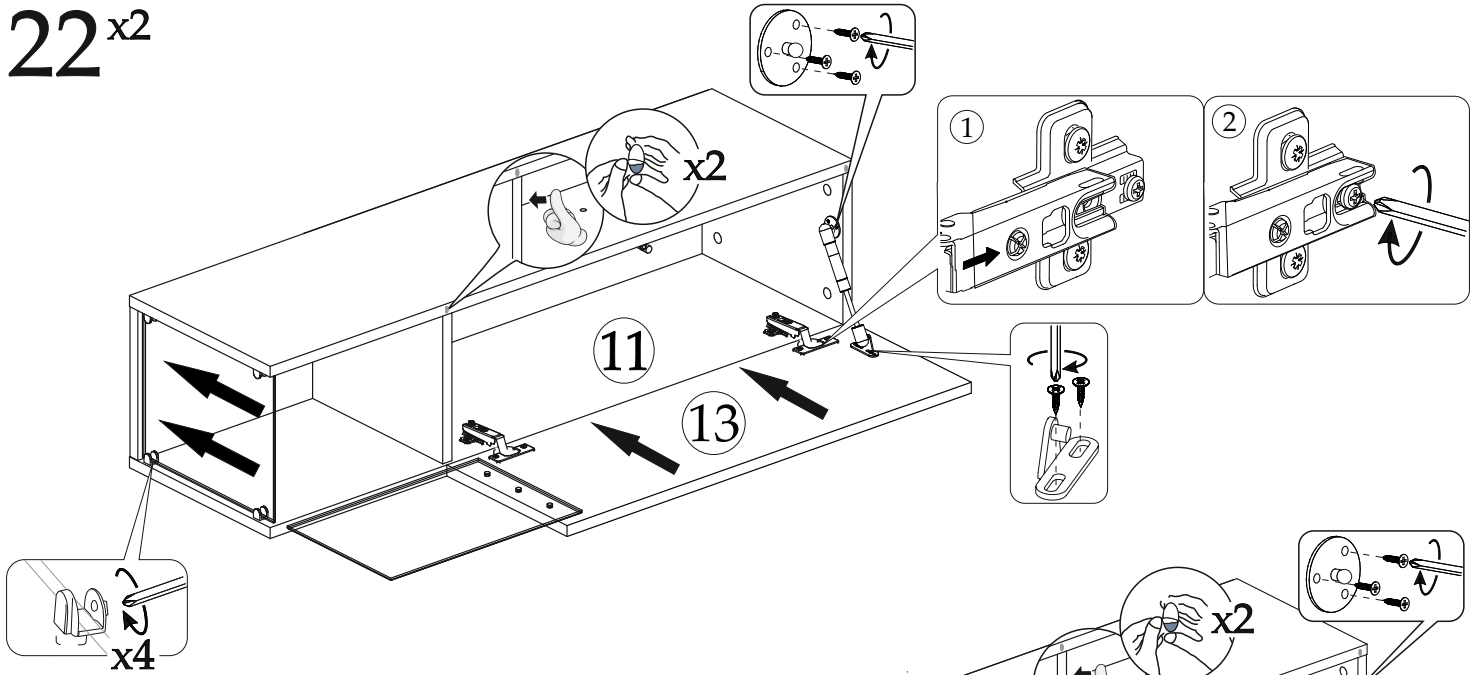
21^{x3}



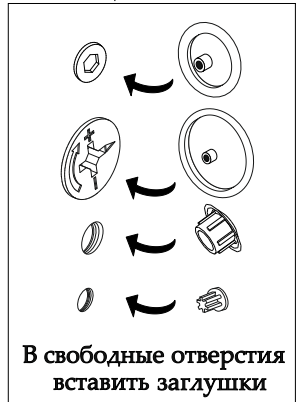
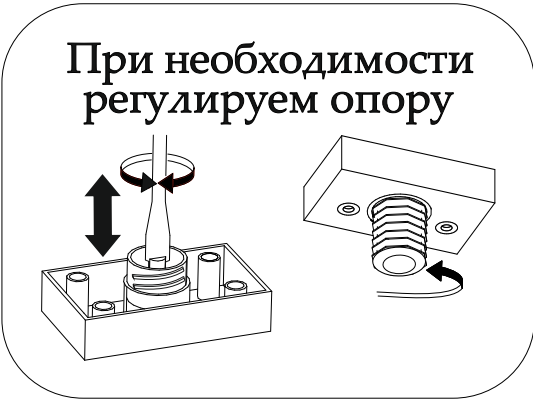
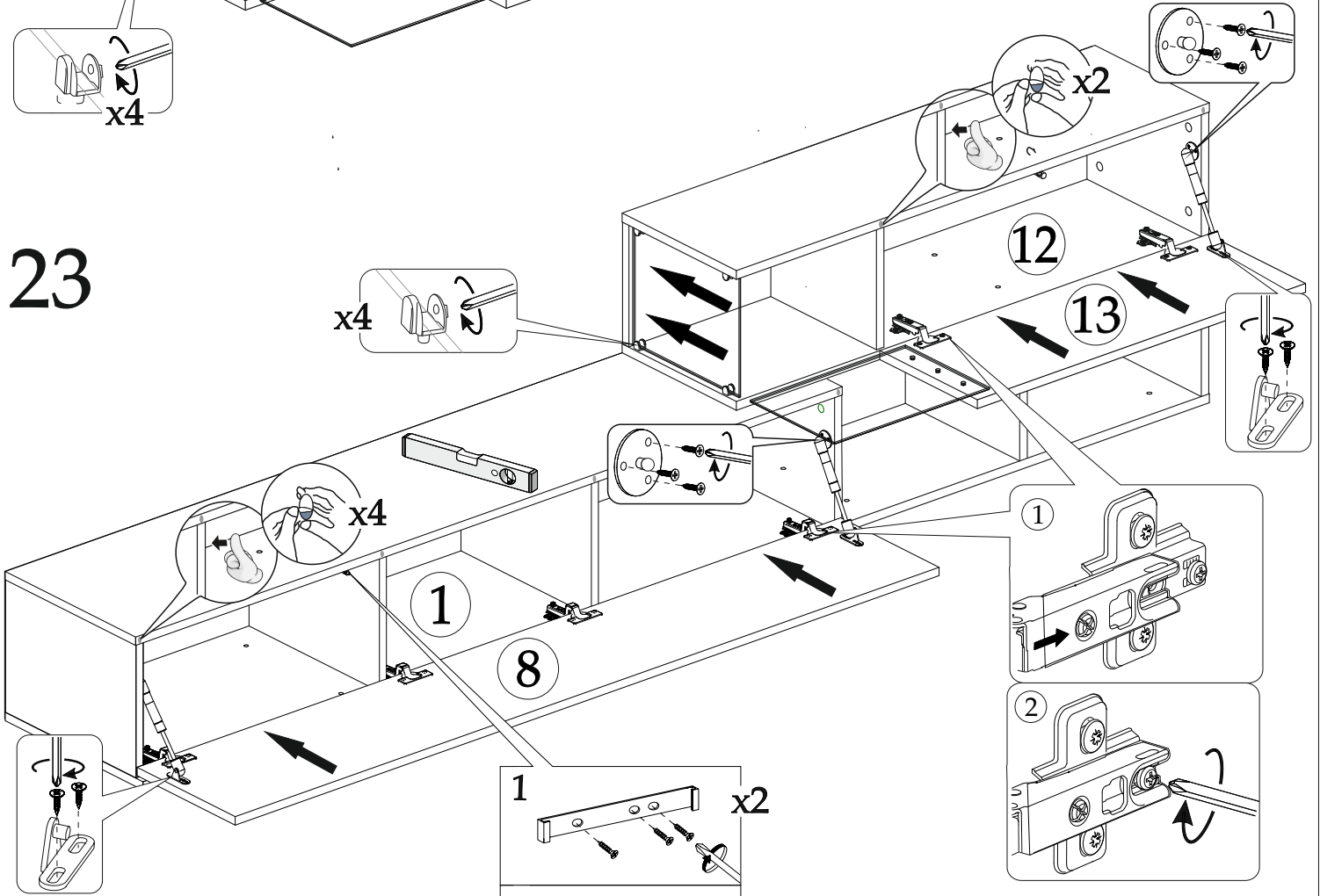
ВНИМАНИЕ! Комплект крепежа к стене не входит в состав изделия, т.к. зависит от вида Ваших стен. Для выбора подходящих крепежных средств обратитесь в местный специализированный магазин. Во избежании падения шкафа, обязательно с помощью овербаланса прикрепить к стене изделие.



22 x2



23



Уважаемый покупатель!

Выражаем Вам искреннюю благодарность за выбор нашей мебели!