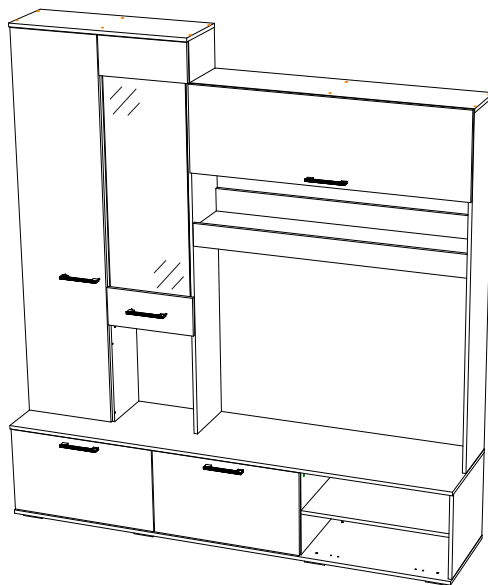


Инструкция по сборке и эксплуатации мебели «Флай» ЦС-01 Секция центральная

Габаритные размеры
Ширина (мм): 2004
Высота (мм): 2176
Глубина (мм): 460



Ниша под ТВ
Ширина (мм): 1186
Высота (мм): 913
Глубина (мм): 460

ОБЩИЕ ТЕХНИЧЕСКИЕ УКАЗАНИЯ

Настоятельно рекомендуем перед началом сборки внимательно ознакомиться с данной инструкцией, проверить наличие всех деталей и фурнитуры согласно комплекточным ведомостям, убедиться в их качестве (отсутствие царапин, сколов, вмятин и т.д.) т.к. претензии по количеству комплектующих и качеству изделия после сборки не принимаются

Сборку советуем производить вдвоем на ровной поверхности, в качестве подкладочного материала рекомендуем использовать гофрокартон от упаковок.

Производитель оставляет за собой право вносить изменения не нарушающих внешнего вида и габаритных размеров изделия (замена крепежной фурнитуры, ножек, ручек и т. д. на аналоги).

Правила эксплуатации

Для длительного сохранения эксплуатационных и эстетических качеств мебели необходимо соблюдать следующие правила по уходу за мебелью во время ее эксплуатации:

- эксплуатировать мебель в сухом, проветриваемом помещении с температурой воздуха от +10 С до +40 С и относительной влажностью воздуха не более 70%
- в процессе эксплуатации мебели возможно ослабление крепежной фурнитуры - необходимо ее поправлять
- при эксплуатации изделий имеющим декоративные решения в виде стекла или зеркал необходимо помнить, что эксплуатация стекла и зеркал с трещиной сопряжено с риском получения травм. Следует немедленно заменить стекло/зеркало при появлении трещин.
- не допускать скопления влаги на поверхностях изделия во избежание набухания щитов и отклейки кромок
- беречь поверхности от механических повреждений, не ставить на поверхность горячие предметы
- при чистке использовать влажную ткань с применением специальных средств по уходу за мебелью с последующей протиркой поверхностей насухо
- не допускайте попадания на поверхность веществ, таких как растворители, бензин, обезжиривающие средства и др.

Гарантийные обязательства

- Изготовитель гарантирует соответствие мебели требованиям ГОСТ 16371-2014, ТР ТС 025/2012, при соблюдении условий транспортировки, хранения, сборки (для мебели, поставляемой в разобранном виде), эксплуатации.
- Срок службы изделия - 5 лет (при соблюдении условий эксплуатации мебели).
- Гарантийный срок эксплуатации мебели - 24 месяца.

EAC

**«Флай» ЦС-01
Секция центральная**

Срок службы изделия - 5 лет
Срок гарантии - 24 месяца

Соответствует требованиям
ТР ТС 025/2012

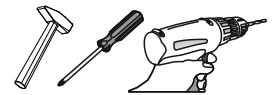
ООО «Мебелони», Пензенская область, г. Пенза, ул. Рябова, стр. 7Д

Дата изготовления _____

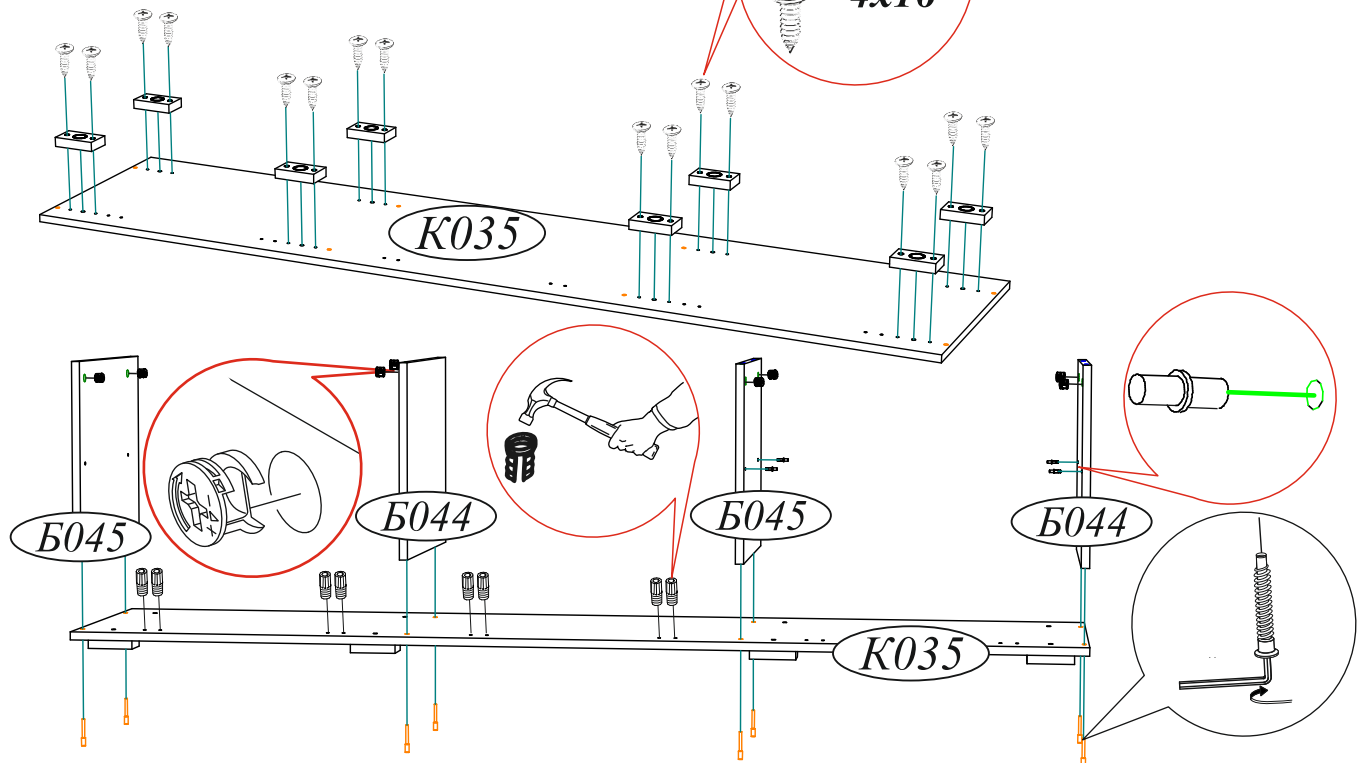
Комплектовочная ведомость					
Поз.	Наименование	Длина	Ширина	Кол-во	№ Упаковки
B044	Боковина	387	440	2	4
B045	Боковина	387	440	2	4
B046	Боковина	1720	266	1	1
B048	Боковина	1531	266	1	1
Bo47	Боковина	1720	266	1	1
B036	Вязка	376	266	1	4
B037	Вязка	376	266	1	2
B038	Вязка	1186	248	1	1
B039	Вязка	1186	266	1	1
B040	Вязка	451	376	1	4
K035	Крышка нижняя	2004	460	1	4
K036	Крышка верхняя	2004	460	1	4
K037	Крышка	802	286	1	2
K038	Крышка	1203	266	1	1
Л031	ЛДВП	1736	398	1	4
Л032	ЛДВП	374	1202	1	2
Л033	ЛДВП	415	1336	1	4
Л034	ЛДВП	1280	398	1	4
П010	Полка	646	440	1	4
П011	Полка	376	266	2	2
Пл012	Планка	100	1186	1	1
Пл013	Планка	100	1186	1	1
Пр020	Перегородка	346	266	1	2
Пр021	Перегородка	1720	266	1	1
Ств019	Створка	170	396	1	2
Ств020	Створка	170	396	1	2
Ств021	Створка	374	1200	1	2
Ств022	Створка	381	666	1	4
Ств023	Створка	381	666	1	4
Ств054	Створка	1714	396	1	4
1	Стекло	372	246	2	3
2	Стекло	1003	372	1	3

Гвоздь 2x20 90 шт. 	Евровинт 6x50 31 шт. 	Евроклоч 1 шт. 	Заглушка для евроинта сонома 12 шт. 	Заглушка для эксцентрика сонома 22 шт.
Заглушка технологическая Ф5 сонома 24 шт. 	Заглушка технологическая Ф8 сонома 8 шт. 	Петля 4-х шарнирная накладная 7 шт. 	Полкодержатель (хром) 12 шт. 	Футорка для шурупа 4x16 12 шт.
Шкант 8x30 8 шт. 	Шуруп 4x16 82 шт. 	Навес угловой с заглушкой 5 шт. 	Эксцентриковая стяжка 26 шт. 	Краб (для Гвоздя) 18 шт.
Петля 4-х шарнирная вкладная 4 шт. 	Саморез с пресс-шайбой 4x16 6 шт. 	Втулка для стекла прозрачная 4 мм 6 шт. 	Кронштейн секретерный 2 шт. 	Кронштейн газовый 80N 2 шт.
	Ручка BTS №31 5 шт. 	Эксцентриковая стяжка усиленная 4 компл. 	Полкодержатель для стекла 8 шт. 	Опора прямоугольная 20 мм. 8 шт.

Необходимый инструмент для сборки.
Рекомендуем сборку производить вдвоем.



Качество мебели зависит от качества сборки.
Рекомендуем доверить сборку специалистам.



Уважаемый покупатель!

Убедительная просьба сохранять упаковку до полной сборки изделия!

В случае обнаружения брака/дефекта обязательно сфотографировать выявленный дефект и этикетку на упаковке.
На фотографии должно быть четко видно: наименование изделия, дату изготовления и номер бригады.
Претензии по качеству без фотографии этикетки не принимаются.

ЕАС Гостиная «ВЕНЕЦИЯ»

Цвет: **ВЕНГЕ-ЛОРЕДО**

БТС 01-21.000

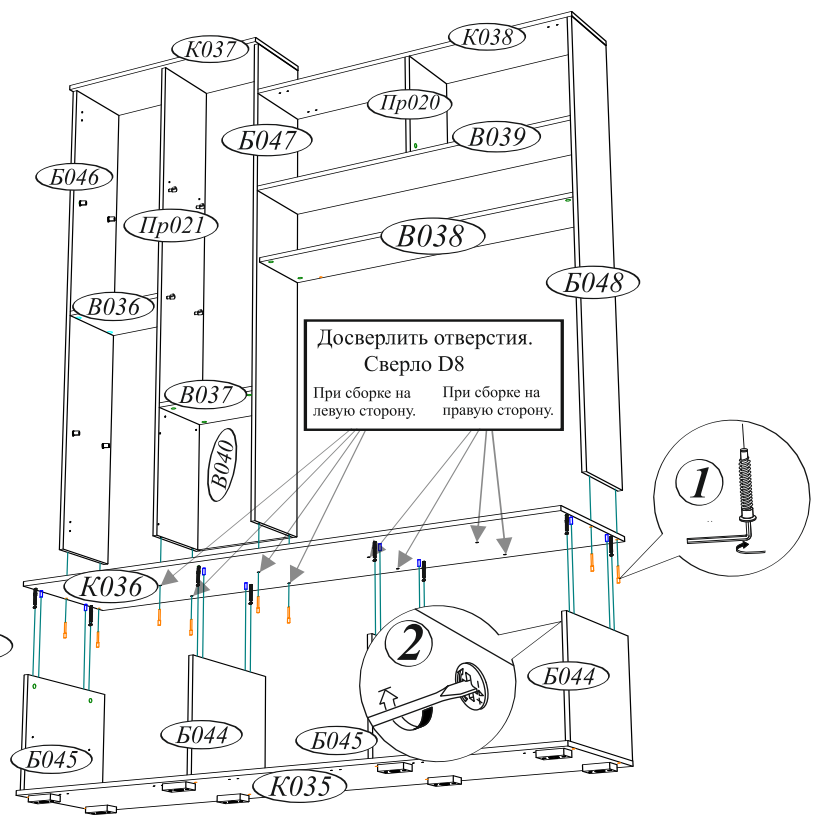
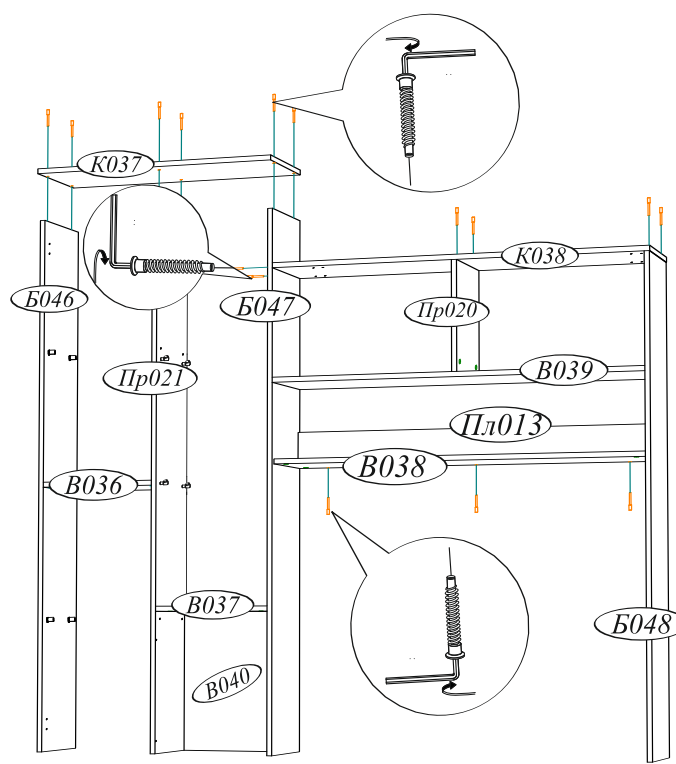
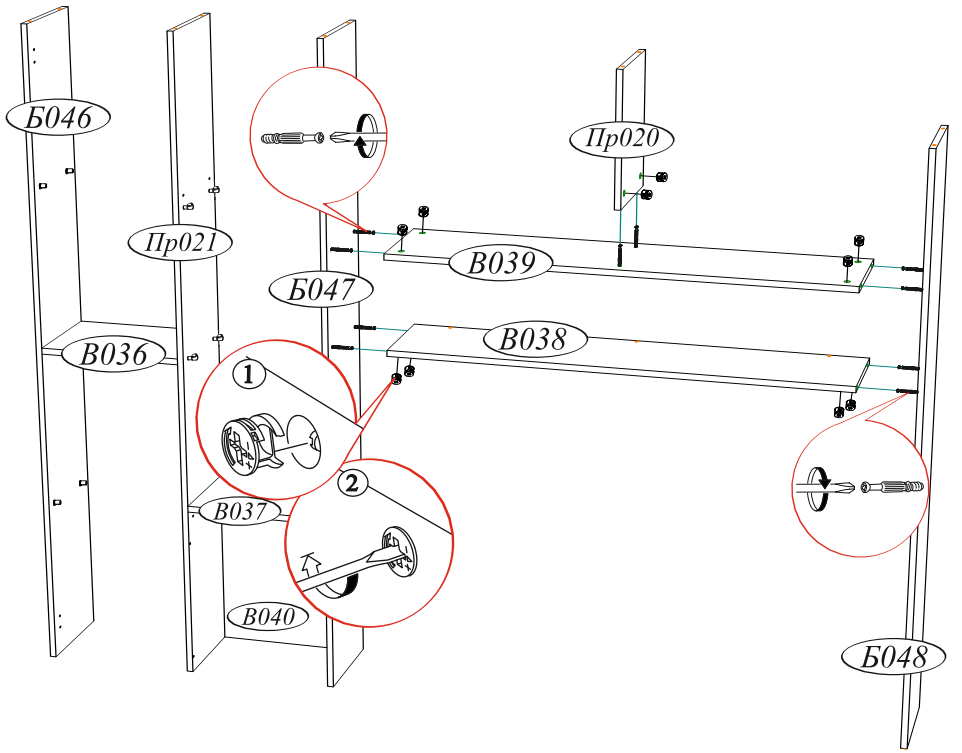
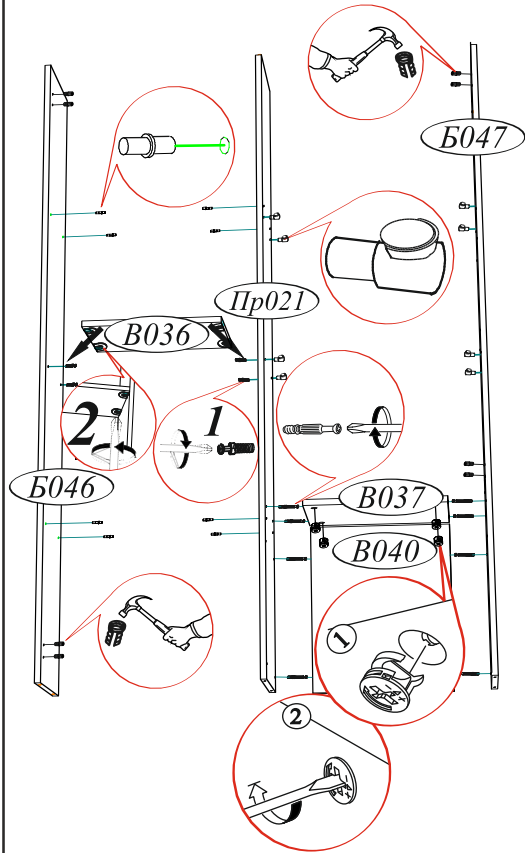
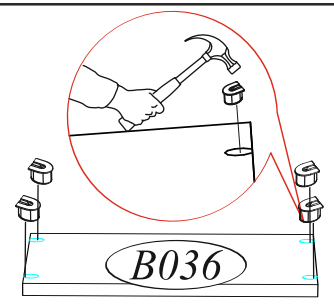
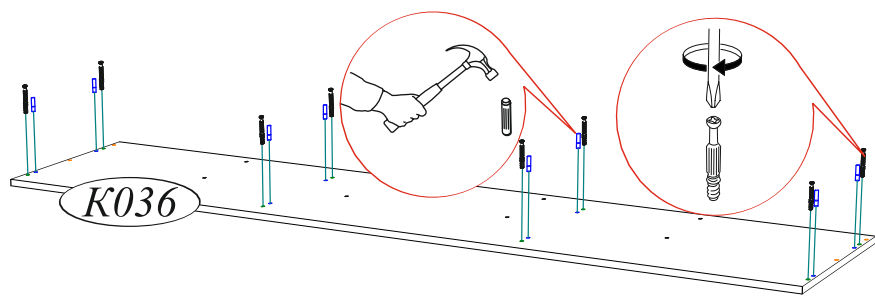
Гарантия 24 мес.
Срок службы - 7 лет.

№ УПАКОВКИ

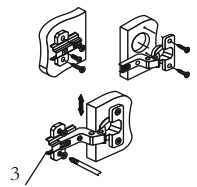
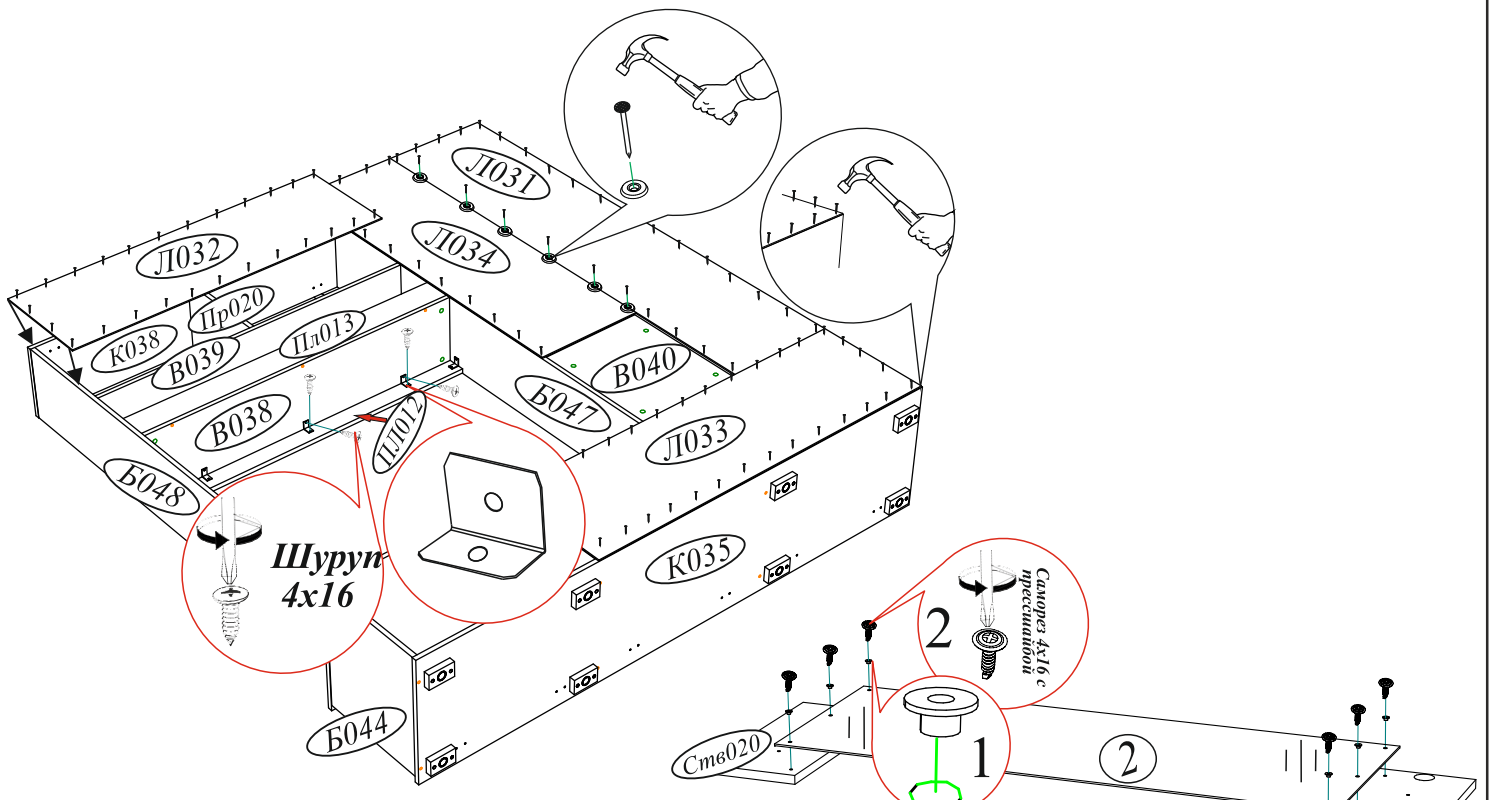
1/8

Дата	01.01.2016
Бригада	Бригада 1

Название: **БОКОВИНЫ**



Досверлить отверстия.
Сверло D8
При сборке на левую сторону. При сборке на правую сторону.



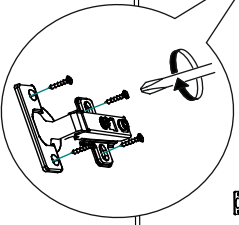
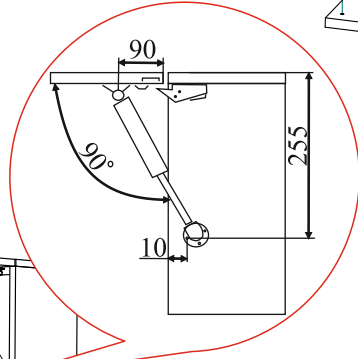
Регулировка створки по высоте



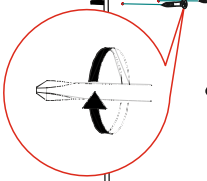
Регулировка створки по глубине



Регулировка створки по ширине



Ст6054



П011



В свободные отверстия вставить тех. заглушки

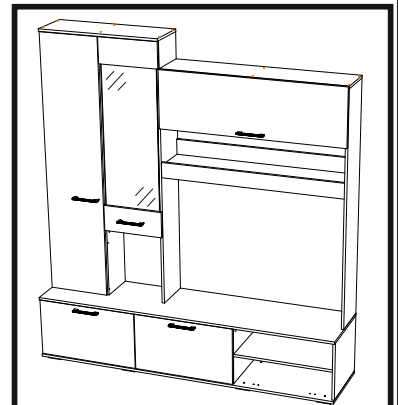
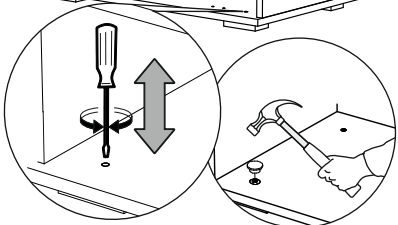
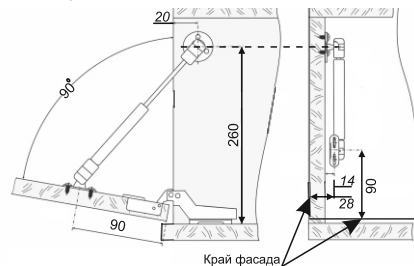


Шуруп 4x16



Шуруп 4x16

Схема установки газлифта секретерного



Модуль универсальный. Собирается на левую и на правую сторону.

