

Код производителя указан на упаковке в соответствии с буквой:

А - ООО «ЕС-МЕБЕЛЬ», 440034, Россия, г. Пенза, ул. Калинина, д. 135Б, лит. А, оф.5

Б - ООО «ДАК-МЕБЕЛЬ», 440004, Россия, г. Пенза, ул. Рябова, д.9

В - ООО «МК БТС», 440600, г. Пенза, ул. Карпинского, д. 99, офис 3

Инструкция по сборке и эксплуатации мебели Шкаф навесной "Эмми" ШКН-06

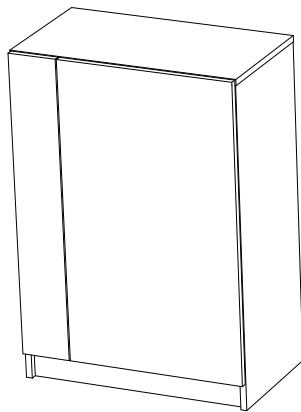
Габаритные размеры

Ширина: 602 мм.

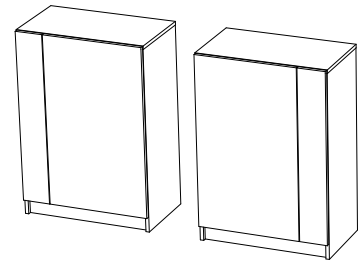
Высота: 862 мм.

Глубина: 346 мм.

максимальная нагрузка
на полку - 10 кг.



Собирается как на левую,
так и на правую стороны



ОБЩИЕ ТЕХНИЧЕСКИЕ УКАЗАНИЯ

Настоятельно рекомендуем перед началом сборки внимательно ознакомиться с данной инструкцией, проверить наличие всех деталей и фурнитуры согласно комплектовочным ведомостям, убедиться в их качестве (отсутствие царапин, сколов, вмятин и т.д.) т.к. претензии по количеству комплектующих и качеству изделия после сборки не принимаются.

Сборку советуем производить вдвоём на ровной поверхности, в качестве подкладочного материала рекомендуем использовать гофрокартон от упаковок.

Производитель оставляет за собой право вносить изменения, не нарушающие внешнего вида и габаритных размеров изделия (замена крепёжной фурнитуры, ножек, ручек и т. д. на аналоги).

Правила эксплуатации

Для длительного сохранения эксплуатационных и эстетических качеств мебели необходимо соблюдать следующие правила по уходу за мебелью во время ее эксплуатации:

- эксплуатировать мебель в сухом, проветриваемом помещении с температурой воздуха от +10 С до +40 С и относительной влажностью воздуха не более 70%
- в процессе эксплуатации мебели возможно ослабление крепёжной фурнитуры - необходимо ее поправлять
- при эксплуатации изделий, имеющих декоративные решения в виде стекла или зеркал, необходимо помнить, что эксплуатация стекла и зеркал с трещиной сопряжено с риском получения травм. Следует немедленно заменить стекло/зеркало при появлении трещин
- не допускать скопления влаги на поверхностях изделия во избежание набухания щитов и отклейки кромок
- беречь поверхности от механических повреждений, не ставить на поверхность горячие предметы
- при чистке использовать влажную ткань с применением специальных средств по уходу за мебелью с последующей протиркой поверхностей насухо
- не допускайте попадания на поверхность таких веществ, как растворители, бензин, обезжиривающие средства и др.

Гарантийные обязательства

- Изготовитель гарантирует соответствие мебели требованиям ГОСТ 16371-2014, ТР ТС 025/2012 при соблюдении условий транспортировки, хранения, сборки (для мебели, поставляемой в разобранном виде), эксплуатации.
- Срок службы изделия - 5 лет (при соблюдении условий эксплуатации мебели).
- Гарантийный срок эксплуатации мебели - 24 месяца.

ЕАС

Шкаф навесной "Эмми" ШКН-06

Срок службы изделия - 5 лет

Срок гарантии - 24 месяца

Соответствует требованиям
ТР ТС 025/2012

Производитель в соответствии с буквой

А - ООО «ЕС-МЕБЕЛЬ», 440034, Россия, г. Пенза, ул. Калинина, д. 135Б, лит. А, оф.5

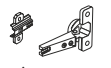


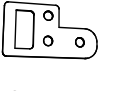
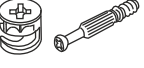
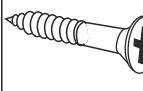
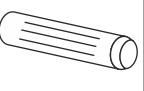
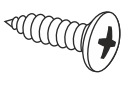
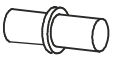
Б - ООО «ДАК-МЕБЕЛЬ», 440004, Россия, г. Пенза, ул. Рябова, д.9

В - ООО «МК БТС», 440600, г. Пенза, ул. Карпинского, д. 99, офис 3

Дата изготовления _____

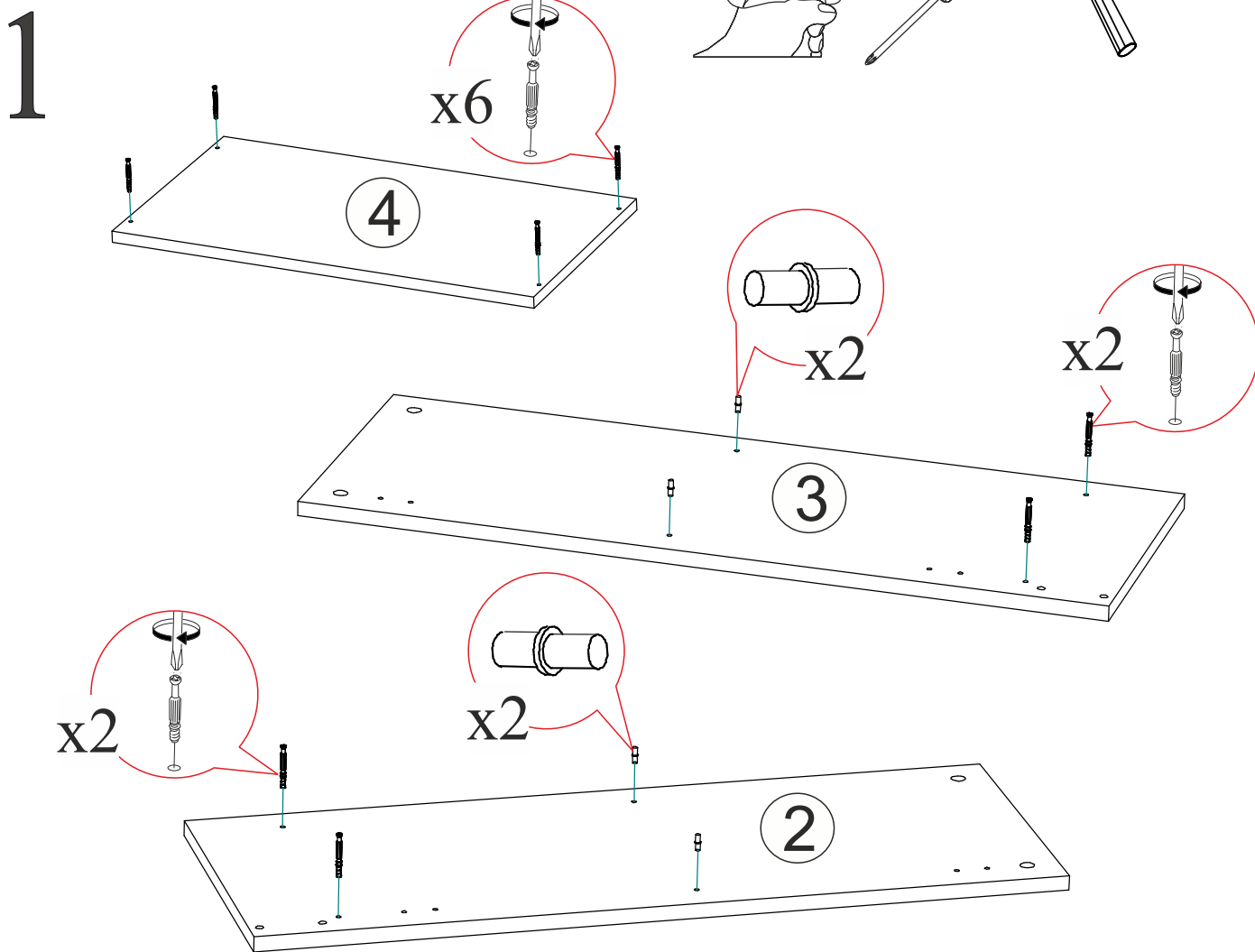
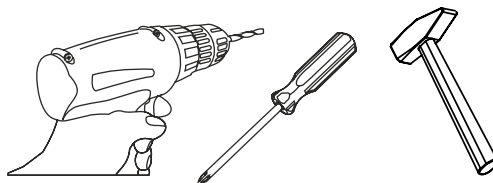
Комплектовочная ведомость

Поз.	Наименование	Длина	Ширина	Кол-во
1	Створка	466	790	1
2	Боковина правая	846	330	1
3	Боковина левая	846	330	1
4	Крышка	602	330	1
5	Вязка	568	330	1
6	Полка	568	320	1
7	Створка	127	790	1
8	Планка	568	86	1
9	ЛДВП	385	596	2
Брус соединительный 568 мм				1

Петля 4-х шарнирная накладная  4 шт.	Гвоздь 2x20  20 шт.	Заглушка для эксцентрика  8 шт.	Навес  2 шт.	Эксцентриковая стяжка  8 шт.
Шуруп 4x30  6 шт.	Шкант 8x30  4 шт.	Шуруп 4x16  16 шт.	Полкодержатель (хром)  4 шт.	

Качество мебели зависит от качества сборки.
Рекомендуем доверить сборку специалистам.

Необходимый инструмент для сборки.
Рекомендуем сборку производить вдвоем.



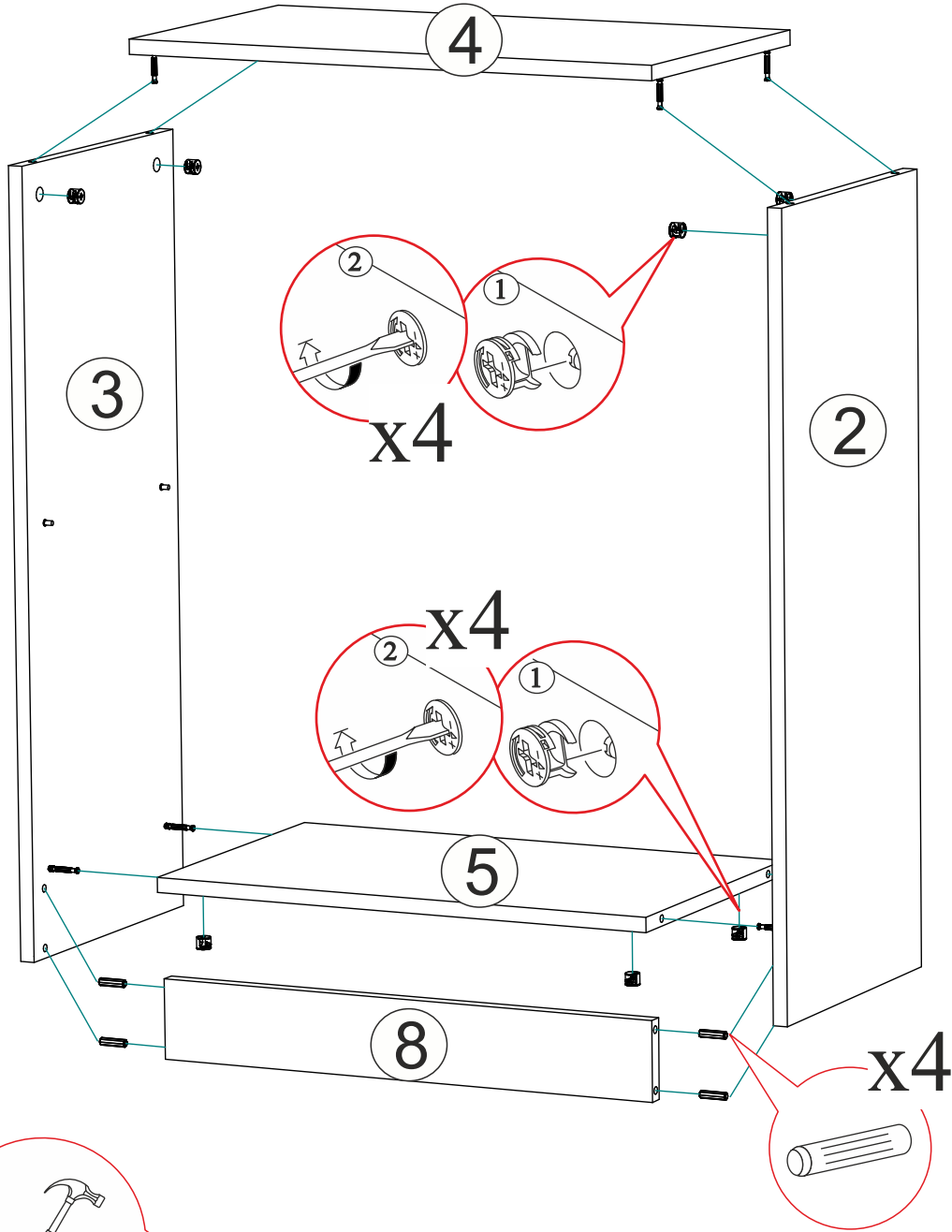
Уважаемый покупатель!

Убедительная просьба сохранять упаковку до полной сборки изделия!

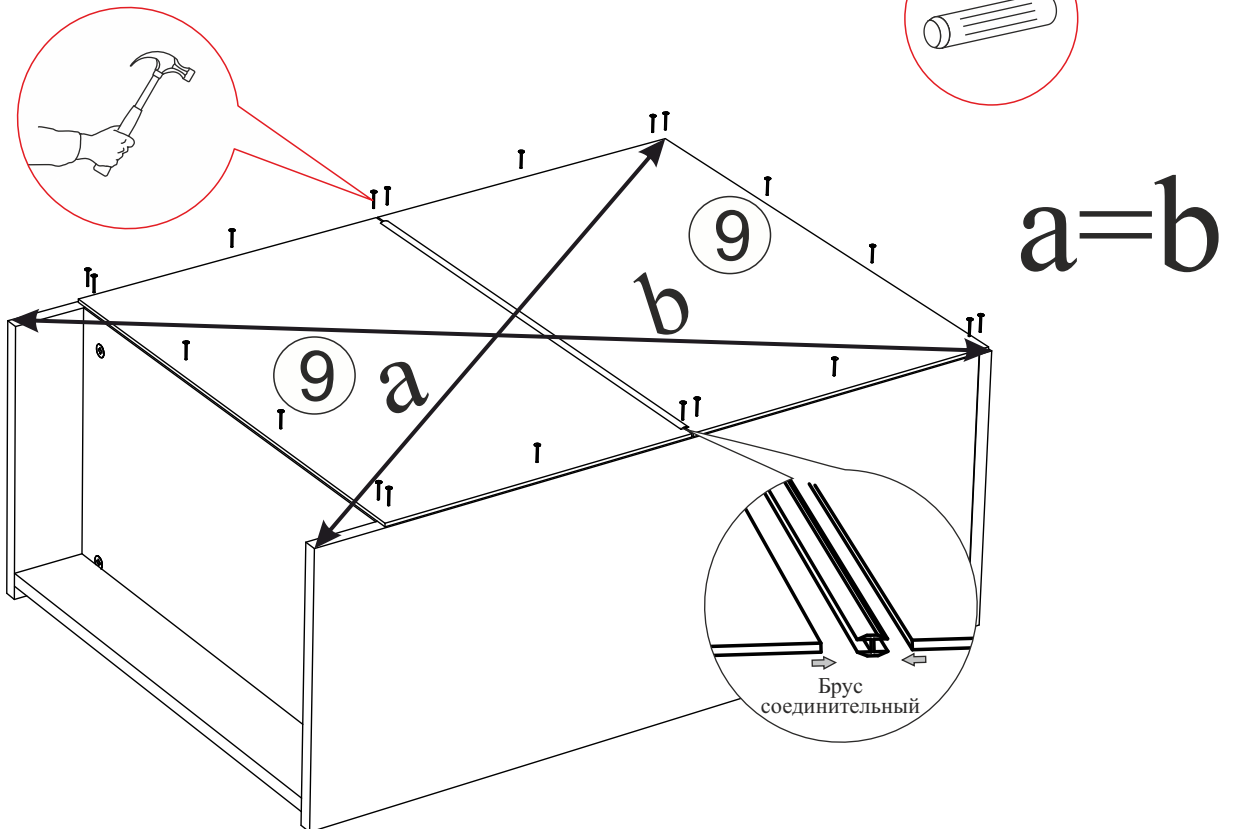
В случае обнаружения брака/дефекта обязательно сфотографировать выявленный дефект и этикетку на упаковке. На фотографии должно быть четко видно: наименование изделия, дату изготовления и номер бригады. Претензии по качеству без фотографии этикетки не принимаются.

ЕАС	Производитель в соответствии с буквой А - ООО «МКБТС», г. Пенза, ул. Карпинского, длд.99, офис 3 Б - ООО «Мебелони», Пензенская область, г. Пенза, ул. Рабова, стр. 7Д	Дата изготовления 01.01.2021	Бригада 1
Цвет: венге/белый глянец	Милан ЦС-04 СЕКЦИЯ ЦЕНТРАЛЬНАЯ	Крышки	
2504BQF10JE16AU 36803-01 00264243 11 0002		3/4	Срок службы 5 лет. Гарантия 24 мес.

2



3



4

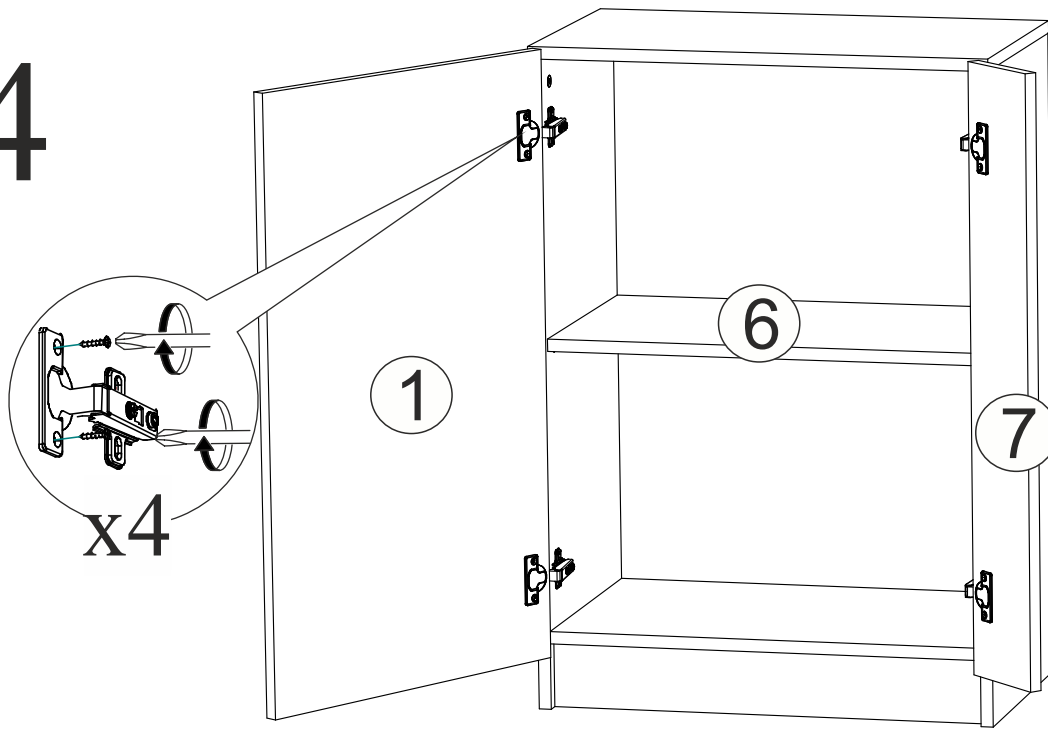
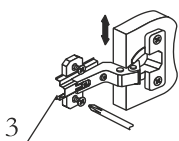
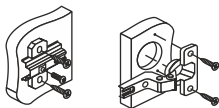
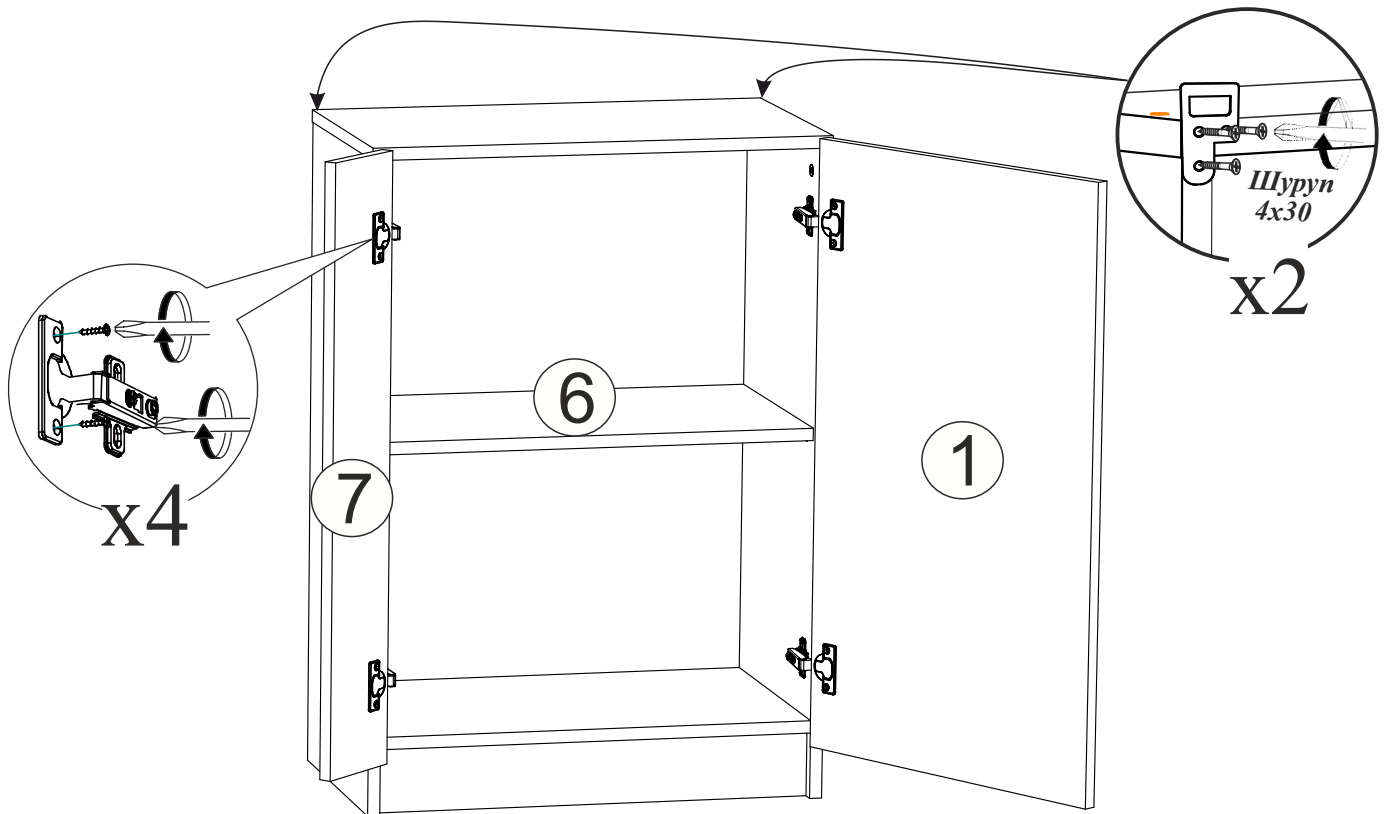
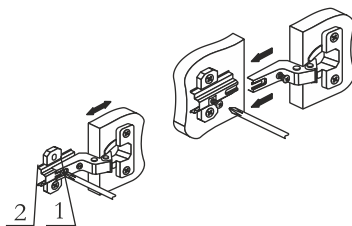


Схема крепления навеса

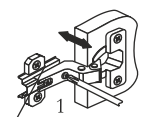


Регулировка створки по высоте



2 1

Регулировка створки по ширине



Регулировка створки по глубине

Уважаемый покупатель!

Выражаем Вам искреннюю благодарность за выбор нашей мебели!