

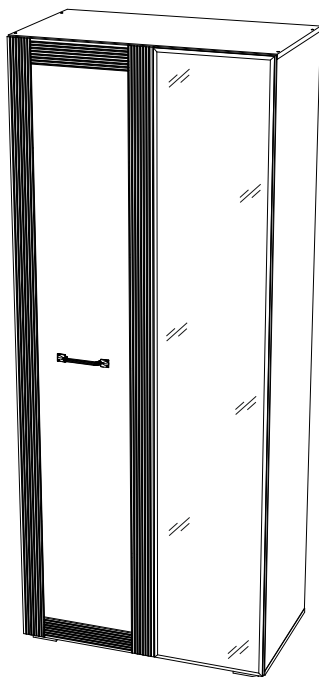
Инструкция по сборке и эксплуатации мебели

Набор мебели для спальни «Моника»

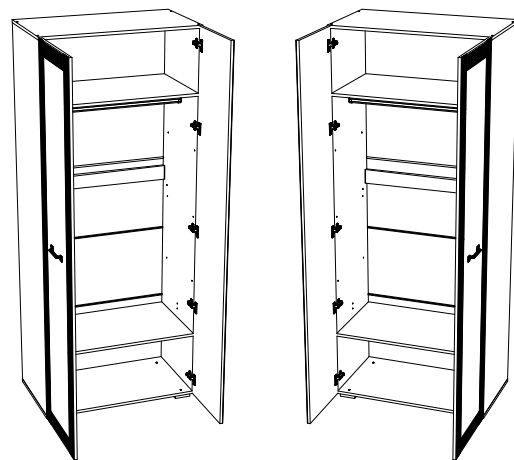
Шкаф 2-х дверный ШК-40

Габаритные размеры
Ширина: 902
Высота: 2176
Глубина: 510

максимальная нагрузка
на полку - 10 кг.



Собирается на левую
и правую сторону



ОБЩИЕ ТЕХНИЧЕСКИЕ УКАЗАНИЯ

Настоятельно рекомендуем перед началом сборки внимательно ознакомьтесь с данной инструкцией, проверить наличие всех деталей и фурнитуры согласно комплектовочным ведомостям, убедиться в их качестве (отсутствие царапин, сколов, вмятин и т.д.) т.к. претензии по количеству комплектующих и качеству изделия после сборки не принимаются

Сборку советуем производить вдвоём на ровной поверхности, в качестве подкладочного материала рекомендуем использовать гофрокартон от упаковок.

Производитель оставляет за собой право вносить изменения не нарушающих внешнего вида и габаритных размеров изделия (замена крепёжной фурнитуры, ножек, ручек и т. д. на аналоги).

Правила эксплуатации

Для длительного сохранения эксплуатационных и эстетических качеств мебели необходимо соблюдать следующие правила по уходу за мебелью во время ее эксплуатации:

- эксплуатировать мебель в сухом, проветриваемом помещении с температурой воздуха от +10 С до +40 С и относительной влажностью воздуха не более 70%
- в процессе эксплуатации мебели возможно ослабление крепежной фурнитуры - необходимо ее поправлять
- при эксплуатации изделий имеющие декоративные решения в виде стекла или зеркал необходимо помнить, что эксплуатация стекла и зеркал с трещиной сопряжено с риском получения травм. Следует немедленно заменить стекло/зеркало при появлении трещин.
- не допускать скопления влаги на поверхностях изделия во избежание набухания щитов и отклейки кромок
- беречь поверхности от механических повреждений, не ставить на поверхность горячие предметы
- при чистке использовать влажную ткань с применением специальных средств по уходу за мебелью с последующей протиркой поверхностей насухо
- не допускайте попадания на поверхность веществ, таких как растворители, бензин, обезжиривающие средства и др.

Гарантийные обязательства

- Изготовитель гарантирует соответствие мебели требованиям ГОСТ 16371-2014, ТР ТС 025/2012, при соблюдении условий транспортировки, хранения, сборки (для мебели, поставляемой в разобранном виде), эксплуатации.
- Срок службы изделия - 5 лет (при соблюдении условий эксплуатации мебели).
- Гарантийный срок эксплуатации мебели - 24 месяца.

EAC

Набор мебели для спальни «Моника»
Шкаф 2-х дверный ШК-40

Срок службы изделия - 5 лет
Срок гарантии - 24 месяца

Соответствует требованиям
ТР ТС 025/2012

Производитель в соответствии с буквой
Б - ООО «Мебелони», Пензенская область, г. Пенза, ул. Рябова, стр. 7Д

Дата изготовления _____

МЕБЕЛОНИ
семья
МБ

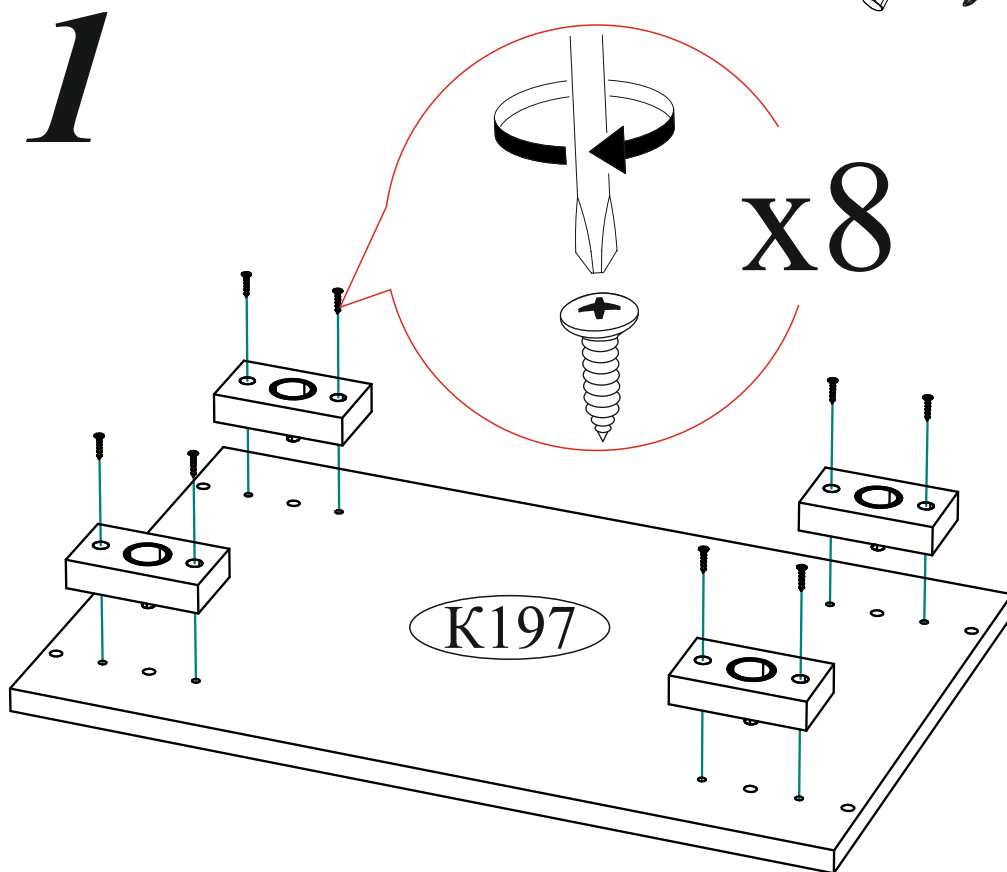
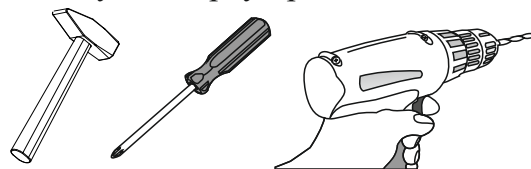
Комплектовочная ведомость

| Поз. | Наименование | Длина | Ширина | Кол-во | Упаковка |
|-------------------------------------|-------------------|-------|--------|--------|----------|
| Б273 | Боковина | 2124 | 490 | 2 | Боковины |
| Ств128 | Створка | 2150 | 496 | 1 | Боковины |
| Ств129 | Створка + зеркало | 2150 | 396 | 1 | Боковины |
| К196 | Крышка | 902 | 490 | 1 | Крышки |
| К197 | Крышка | 902 | 490 | 1 | Крышки |
| В179 | Вязка | 868 | 490 | 2 | Крышки |
| Пл156 | Планка | 868 | 100 | 1 | Боковины |
| Л175 | ЛДВП | 896 | 429 | 5 | Крышки |
| Брус соединительный 868 мм | | | | 4 | Крышки |
| Труба овальная 16 мм. (хром) 862 мм | | | | 1 | Крышки |

| | | | |
|------------------------------------------------------------------------------------------------------------------------------|----------------------------------------------------------------------------------------------------------------------------|-----------------------------------------------------------------------------------------------------------------------------|------------------------------------------------------------------------------------------------------------------------------|
| Заглушка для эксцентрика  10 шт. | Евроключ  1 шт. | Евровинт 6x50  9 шт. | Гвоздь 2x20  50 шт. |
| Петля 4-х шарнирная накладная  9 шт. | Опора прямоугольная 20 мм.  4 шт. | Заглушка технологическая Ф8  4 шт. | Заглушка технологическая Ф5  24 шт. |
| Фланец овальный 16 мм.  2 шт. | Уголок с заглушкой  1 шт. | Стяжка межсекционная D5x32  1 шт. | Ручка BTS №45  1 шт. |
| | Эксцентриковая стяжка  12 шт. | Шуруп 4x16  49 шт. | Футорка для шурупа 4x16  12 шт. |

Качество мебели зависит от качества сборки.
Рекомендуем доверить сборку специалистам.

Необходимый инструмент для сборки.
Рекомендуем сборку производить вдвоем.



Уважаемый покупатель!

Убедительная просьба сохранять упаковку до полной сборки изделия!

В случае обнаружения брака/дефекта обязательно сфотографировать выявленный дефект и этикетку на упаковке. На фотографии должно быть четко видно: наименование изделия, дату изготовления и номер бригады. Претензии по качеству без фотографии этикетки не принимаются.

| | | | |
|--------------------------------------------------------------------------------------|----------------------------------------------------------------------------------------------------------|----------------------------------------|-----------------|
| МЕБЕЛЮНИ МБ | Производитель в соответствии с буквой: ООО «Мебелюни», Пензенская область, г. Пенза, ул. Рабова, стр. 7Д | EAC | Бригада 1 |
| Цвет: крафт/белый глянец | Селфи ПС-05 СТОЛ ПИСЬМЕННЫЙ | Дата изготовления 01.01.2021 | |
|  | 2/2 | Надстройка | www.mebelony.ru |
| 23YCOHY91YSRQPH 35990-01 00287959 11 0001 | Срок службы 5 лет. Гарантия 18 мес. | | |

2

x4

Евровинт 6x50

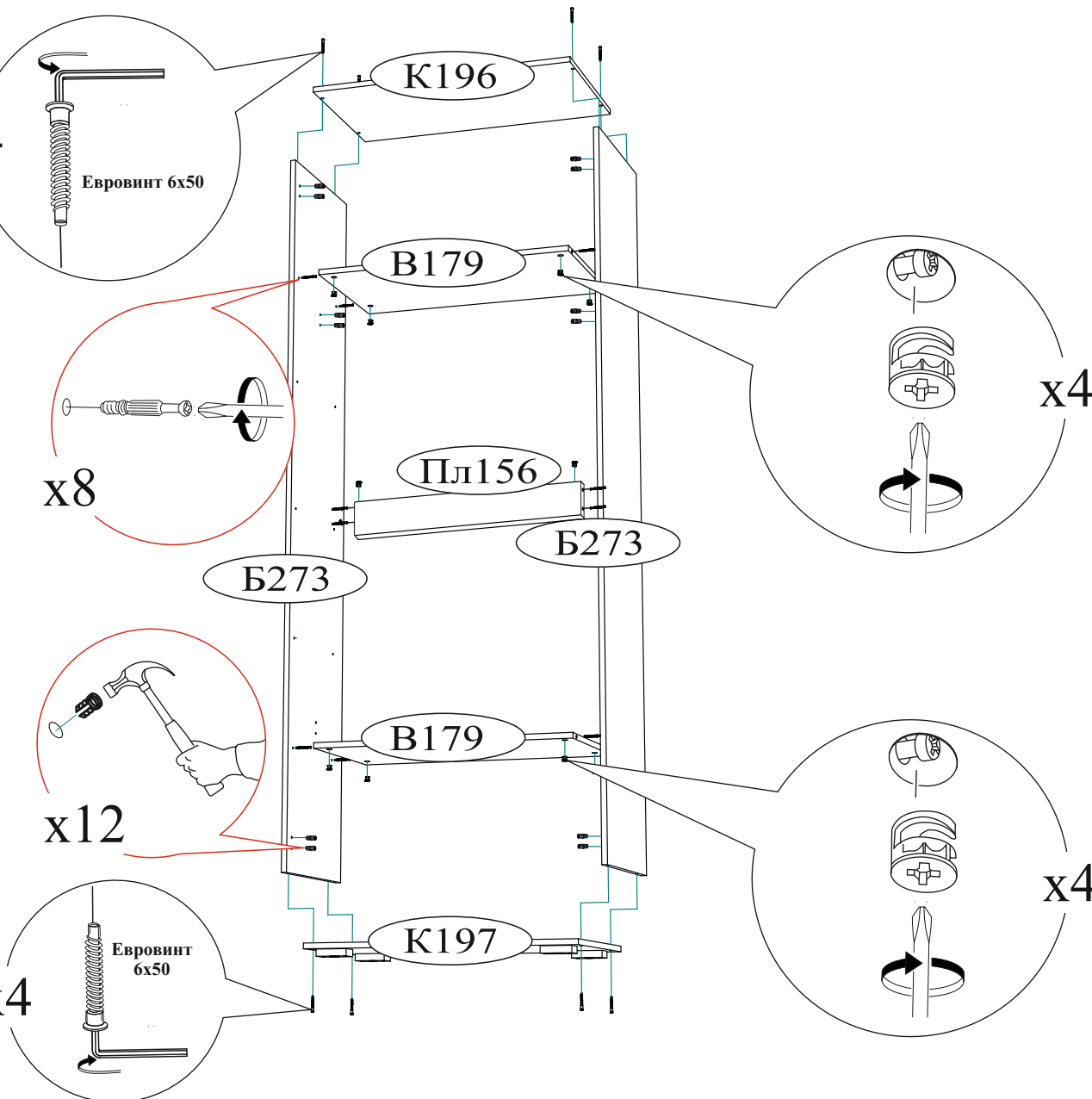
x8

x12

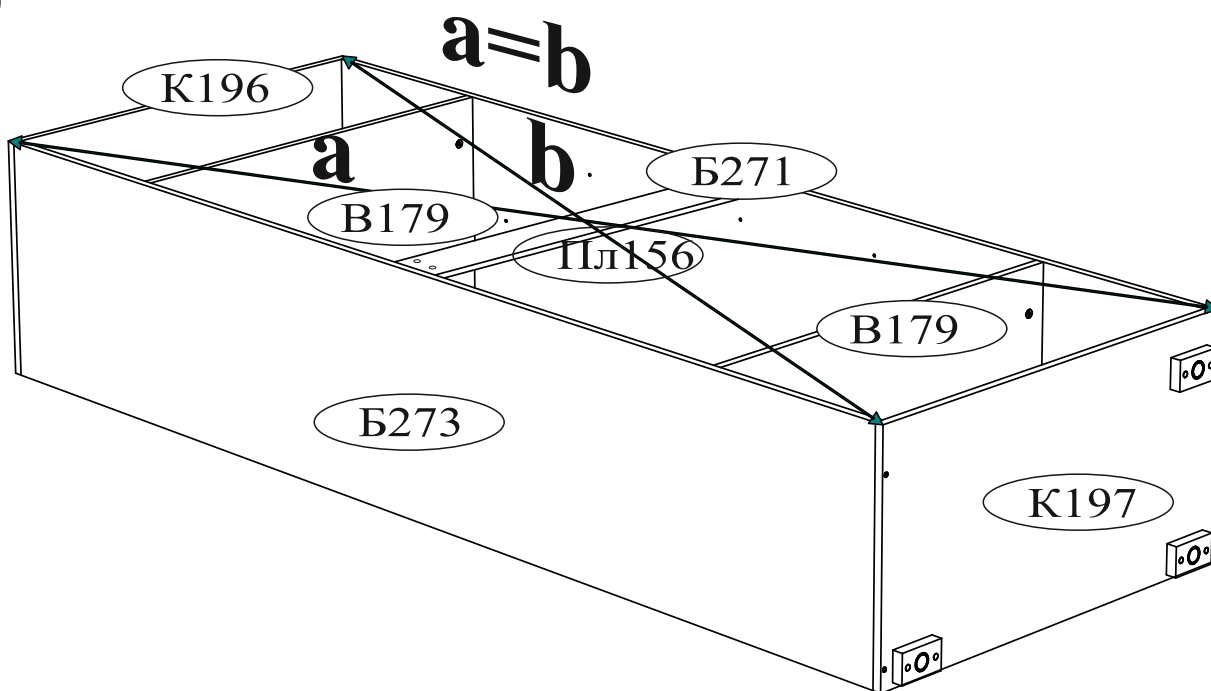
x4

x4

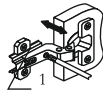
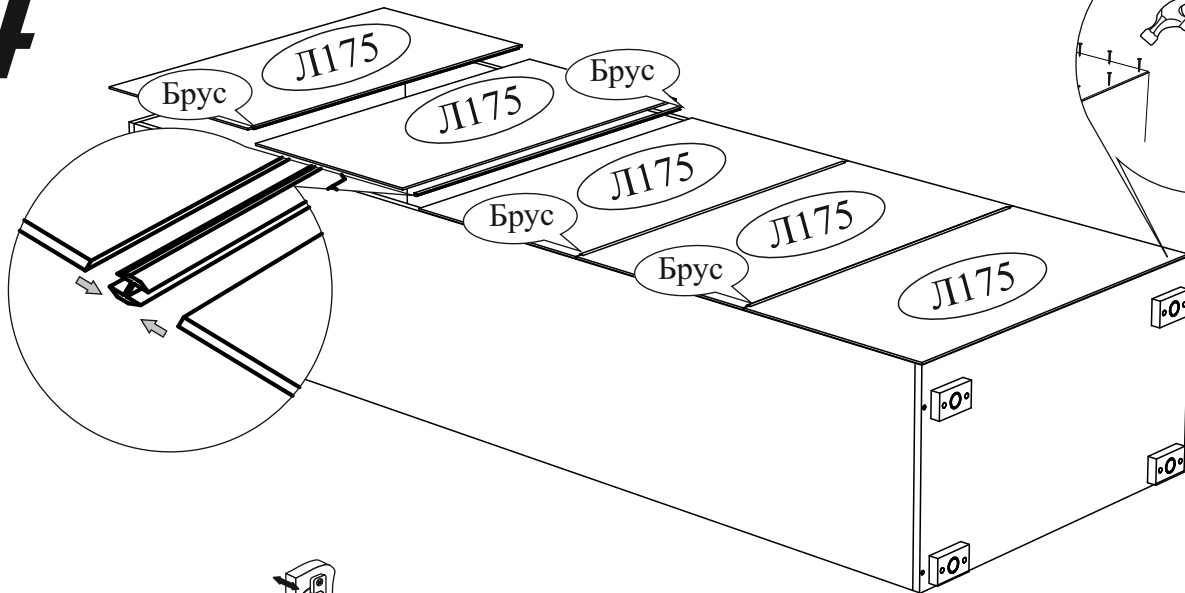
x4



3



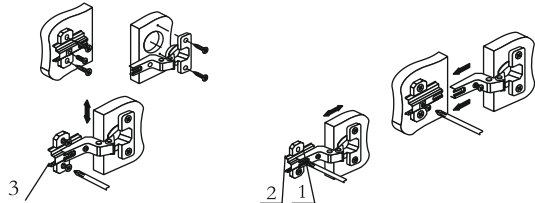
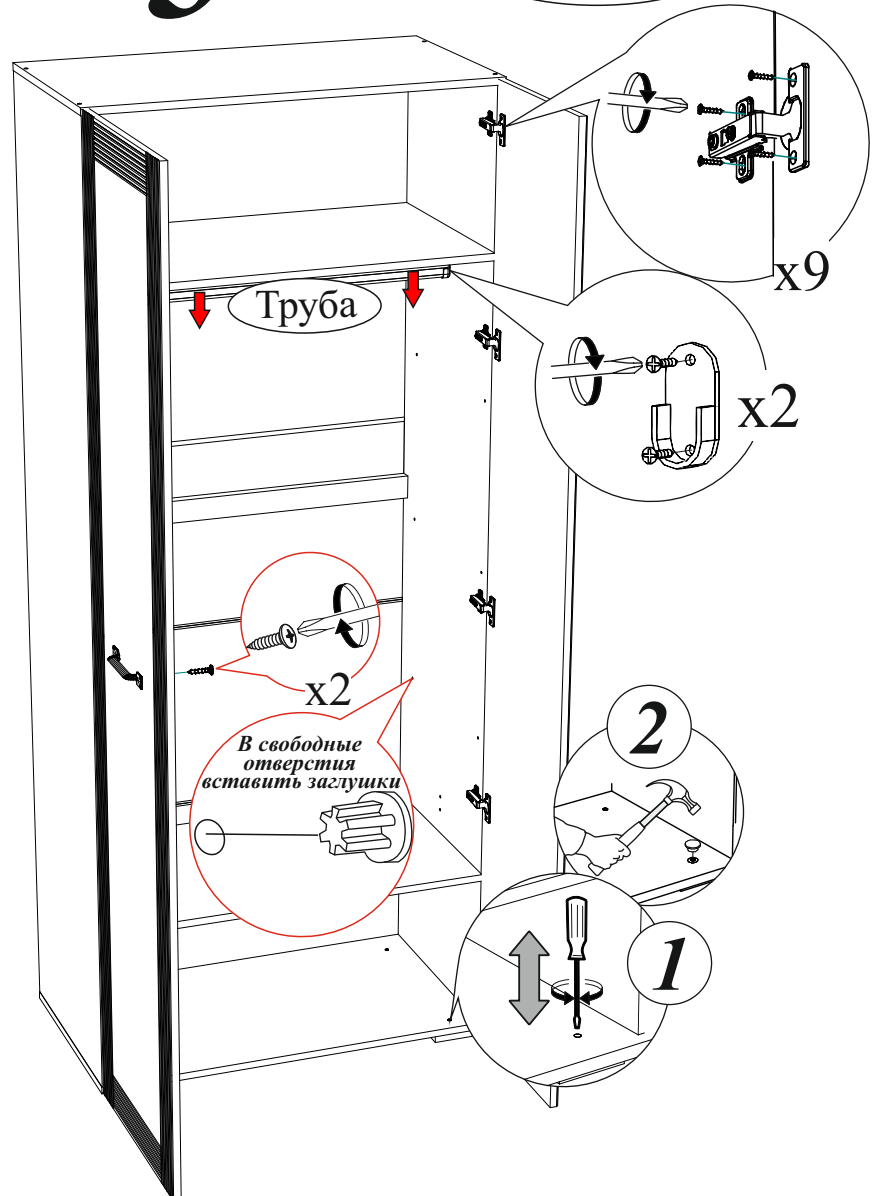
4



Регулировка створки по глубине

5

Ств128



Регулировка створки по высоте

Регулировка створки по ширине

ВНИМАНИЕ!!!

Не вставляйте на открытые ящики!



Не тяните за открытые створки!



Рекомендуем закрепить мебель к стене или к другой мебели.

Уважаемый покупатель!

Выражаем Вам искреннюю благодарность за выбор нашей мебели!