

ИНСТРУКЦИЯ ПО СБОРКЕ

Гарнитура мебели для прихожей «Агата»

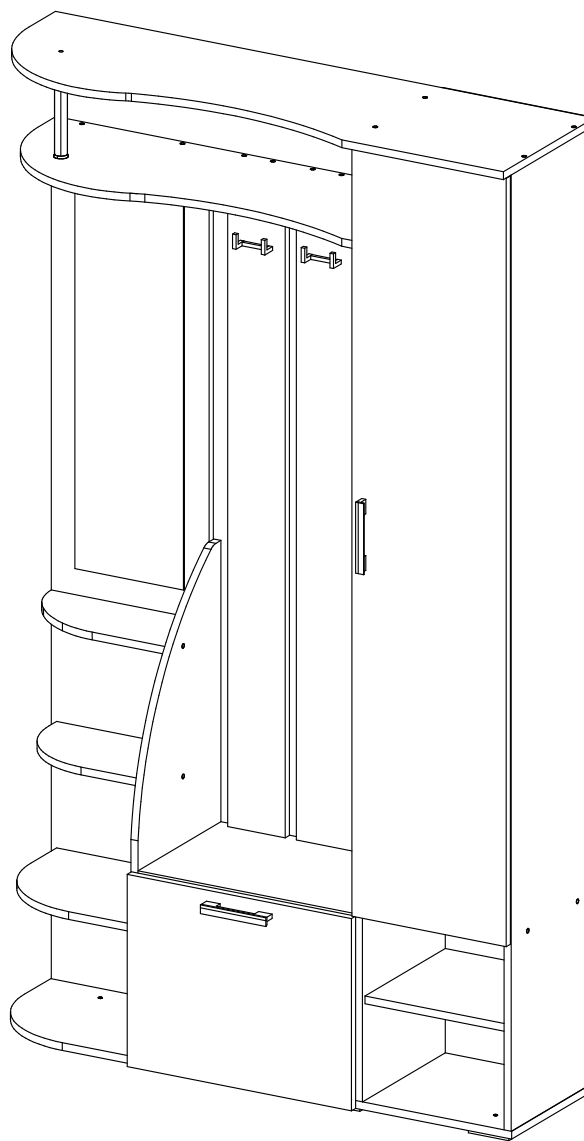
Габаритные размеры

Ширина: 1202 мм

Высота: 2018 мм

Глубина: 356 мм

Максимальная нагрузка:
на полку - 10 кг.



Гарнитура мебели для прихожей «Агата»

Срок службы изделия - 5 лет
Срок гарантии - 24 месяца

Соответствует требованиям
ТР ТС 025/2012

Производитель в соответствии с буквой
Б - ООО «Мебелони», Пензенская область, г. Пенза, ул. Рябова, стр. 7Д

Дата изготовления _____

МЕБЕЛОНИ
СЕМЬЯ
МБ

ОБЩИЕ ТЕХНИЧЕСКИЕ УКАЗАНИЯ

Настоятельно рекомендуем перед началом сборки внимательно ознакомиться с данной инструкцией, проверить наличие всех деталей и фурнитуры согласно комплектовочным ведомостям, убедиться в их качестве (отсутствие царапин, сколов, вмятин и т.д.) т.к. претензии по количеству комплектующих и качеству изделия после сборки не принимаются.

Сборку советуем производить вдвоём на ровной поверхности, в качестве подкладочного материала рекомендуем использовать гофрокартон от упаковок.

Производитель оставляет за собой право вносить изменения, не нарушающие внешнего вида и габаритных размеров изделия (замена крепёжной фурнитуры, ножек, ручек и т. д. на аналоги).

Правила эксплуатации

Для длительного сохранения эксплуатационных и эстетических качеств мебели необходимо соблюдать следующие правила по уходу за мебелью во время ее эксплуатации.

- эксплуатировать мебель в сухом, проветриваемом помещении с температурой воздуха от +10 С до +40 С и влажностью воздуха не более 70%;
- в процессе эксплуатации мебели возможно ослабление крепежной фурнитуры - необходимо ее поправлять;
- при эксплуатации изделий имеющие декоративные решения в виде стекла или зеркал необходимо помнить, что эксплуатация стекла и зеркал с трещиной сопряжено с риском получения травм. Следует немедленно заменить стекло/зеркало при появлении трещин;
- не допускать скопления влаги на поверхностях изделия во избежание набухания щитов и отклейки кромок;
- беречь поверхности от механических повреждений, не допускать повреждения защитного слоя УФ-печати и воздействия высоких температур;
- протирать изделия влажной мягкой тканью (на УФ-печати применять микрофибру для зеркал), также возможно мыть с легким мыльным раствором с последующей протиркой насухо. Запрещено применение абразивных порошков и жестких металлических щеток.
- Запрещено использование агрессивных средств очистки, таких как растворители, бензин, обезжиривающие средства, содержащие кислоты, спирты и соли, моющие средства типа «Мистер Мускул», «Fairyt» и т.д.

Гарантийные обязательства

Изготовитель гарантирует соответствие мебели требованиям ГОСТ 16371-2014, ТР ТС 025/2012 при соблюдении условий транспортировки, хранения, сборки (для мебели, поставляемой в разобранном виде), эксплуатации.

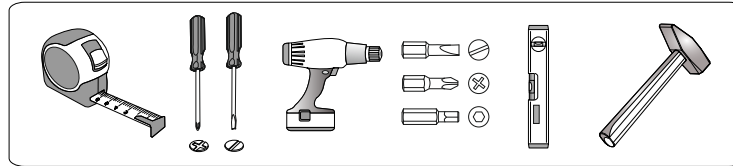
Срок службы изделия - 5 лет (при соблюдении условий эксплуатации мебели).

Гарантийный срок эксплуатации мебели - 24 месяца.

Фурнитура

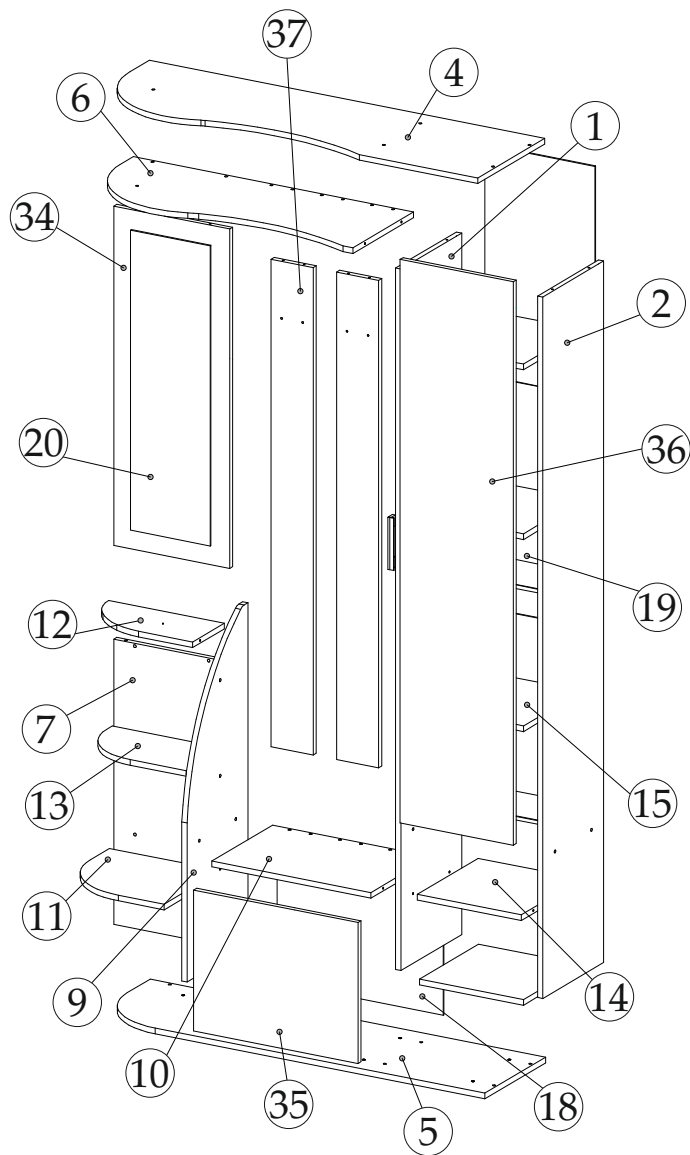
Втулка торцевая D 25 мм.  2 шт.	Гвоздь 2x20  66 шт.	Евровинт 6x50  47 шт.	Евроключ  1 шт.	Заглушка для евровинта  25 шт.	Заглушка технологическая Ф8  6 шт.
Крючок 2-х рожковый  3 шт.	Опора прямоугольная 20 мм.  6 шт.	Петля 4-х шарнирная накладная  5 шт.	Полкодержатель (хром)  16 шт.	Ручка №7  2 шт.	Шайба торцевая D25 мм. (REAL)  2 шт.
Шуруп 4x16  38 шт.	Шуруп 4x25  6 шт.	Шкант 8x30  2 шт.			

Инструменты



Комплектовочная ведомость

Поз.	Наименование	Длина	Ширина	Кол-во	Упаковка
1	Боковина левая	1966	320	1	1
2	Боковина правая	1966	320	1	1
4	Крышка верх (фр)	1202	352	1	3
5	Крышка низ (фр)	1202	320	1	3
6	Крышка (фр)	852	320	1	3
7	Усиление	799	352	1	2
9	Бок (фр)	962	320	1	3
10	Вязка	484	320	1	1
11	Вязка (фр)	340	300	1	3
12	Вязка (фр)	352	167	1	3
13	Вязка (фр)	340	200	1	3
14	Вязка	316	320	1	1
15	Полка	316	310	4	2
18	ЛДВП	395	505	1	2
19	ЛДВП	497	335	4	2
20	Зеркало	841	242	1	2
24	Брус соединительный	316		3	2
29	Труба 25мм хром	193	76	1	2
34	Подзеркальник	951	352	1	2
35	Створка	395	500	1	2
36	Створка	1579	344	1	1
37	Усиление	1366	128	3	2



ПОРЯДОК СБОРКИ

Установка внутренней фурнитуры:

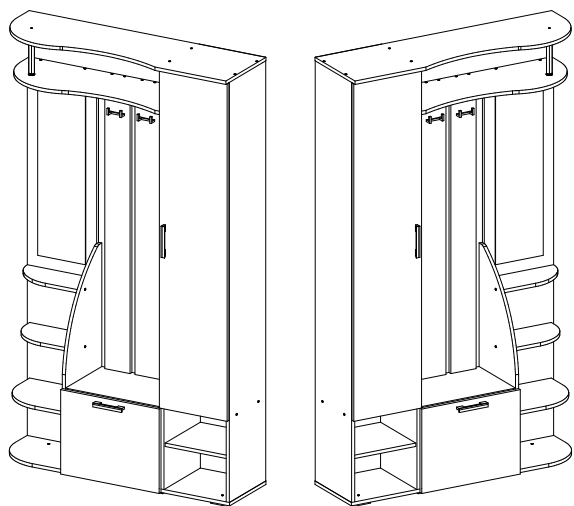
1. В деталь №5 прикрепите опоры шурупами 4x16 (рис.1). При необходимости отрегулируйте опору.

Сборка каркаса:

1. К детали №1 присоедините детали №10 и №5 евровинтами. После прикрепите к этим деталям, деталь №9 евровинтами. (рис.2)
2. Рулеткой проверьте перпендикулярность и параллельность деталей собранного каркаса, измерьте диагонали, они должны быть равными (рис.3). Установите и зафиксируйте деталь №18 (заднюю стенку ЛДВП) с помощью гвоздей 2x20 (рис.3).
3. Евровинтами 6x50 стяните деталь №5 с деталью №7. Прикрепите деталь №14 к детали №1 (рис.4). Вбейте шканты в деталь №7.
4. Прикрепите деталь №6 к детали №1 евровинтами 6x50. Евровинтами стяните детали №37 с деталями №6 и №10. К деталям №37 прикрепите крючки шурупами 4x25. Деталь №34 соедините с деталями №6 евровинтами 6x50. Деталь №34 соединяется с деталью №9 шкантами (рис.5).
5. Стяните евровинтами 6x50 детали №14 и №5 с деталью №2. После по схеме (стр.8) соберите трубу и прикрепите ее двумя шурупами 4x25 к детали №6 и №4. Деталь №4 стяните евровинтами с деталями №1 и №2 (рис.6).
6. Рулеткой проверьте перпендикулярность и параллельность деталей собранного каркаса, измерьте диагонали, они должны быть равными (рис.7). Установите и зафиксируйте деталь №19 (задняя стенка ЛДВП) с помощью гвоздей 2x20 (рис.7).
7. Евровинтами 6x50 стяните детали №11, №12 и №13 с деталями №7 и №9. Прикрепите к детали №2 деталь №36 с помощью накладной петли. Прикрутите шурупами 4x16. К детали №5 прикрепите деталь №35 с помощью накладной петли. Соедините шурупами 4x16 (рис.8). Вставьте полкодержатели в детали №1 и №2.
8. В свободные отверстия вставьте заглушки.

Рекомендуем закрепить мебель к стене.

ВНИМАНИЕ!!! Данное изделие выпускается в универсальном исполнении с возможностью сборки как на левую, так и на правую стороны. Детали №1,2,4,5,6 поворачиваются вокруг своей оси.

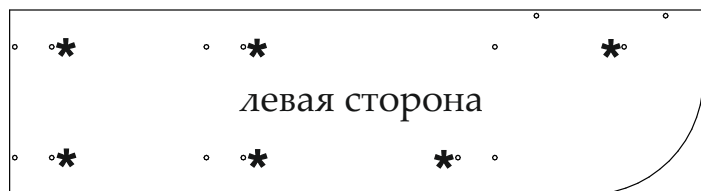


Разметка под опоры производится в ручную, так как изделие собирается как на левую, так и на правую стороны.

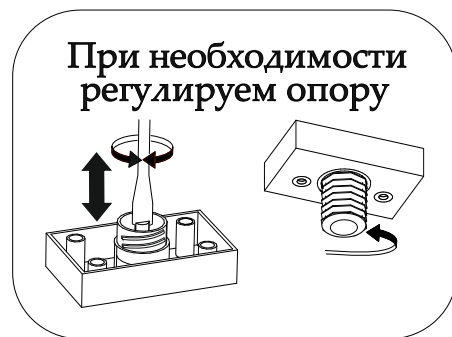
ВНИМАНИЕ! В зависимости от выбора стороны на которую будет собрана прихожая, будьте внимательней при установке опор к крышке №5.



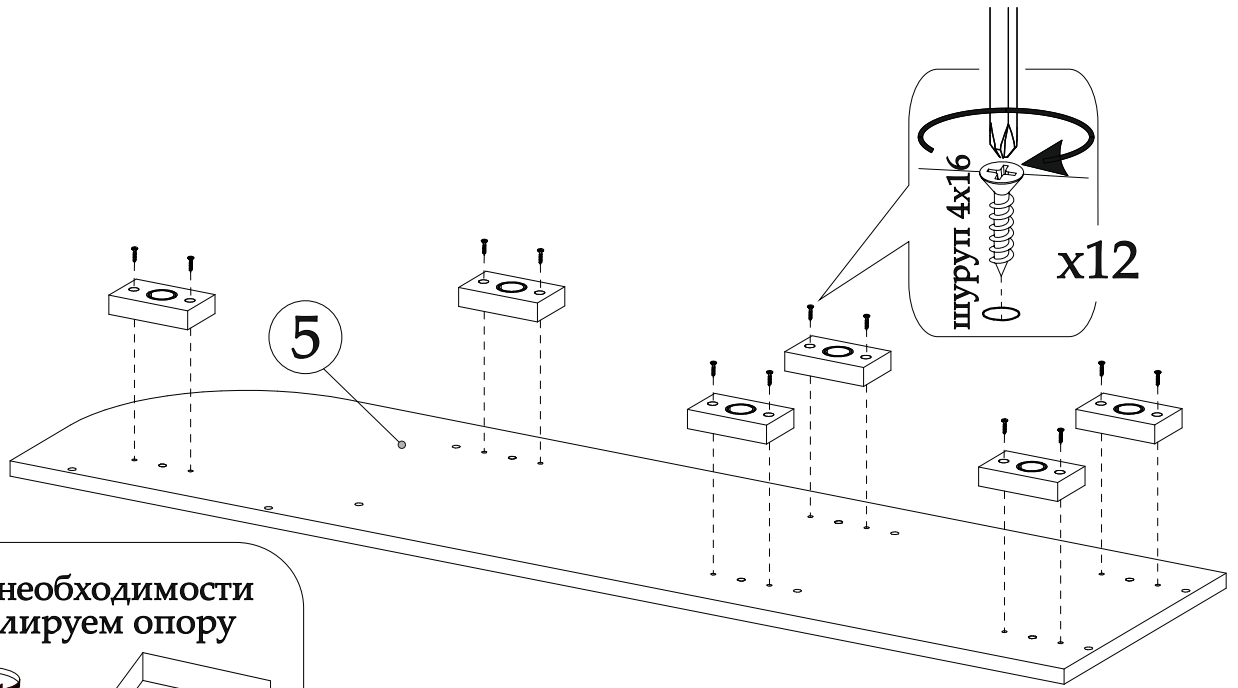
* - отверстия для регулировки опор



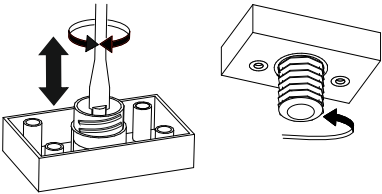
* - отверстия для регулировки опор
Внимание! На схеме показана сторона крышки, к которой должны прикручиваться опоры.



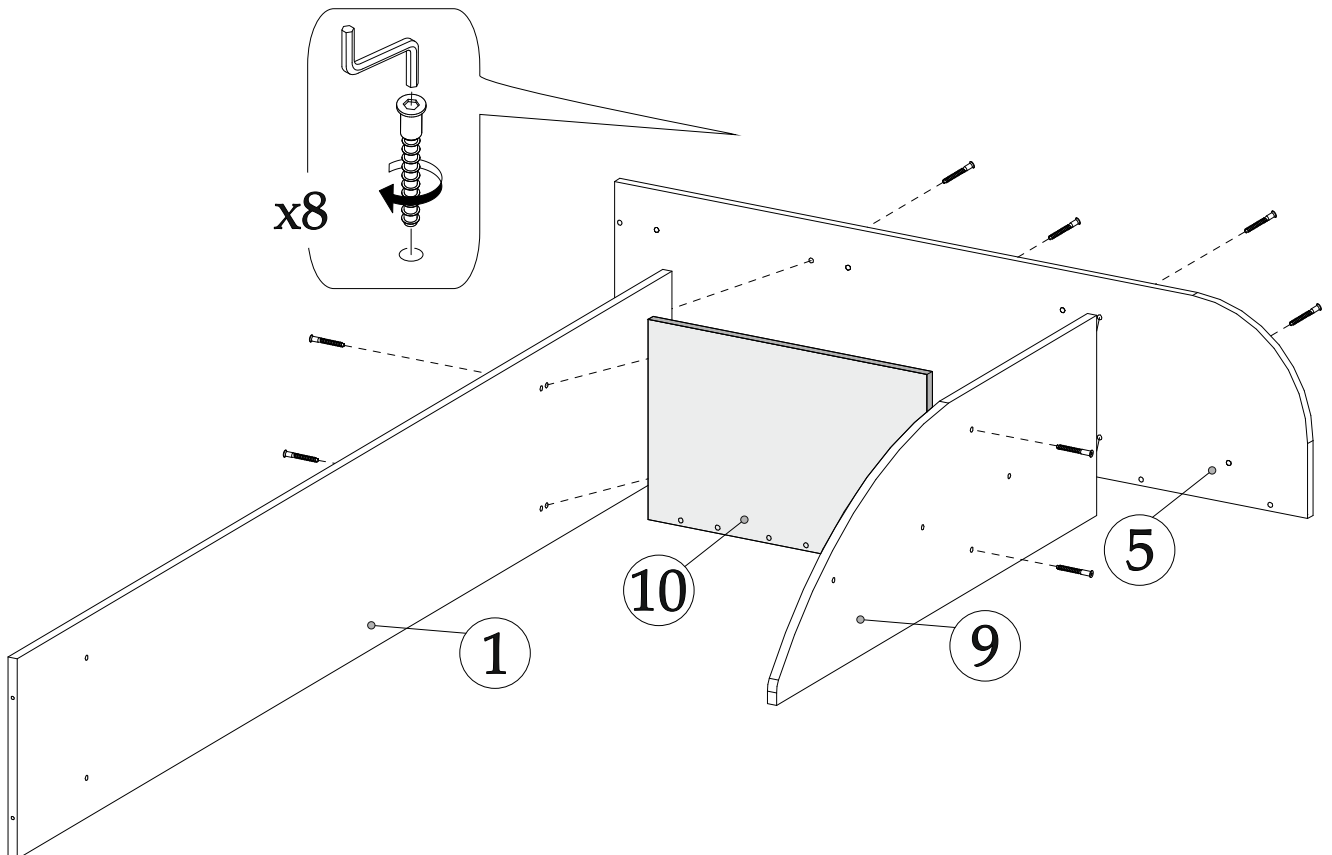
1



При необходимости регулируем опору

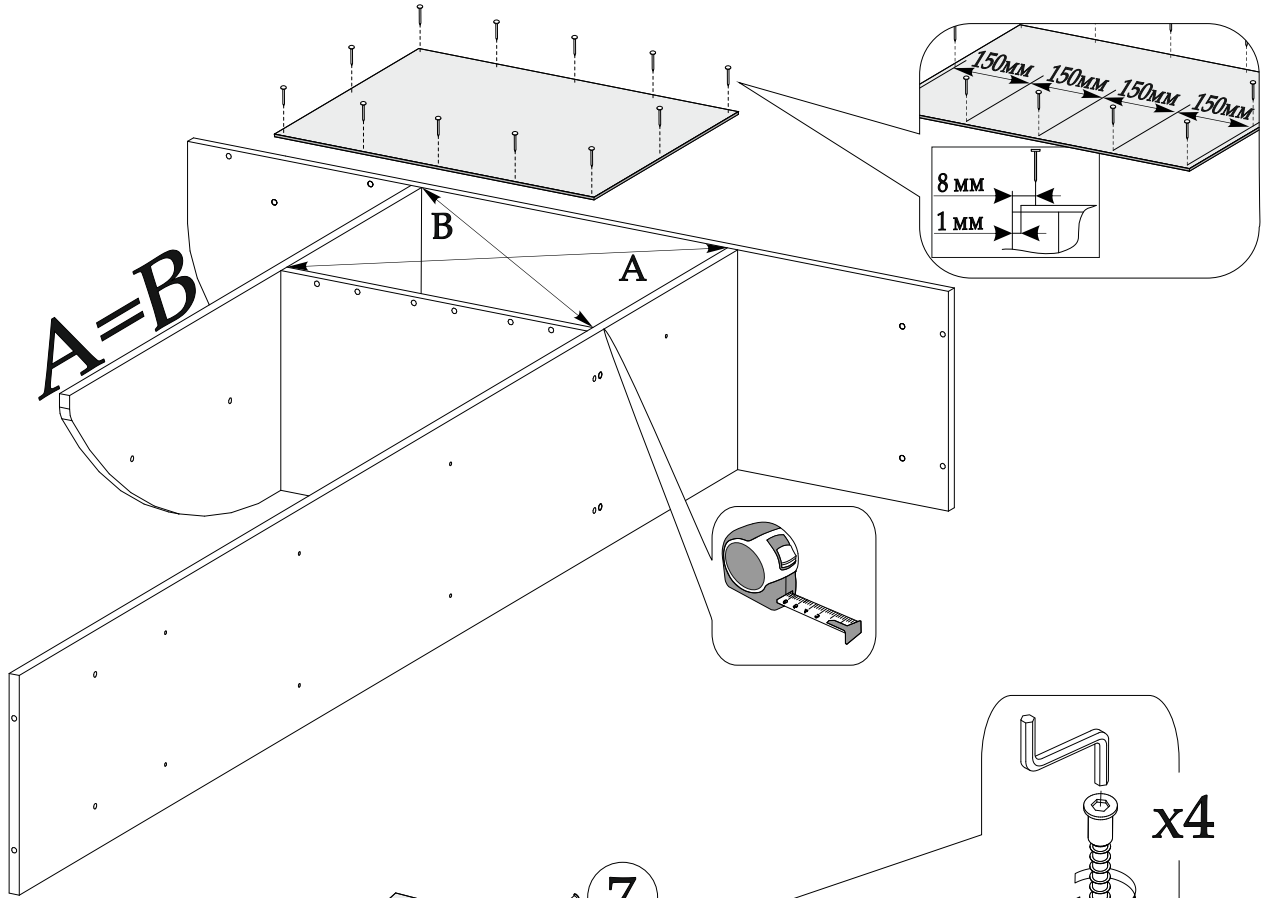


2

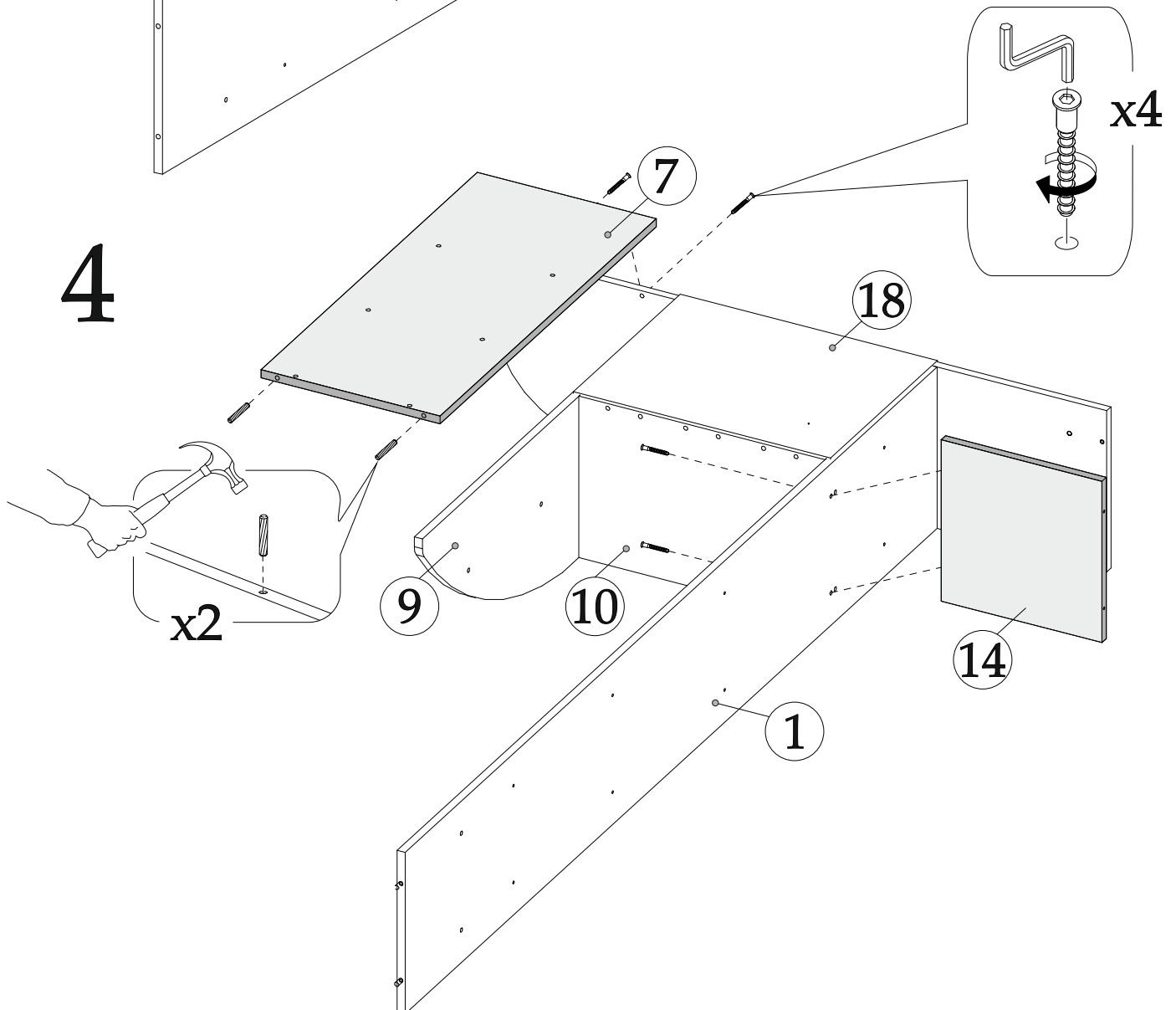


3

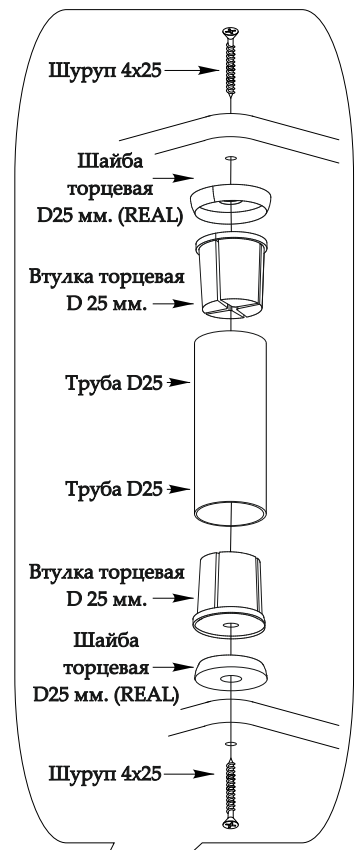
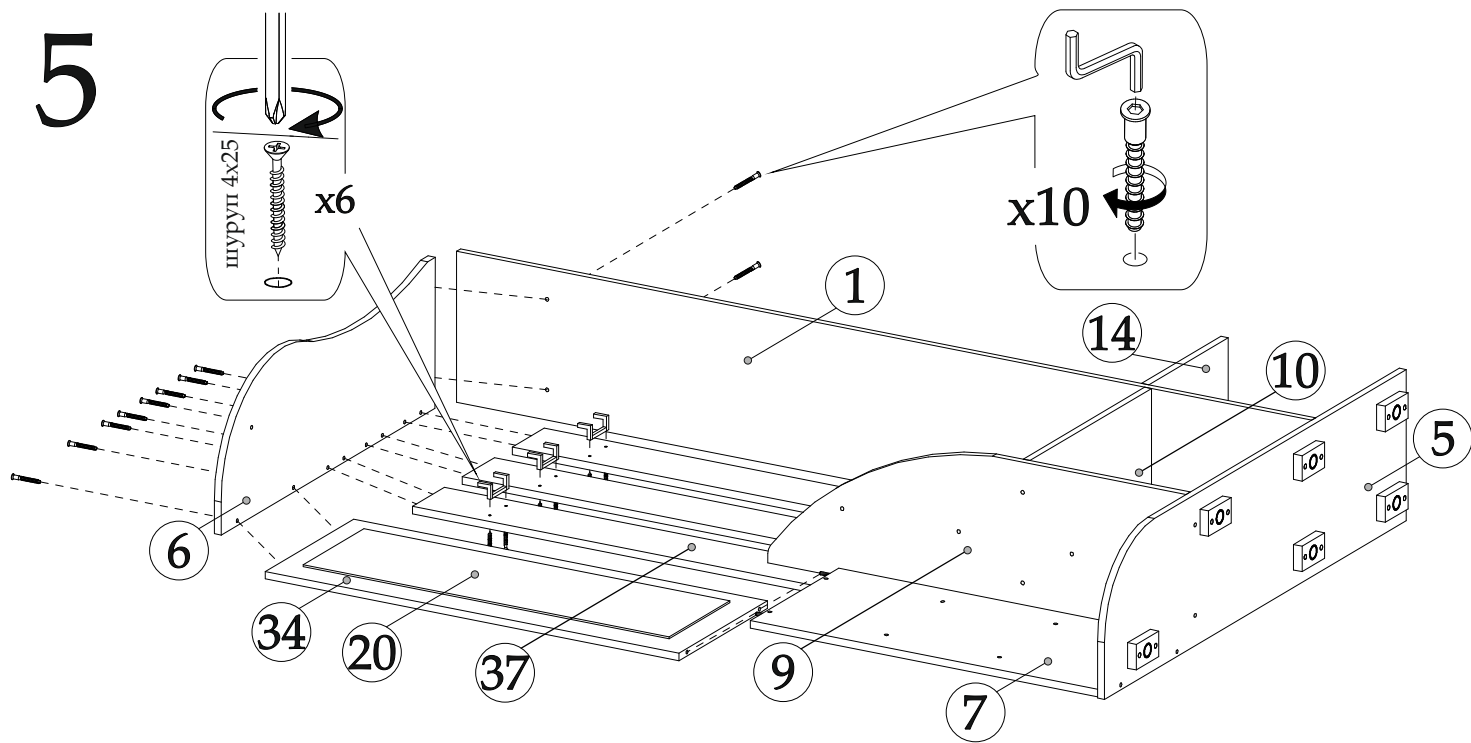
Для правильного открывания створок и фасадов, необходимо выровнять диагонали каркаса изделия и только потом прибить ЛДВП не нарушая диагонали.



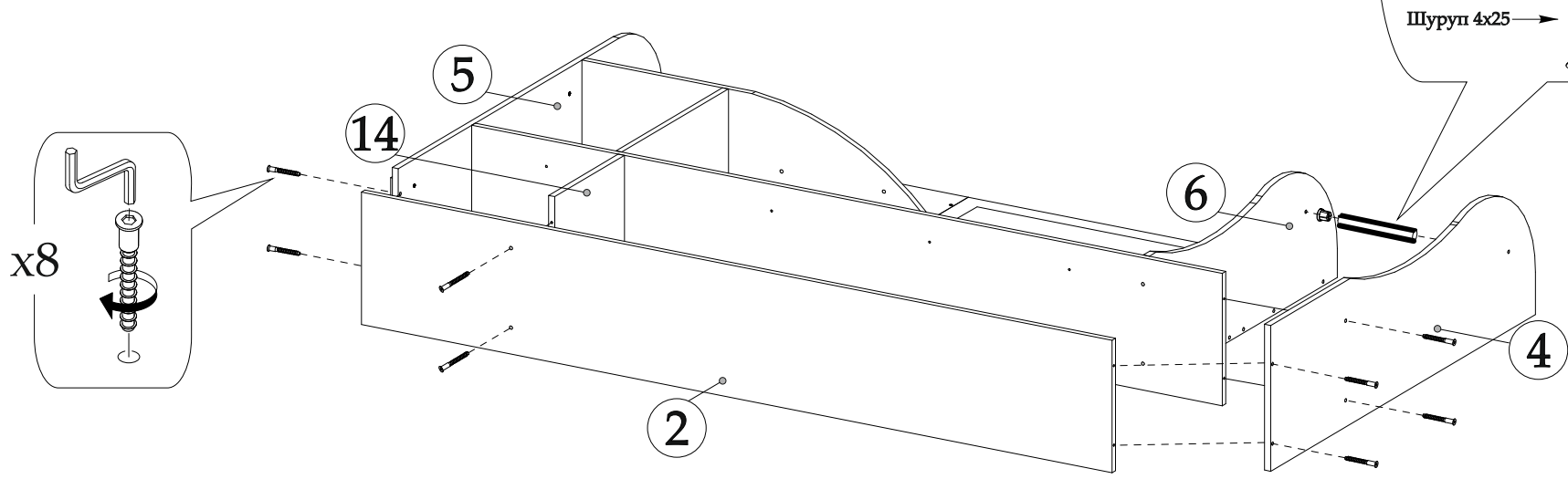
4



5

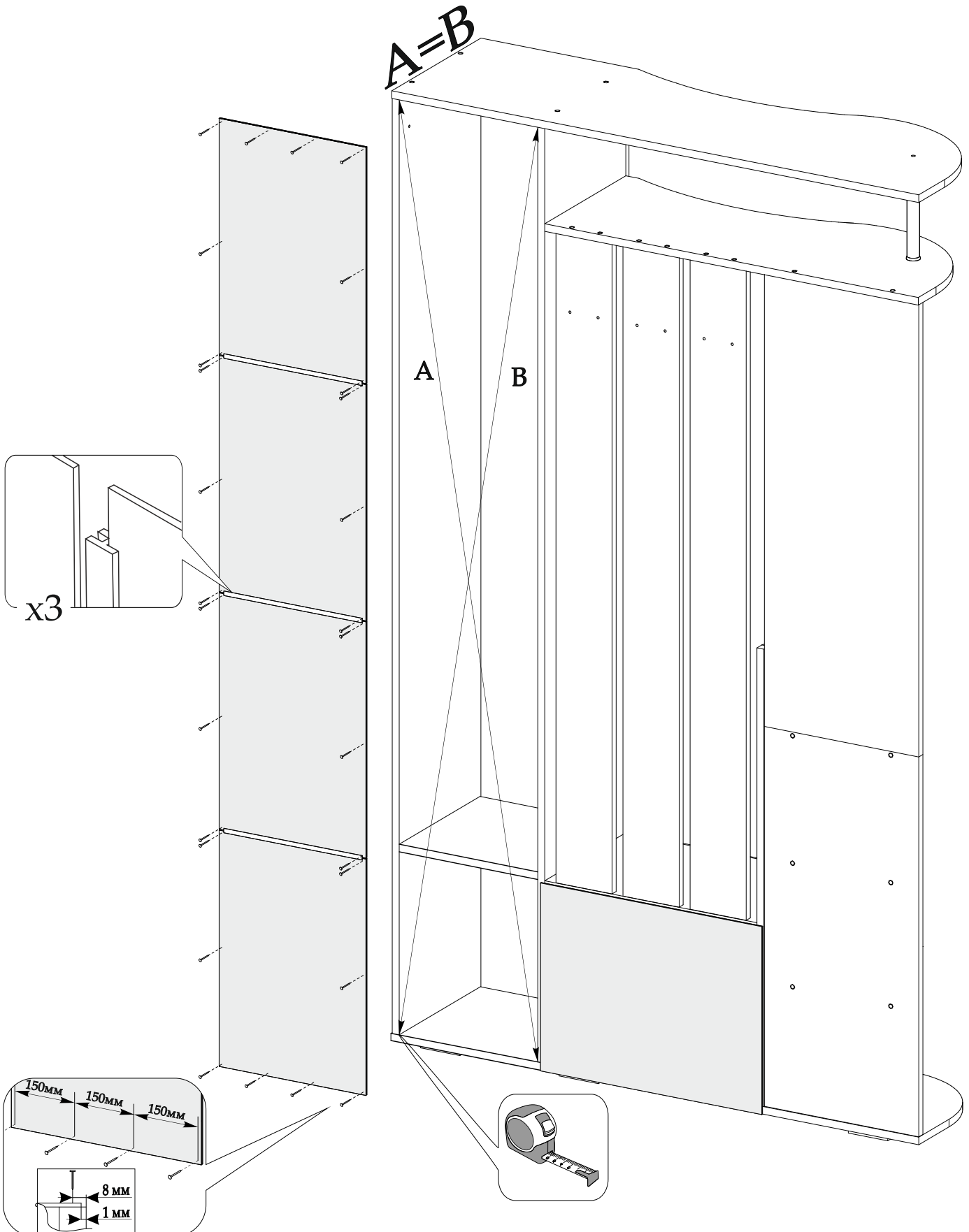


6

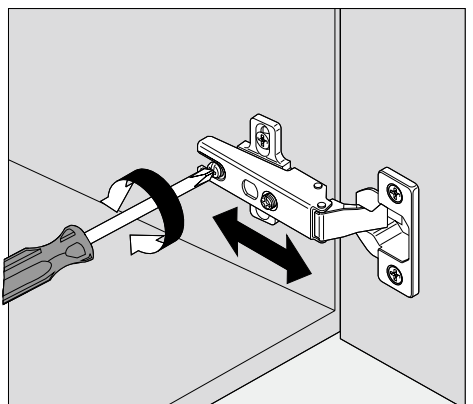
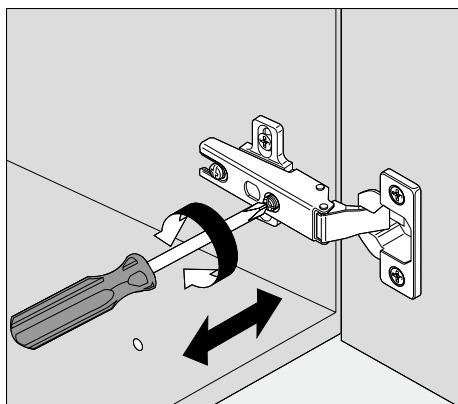
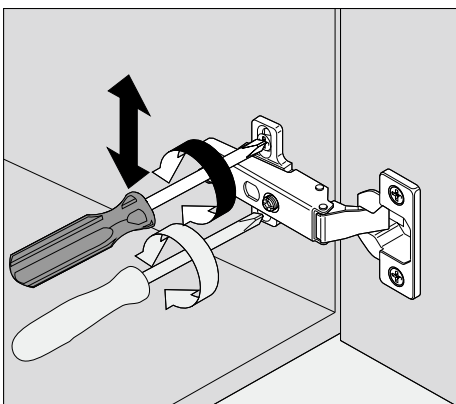
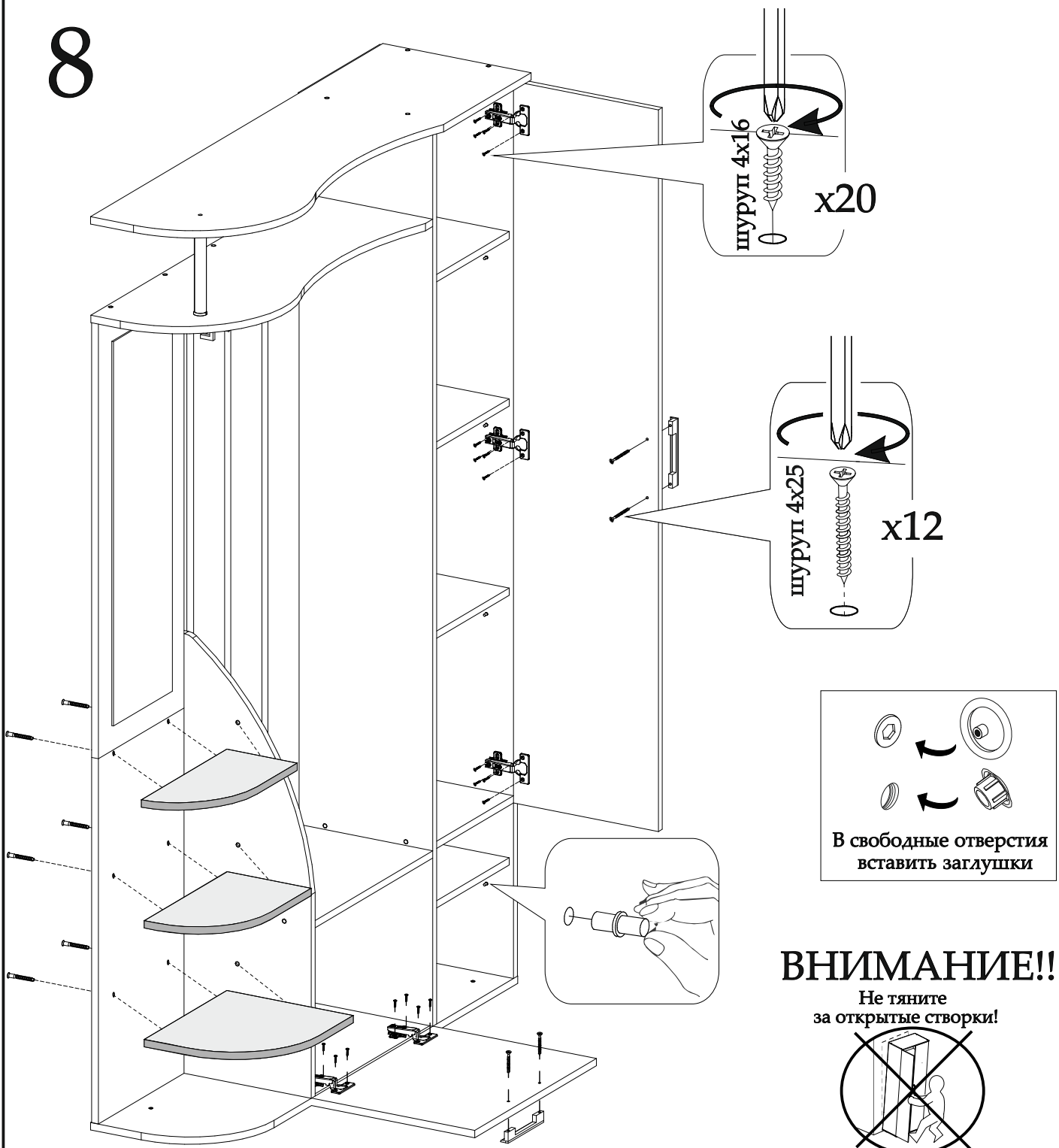


7

Для правильного открывания створок, необходимо выровнять диагонали каркаса изделия и только потом прибить ЛДВП не нарушая диагонали.



8



Уважаемый покупатель!

Выражаем Вам искреннюю благодарность за выбор нашей мебели!