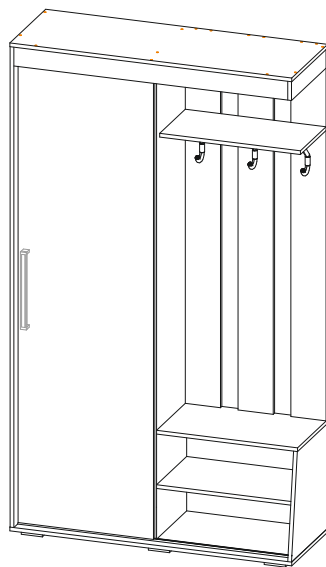


Инструкция по сборке и эксплуатации мебели Прихожая «Зара» ПР-01

Габаритные размеры
Ширина (мм): 1200
Высота (мм): 2100
Глубина (мм): 420
максимальная нагрузка
на полку - 10 кг.



ОБЩИЕ ТЕХНИЧЕСКИЕ УКАЗАНИЯ

Настоятельно рекомендуем перед началом сборки внимательно ознакомиться с данной инструкцией, проверить наличие всех деталей и фурнитуры согласно комплектовочным ведомостям, убедиться в их качестве (отсутствие царапин, сколов, вмятин и т.д.) т.к. претензии по количеству комплектующих и качеству изделия после сборки не принимаются.

Сборку советуем производить вдвоём на ровной поверхности, в качестве подкладочного материала рекомендуем использовать гофрокартон от упаковок.

Производитель оставляет за собой право вносить изменения, не нарушающие внешнего вида и габаритных размеров изделия (замена крепежной фурнитуры, ножек, ручек и т. д. на аналоги).

Правила эксплуатации

Для длительного сохранения эксплуатационных и эстетических качеств мебели необходимо соблюдать следующие правила по уходу за мебелью во время ее эксплуатации:

- эксплуатировать мебель в сухом, проветриваемом помещении с температурой воздуха от +10 С до +40 С и влажностью воздуха не более 70%;
- в процессе эксплуатации мебели возможно ослабление крепежной фурнитуры - необходимо ее поправлять;
- при эксплуатации изделий имеющие декоративные решения в виде стекла или зеркал необходимо помнить, что эксплуатация стекла и зеркал с трещиной сопряжено с риском получения травм. Следует немедленно заменить стекло/зеркало при появлении трещин;
- не допускать скопления влаги на поверхностях изделия во избежание набухания щитов и отклейки кромок;
- беречь поверхности от механических повреждений, не допускать повреждения защитного слоя УФ-печати и воздействия высоких температур;
- протирать изделия влажной мягкой тканью (на УФ-печати применять микрофибру для зеркал), также возможно мыть с легким мыльным раствором с последующей протиркой насухо. **Запрещено** применение абразивных порошков и жестких металлических щеток.
- **Запрещено** использование агрессивных средств очистки, таких как растворители, бензин, обезжиривающие средства, содержащие кислоты, спирты и соли, моющие средства типа «Мистер Мускул», «Fairyt» и т.д.

Гарантийные обязательства

- Изготовитель гарантирует соответствие мебели требованиям ГОСТ 16371-2014, ТР ТС 025/2012 при соблюдении условий транспортировки, хранения, сборки (для мебели, поставляемой в разобранном виде), эксплуатации.
- Срок службы изделия - 5 лет (при соблюдении условий эксплуатации мебели).
- Гарантийный срок эксплуатации мебели - 24 месяца.

EAC

Прихожая «Зара» ПР-01

Срок службы изделия - 5 лет
Срок гарантии - 24 месяца

Соответствует требованиям
ТР ТС 025/2012





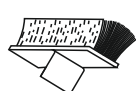
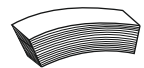
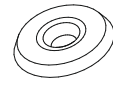

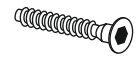


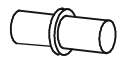


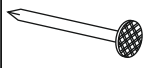
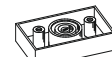
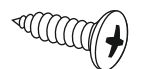
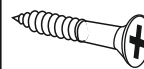

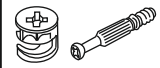
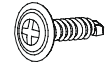
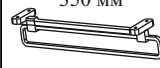
Производитель в соответствии с буквой
Б - ООО «Мебелони», Пензенская область, г. Пенза, ул. Рябова, стр. 7Д

МЕБЕЛОНИ
семья
МБ

Дата изготовления _____

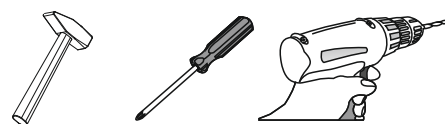
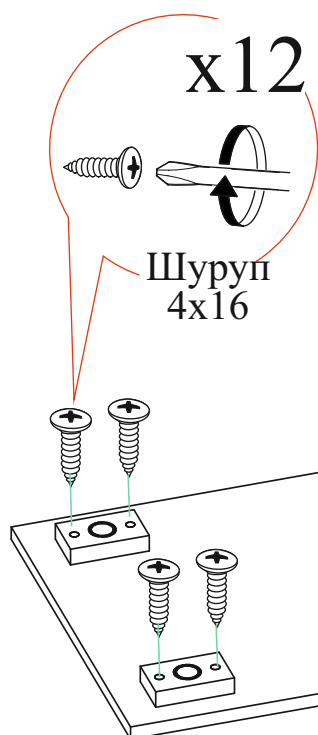
Комплектовочная ведомость

Поз.	Наименование	Длина	Ширина	Кол-во	№ Упаковки
2	Бок левый	2048	420	1	1
3	Бок правый	2048	352	1	
1	Створка	2008	577	1	
6	Планка	1584	150	3	
10	Бок	448	420	1	
12	Планка	1168	80	1	
13	Планка	404	80	1	
15	ЛДВП	476	598	1	
16	ЛДВП	414	596	5	
4	Крышка	1202	420	1	
9	Вязка	568	352	2	
5	Крышка низ	1202	420	1	
7	Крышка	601	352	1	
8	Полка	584	352	1	
11	Полка	600	300	1	
17	Направляющая нижняя	1168		1	
14	Направляющая верхняя П образная	1168		1	

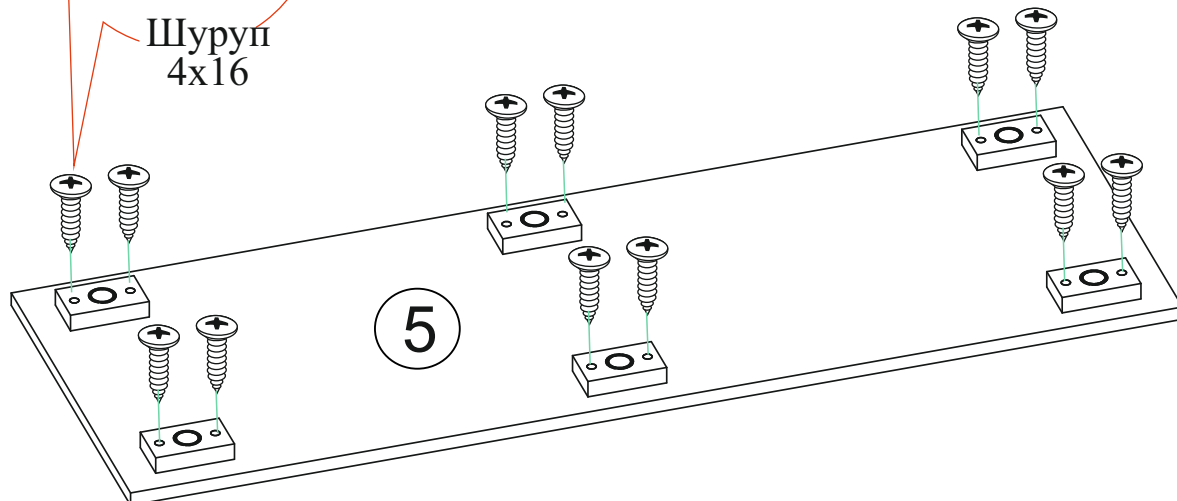
Эксцентриковая стяжка усиленная  8 шт.	Стопор  2 шт.	Ролик Ходовой «КУА»  1 компл.	Заглушка технологическая Ф5  2 шт.
Шлегель  2 м	Скотч двухсторонний  1 шт.	Краб (для гвоздя)  5 шт.	Заглушка технологическая Ф8  3 шт.
Евровинт 6x50  42 шт.	Еврокюльч  1 шт.	Крючок большой (белый)  3 шт.	Полкодержатель (хром)  4 шт.
Заглушка для евровинта  36 шт.	Ручка BTS №61 (320) белая  1 шт.	Гвоздь 2x20  72 шт.	Опора прямоугольная 20 мм.  6 шт.
Шуруп 4x16  28 шт.	Шуруп 4x25  6 шт.	Заглушка для эксцентрика  2 шт.	Эксцентриковая стяжка  2 шт.
		Саморез с пресс-шайбой 4x16  6 шт.	Штанга выдвигная 350 мм  1 шт.

**Качество мебели зависит от качества сборки.
Рекомендуем доверить сборку специалистам.**

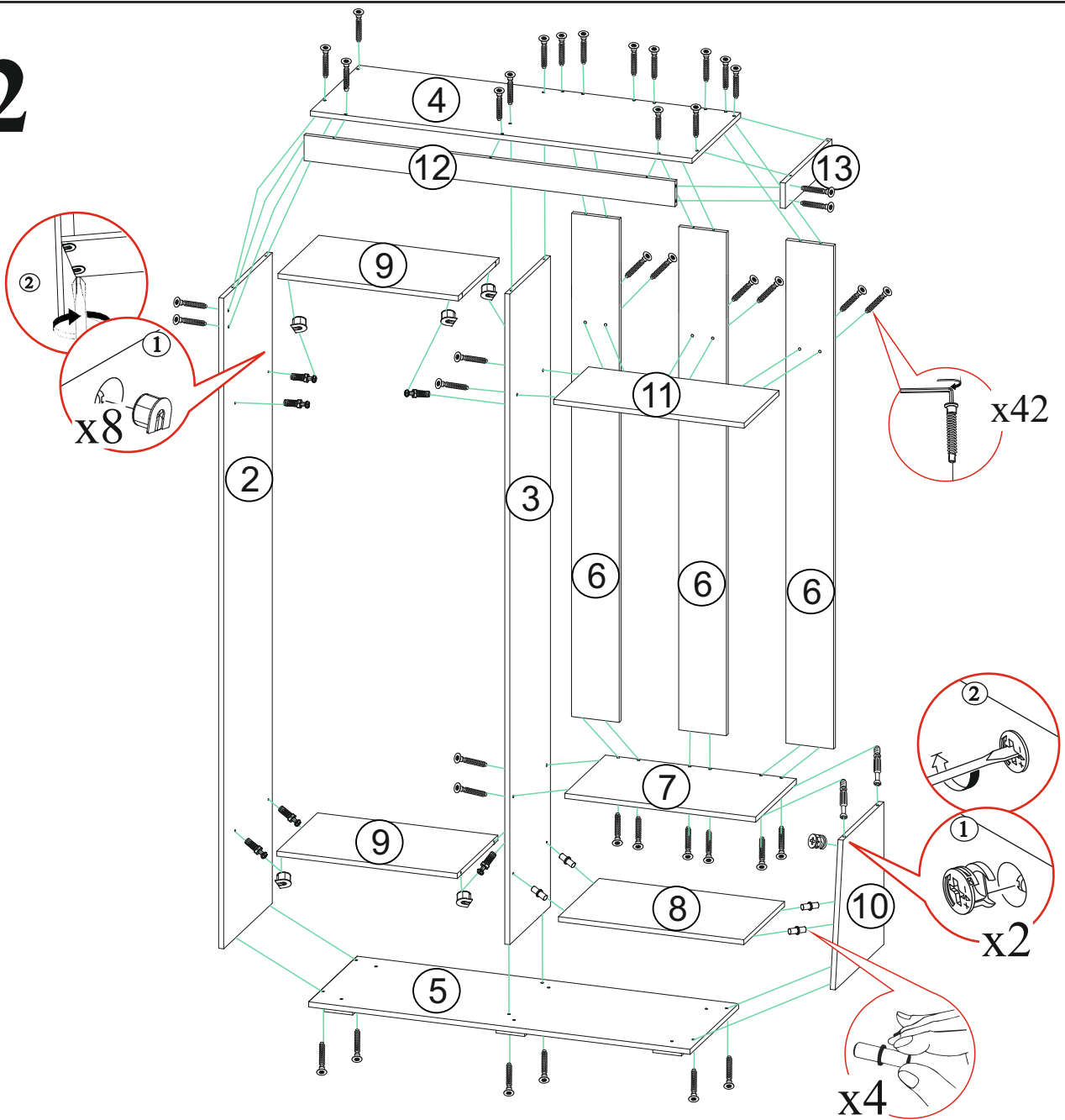
1



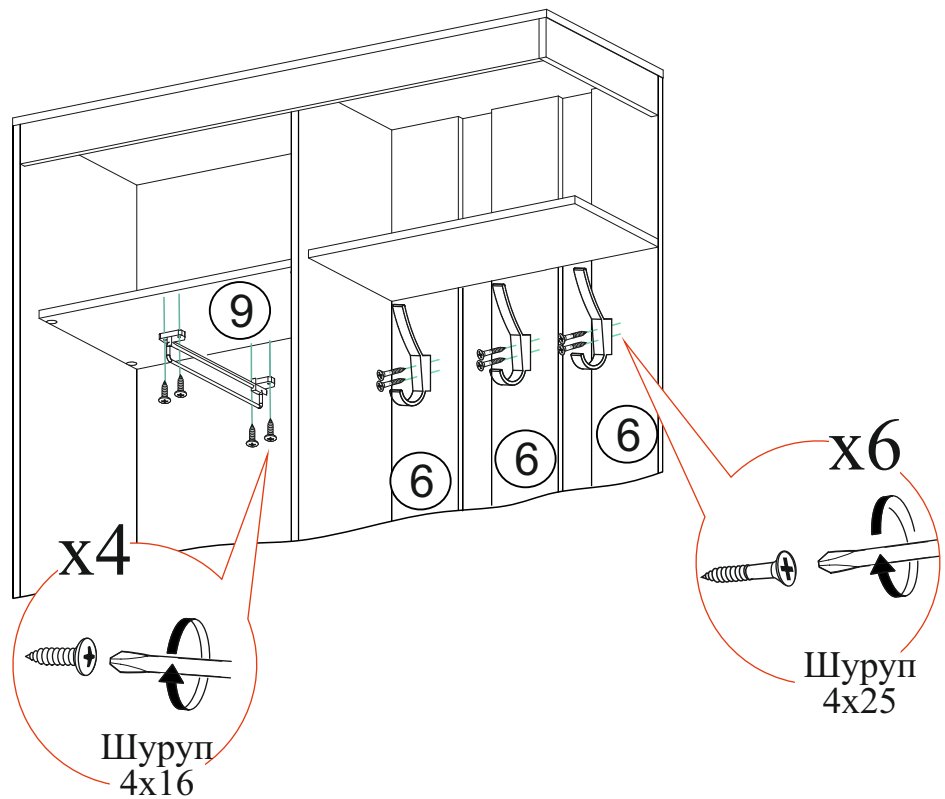
Необходимый инструмент для сборки.
Рекомендуем сборку производить вдвоем.



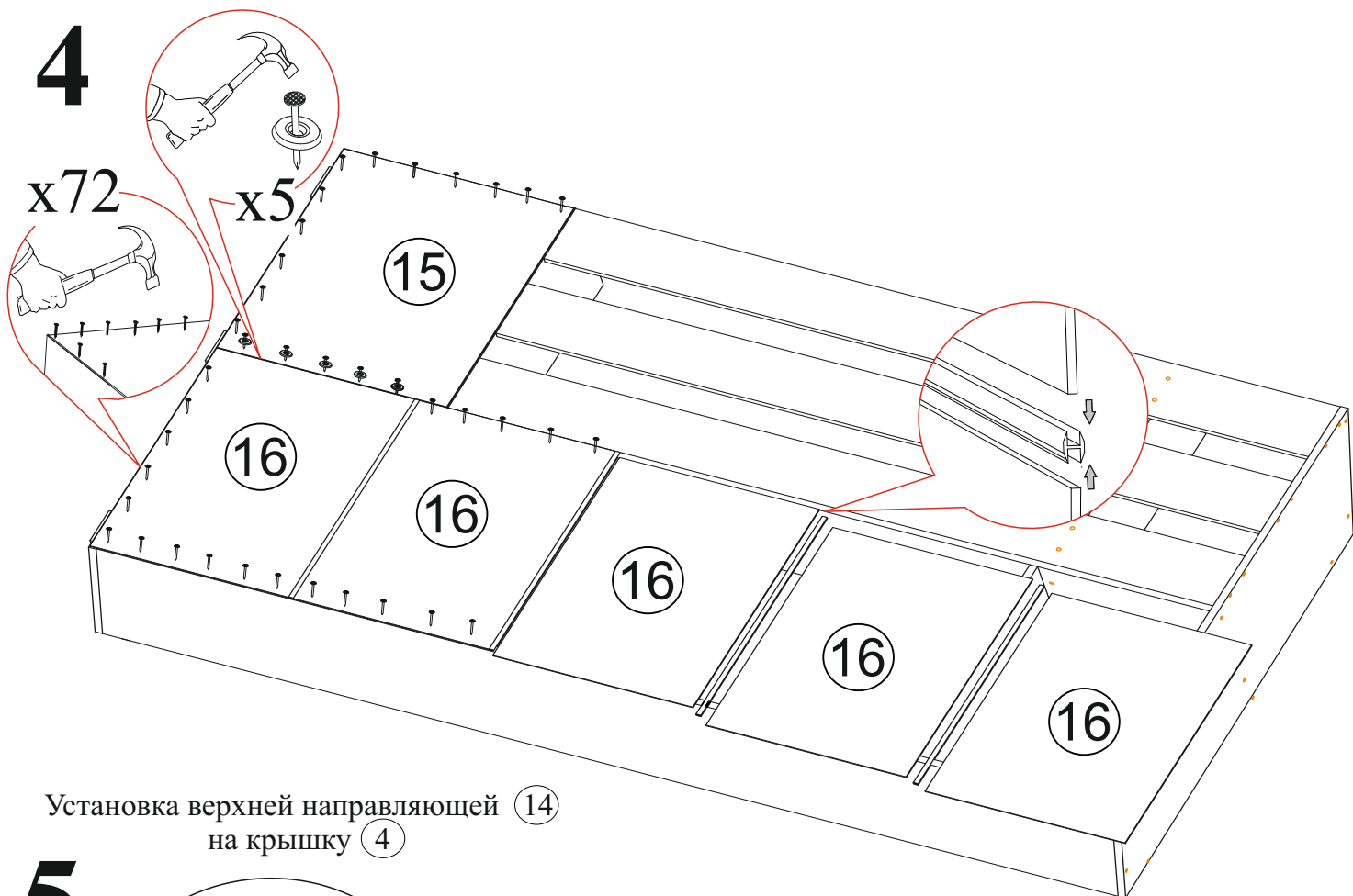
2



3

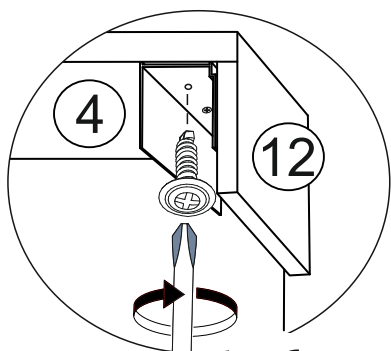


4



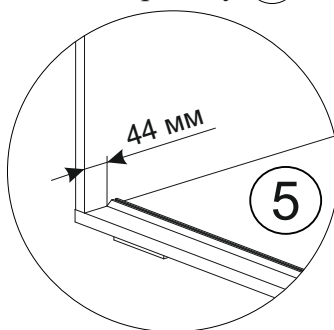
Установка верхней направляющей ⑭
на крышку ④

5

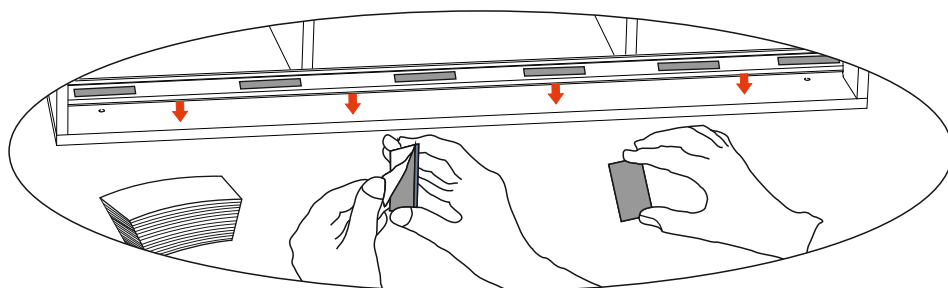


Саморез
с пресс-шайбой
4x16 x6

Установка нижней направляющей ⑮
на крышку ⑤



ВНИМАНИЕ
перед установкой
вставьте стопора.



6

Установка створки

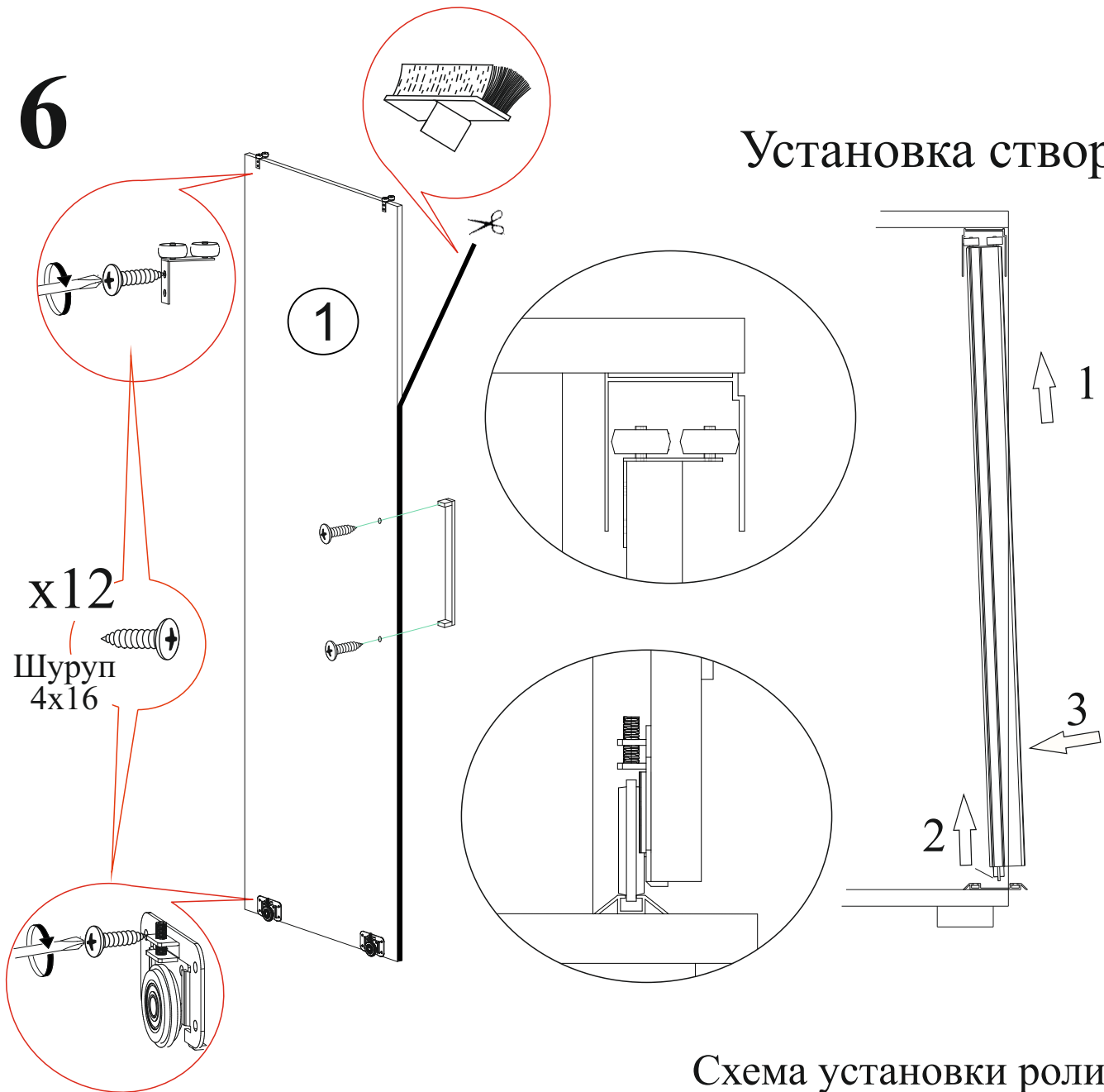
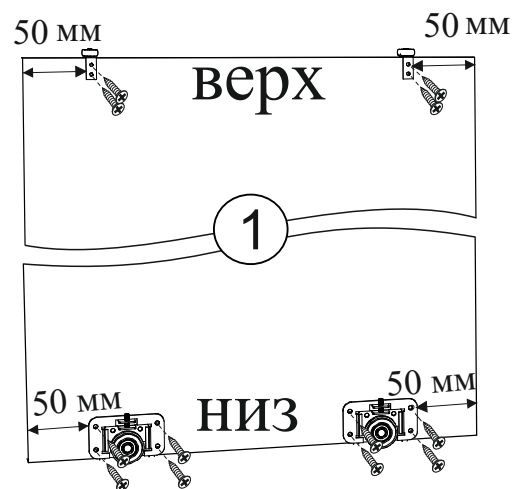
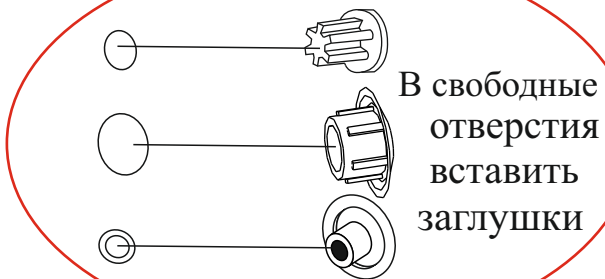


Схема установки роликов



прикручивать с
не лицевой стороны



Уважаемый покупатель! Выражаем Вам искреннюю благодарность за выбор нашей мебели!