



МЕБЕЛЬНАЯ КОМПАНИЯ

МК БТС, Пензенская область, г. Пенза, ул. Пенза, стр. 9, помещ. 10, литера А

Инструкция по сборке и эксплуатации мебели Гарнитура мебели для прихожей «Ксения 1»

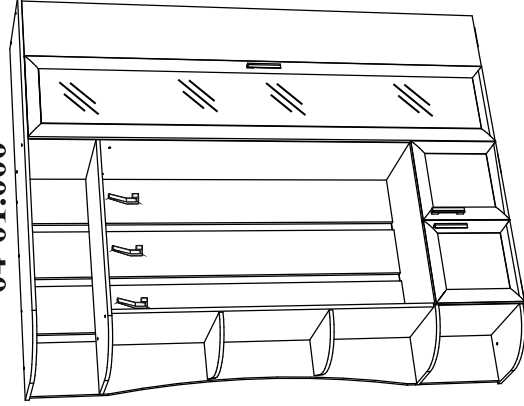
04-01.000

Габаритные размеры

Ширина: 1500

Высота: 2102

Глубина: 384



ОБЩИЕ ТЕХНИЧЕСКИЕ УКАЗАНИЯ

Настоятельно рекомендуем перед началом сборки внимательно ознакомиться с данной инструкцией, проверить наличие всех деталей и фурнитуры согласно комплектовочным ведомостям, убедиться в их качестве (отсутствие царапин, сколов, вмятин и т.д.) т.к. претензии по количеству комплектующих и качеству изделия после сборки не принимаются. Сборку советуем производить вдвоем на ровной поверхности, в качестве подкладочного материала рекомендуем использовать гофрокартон от упаковок.

Производитель оставляет за собой право вносить изменения не нарушающих внешнего вида и габаритных размеров изделия (замена крепёжной фурнитуры, ножек, ручек и т. д. на аналог).

Правила эксплуатации

Для длительного сохранения эксплуатационных и эстетических качеств мебели необходимо соблюдать следующие правила по уходу за мебелью во время ее эксплуатации:

- эксплуатировать мебель в сухом, проветриваемом помещении с температурой воздуха от +10 С до +40 С и относительной влажностью воздуха не более 70%
 - в процессе эксплуатации мебели возможно ослабление крепежной фурнитуры - необходимо ее поправлять
 - при эксплуатации изделий имеющие декоративные решения в виде стекла или зеркал необходимо помнить, что эксплуатация стекла и зеркал с трещиной сопряжено с риском получения травм. Следует немедленно заменить стекло/зеркало при появлении трещин.
 - не допускать скопления влаги на поверхностях изделия во избежание набухания щитов и отклейки кромок
 - беречь поверхности от механических повреждений, не ставить на поверхность горячие предметы
 - при чистке использовать влажную ткань с применением специальных средств по уходу за мебелью с последующей протиркой поверхностей насухо
 - не допускайте попадания на поверхность веществ, таких как растворители, бензин, обезжиривающие средства и др.
- Гарантийные обязательства
- Изготовитель гарантирует соответствие мебели требованиям ГОСТ 16371-2014, ТР ТС 025/2012, при соблюдении условий транспортировки, хранения, сборки (для мебели, поставляемой в разобранном виде), эксплуатации.
 - Срок службы изделия - 5 лет (при соблюдении условий эксплуатации мебели).
 - Гарантийный срок эксплуатации мебели - 24 месяца.



EAC

Гарнитура мебели для прихожей «Ксения 1»

04-01.000

BTS
МЕБЕЛЬНАЯ КОМПАНИЯ

Срок службы изделия - 5 лет
Срок гарантии - 24 месяца

Соответствует требованиям
ТР ТС 025/2012

Производитель в соответствии с буквой
МК БТС, Пензенская область, г. Пенза, ул. Рябова, стр. 9, помещ. 10, литера А

Дата изготовления _____



Переходите по QR-коду для просмотра видеoinструкции сборки изделия

Уважаемый покупатель!

Благодарим за выбор мебели марки «BTS». В целях сохранности наша мебель поставляется в разобранном виде. Напоминаем, что в стоимость изделия услуга сборки не включена. Если Вы предпочли собрать мебель самостоятельно, надеемся, что процесс сборки доставит Вам удовольствие и не займет много времени.

При покупке мебели настоятельно рекомендуем убедиться в наличии всех деталей, сверяясь с комплекточной ведомостью, т.к. после сборки изделия претензия по количеству и качеству сборочных единиц не принимаются.

Во избежание недоразумений, просим внимательно следовать алгоритму сборки изделия.

Рекомендации по сборке.

Перед началом сборки и дальнейшей эксплуатации внимательно ознакомьтесь с настоящим руководством и следуйте его рекомендациям.

Для Вашего удобства рекомендуем собирать мебель вдвоем, на ровной поверхности, соблюдая последовательность согласно представленной схеме.

Правила пользования и эксплуатации изделия

Уважаемый покупатель, срок эксплуатации мебели напрямую зависит от Вашего бережного отношения к ней:

Не допускайте попадания воды на изделие во избежание разбухания поверхностей. В случае контакта с водой, насухо протрите поверхность мягкой тканью.

· Не ударяйте поверхность острыми, тяжелыми или твердыми предметами.

· Не ставьте на поверхность раскаленные предметы.

· При чистке, во избежание повреждения поверхностей, не используйте щетки, жесткие ткани, зернистые порошки. Для ухода за мебелью используйте специальные средства, предназначенные для мебели.

· Не допускайте попадания на поверхность веществ, таких как растворители, бензин, обезжиривающие средства и т.п.

· Периодически, в случае ослабления резьбовых соединений, необходима их подтяжка.

· Если у Вас возникает желание самостоятельно модифицировать изделие, помните, что в этом случае наша гарантия на товар распространяться не будет.

· Несоблюдение каких-либо из вышеуказанных условий, приведшее к возникновению недостатков мебели, является основанием для утраты права на гарантийное обслуживание.

Комплектация фурнитурой

Обозначение	Наименование	Кол-во	Ед.изм.
	Петля 4-х шарнирная накладная	11	кмп.
	Ручка №7	3	шт.
	Опора прямоугольная 20мм	6	шт.
	Крючок	3	шт.
	Евровинт 6x50	47	шт.
	Полкодержатель	4	шт.
	Шуруп 4x16	66	шт.
	Шуруп 3.5x20	6	шт.
	Шкант 8x30	4	шт.
	Гвозди 2x20	50	шт.
	Штанга выдвижная 320 мм.	1	шт.
	Заглушка	20	шт.
	Заглушка d8 мм.	6	шт.
	Ключ для евровинта	1	шт.
	Стяжка межсекционная	2	шт.

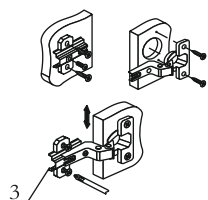
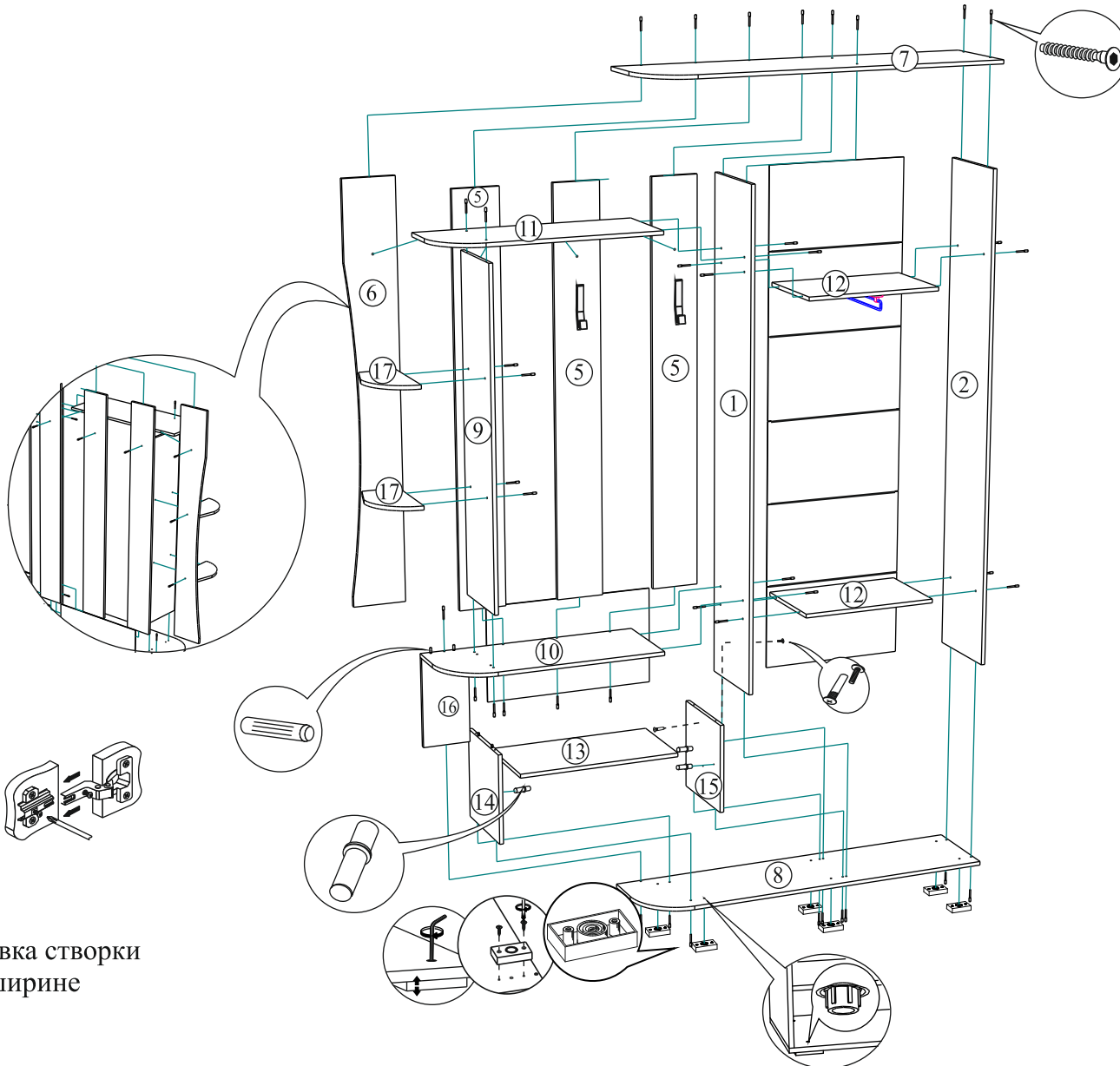
Схема сборки Прихожая «Ксения-1»

Комплектация деталей

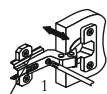
	Наименование	Длина	Ширина	Кол-во	№ уп-ки
1	Боковина Левая	2050	352	1	1
2	Боковина Правая	2050	352	1	1
3	Створка Л (рамка с з)	2062	345	1	1
4	Створка	2063	245	1	1
5	Усиление	1666	192	3	2
6	Усиление (фрез)	1666	210	1	2
7	Крышка верх (фрез)	1500	384	1	2
8	Крышка низ (фрез)	1500	352	1	2
9	Перегородка	1366	320	1	1
10	Крышка (фрез)	890	352	1	2
11	Крышка (фрез)	880	330	1	2
12	Вязка	566	352	1	1
13	Полка	666	340	2	2
14	Боковина левая	368	352	1	1
15	Боковина правая	368	352	1	1
16	Усиление	368	192	1	2
17	Вязка (фрез)	310	180	2	2
18	Створка (рамка)	400	345	2	1
20	ЛДВП	345	594	6	2
21	ЛДВП	395	695	1	2
	Брус соединительный	566		5	2

ВНИМАНИЕ ! Данное изделие выпускается в универсальном исполнении с возможностью сборки как в левую так и в правую стороны.

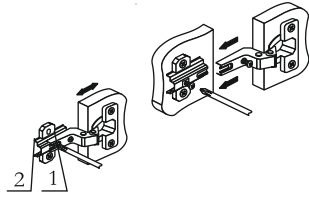
Установка Опор производится по разметке указанной на Рис. 1.



3
Регулировка створки по высоте



1
Регулировка створки по глубине



2
Регулировка створки по ширине

**Качество мебели зависит от качества сборки.
Рекомендуем доверять сборку специалистам.**

