

ИНСТРУКЦИЯ ПО СБОРКЕ

Прихожая "Мия" ПР-03

Габаритные размеры

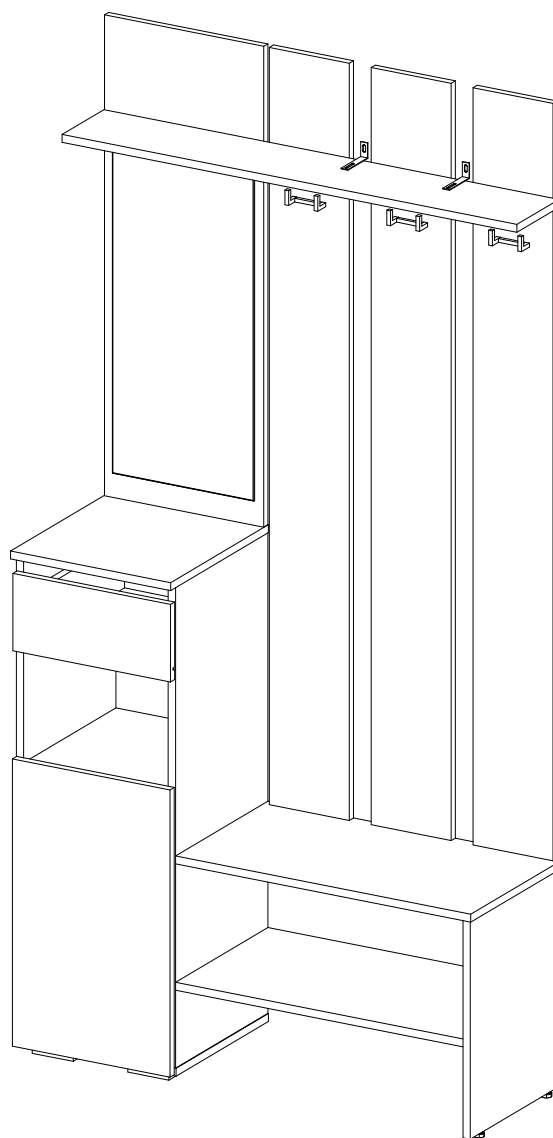
Ширина: 1000 мм

Высота: 2000 мм

Глубина: 372 мм

Максимальная нагрузка

на ящик - 5 кг



Прихожая "Мия" ПР-03

Срок службы изделия - 5 лет
Срок гарантии - 24 месяца

Соответствует требованиям
ТР ТС 025/2012

Производитель в соответствии с буквой
Б - ООО «Мебелони», Пензенская область, г. Пенза, ул. Рябова, стр. 7Д

Дата изготовления _____

ОБЩИЕ ТЕХНИЧЕСКИЕ УКАЗАНИЯ

Настоятельно рекомендуем перед началом сборки внимательно ознакомиться с данной инструкцией, проверить наличие всех деталей и фурнитуры согласно комплектовочным ведомостям, убедиться в их качестве (отсутствие царапин, сколов, вмятин и т.д.) т.к. претензии по количеству комплектующих и качеству изделия после сборки не принимаются.

Сборку советуем производить вдвоём на ровной поверхности, в качестве подкладочного материала рекомендуем использовать гофрокартон от упаковок.

Производитель оставляет за собой право вносить изменения, не нарушающие внешнего вида и габаритных размеров изделия (замена крепёжной фурнитуры, ножек, ручек и т. д. на аналоги).

Правила эксплуатации

Для длительного сохранения эксплуатационных и эстетических качеств мебели необходимо соблюдать следующие правила по уходу за мебелью во время ее эксплуатации.

- эксплуатировать мебель в сухом, проветриваемом помещении с температурой воздуха от +10 С до +40 С и влажностью воздуха не более 70%;
- в процессе эксплуатации мебели возможно ослабление крепежной фурнитуры - необходимо ее поправлять;
- при эксплуатации изделий имеющие декоративные решения в виде стекла или зеркал необходимо помнить, что эксплуатация стекла и зеркал с трещиной сопряжено с риском получения травм. Следует немедленно заменить стекло/зеркало при появлении трещин;
- не допускать скопления влаги на поверхностях изделия во избежание набухания щитов и отклейки кромок;
- беречь поверхности от механических повреждений, не допускать повреждения защитного слоя УФ-печати и воздействия высоких температур;
- протирать изделия влажной мягкой тканью (на УФ-печати применять микрофибру для зеркал), также возможно мыть с легким мыльным раствором с последующей протиркой насухо. Запрещено применение абразивных порошков и жестких металлических щеток.
- Запрещено использование агрессивных средств очистки, таких как растворители, бензин, обезжиривающие средства, содержащие кислоты, спирты и соли, моющие средства типа «Мистер Мускул», «Fairgy» и т.д.

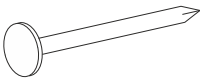

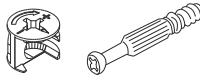
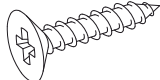
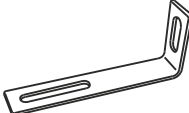
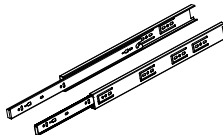
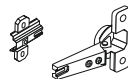
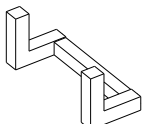
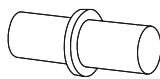
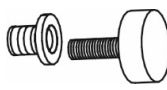
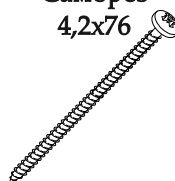
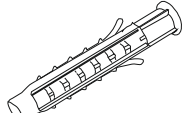
Гарантийные обязательства

Изготовитель гарантирует соответствие мебели требованиям ГОСТ 16371-2014, ТР ТС 025/2012 при соблюдении условий транспортировки, хранения, сборки (для мебели, поставляемой в разобранном виде), эксплуатации.

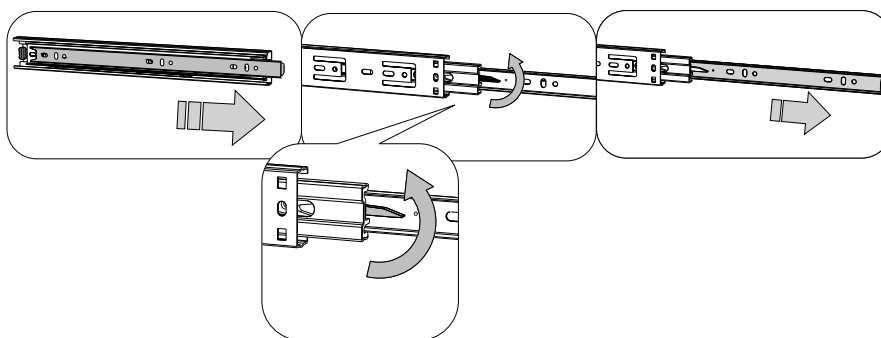
Срок службы изделия - 5 лет (при соблюдении условий эксплуатации мебели).

Гарантийный срок эксплуатации мебели - 24 месяца.

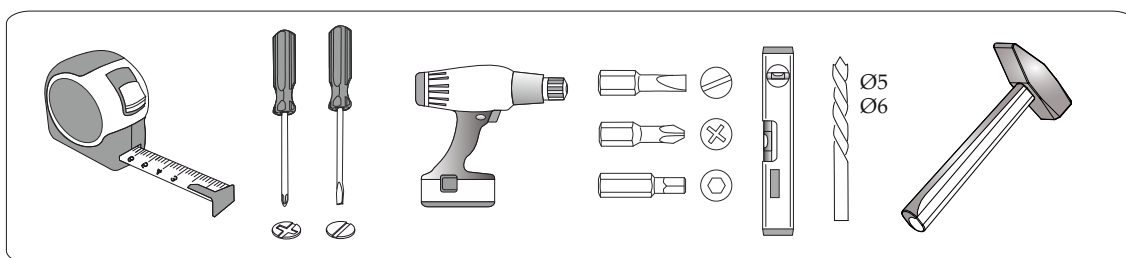
Фурнитура

| | | | | | |
|---|--|--|--|---|--|
| <p>Гвоздь 2x20</p>  <p>34 шт.</p> | <p>Евровинт 6x50</p>  <p>34 шт.</p> | <p>Евроключ</p>  <p>1 шт.</p> | <p>Заглушка для евровинта</p>  <p>34 шт.</p> | <p>Заглушка для эксцентрика</p>  <p>16 шт.</p> | <p>Эксцентриковая стяжка</p>  <p>16 шт.</p> |
| <p>Шуруп 4x16</p>  <p>28 шт.</p> | <p>Шуруп 4x16 с прессшайбой</p>  <p>4 шт.</p> | <p>Уголок овербаланс</p>  <p>2 шт.</p> | <p>Направляющие шариковые 350 мм</p>  <p>1 шт.</p> | <p>Петля 4-х шарнирная накладная</p>  <p>2 шт.</p> | <p>Крючок двойной</p>  <p>3 шт.</p> |
| <p>Полкодержатель (хром)</p>  <p>4 шт.</p> | <p>Опора подпятник регулируемая</p>  <p>2 шт.</p> | <p>Опора прямоугольная 20 мм.</p>  <p>4 шт.</p> | <p>Шуруп 4x30</p>  <p>6 шт.</p> | <p>Саморез 4,2x76</p>  <p>2 шт.</p> | <p>Дюбель-пробка 6x60</p>  <p>2 шт.</p> |

Перед установкой разобрать направляющие

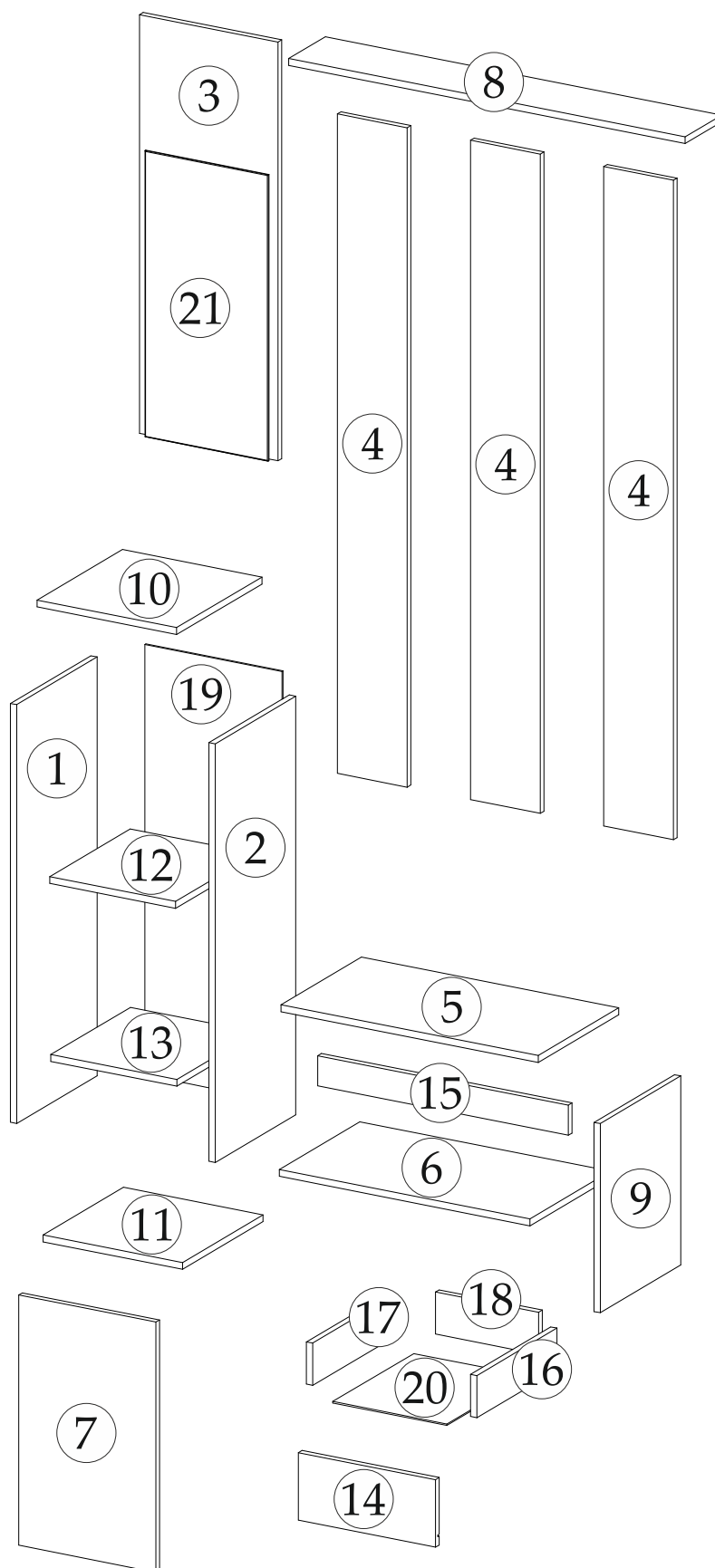


Инструменты



Качество мебели зависит от качества сборки.
Рекомендуем доверять сборку специалистам.

ПОРЯДОК СБОРКИ

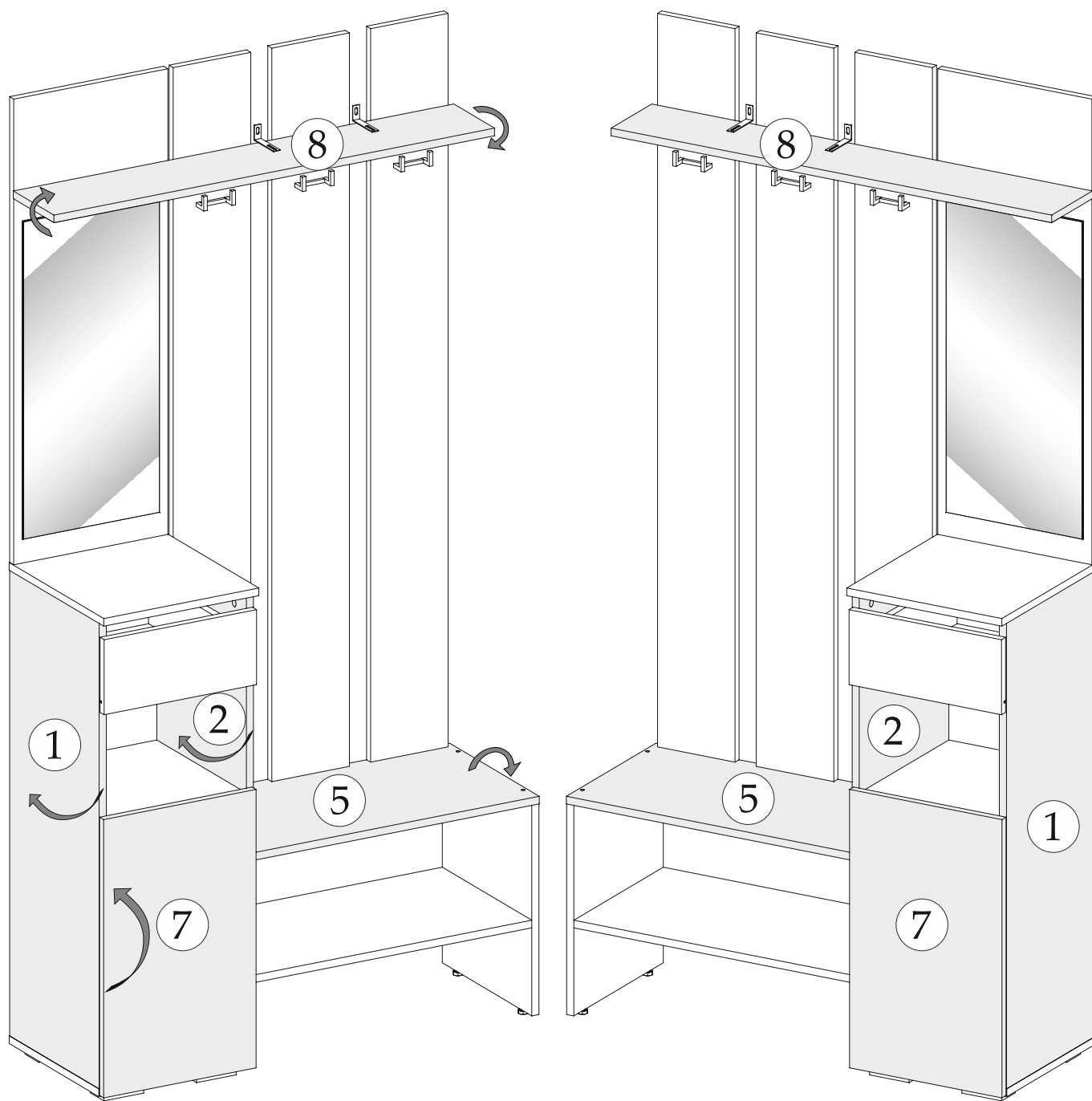


Спецификация материалов

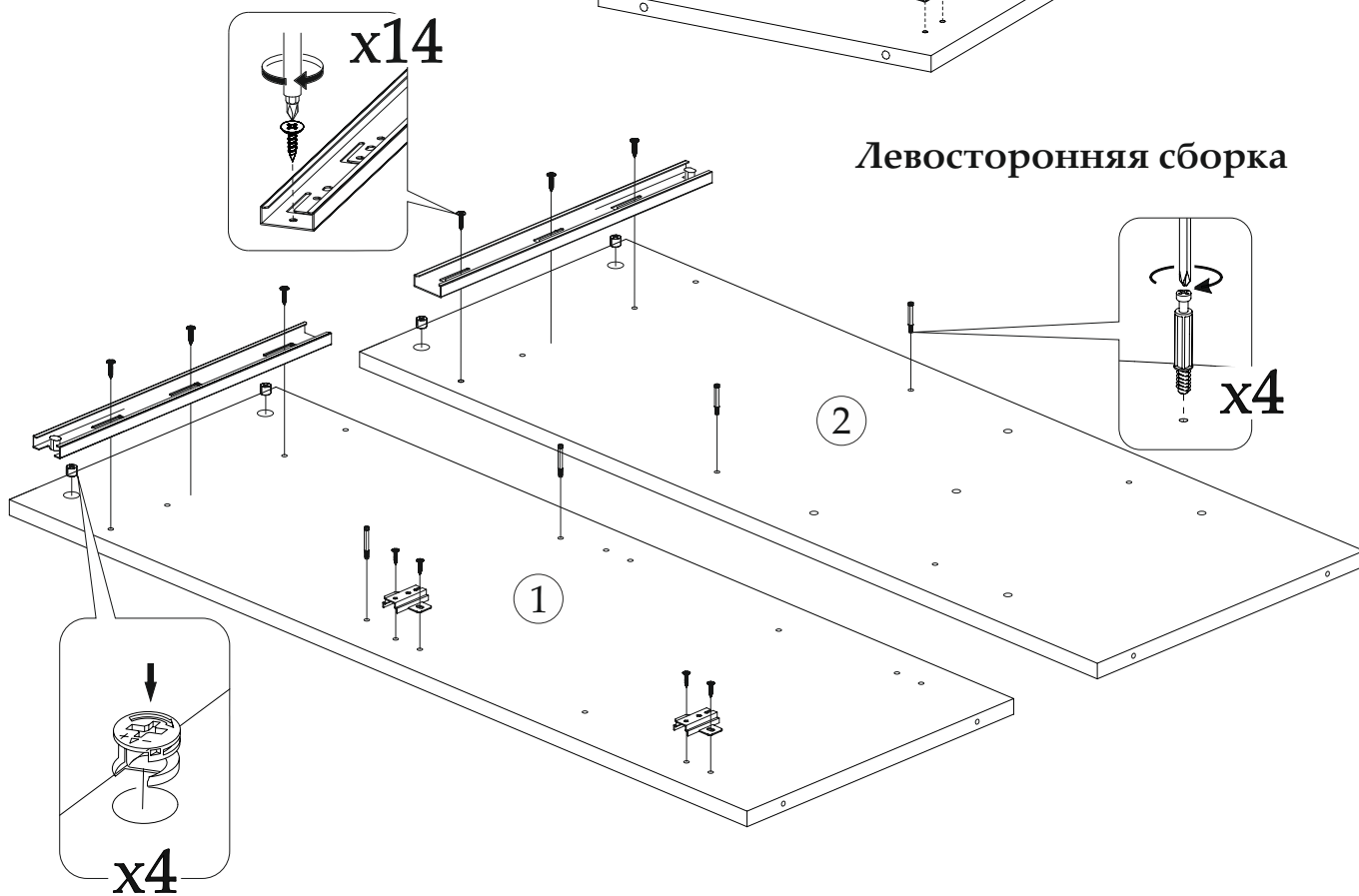
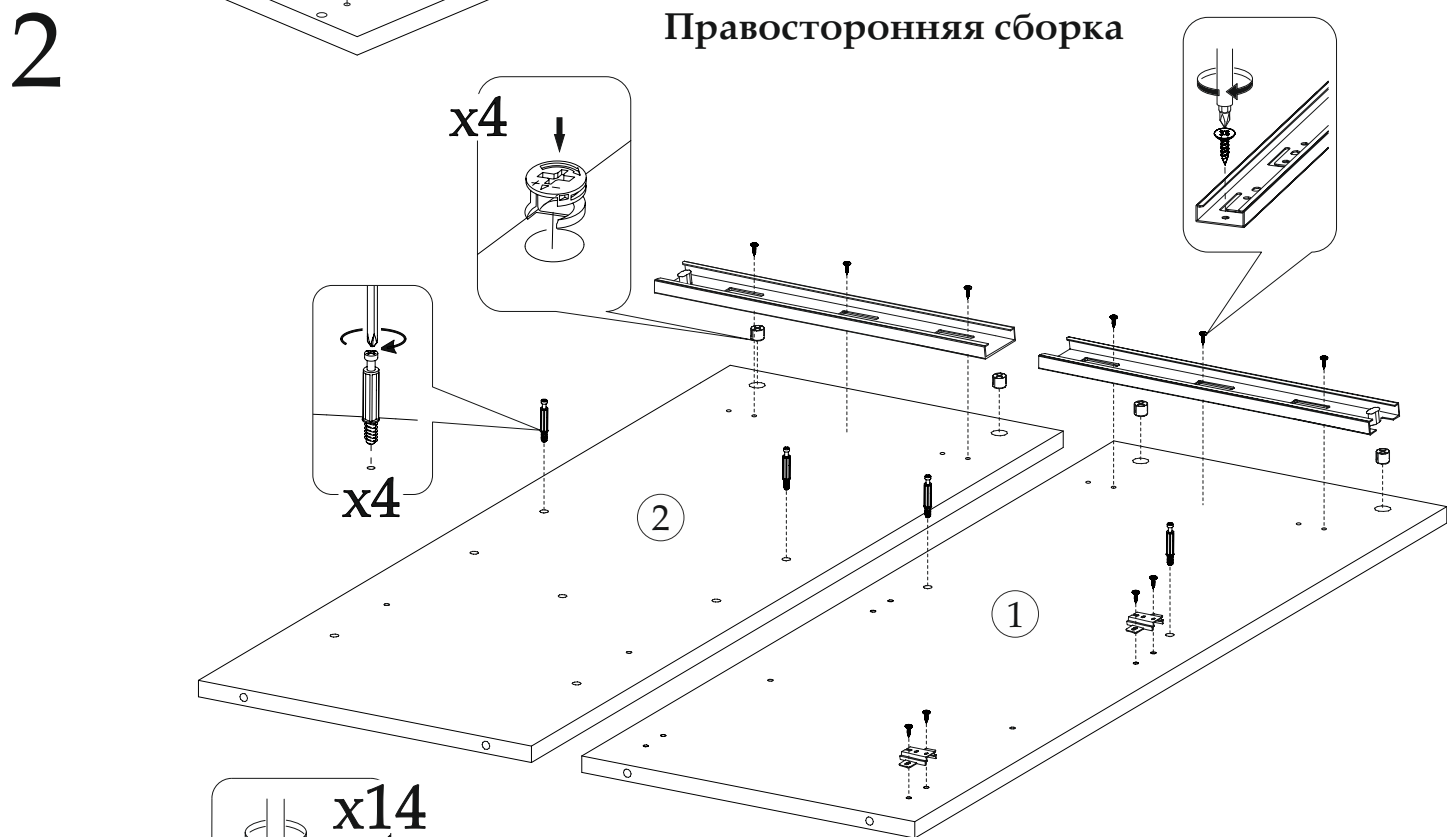
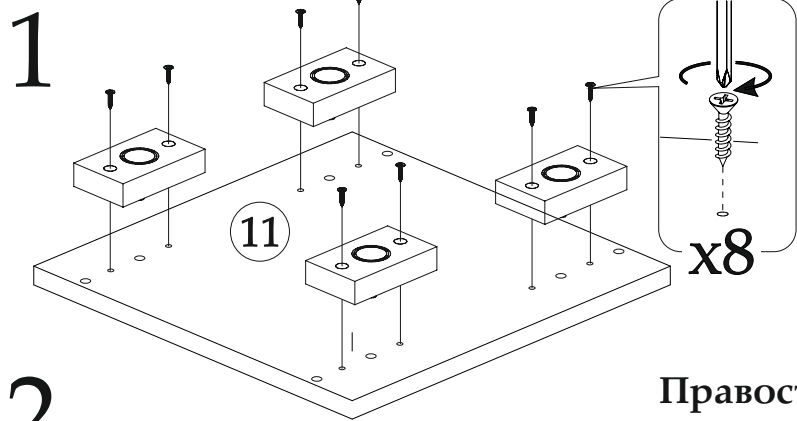
| Позиция детали | Наименование детали | Длина,мм | Ширина,мм | Количество |
|----------------|-----------------------|----------|-----------|------------|
| 1 | Боковина левая | 974 | 352 | 1 |
| 2 | Боковина правая | 974 | 352 | 1 |
| 3 | Вязка | 974 | 350 | 1 |
| 4 | Вязка | 1534 | 176 | 3 |
| 5 | Крышка | 649 | 352 | 1 |
| 6 | Вязка | 632 | 352 | 1 |
| 7 | Створка | 582 | 346 | 1 |
| 8 | Крышка | 1000 | 160 | 1 |
| 9 | Боковина | 440 | 352 | 1 |
| 10 | Крышка | 352 | 372 | 1 |
| 11 | Крышка | 352 | 352 | 1 |
| 12 | Вязка | 318 | 352 | 1 |
| 13 | Полка | 318 | 348 | 1 |
| 14 | Фасад ящика | 157 | 346 | 1 |
| 15 | Вязка | 632 | 70 | 1 |
| 16 | Боковина правая ящика | 98 | 350 | 1 |
| 17 | Боковина левая ящика | 98 | 350 | 1 |
| 18 | Вязка ящика | 260 | 98 | 1 |

ВНИМАНИЕ!

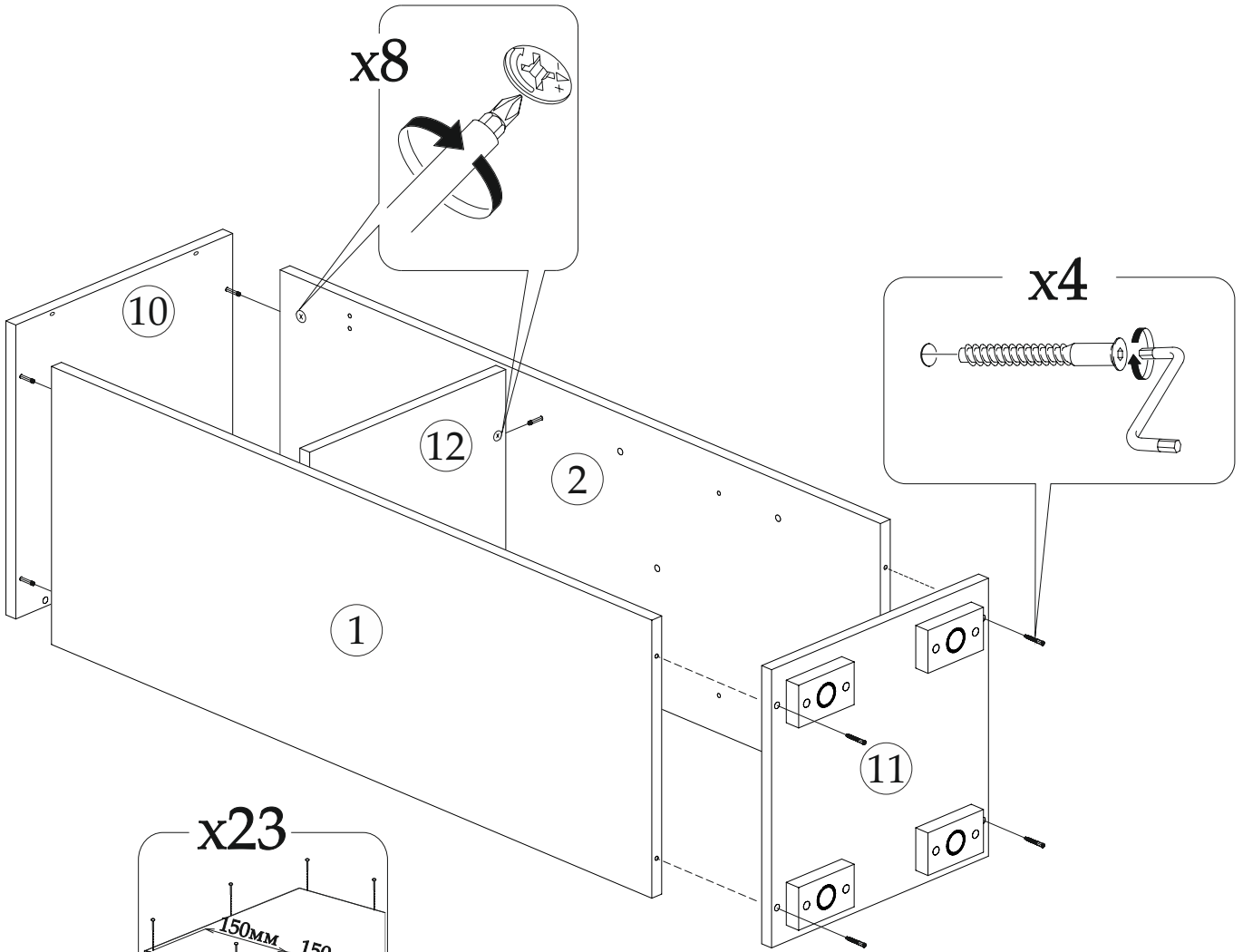
Возможна сборка на обе стороны.



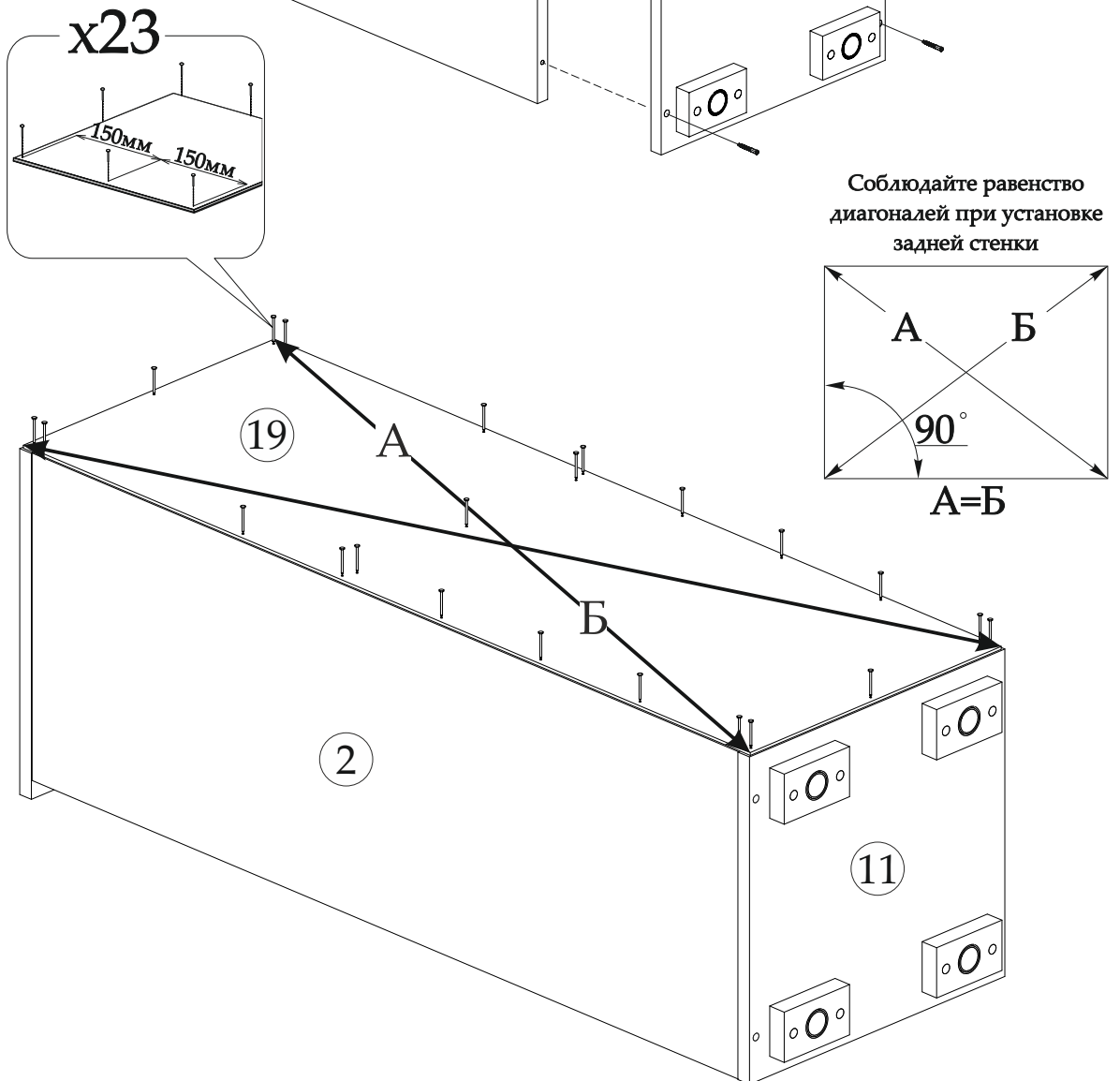
Детали № 1, 2, 5, 7, 8 с универсальной сверловкой, поэтому в зависимости от стороны сборки их можно переворачивать.



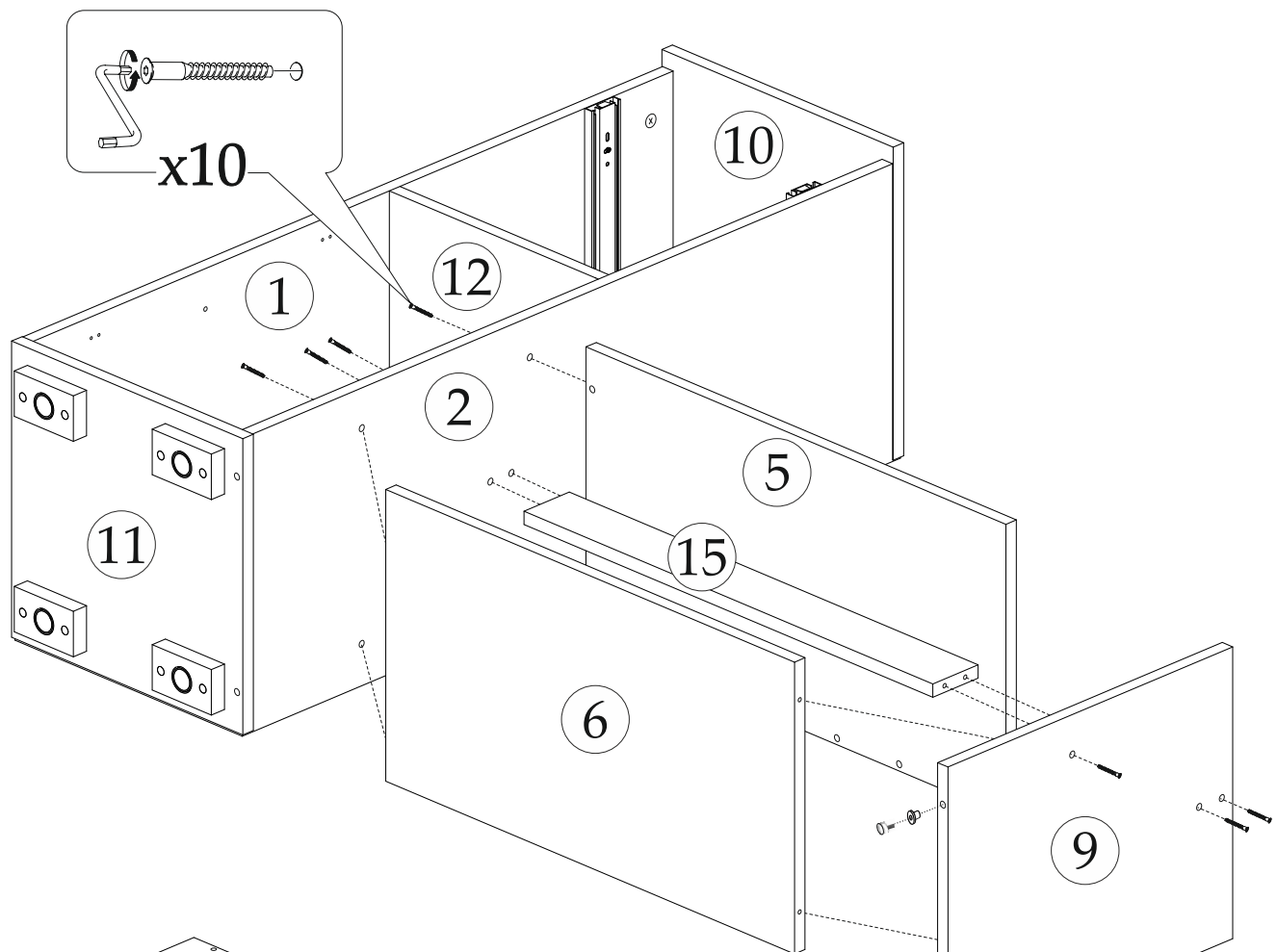
3



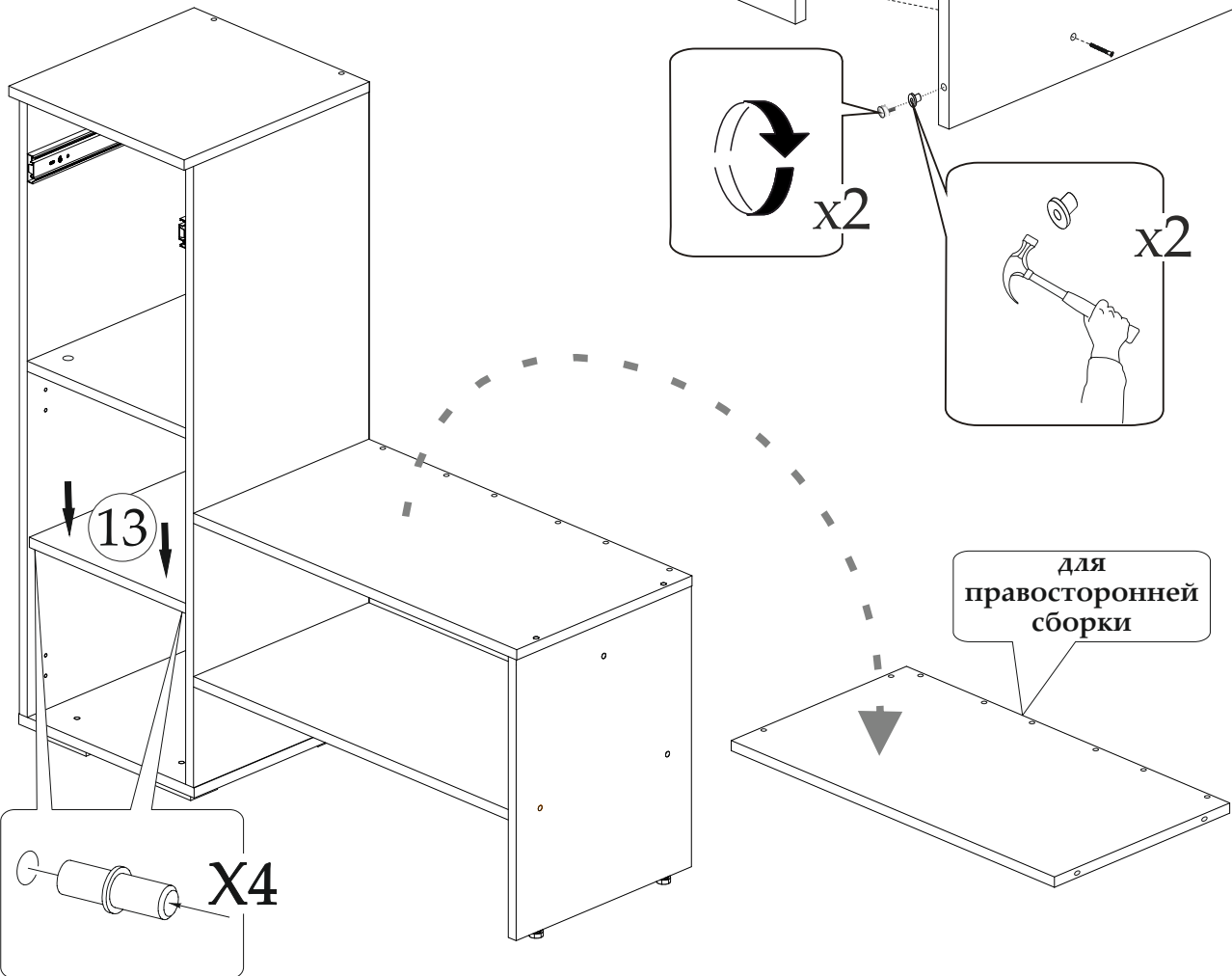
4



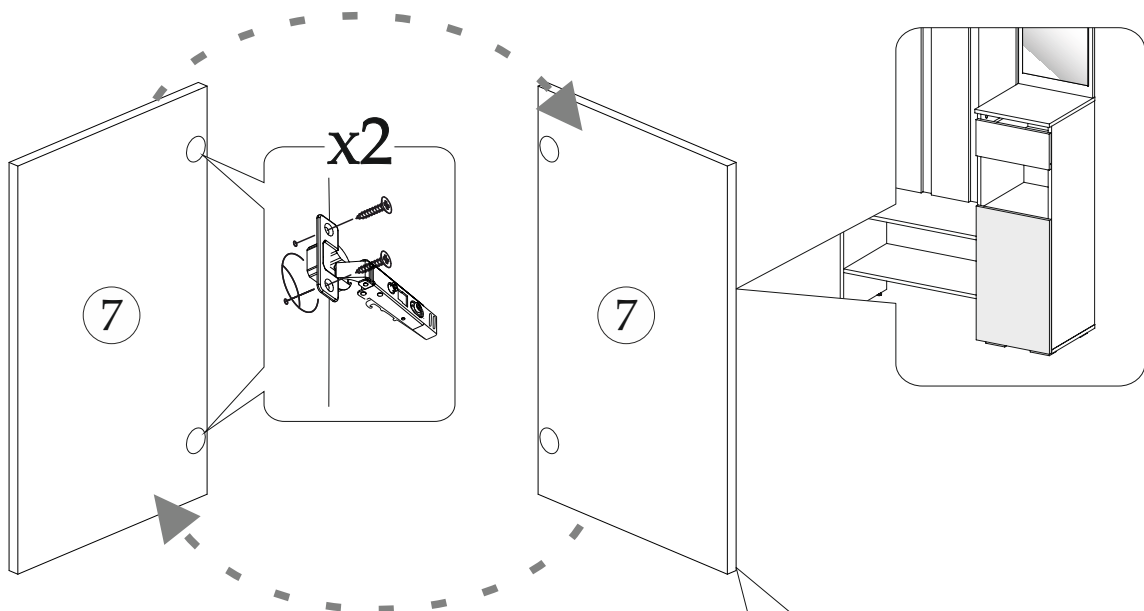
5



6

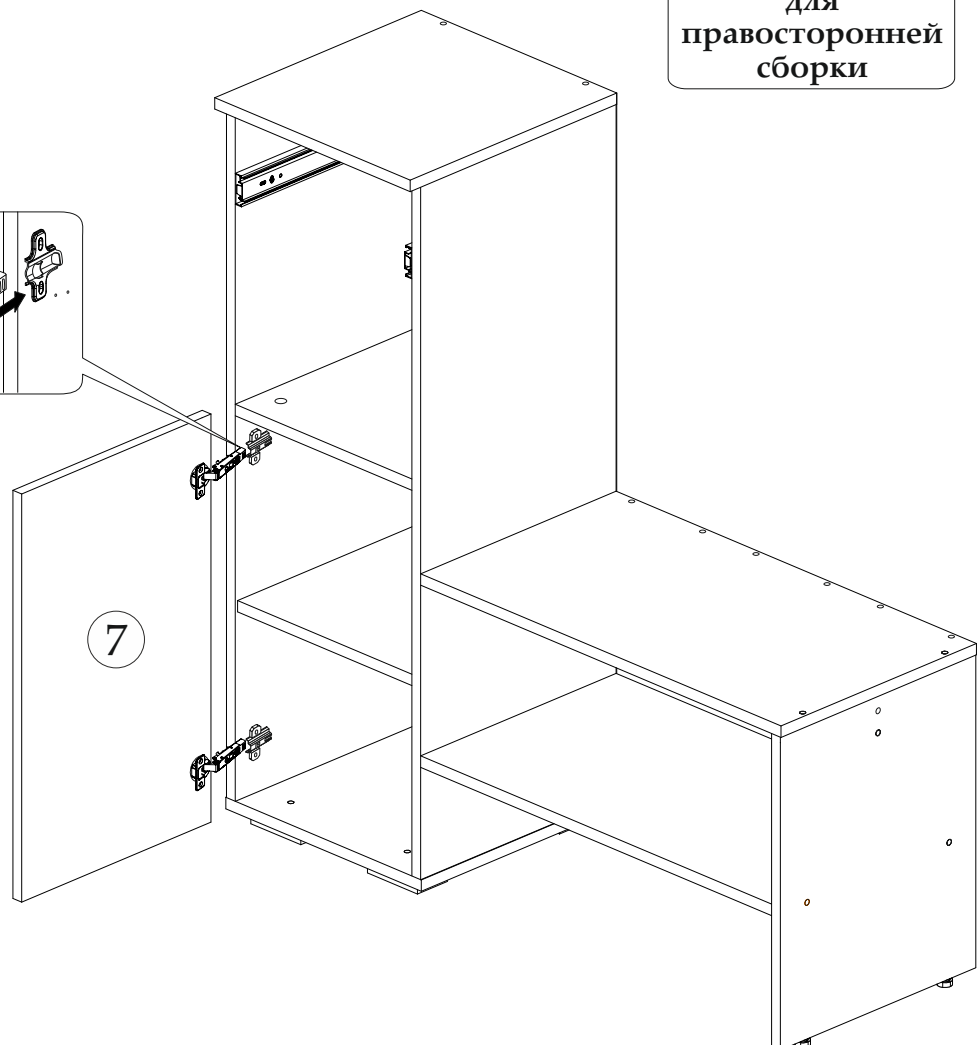
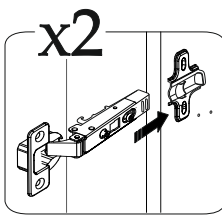


7

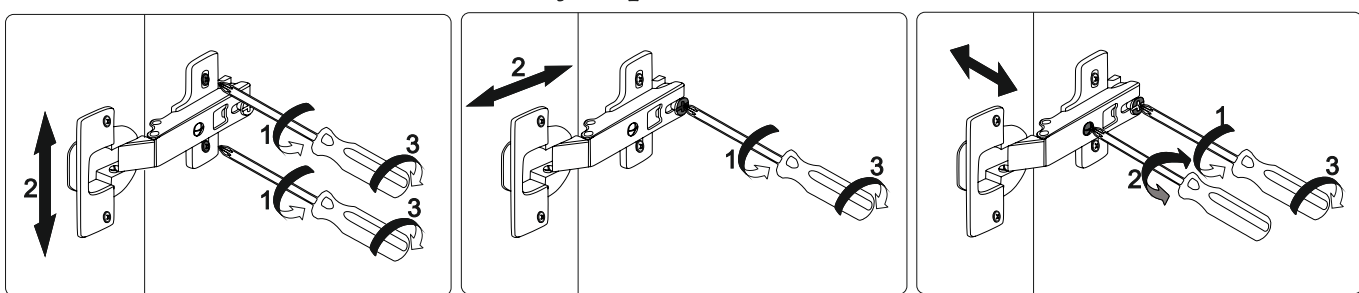


для
правосторонней
сборки

8

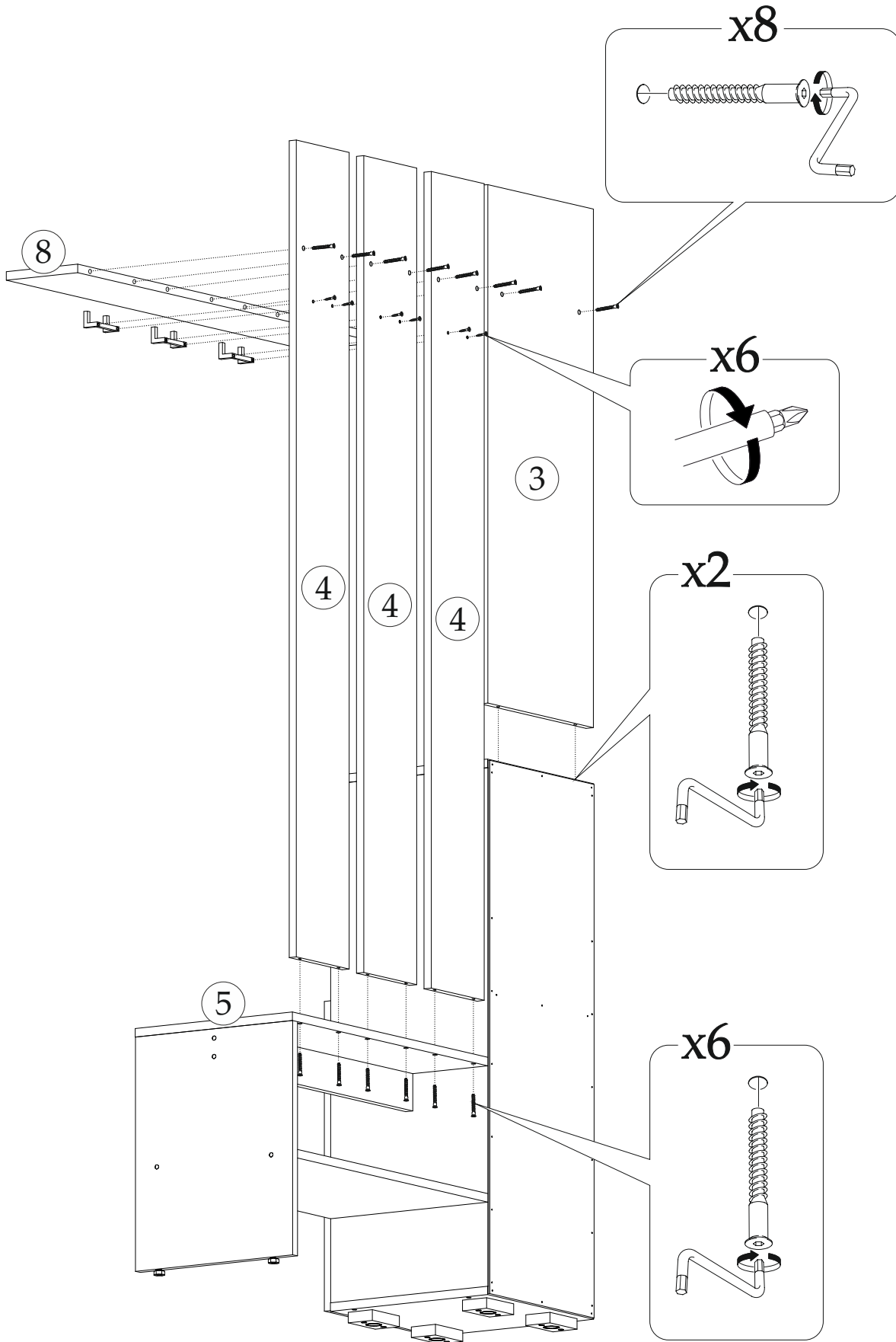


Регулировка петель

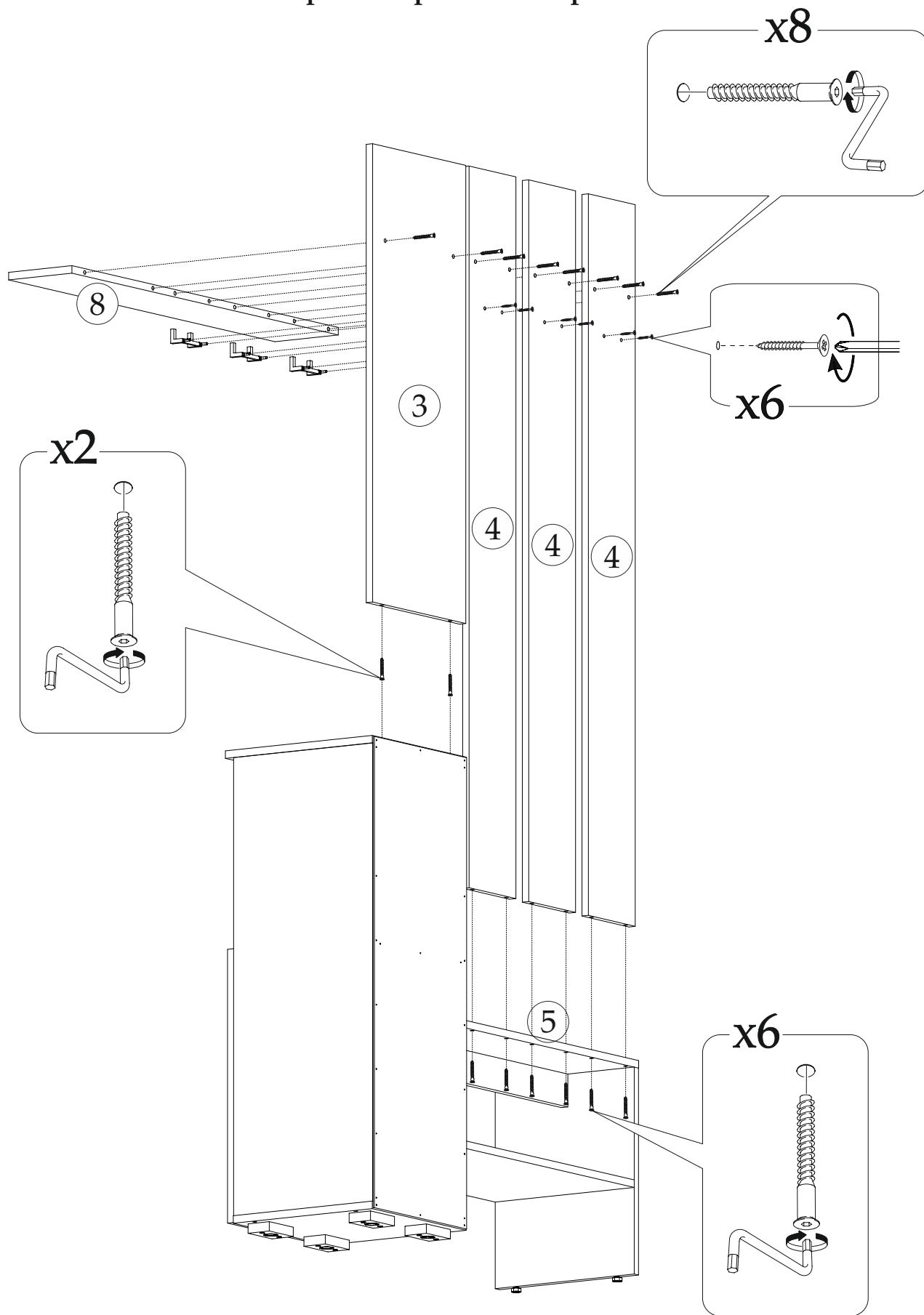


9

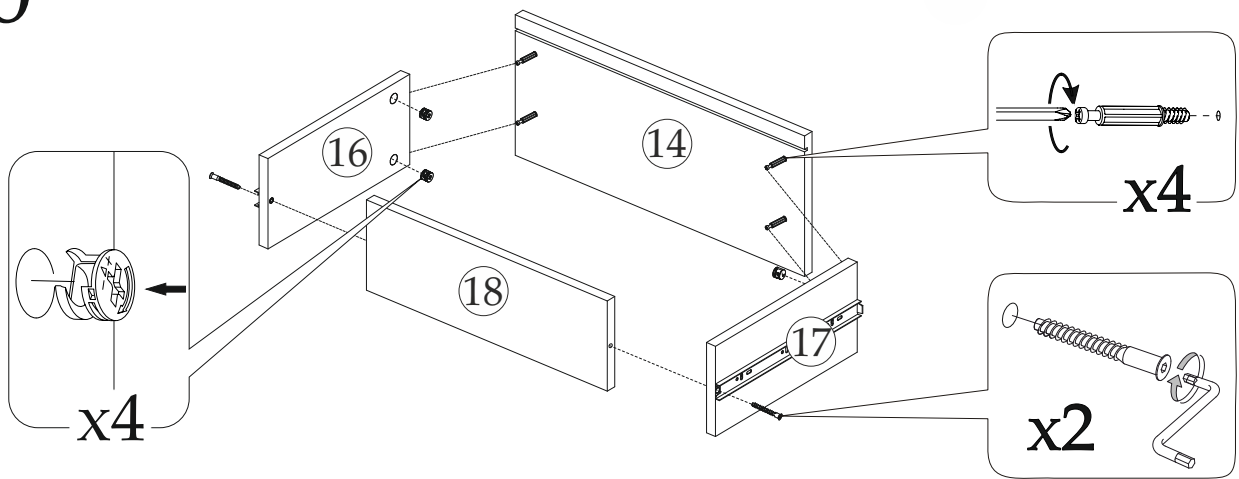
Левосторонняя сборка



Правосторонняя сборка

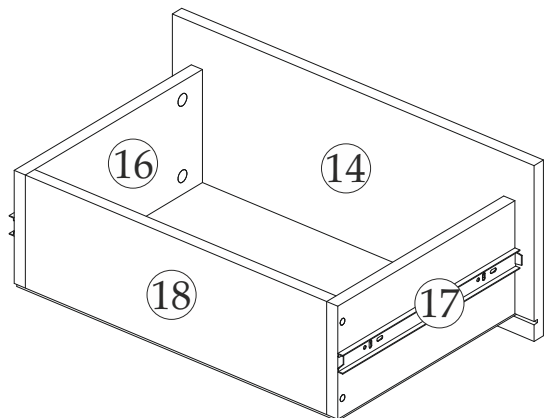
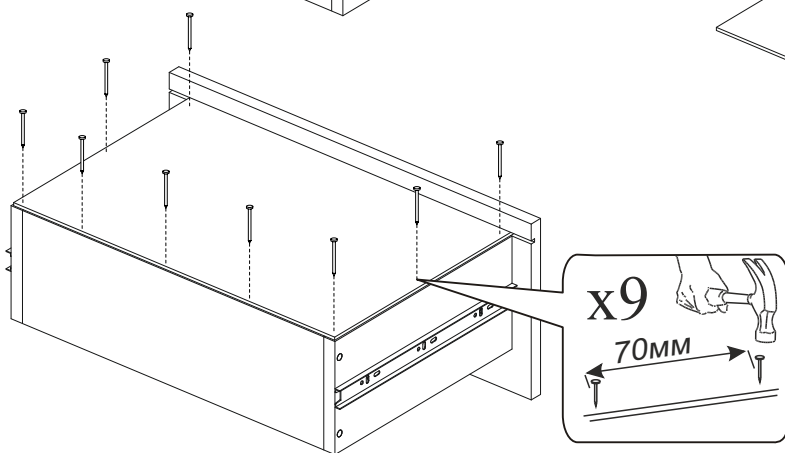
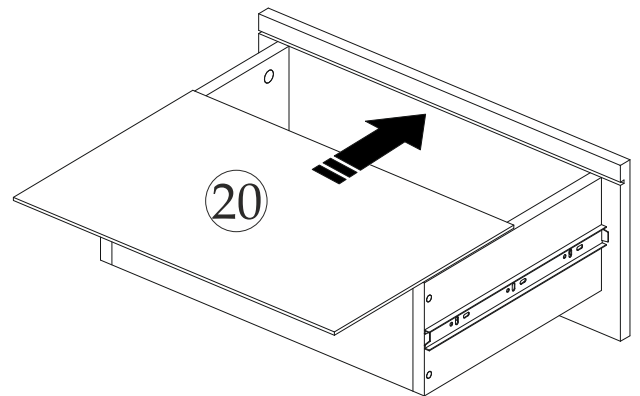
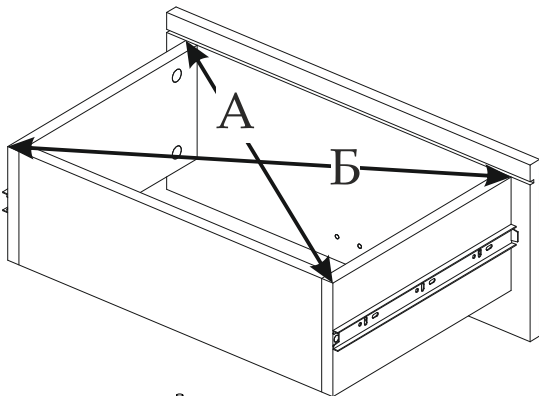


10

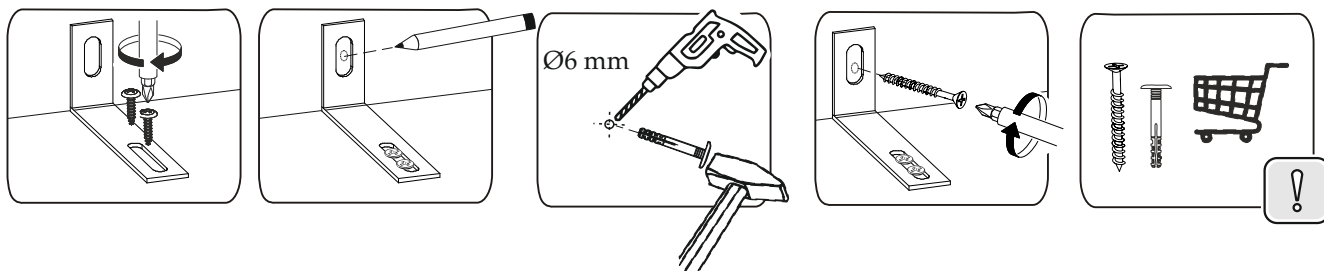


Внимание!

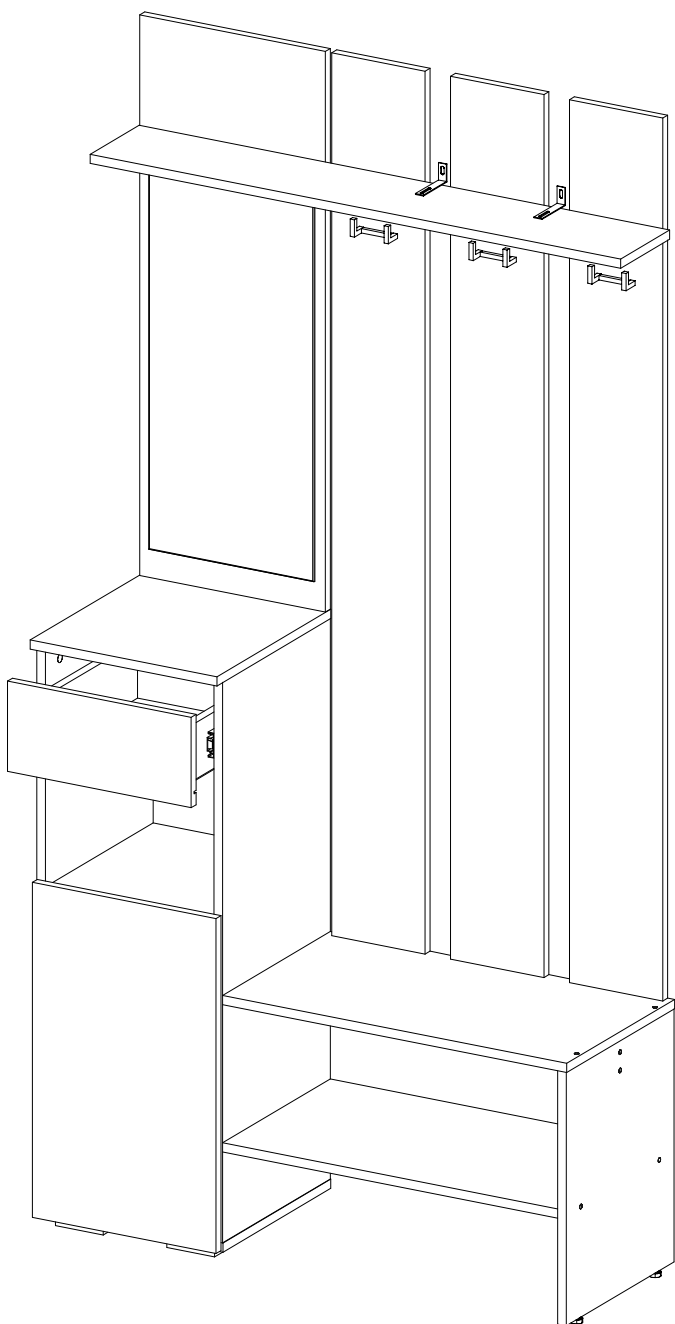
Если вторая наметка под направляющие на боковинах или боковинах ящиков не сходится с отверстиями на самой направляющей, то необходимо прочертить линию от одной наметки к другой и прикручивать направляющую, выровняв её по прочерченной линии.



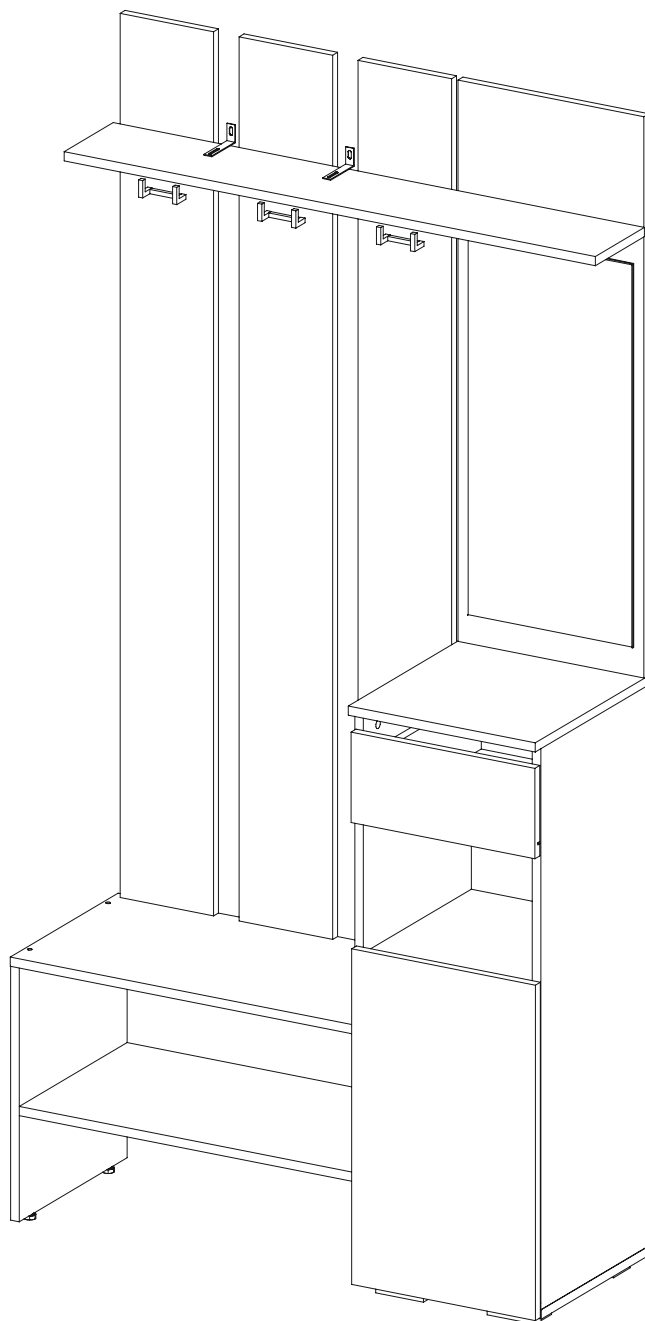
Рекомендуем закрепить мебель к стене!



Левосторонняя сборка



Правосторонняя сборка



Уважаемый покупатель!

Выражаем Вам искреннюю благодарность за выбор нашей мебели!