

ИНСТРУКЦИЯ ПО СБОРКЕ

Прихожая "Россо" ПР-05 Универсальная сборка

Габаритные размеры

Ширина: 1142 мм

Высота: 2083 мм

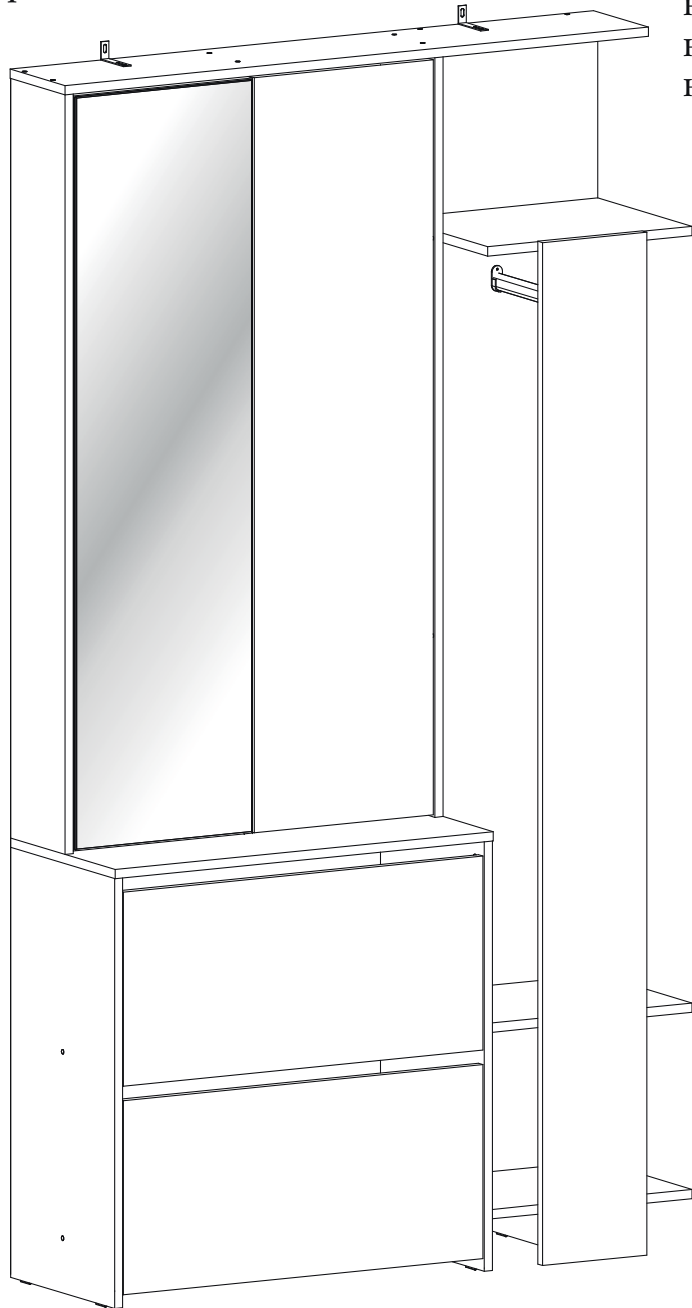
Глубина: 358 мм

Максимальная нагрузка

на полку - 10 кг

на штангу - 10 кг

на ящик обуви - 3 кг



Прихожая "Россо" ПР-05

Срок службы изделия - 5 лет

Срок гарантии - 24 месяца

Соответствует требованиям
ТР ТС 025/2012

Производитель в соответствии с буквой
Б - ООО «Мебелони», Пензенская область, г. Пенза, ул. Рябова, стр. 7Д

МЕБЕЛОНИ
семья
МБ

Дата изготовления _____

ОБЩИЕ ТЕХНИЧЕСКИЕ УКАЗАНИЯ

Настоятельно рекомендуем перед началом сборки внимательно ознакомиться с данной инструкцией, проверить наличие всех деталей и фурнитуры согласно комплектовочным ведомостям, убедиться в их качестве (отсутствие царапин, сколов, вмятин и т.д.) т.к. претензии по количеству комплектующих и качеству изделия после сборки не принимаются.

Сборку советуем производить вдвоём на ровной поверхности, в качестве подкладочного материала рекомендуем использовать гофрокартон от упаковок.

Производитель оставляет за собой право вносить изменения, не нарушающие внешнего вида и габаритных размеров изделия (замена крепёжной фурнитуры, ножек, ручек и т. д. на аналоги).

Правила эксплуатации

Для длительного сохранения эксплуатационных и эстетических качеств мебели необходимо соблюдать следующие правила по уходу за мебелью во время ее эксплуатации.

- эксплуатировать мебель в сухом, проветриваемом помещении с температурой воздуха от +10 С до +40 С и влажностью воздуха не более 70%;
- в процессе эксплуатации мебели возможно ослабление крепежной фурнитуры - необходимо ее поправлять;
- при эксплуатации изделий имеющие декоративные решения в виде стекла или зеркал необходимо помнить, что эксплуатация стекла и зеркал с трещиной сопряжено с риском получения травм. Следует немедленно заменить стекло/зеркало при появлении трещин;
- не допускать скопления влаги на поверхностях изделия во избежание набухания щитов и отклейки кромок;
- беречь поверхности от механических повреждений, не допускать повреждения защитного слоя УФ-печати и воздействия высоких температур;
- протирать изделия влажной мягкой тканью (на УФ-печати применять микрофибру для зеркал), также возможно мыть с легким мыльным раствором с последующей протиркой насухо. Запрещено применение абразивных порошков и жестких металлических щеток.
- Запрещено использование агрессивных средств очистки, таких как растворители, бензин, обезжиривающие средства, содержащие кислоты, спирты и соли, моющие средства типа «Мистер Мускул», «Fairy» и т.д.


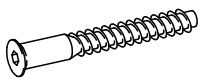


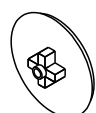


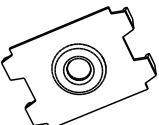
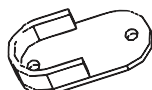
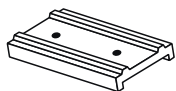
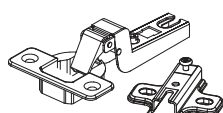
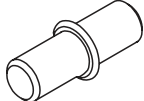
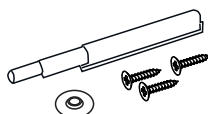
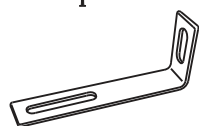
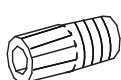
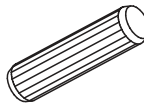
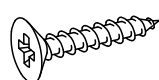
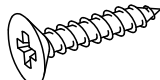
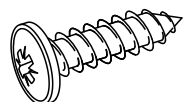

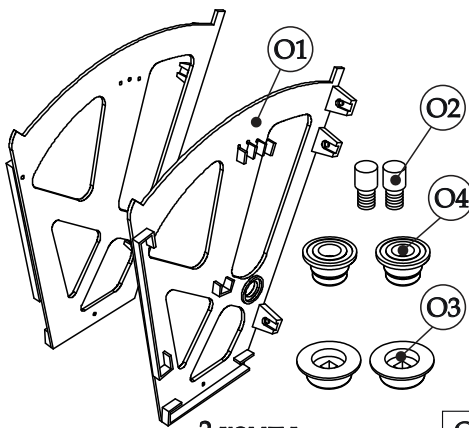
Гарантийные обязательства

Изготовитель гарантирует соответствие мебели требованиям ГОСТ 16371-2014, ТР ТС 025/2012 при соблюдении условий транспортировки, хранения, сборки (для мебели, поставляемой в разобранном виде), эксплуатации.

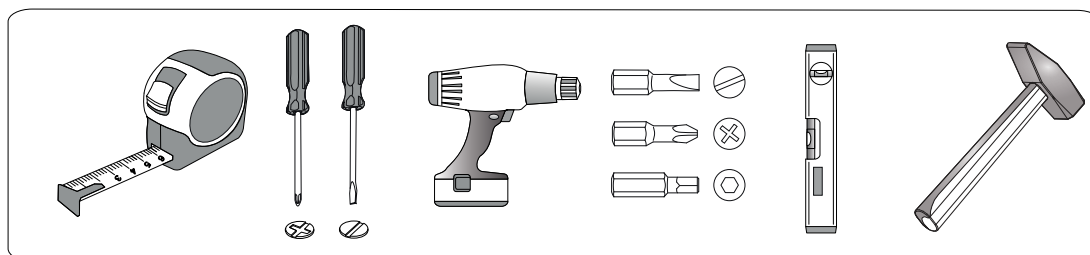
Срок службы изделия - 5 лет (при соблюдении условий эксплуатации мебели).

Гарантийный срок эксплуатации мебели - 24 месяца.

Фурнитура

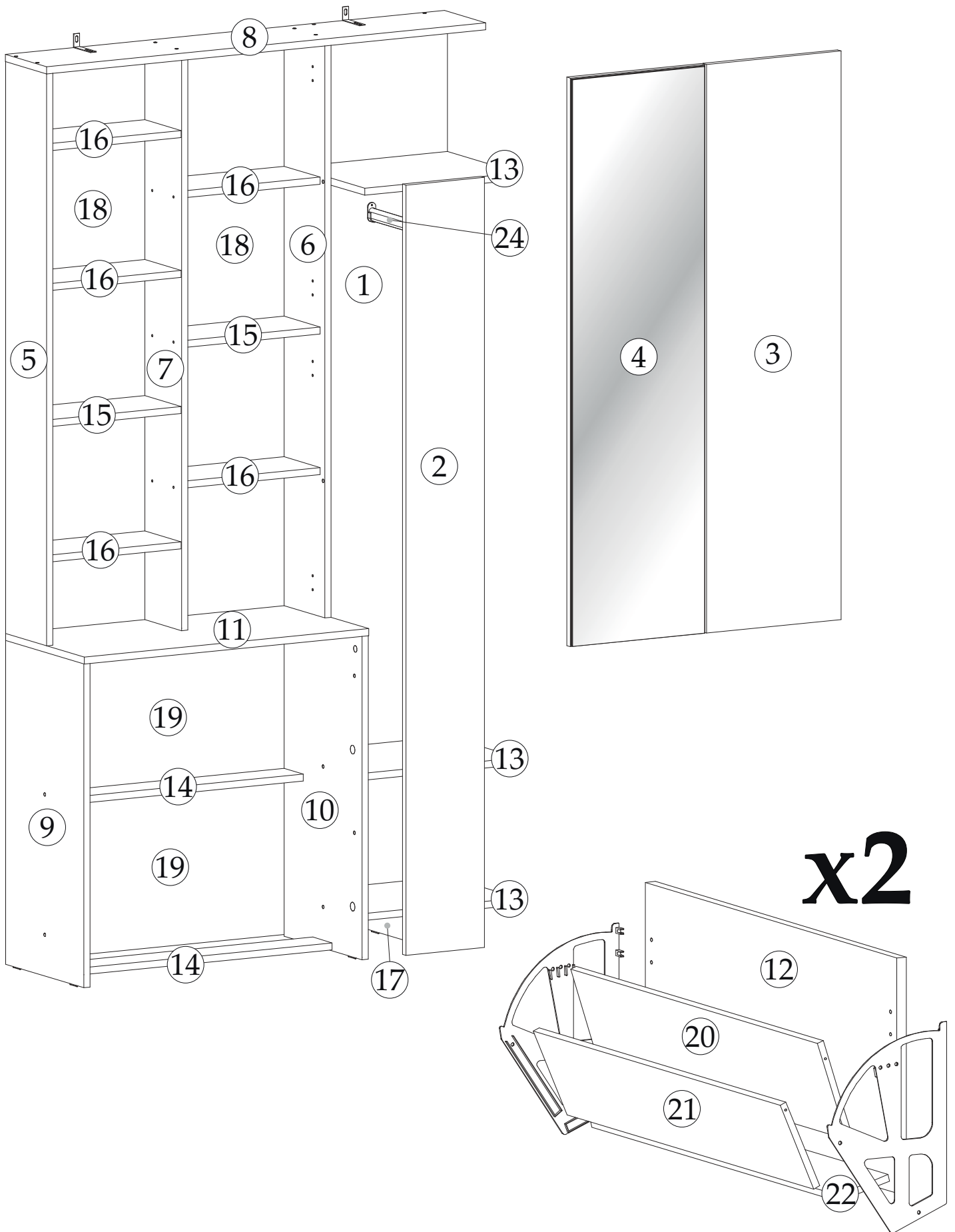
<p>Гвоздь 2x20</p>  <p>72 шт. A</p>	<p>Евровинт 6x50</p>  <p>21 шт. B</p>	<p>Евроключ</p>  <p>1 шт. C</p>	<p>Заглушка для еврвинта</p>  <p>3 шт. D</p>	<p>Заглушка для эксцентрика</p>  <p>22 шт. E</p>	<p>Заглушка технологическая Ф5</p>  <p>6 шт. F</p>
<p>Заглушка технологическая Ф8</p>  <p>3 шт. K</p>	<p>Краб шайба для гвоздя</p>  <p>16 шт. G</p>	<p>Фланец для овал трубы</p>  <p>2 шт. H</p>	<p>Подпятник</p>  <p>6 шт. L</p>	<p>Петля вкладная</p>  <p>6 шт. M</p>	<p>Полкодержатель</p>  <p>20 шт. N</p>
<p>Толкатель фасадов с магнитом</p>  <p>2 шт. P</p>	<p>Уголок овербаланс</p>  <p>2 шт. R</p>	<p>Футорка для шурупа 4x16</p>  <p>2 шт. S</p>	<p>Шкант 8*30</p>  <p>8 шт. T</p>	<p>Саморез 3,5x16</p>  <p>12 шт. U</p>	<p>Шуруп 4x16</p>  <p>40 шт. V</p>
<p>Шуруп 4x16 с прессшайбой</p>  <p>4 шт. W</p>	<p>Эксцентриковая стяжка</p>  <p>30 шт. Y</p>	<p>Механизм для обувницы</p>  <p>2 компл. O</p>			

Инструменты



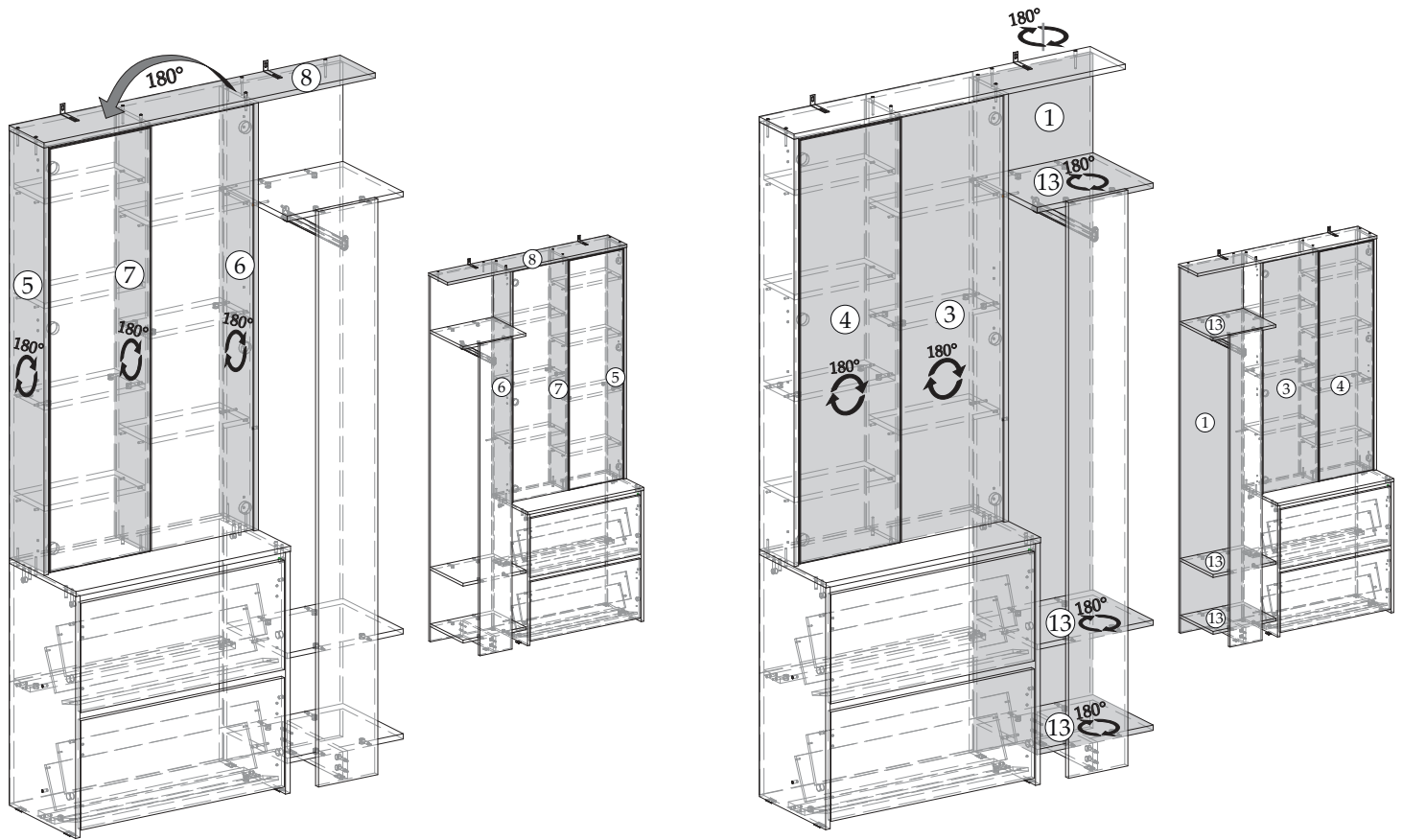
Качество мебели зависит от качества сборки.
Рекомендуем сборку мебели доверить специалистам!

ПОРЯДОК СБОРКИ



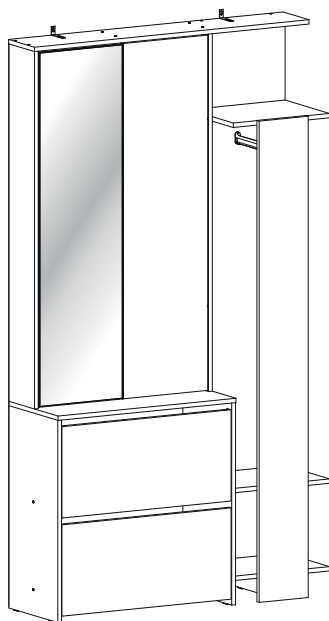
Спецификация материалов					
Поз.	Наименование	Длина, мм	Ширина, мм	Кол-во, шт	Упак
1	Щиток	2064	400	1	1
2	Фальшпанель	1761	204	1	1
3	Створка	1300	350	1	2
4	Створка с зеркалом	1300	350	1	2
5	Боковина	1308	184	1	2
6	Боковина	1308	184	1	2
7	Перегородка	1308	166	1	2
8	Крышка	1142	186	1	2
9	Боковина	740	352	1	1
10	Боковина	740	352	1	1
11	Крышка	740	354	1	1
12	Фасад фотопечать	334	702	2	1
13	Вязка	320	400	3	1
14	Планка	708	86	2	1
15	Вязка	346	163	2	2
16	Полка	346	163	5	2
17	Цоколь	320	86	1	2
18	ЛДВП	368	1330	2	1
19	ЛДВП	736	372	2	1
20	Вставка	692	148	2	1
21	Вставка	692	135	2	1
22	Вставка	692	85	2	1
24	Штанга 316 мм			1	1

ВНИМАНИЕ!!! Данное изделие выпускается в универсальном исполнении с возможностью сборки как на левую, так и на правую стороны.

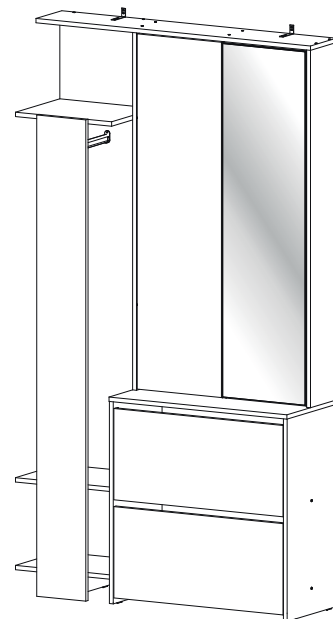


Детали № 1, 3, 4, 5, 6, 7, 8, 13 с универсальной сверловкой, поэтому в зависимости от стороны сборки их можно переворачивать на 180 град.

Внимание!!! Деталь №4 - это створка с зеркалом, при сборке будьте аккуратны.



Левосторонняя сборка



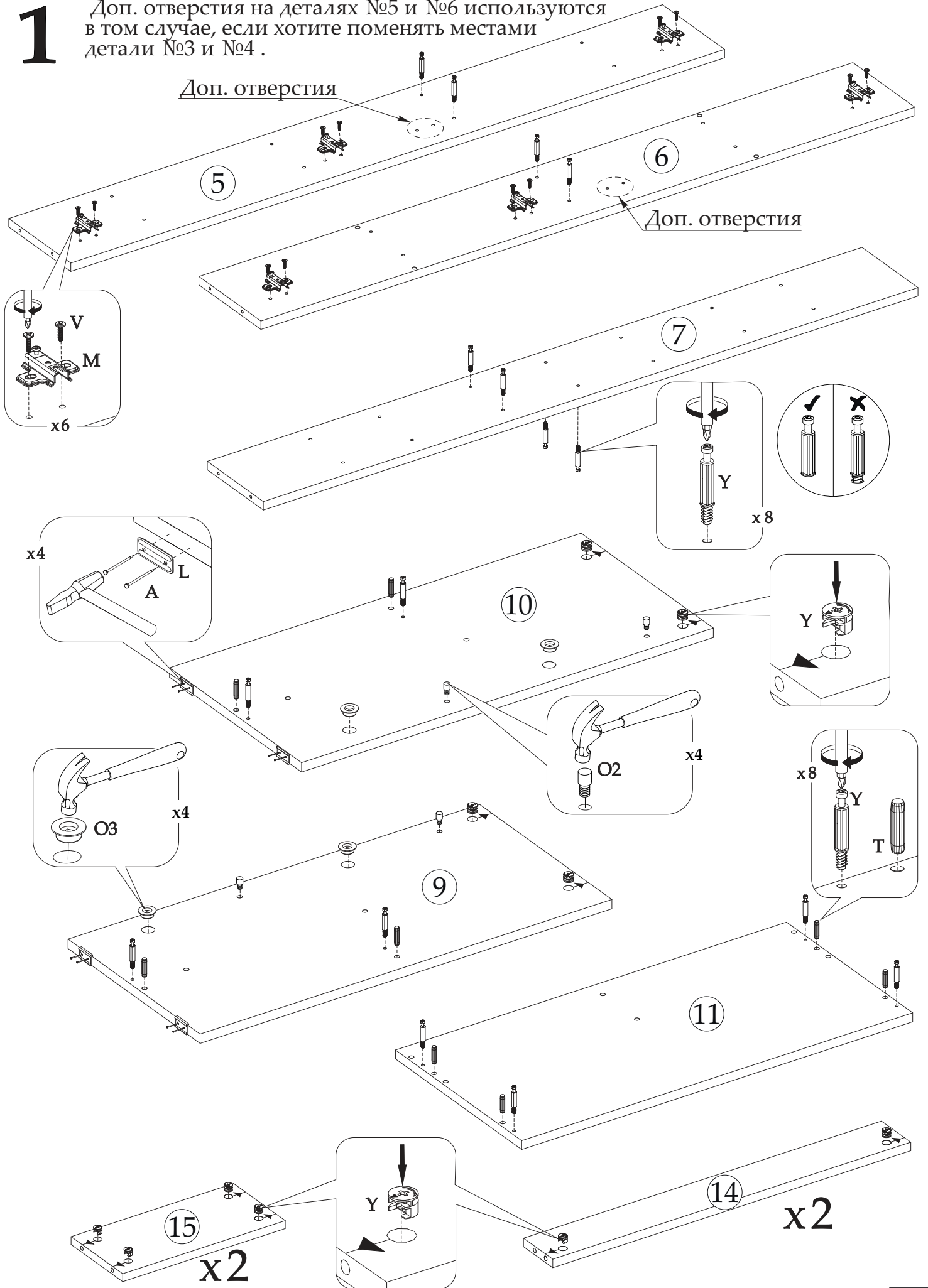
Правосторонняя сборка

1

Доп. отверстия на деталях №5 и №6 используются в том случае, если хотите поменять местами детали №3 и №4.

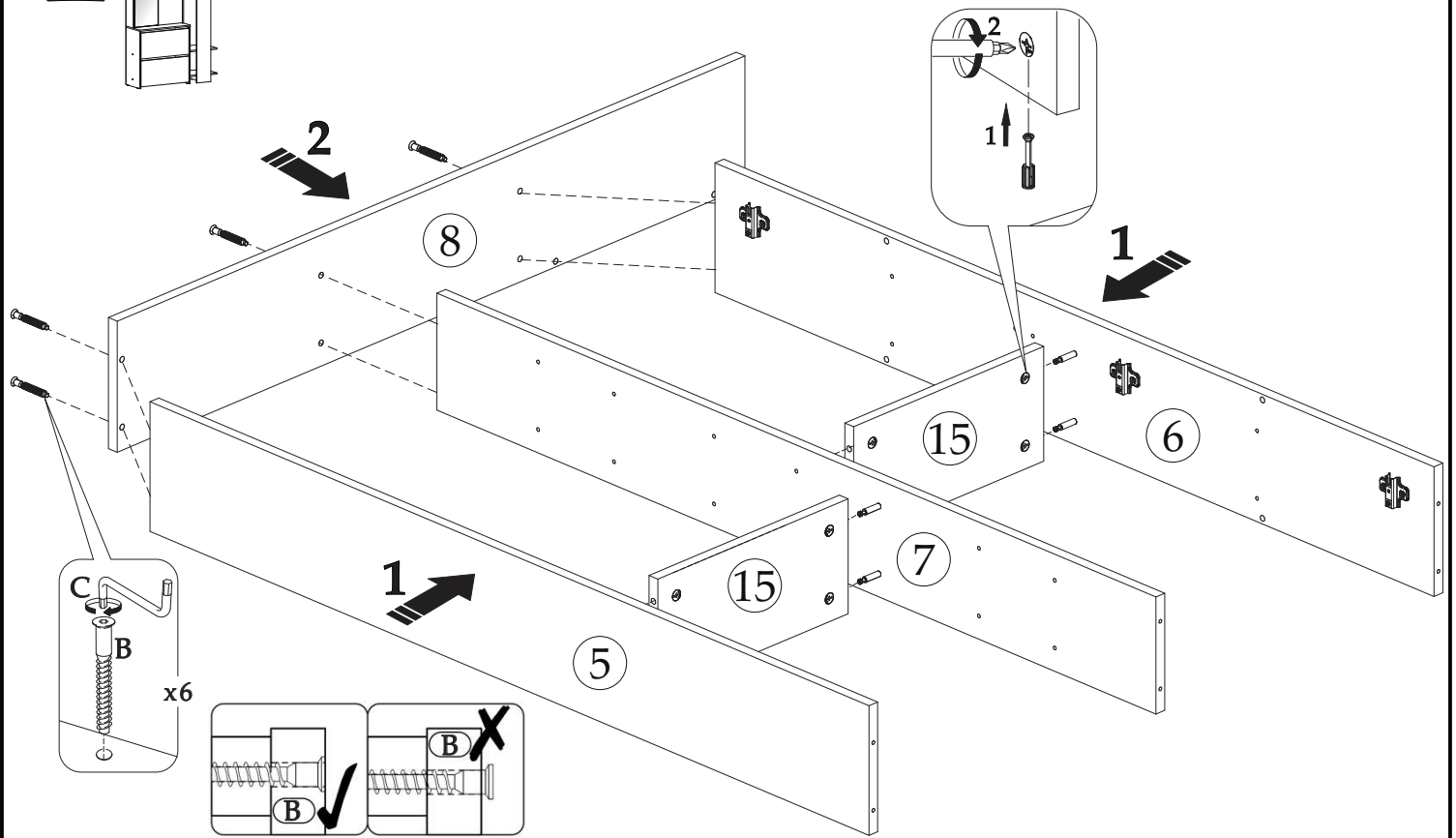
Доп. отверстия

Доп. отверстия

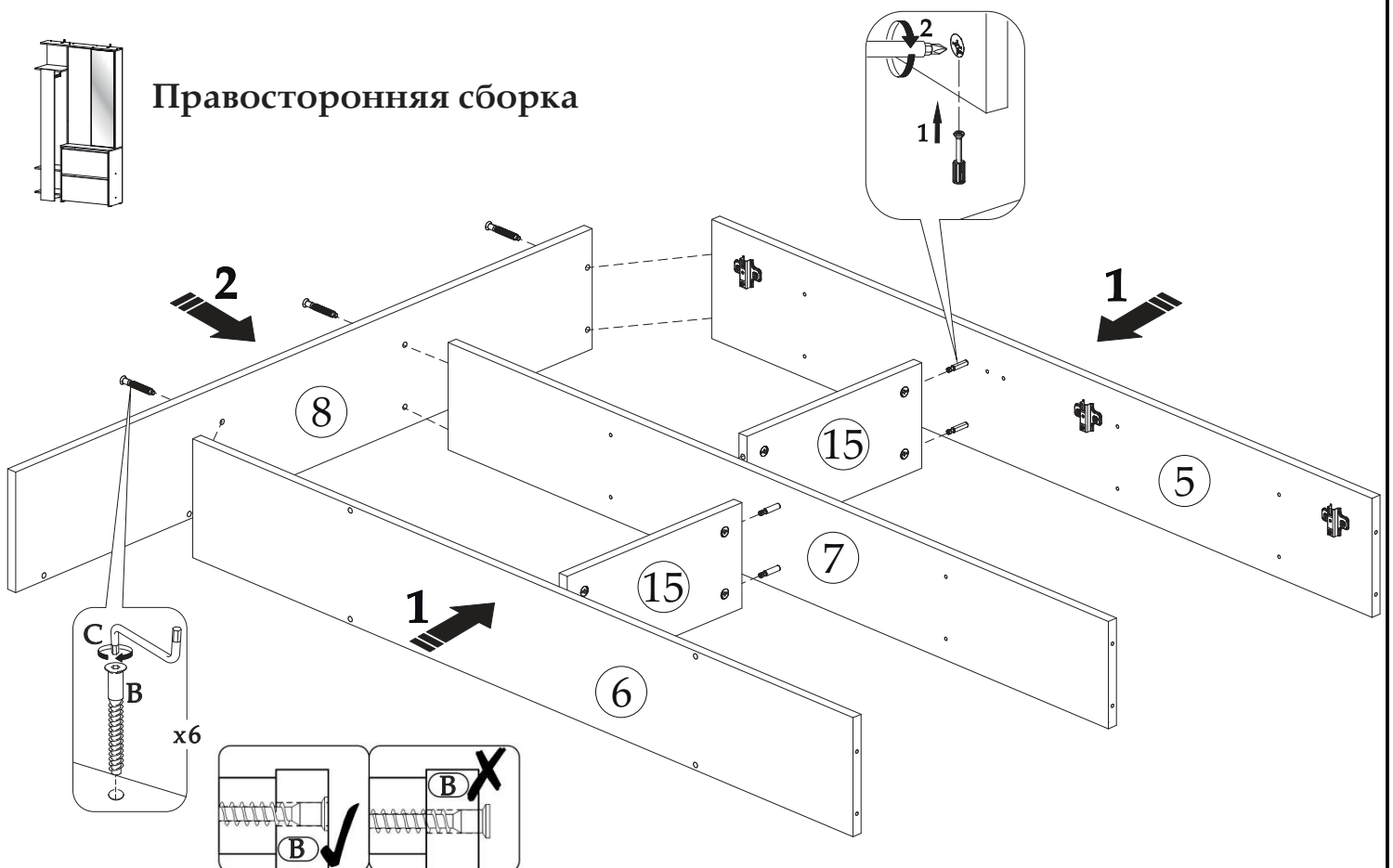


2

Левосторонняя сборка

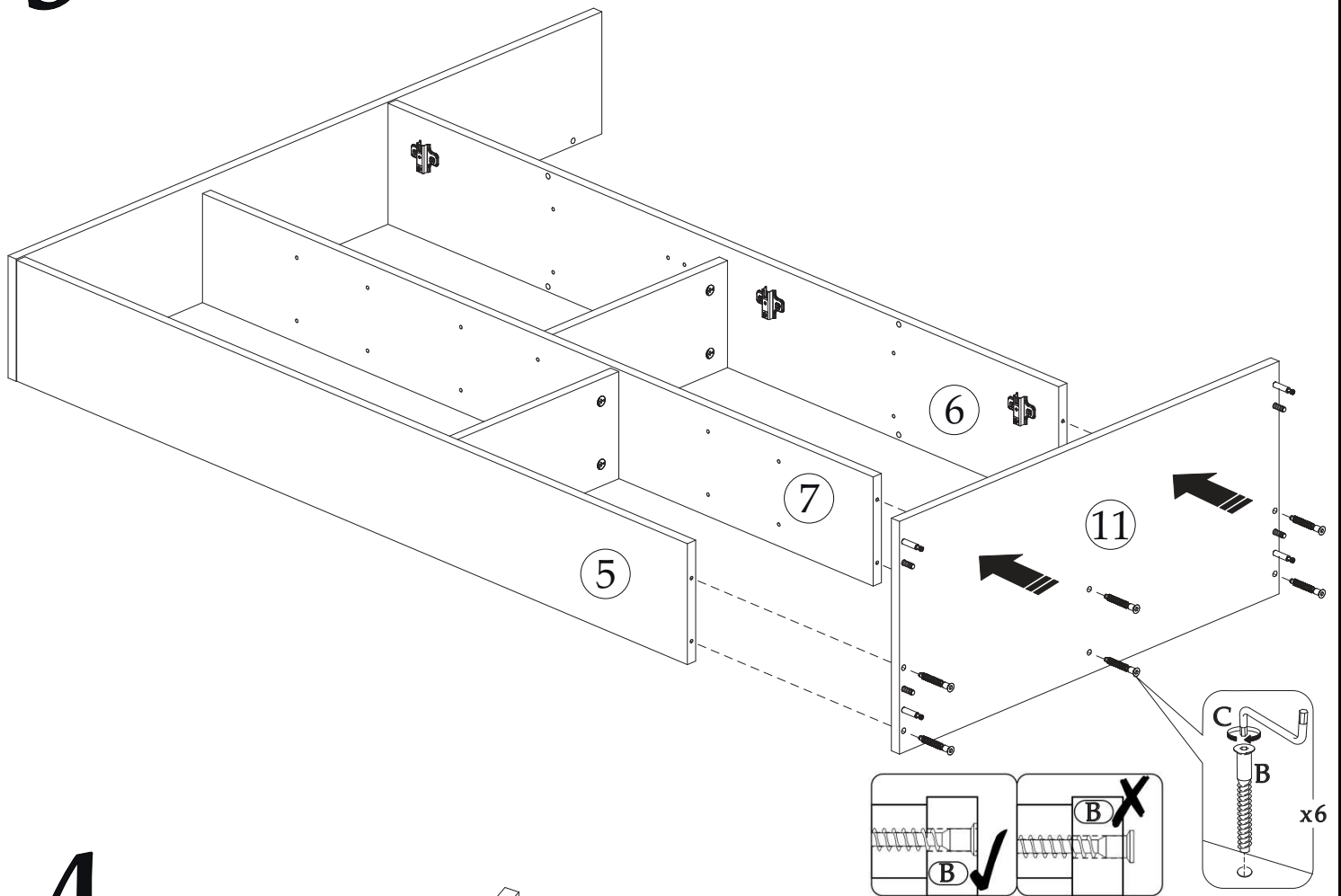


Правосторонняя сборка

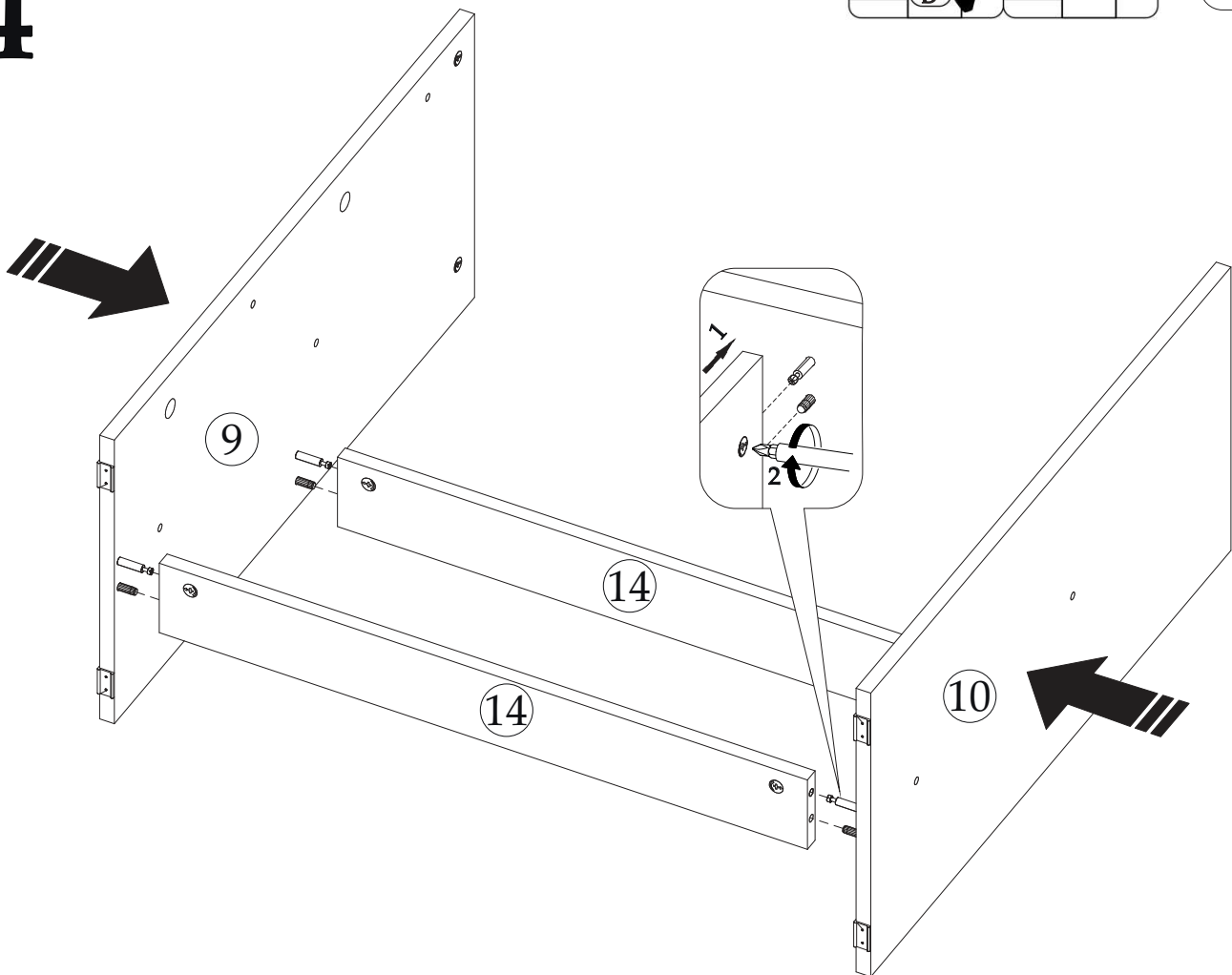


3

Установка детали №11 для левосторонней сборки. Аналогично осуществляется для правосторонней.

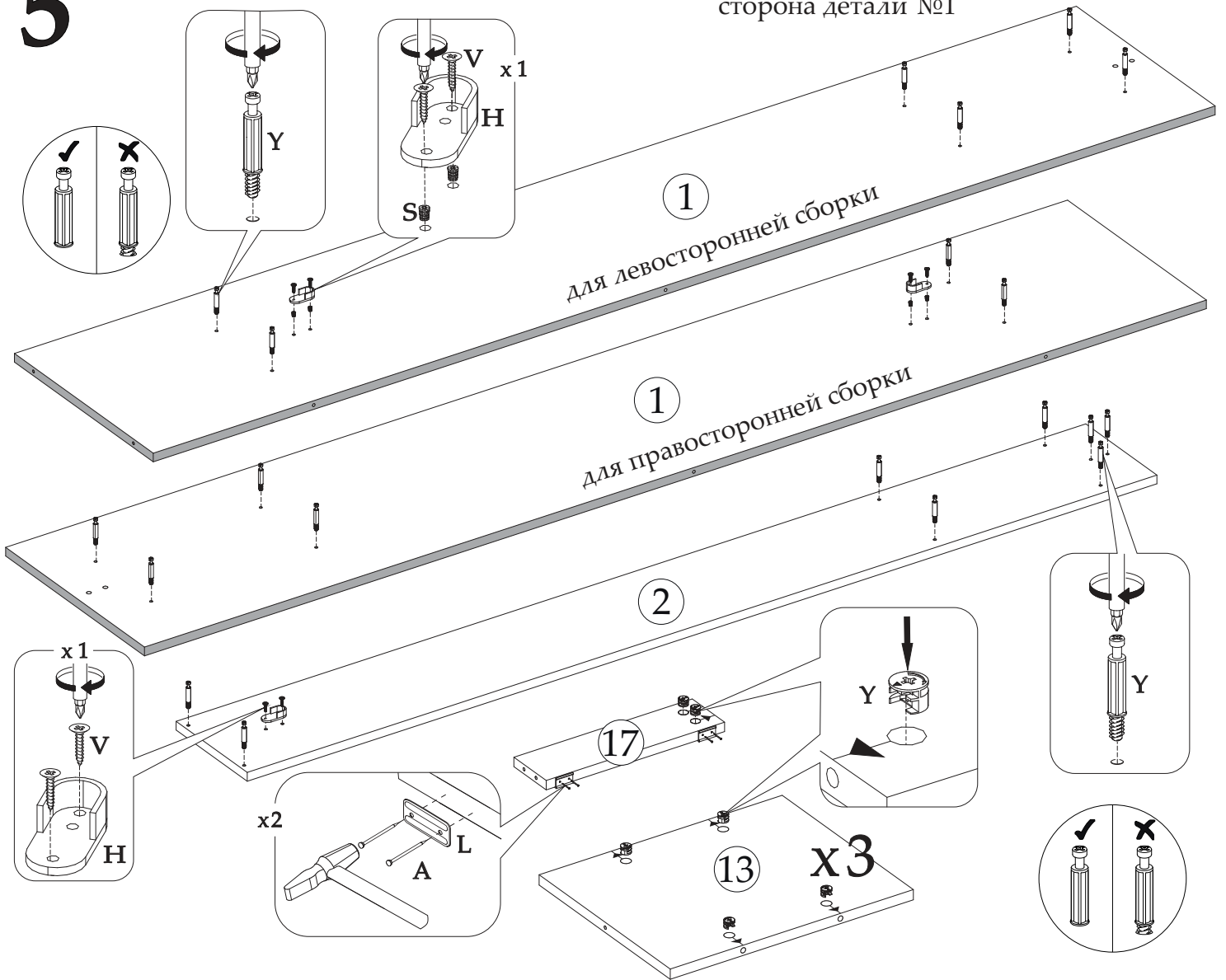


4



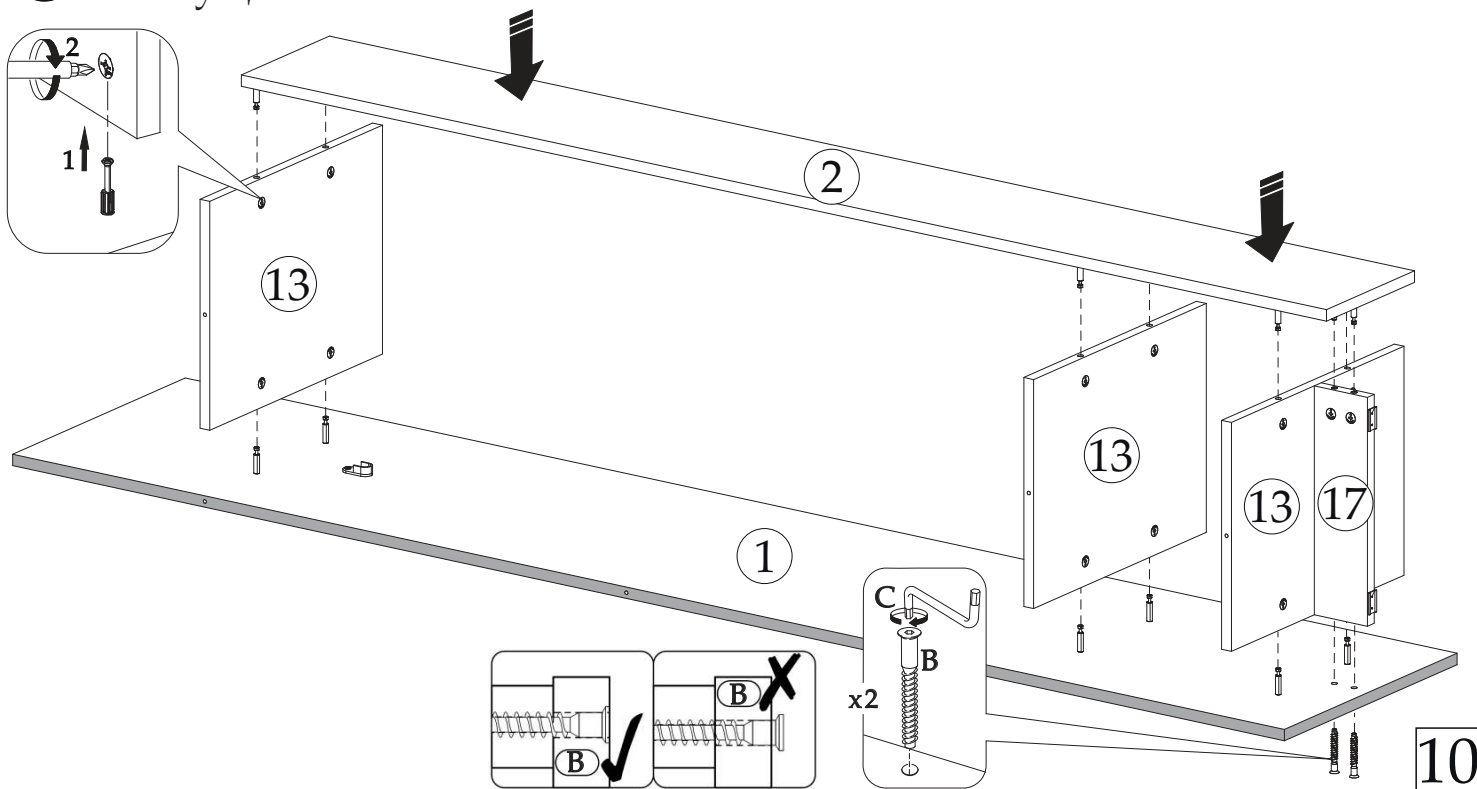
5

— не облицованная торцевая сторона детали №1



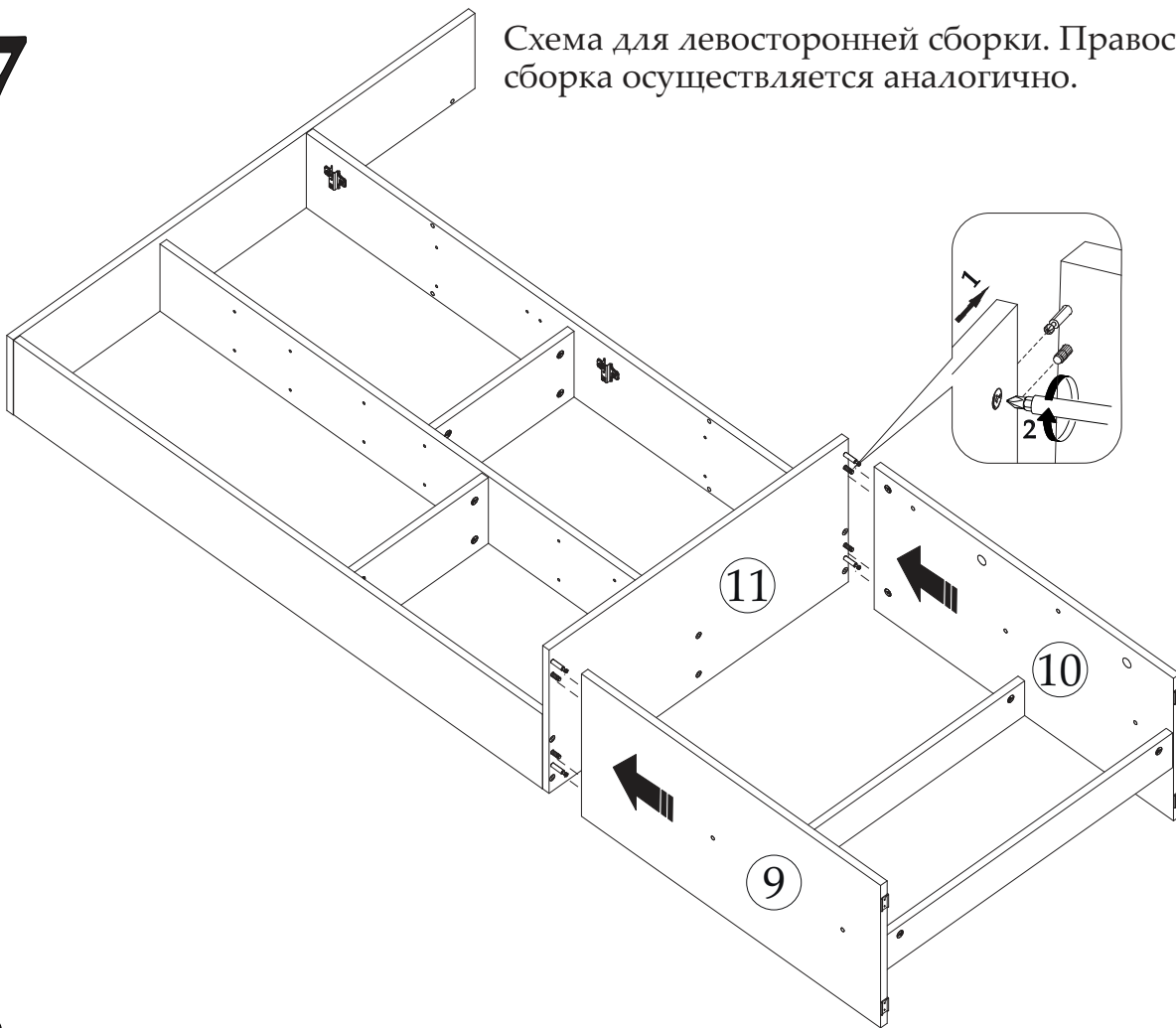
6

Схема для левосторонней сборки. Правосторонняя сборка осуществляется аналогично.



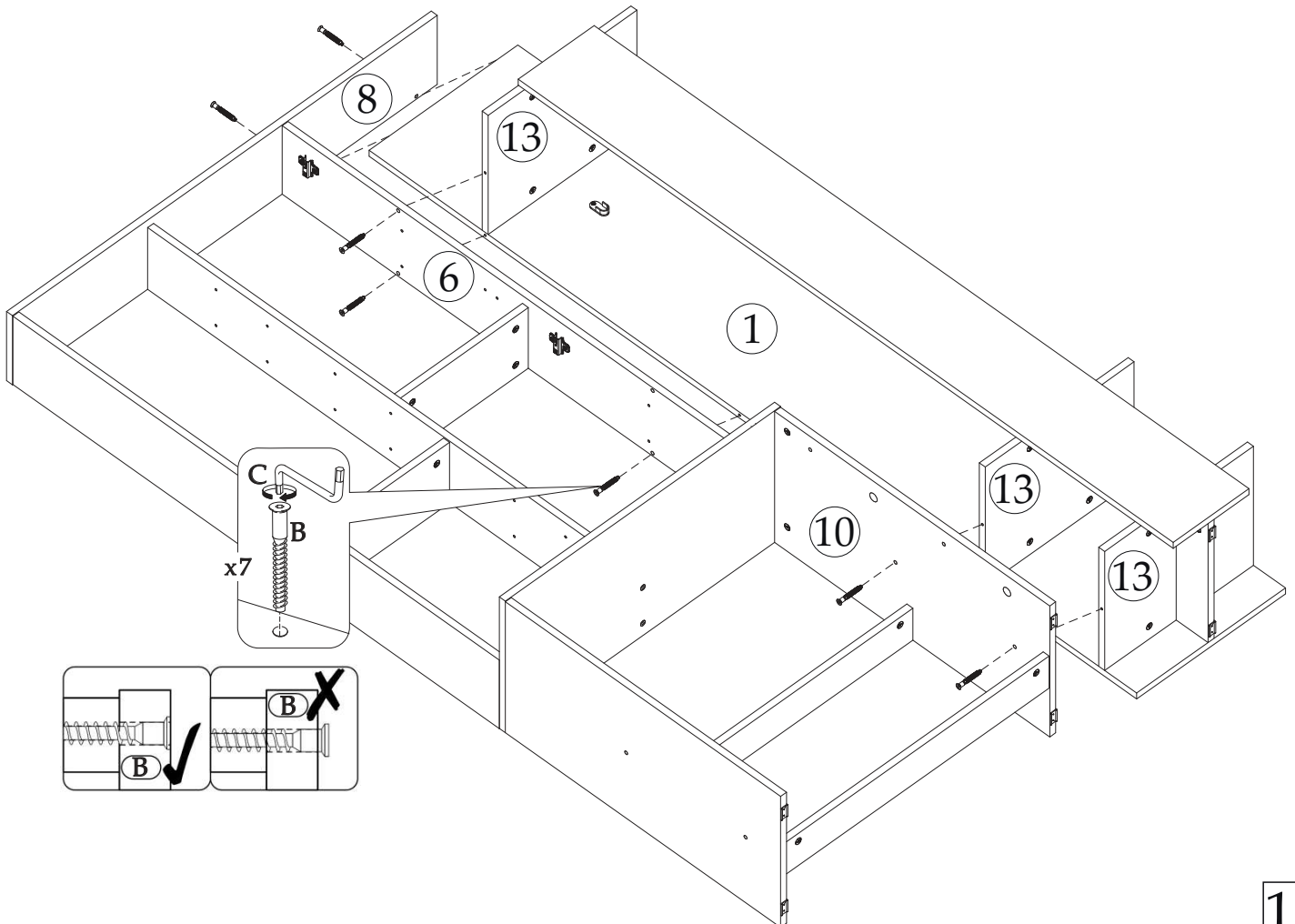
7

Схема для левосторонней сборки. Правосторонняя сборка осуществляется аналогично.

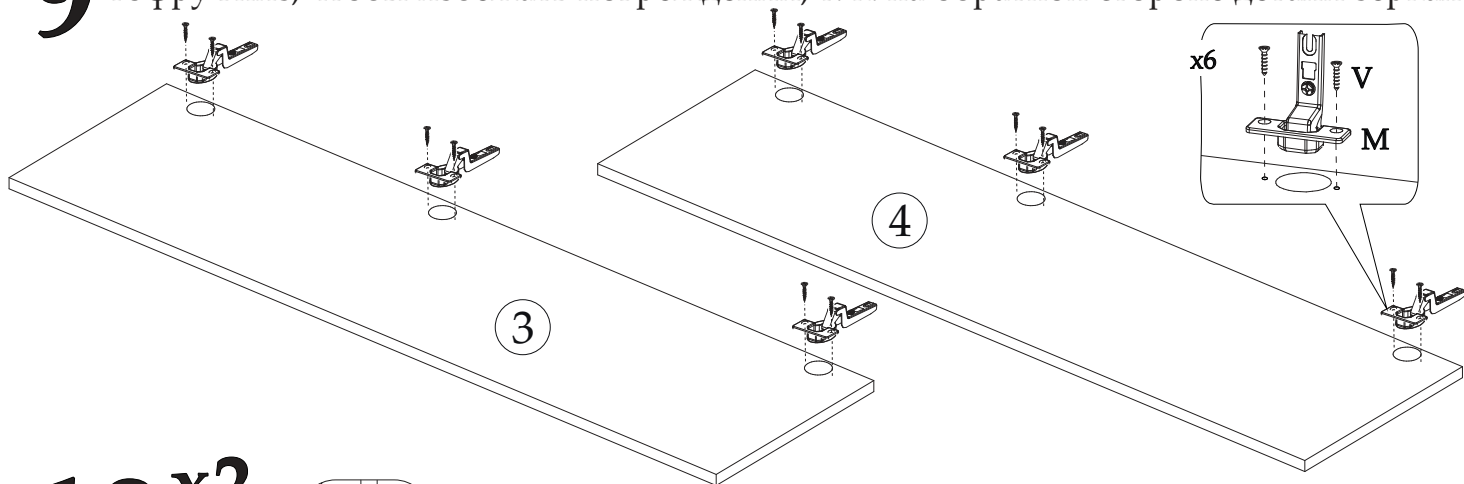


8

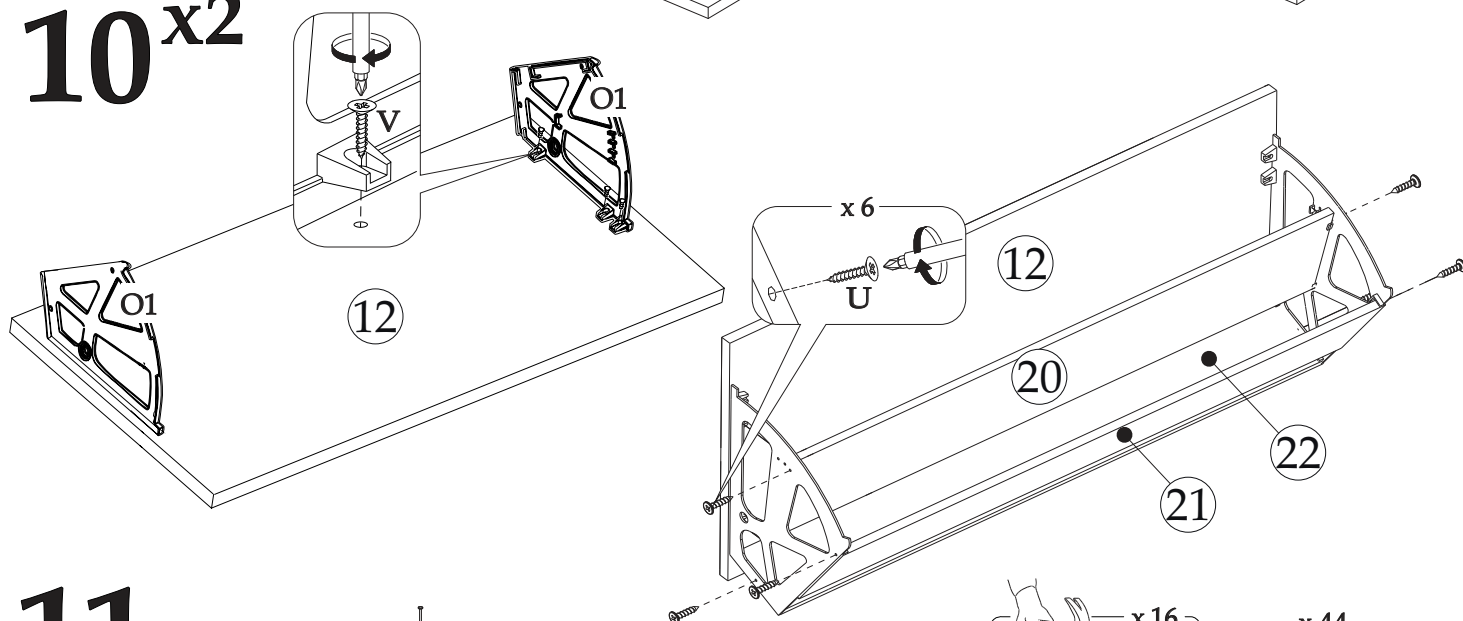
Схема для левосторонней сборки. Правосторонняя сборка осуществляется аналогично.



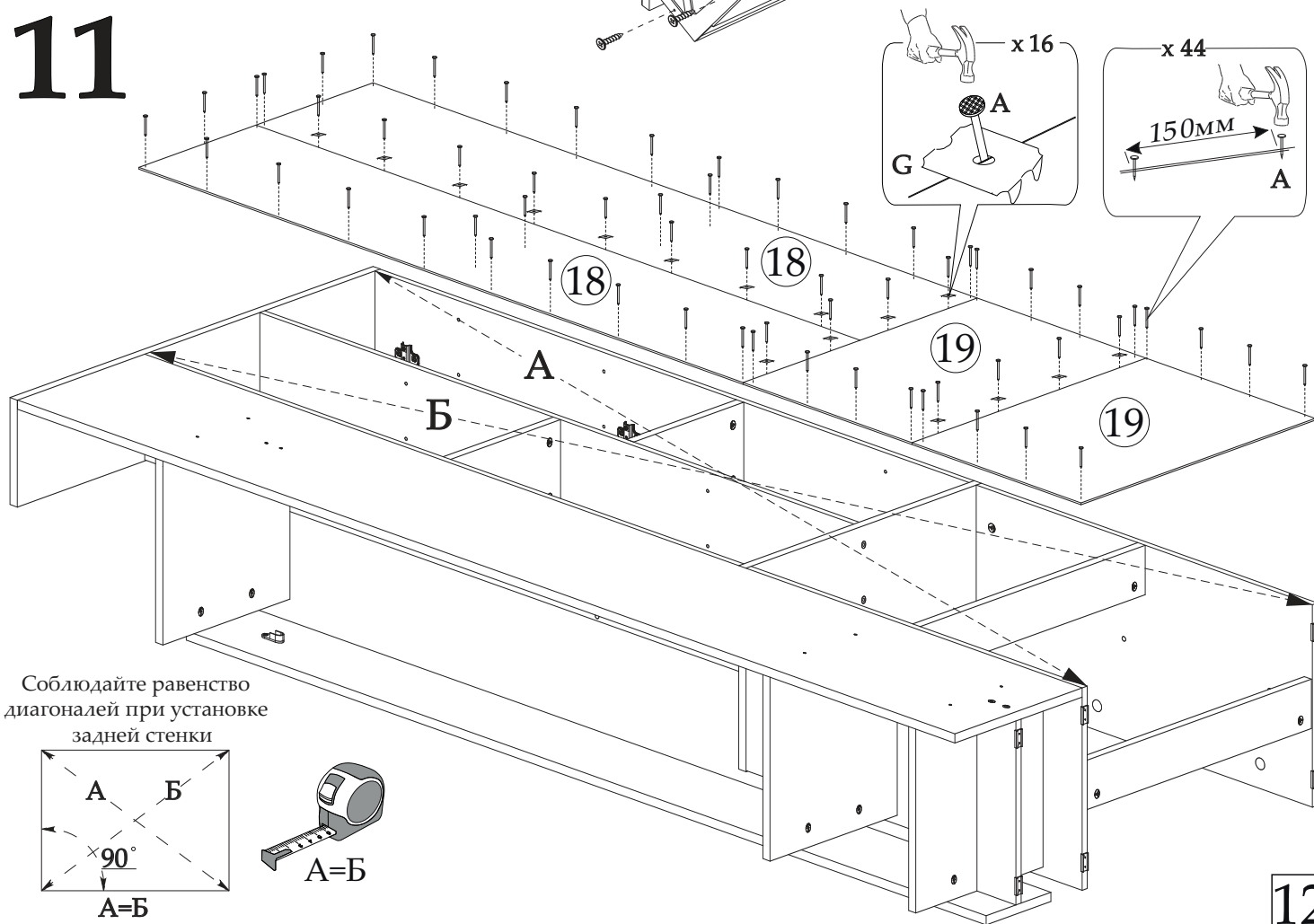
9 Внимание!!! При установке фурнитуры на деталь №4, необходимо подкладывать гофру вниз, чтобы избежать повреждений, т. к. на обратной стороне детали зеркало.

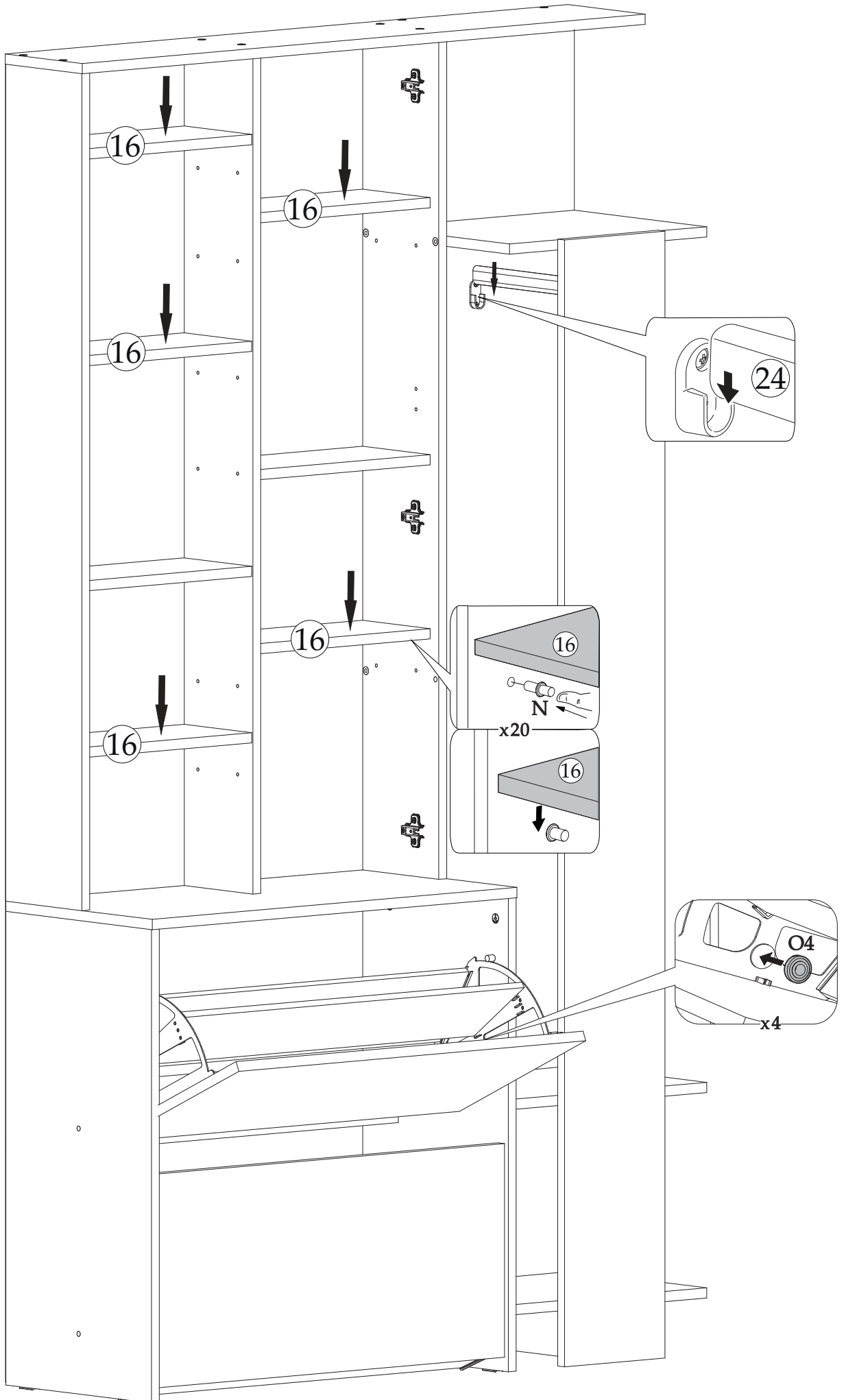


10^{x2}



11





13

Рекомендуем закрепить мебель к стене!

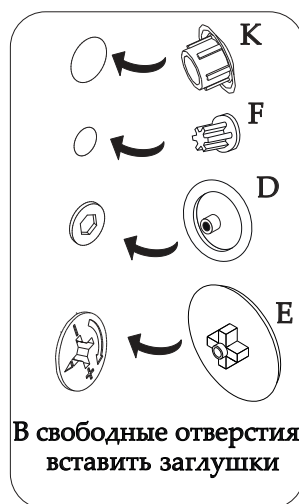
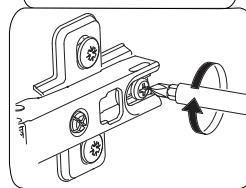
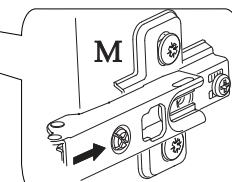
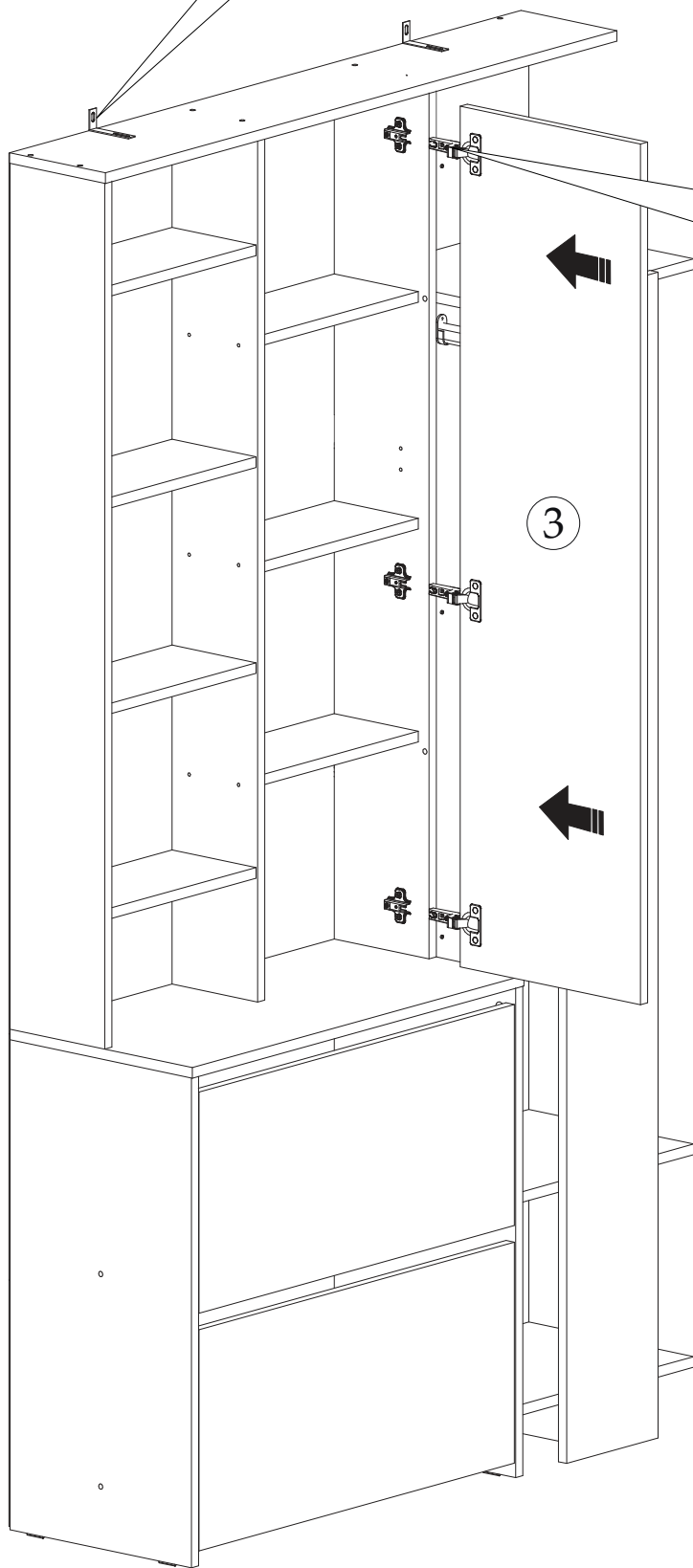
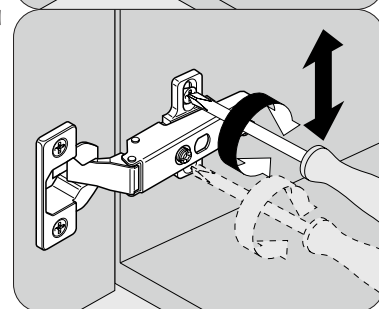
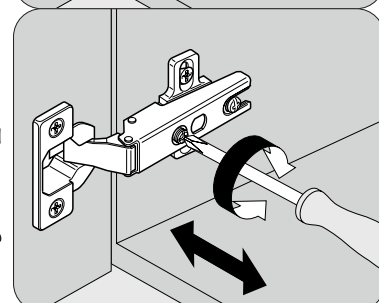
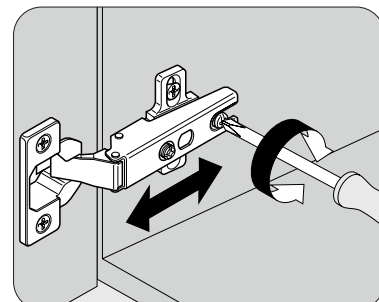


Схема регулировки петель



Внимание! Деталь №4 устанавливается аналогично детали №3.

Уважаемый покупатель!

Выражаем Вам искреннюю благодарность за выбор нашей мебели!

14