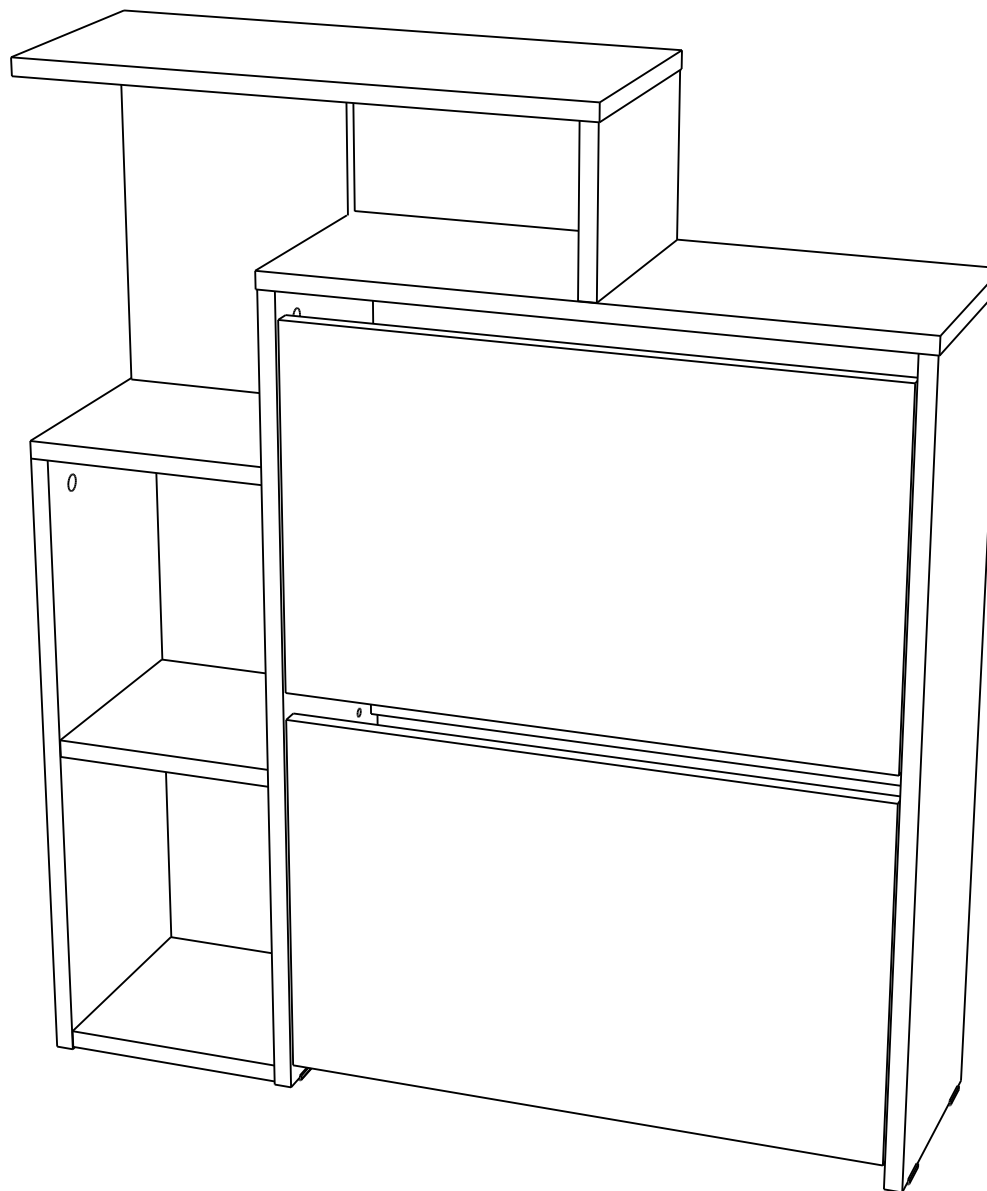


Обувница Сканди

800 x 920 x 224 мм
шир/выс/гл



EAC

PC
АЯ 74

Уважаемый покупатель, благодарим Вас за выбор нашей продукции.

Обращайтесь к нам в случае, если у Вас возникнут вопросы по приобретенному товару или любым другим вопросам. Мы всегда готовы помочь и предоставить Вам необходимую поддержку. Мы стремимся обеспечить Вас качественными продуктами и безупречным сервисом. Ваше удовлетворение является нашим первоочередным приоритетом. Мы гарантируем, что примем все меры для решения возникших вопросов как можно скорее.

ВНИМАНИЕ!

Важная информация. Внимательно изучите ее перед началом эксплуатации изделия.

- Используйте изделие только по прямому назначению.
- Сборку изделия производите только в полном соответствии с прилагаемой инструкцией.
- Изделие может опрокинуться и нанести тяжелые телесные повреждения. Прикрепите его к стене. Для крепления к стене используйте крепёж, подходящий для материала стен Вашего дома. Если Вы не уверены какой тип крепления подходит для материала стен, обратитесь к специалисту.
- При эксплуатации дверей и выдвижных ящиков не прилагайте чрезмерных усилий к ним.
- Будьте осторожны при обращении с деталями из стекла. Избегайте ударных нагрузок. Из-за поврежденных краёв и царапин на поверхности, стекло может внезапно треснуть и (или) разбиться.

От новой мебели может исходить естественный запах материалов из которых она сделана. Запах может сохраняться в течение трех недель с даты сборки. Для уменьшения запаха рекомендуется:

- проветривать помещение предварительно открыв все створки и ящики изделия 3 - 4 раза в день.
- протирать изделие тканью смоченной мягкой моющей жидкостью (например слабым раствором детского мыла), затем насухо вытереть сухой мягкой тканью.

ОБЩИЕ ТЕХНИЧЕСКИЕ УКАЗАНИЯ

Настоятельно рекомендуем перед началом сборки внимательно ознакомиться с данной инструкцией, проверить наличие всех деталей и фурнитуры согласно комплектационным ведомостям, убедиться в их качестве (отсутствие царапин, сколов, вмятин и т.д.) т.к. претензии по количеству комплектующих и качеству изделия после сборки не принимаются.

Сборку советуем производить вдвоём на ровной поверхности, в качестве подкладочного материала рекомендуем использовать гофрокартон от упаковок.

Производитель оставляет за собой право вносить изменения, не нарушающие внешнего вида и габаритных размеров изделия (замена крепёжной фурнитуры, ножек, ручек и т. д. на аналоги).

Правила эксплуатации

Для длительного сохранения эксплуатационных и эстетических качеств мебели необходимо соблюдать следующие правила по уходу за мебелью во время ее эксплуатации.

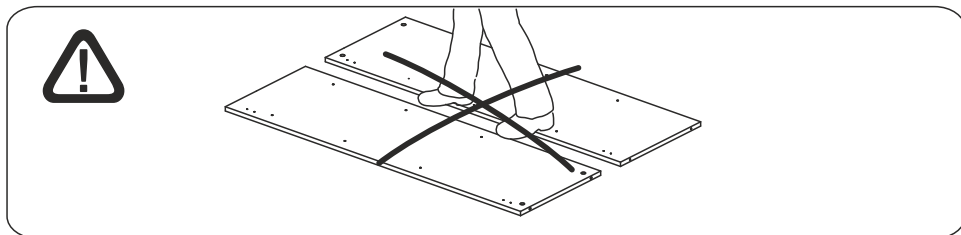
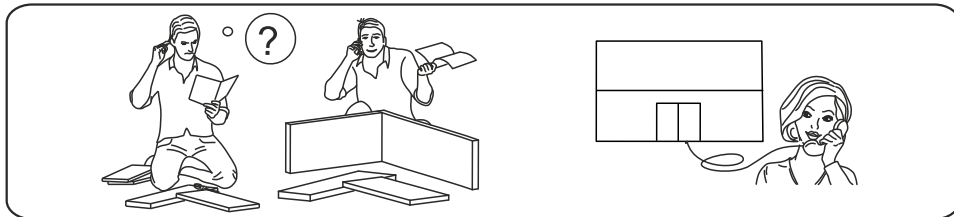
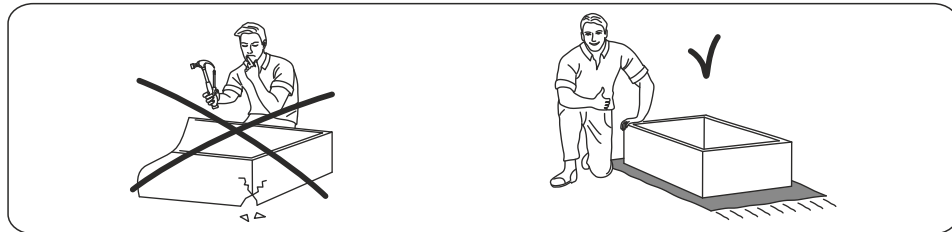
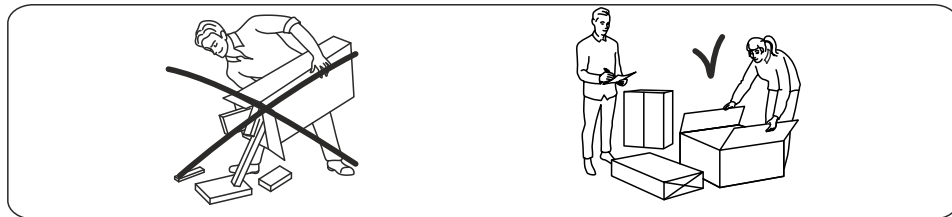
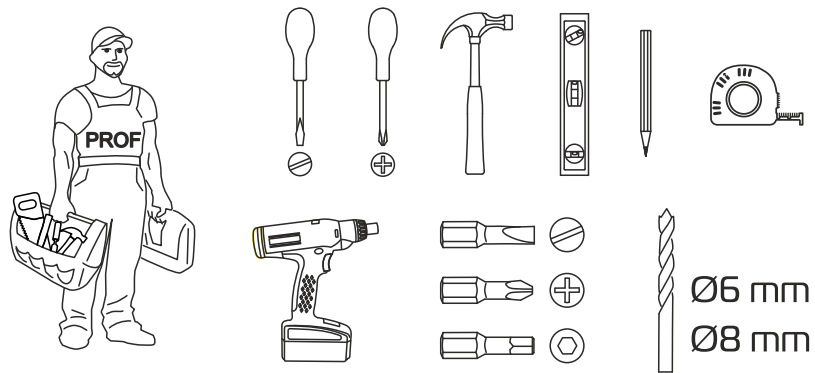
- эксплуатировать мебель в сухом, проветриваемом помещении с температурой воздуха от +10 С до +40 С и влажностью воздуха не более 70%;
- в процессе эксплуатации мебели возможно ослабление крепежной фурнитуры - необходимо ее поправлять;
- при эксплуатации изделий имеющие декоративные решения в виде стекла или зеркал необходимо помнить, что эксплуатация стекла и зеркал с трещиной сопряжено с риском получения травм. Следует немедленно заменить стекло/зеркало при появлении трещин;
- не допускать скопления влаги на поверхностях изделия во избежание набухания щитов и отклейки кромок;
- беречь поверхности от механических повреждений, не допускать повреждения защитного слоя УФ-печати и воздействия высоких температур;
- протирать изделия влажной мягкой тканью (на УФ-печати применять микрофибру для зеркал), также возможно мыть с легким мыльным раствором с последующей протиркой насухо. Запрещено применение абразивных порошков и жестких металлических щеток.
- Запрещено использование агрессивных средств очистки, таких как растворители, бензин, обезжиривающие средства, содержащие кислоты, спирты и соли, моющие средства типа «Мистер Мускул», «Fairyt» и т.д.

Гарантийные обязательства

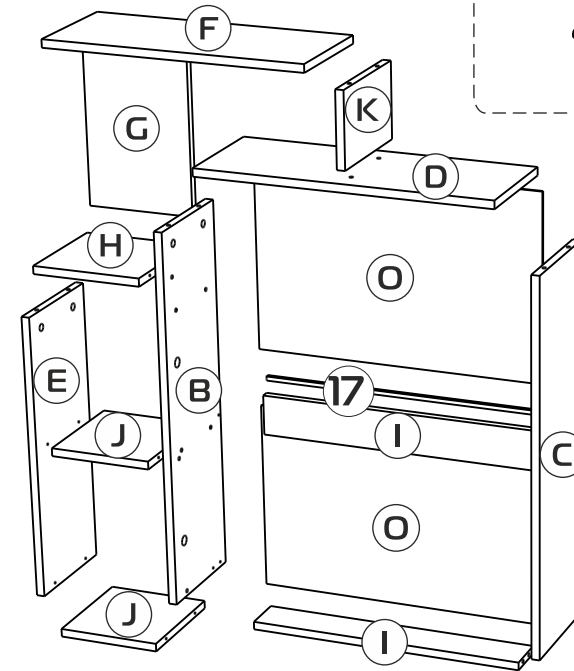
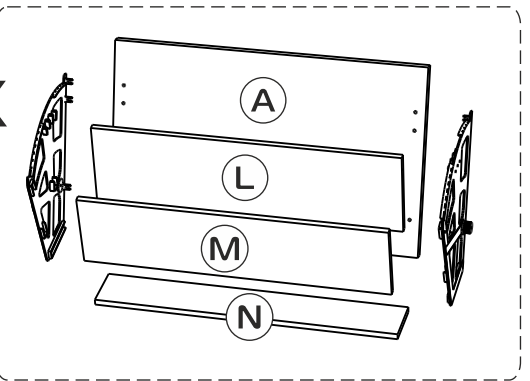
Изготовитель гарантирует соответствие мебели требованиям ГОСТ 16371-2014, ТР ТС 025/2012 при соблюдении условий транспортировки, хранения, сборки (для мебели, поставляемой в разобранном виде), эксплуатации.

Срок службы изделия - 5 лет (при соблюдении условий эксплуатации мебели).

Гарантийный срок эксплуатации мебели - 12 месяцев.

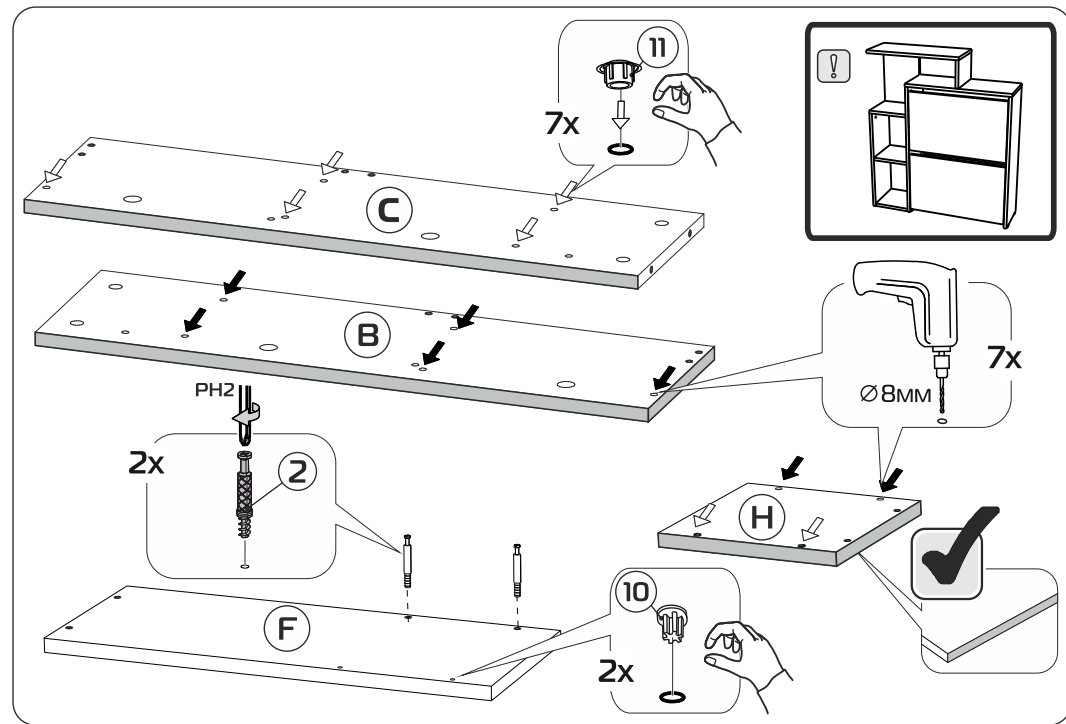
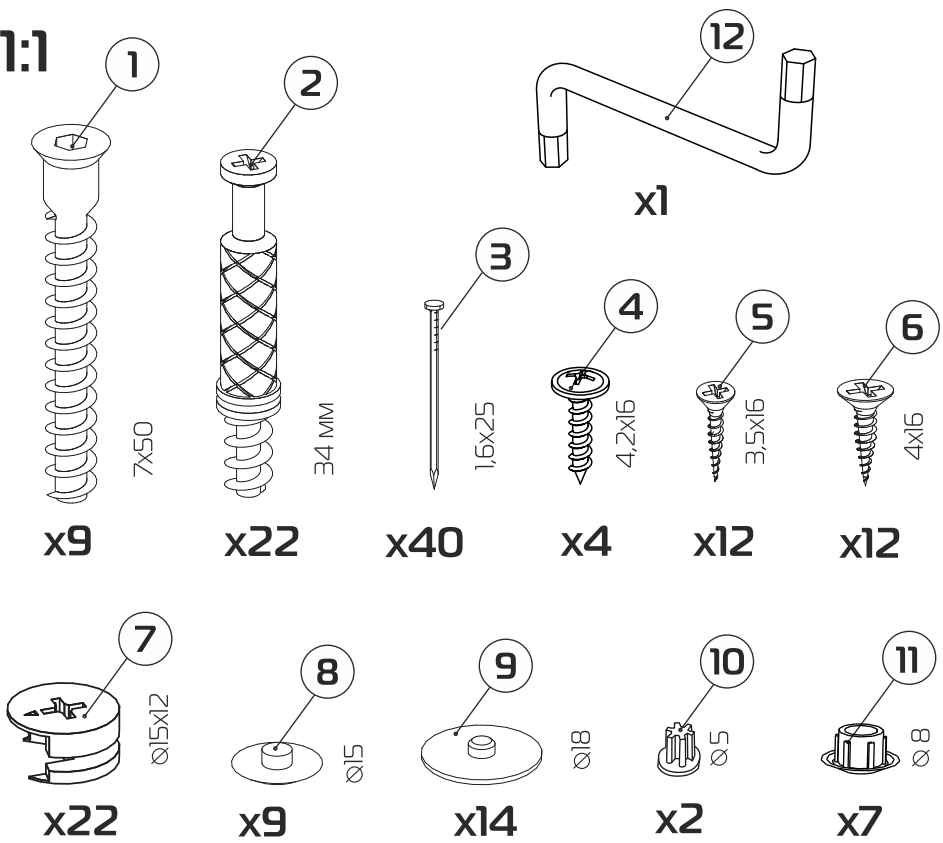


2x

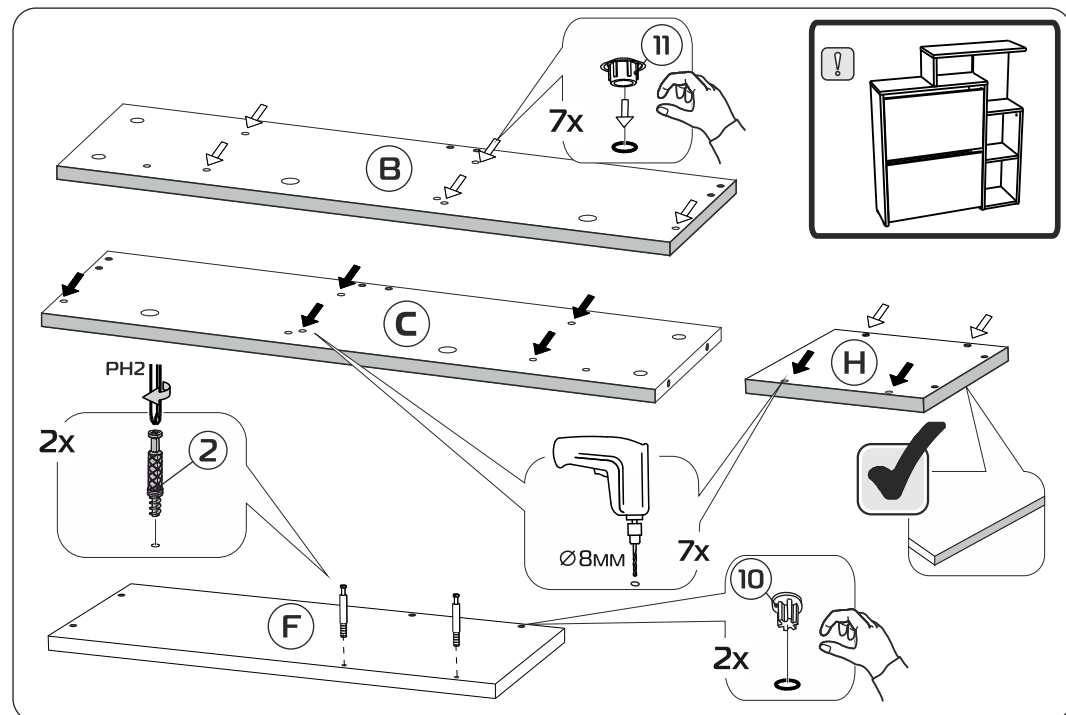
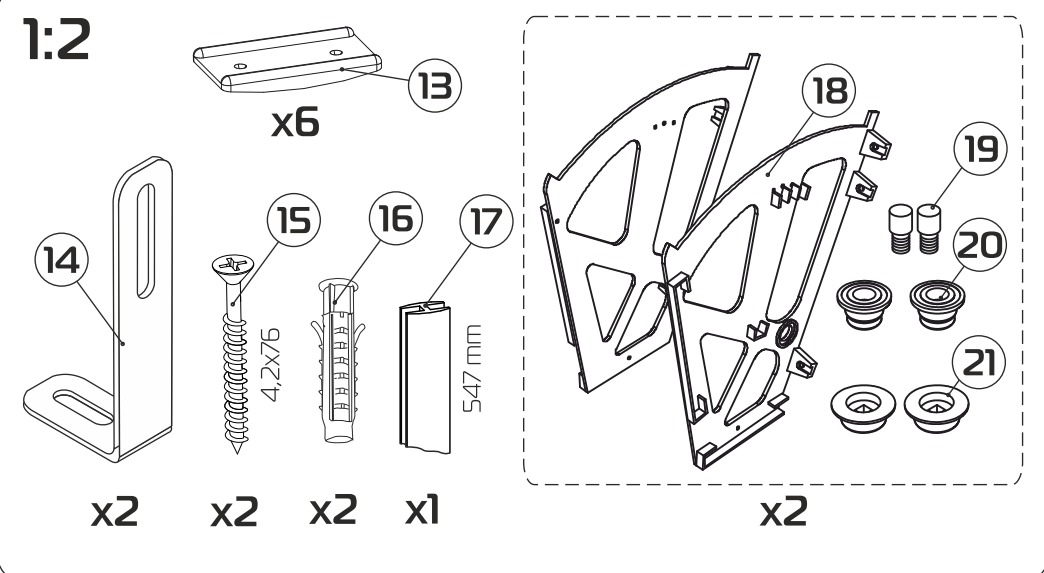


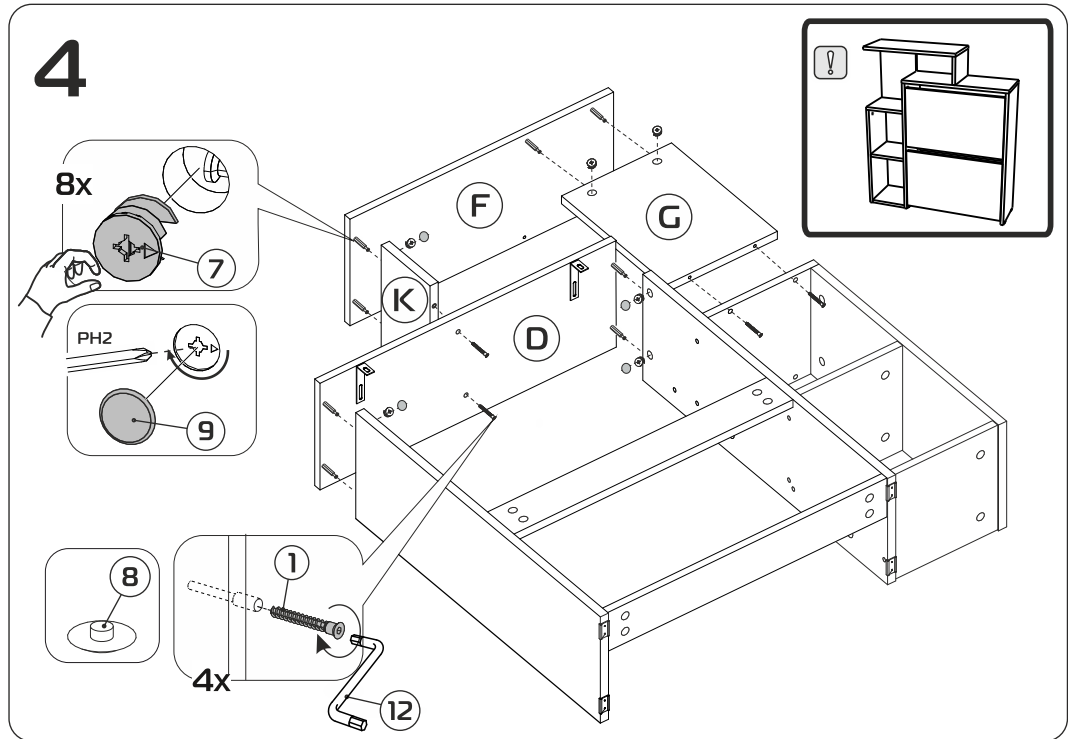
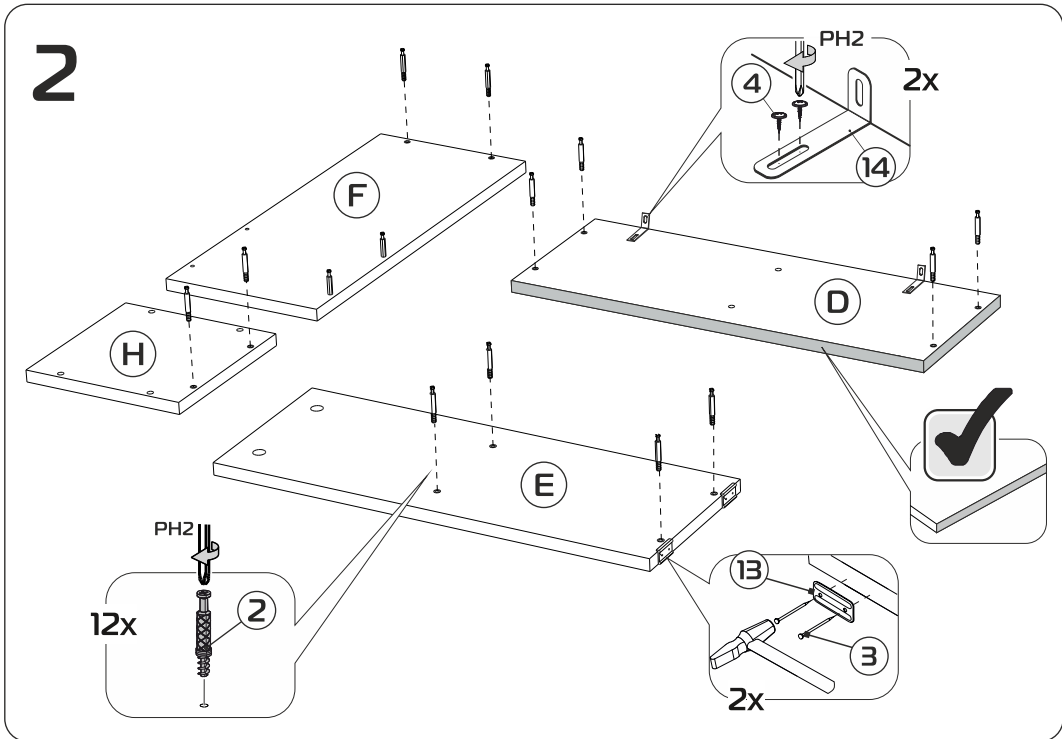
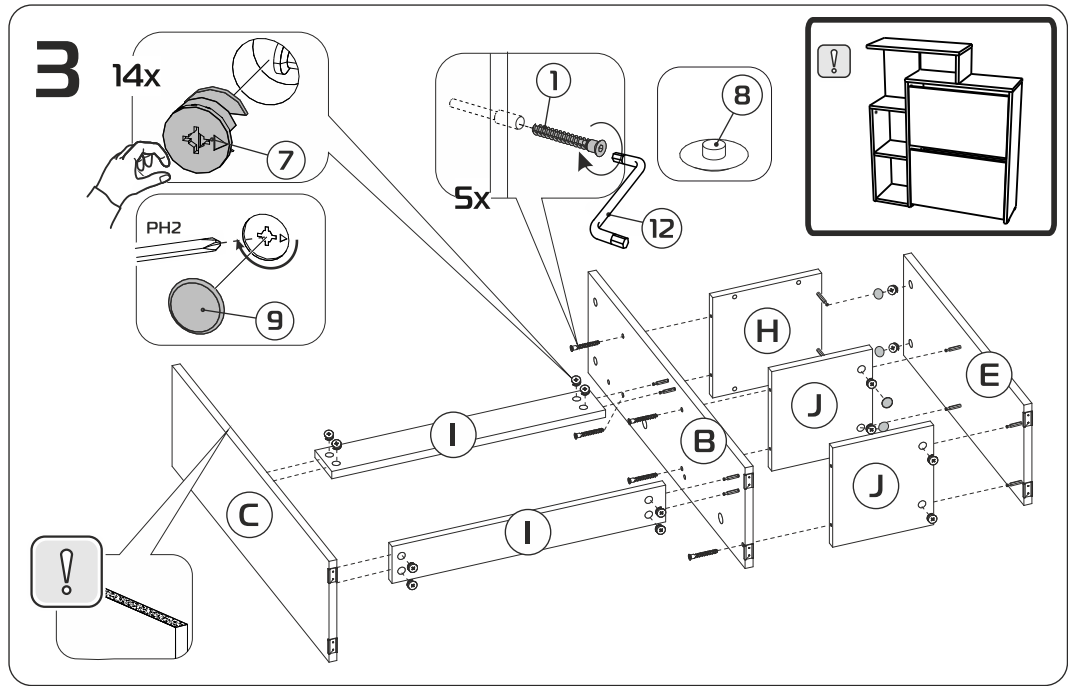
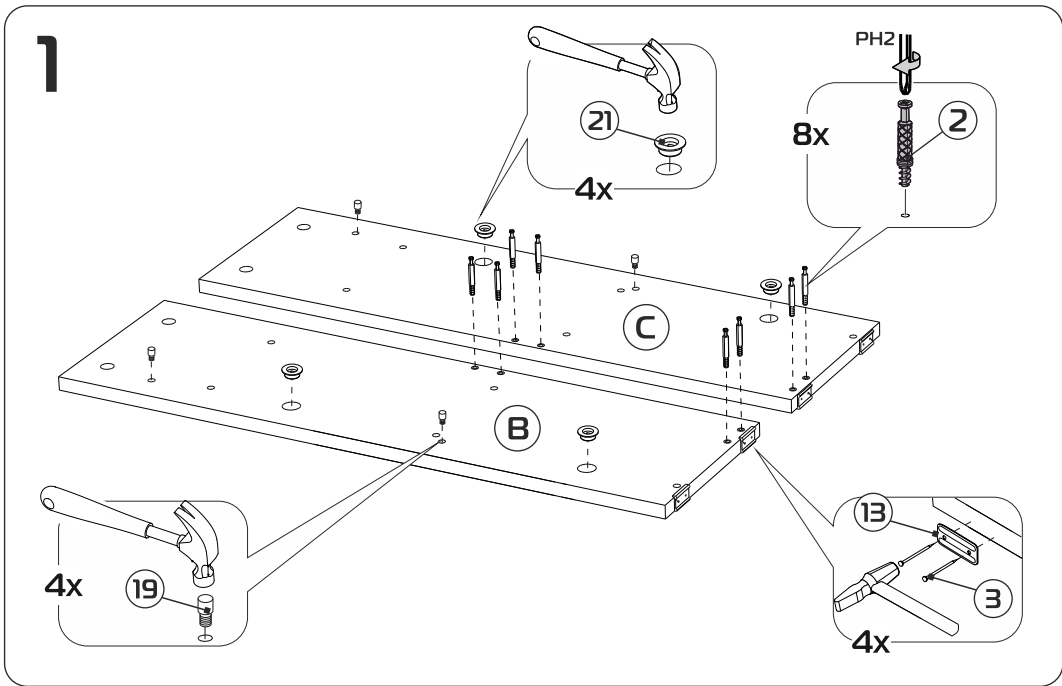
- | | |
|------------------------|-------------------------|
| 1. (A) 334x544x16 (x2) | 8. (H) 218x218x16 (x1) |
| 2. (B) 740x219x16 (x1) | 9. (I) 548x80x16 (x2) |
| 3. (C) 740x219x16 (x1) | 10. (J) 202x216x16 (x2) |
| 4. (D) 582x220x16 (x1) | 11. (K) 148x218x16 (x1) |
| 5. (E) 568x218x16 (x1) | 12. (L) 532x148x10 (x2) |
| 6. (F) 518x220x16 (x1) | 13. (M) 532x135x10 (x2) |
| 7. (G) 320x216x16 (x1) | 14. (N) 532x85x10 (x2) |
| | 15. (O) 576x374x4 (x2) |

1:1

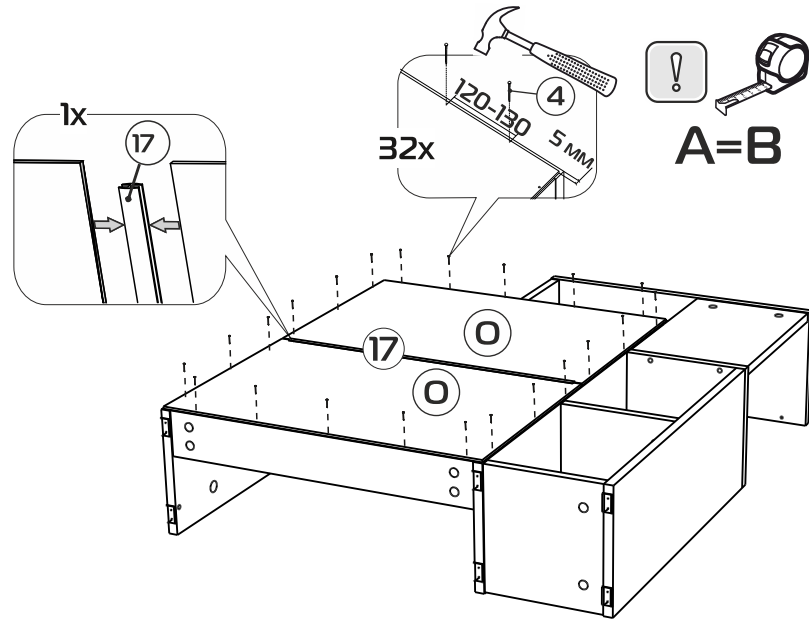


1:2

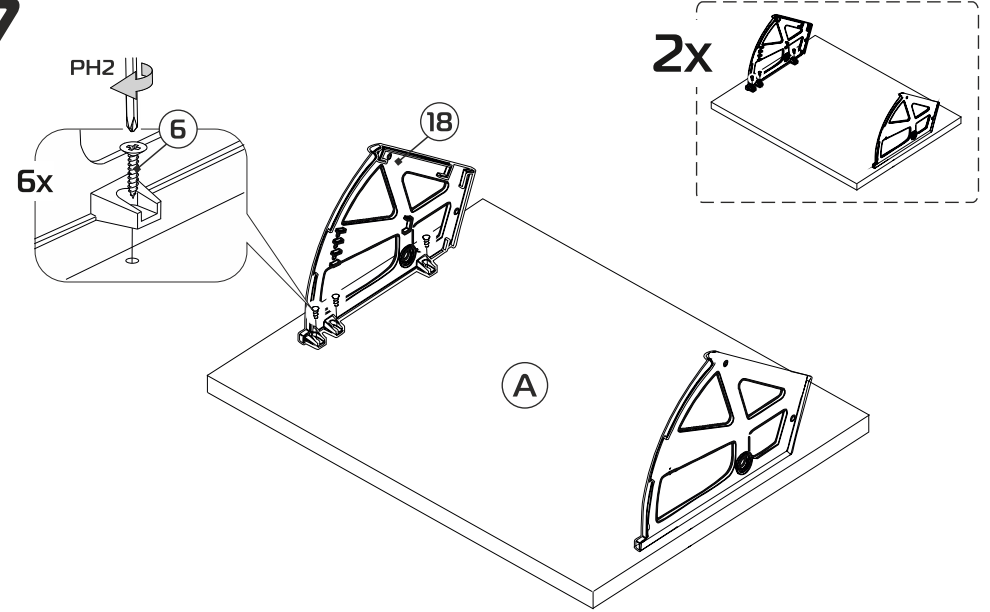




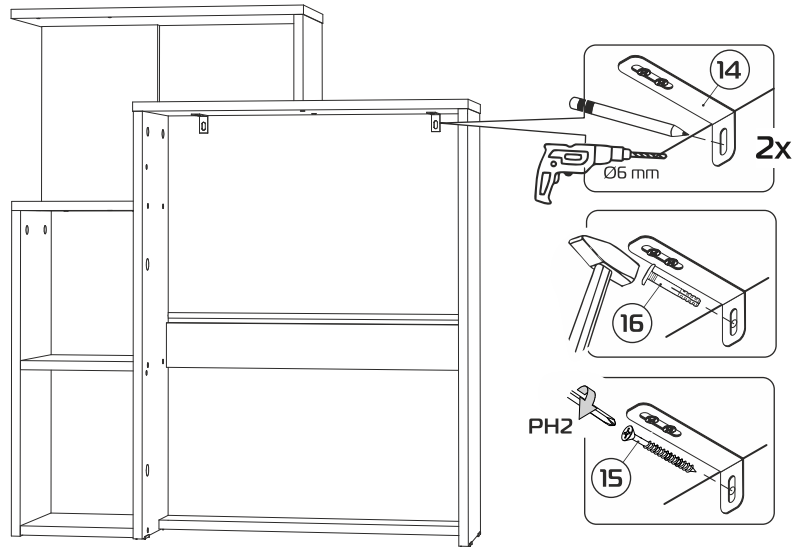
5



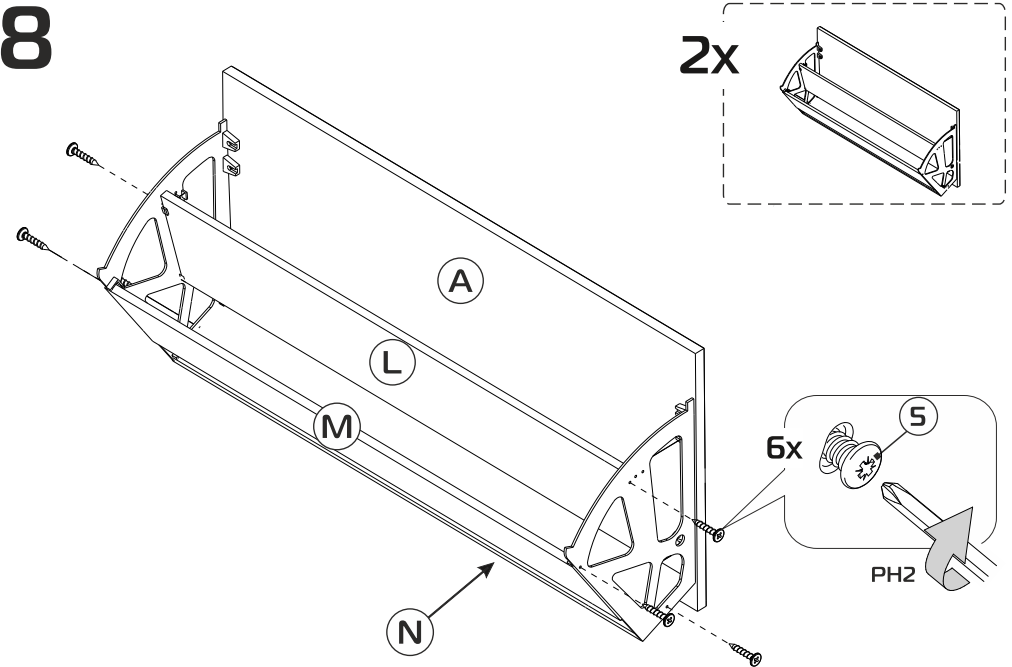
7



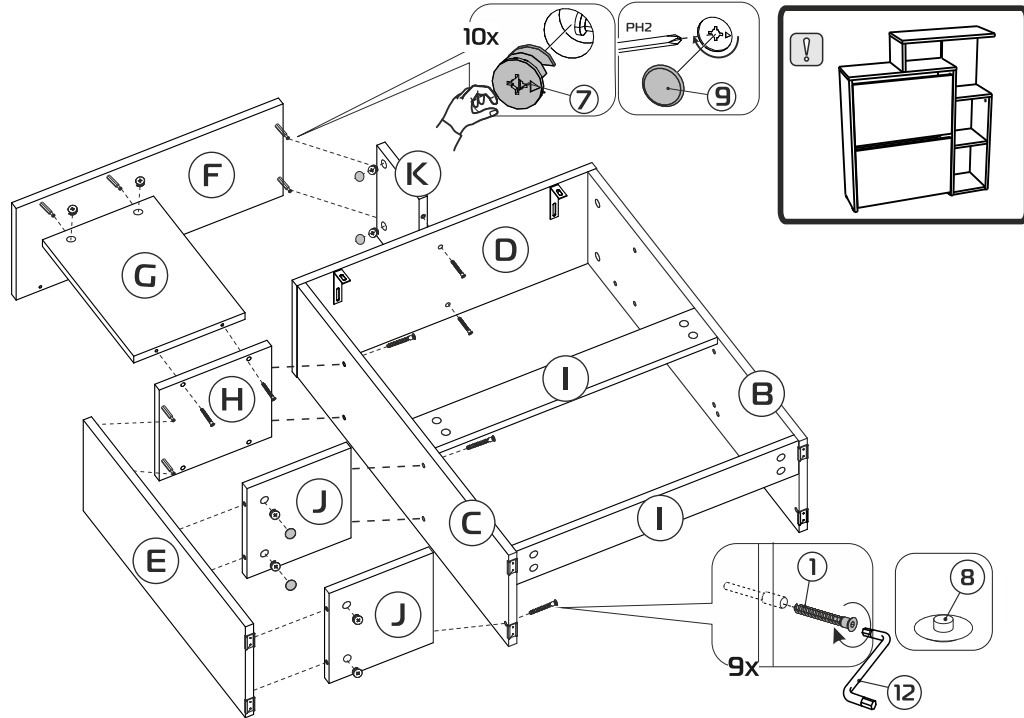
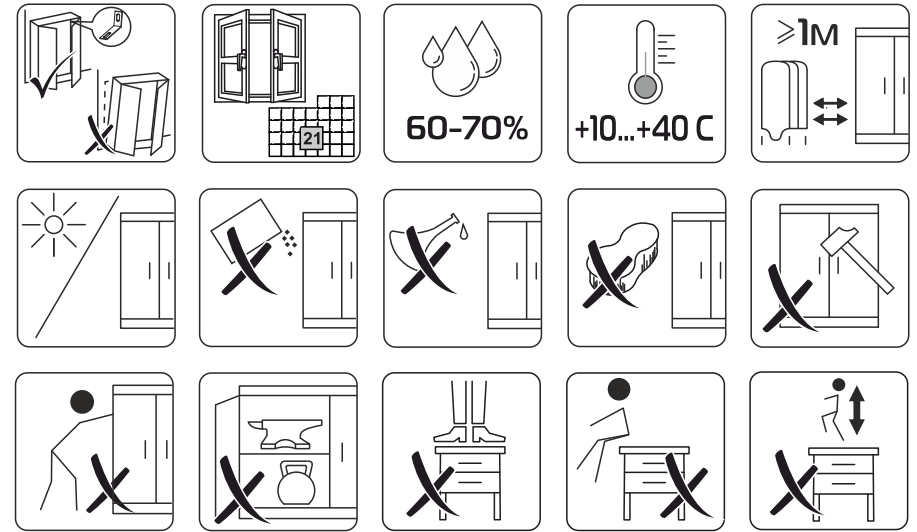
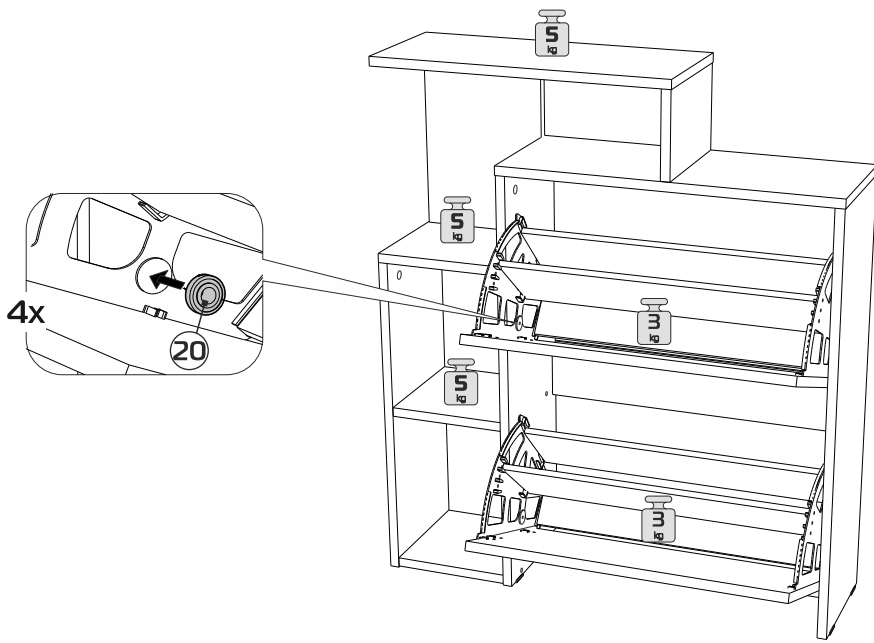
6



8



9



Спасибо, что выбрали нас!