

## Инструкция по сборке и эксплуатации мебели

### Набор мебели для прихожей

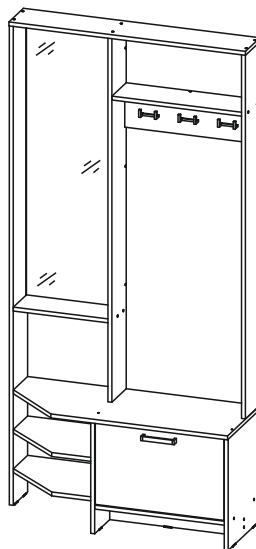
### Прихожая «Тео» ПР-01

#### Габаритные размеры

Ширина (мм): 960

Высота (мм): 1960

Глубина (мм): 362



**Максимальная нагрузка:**  
на полку - 5 кг

#### ОБЩИЕ ТЕХНИЧЕСКИЕ УКАЗАНИЯ

Настоятельно рекомендуем перед началом сборки внимательно ознакомиться с данной инструкцией, проверить наличие всех деталей и фурнитуры согласно комплектовочным ведомостям, убедиться в их качестве (отсутствие царапин, сколов, вмятин и т.д.) т.к. претензии по количеству комплектующих и качеству изделия после сборки не принимаются.

Сборку советуем производить вдвоём на ровной поверхности, в качестве подкладочного материала рекомендуем использовать гофрокартон от упаковок.

Производитель оставляет за собой право вносить изменения, не нарушающие внешнего вида и габаритных размеров изделия (замена крепежной фурнитуры, ножек, ручек и т. д. на аналоги).

#### Правила эксплуатации

Для длительного сохранения эксплуатационных и эстетических качеств мебели необходимо соблюдать следующие правила по уходу за мебелью во время ее эксплуатации:

- эксплуатировать мебель в сухом, проветриваемом помещении с температурой воздуха от +10 С до +40 С и влажностью воздуха не более 70%;
- в процессе эксплуатации мебели возможно ослабление крепежной фурнитуры - необходимо ее поправлять;
- при эксплуатации изделий имеющие декоративные решения в виде стекла или зеркал необходимо помнить, что эксплуатация стекла и зеркал с трещиной сопряжено с риском получения травм. Следует немедленно заменить стекло/зеркало при появлении трещин;
- не допускать скопления влаги на поверхностях изделия во избежание набухания щитов и отклейки кромок;
- беречь поверхности от механических повреждений, не допускать повреждения защитного слоя УФ-печати и воздействия высоких температур;
- протирать изделия влажной мягкой тканью (на УФ-печати применять микрофибру для зеркал), также возможно мыть с легким мыльным раствором с последующей протиркой насухо. **Запрещено** применение абразивных порошков и жестких металлических щеток.
- **Запрещено** использование агрессивных средств очистки, таких как растворители, бензин, обезжиривающие средства, содержащие кислоты, спирты и соли, моющие средства типа «Мистер Мускул», «Fairyt» и т.д.

#### Гарантийные обязательства

- Изготовитель гарантирует соответствие мебели требованиям ГОСТ 16371-2014, ТР ТС 025/2012 при соблюдении условий транспортировки, хранения, сборки (для мебели, поставляемой в разобранном виде), эксплуатации.
- Срок службы изделия - 5 лет (при соблюдении условий эксплуатации мебели).
- Гарантийный срок эксплуатации мебели - 24 месяца.



### Набор мебели для прихожей

### Прихожая «Тео» ПР-01

Срок службы изделия - 5 лет  
Срок гарантии - 24 месяца

Соответствует требованиям  
ТР ТС 025/2012

Производитель: ООО «Мебелони», Пензенская область, г. Пенза, ул. Рябова, стр. 7Д

Дата изготовления \_\_\_\_\_

## Комплектация деталей

Поз.	Наименование	Длина	Ширина	Кол-во
1	Щит	1140	384	1
2	Крышка	943	362	1
3	Боковина	1944	160	1
4	Перегородка	1476	160	1
5	Боковина	1476	160	1
6	Вязка	526	351	1
7	Створка	330	522	1
8	Боковина	452	352	2
9	Крышка	960	162	1
10	Вязка	384	352	2
11	Вязка	526	159	1
12	Вязка	526	159	1
13	Вязка	384	159	1
14	Цоколь	526	100	1
15	ЛДВП	554	364	1
16	Зеркало	1138	382	1

## Комплектация фурнитурой




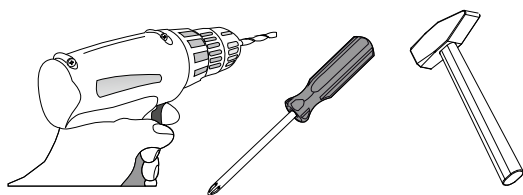
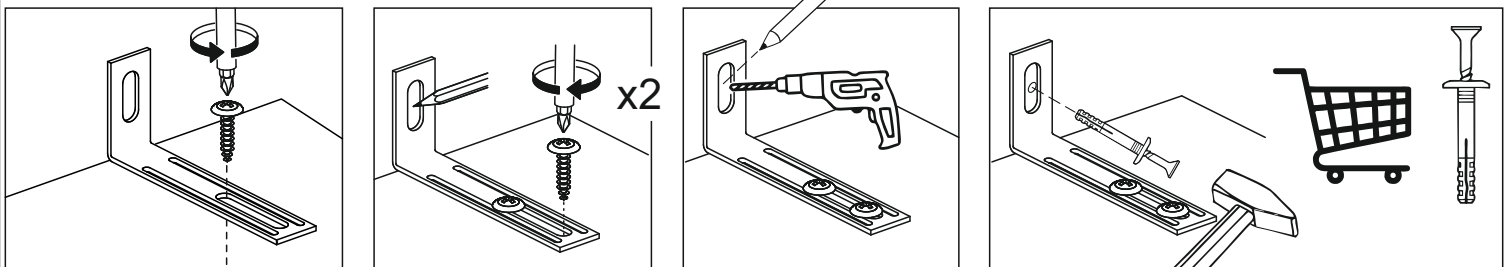
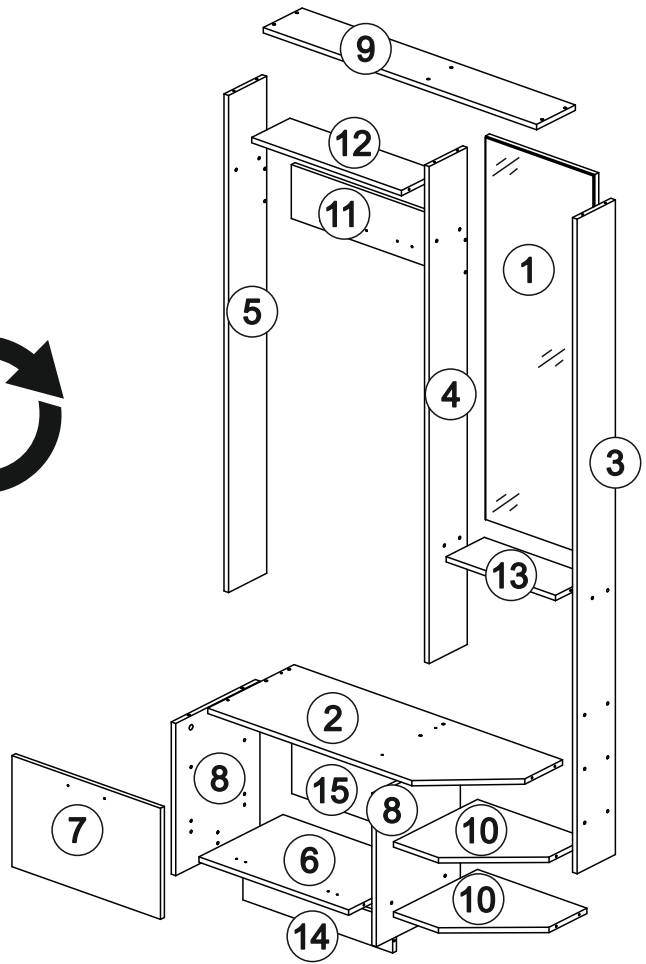
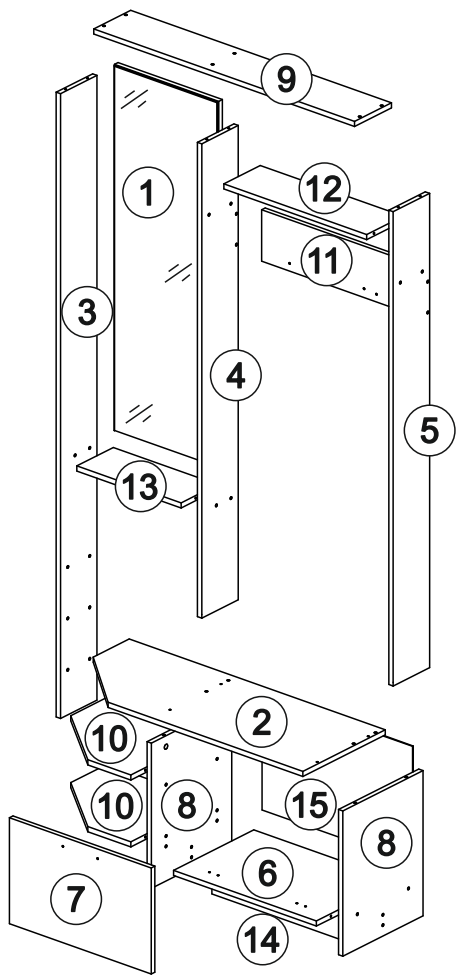
Гвоздь 2x20 	Евровинт 6x50 	Еврокляч 
30 шт Заглушка для евровинта 	47 шт. Заглушка для эксцентрика 	1 шт. Заглушка технологическая Ф5 
37 шт. Заглушка технологическая Ф8 	4 шт. Кронштейн секретерный 60N 	2 шт. Крючок 2-х рожковый 
Уголок овербаланс 	Опора подпятник 	Петля 4-х шарнирная вкладная 
2 шт. Ручка BTS №22 (128 мм) яс.шима светл. 	7 шт. Шуруп 4x16 	2 шт. Эксцентриковая стяжка 
1 шт. Шуруп с пресспайбой 4x16 	8 шт Шуруп 4x25 	4 шт.

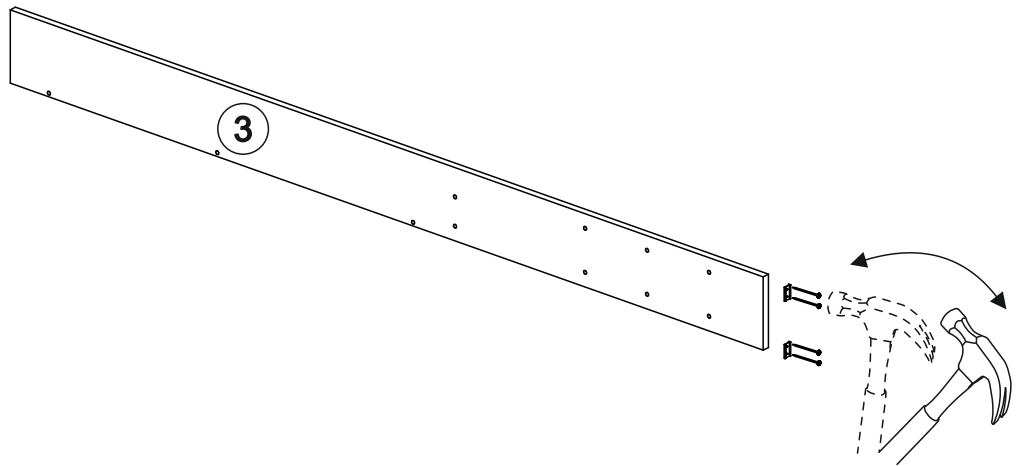
Схема крепления уголка Овербаланс



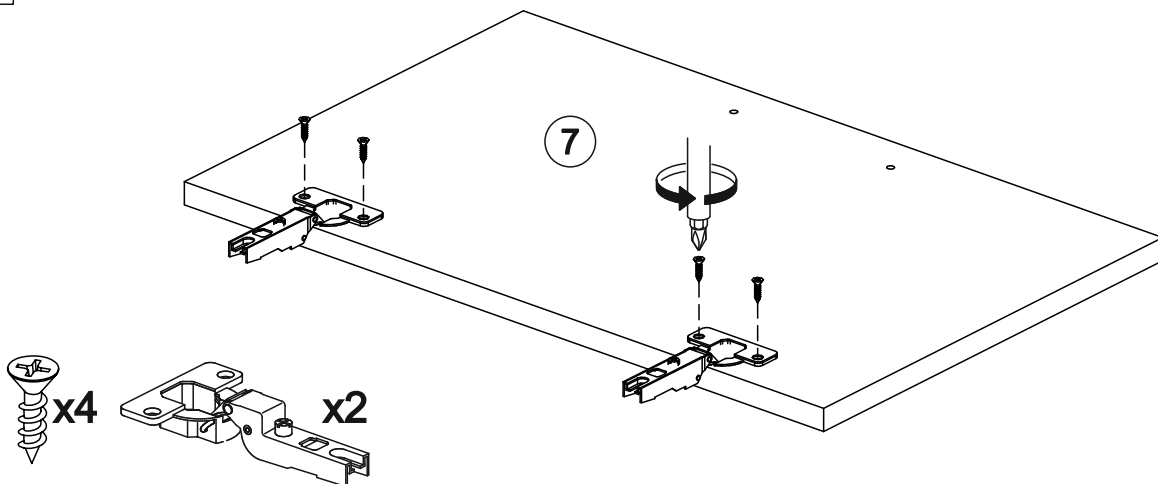
Необходимый инструмент для сборки  
 Качество мебели зависит  
 от качества сборки  
 Рекомендуем сборку производить вдвоём.



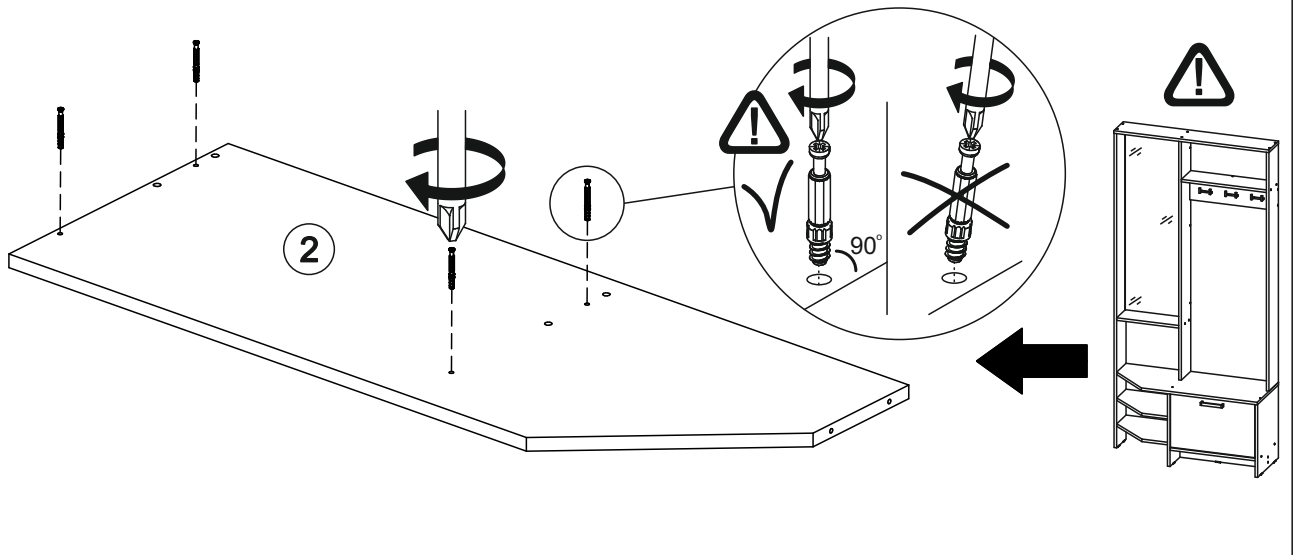
1



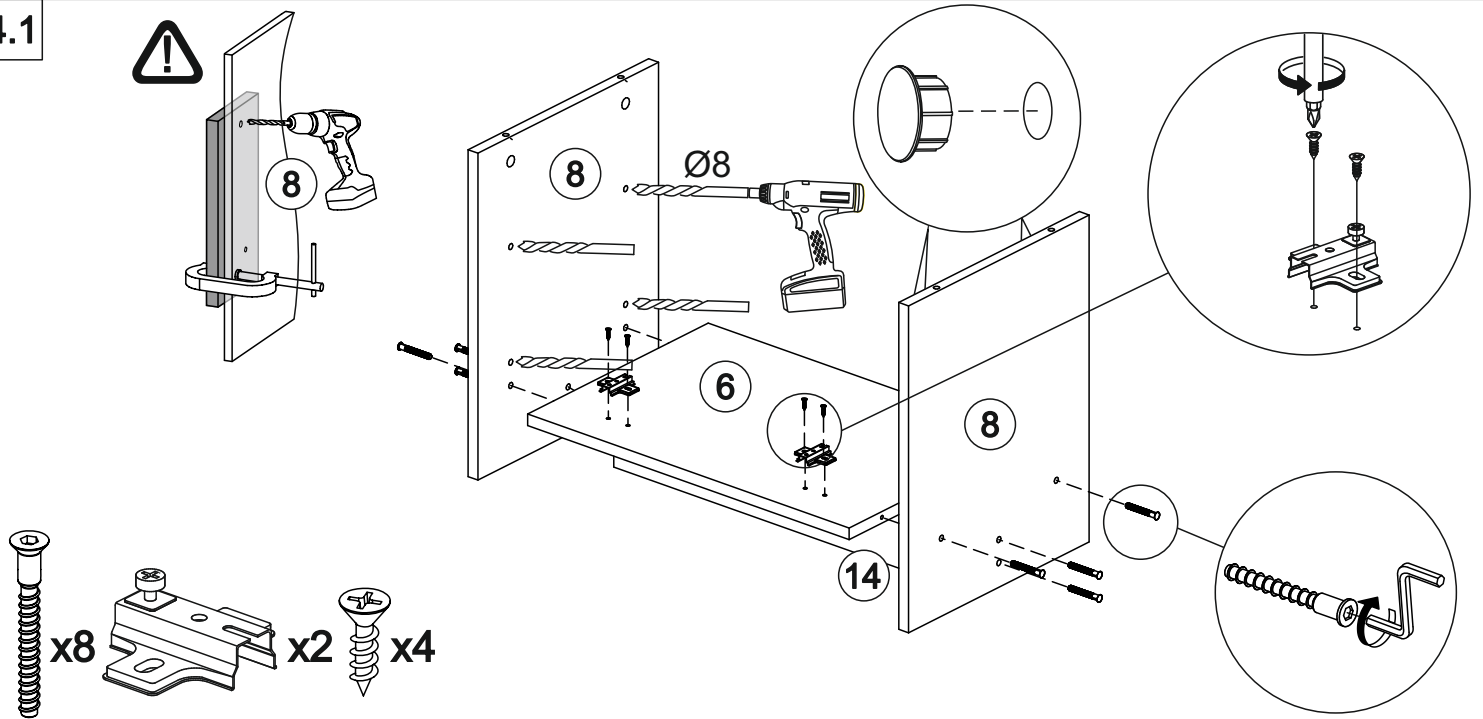
2



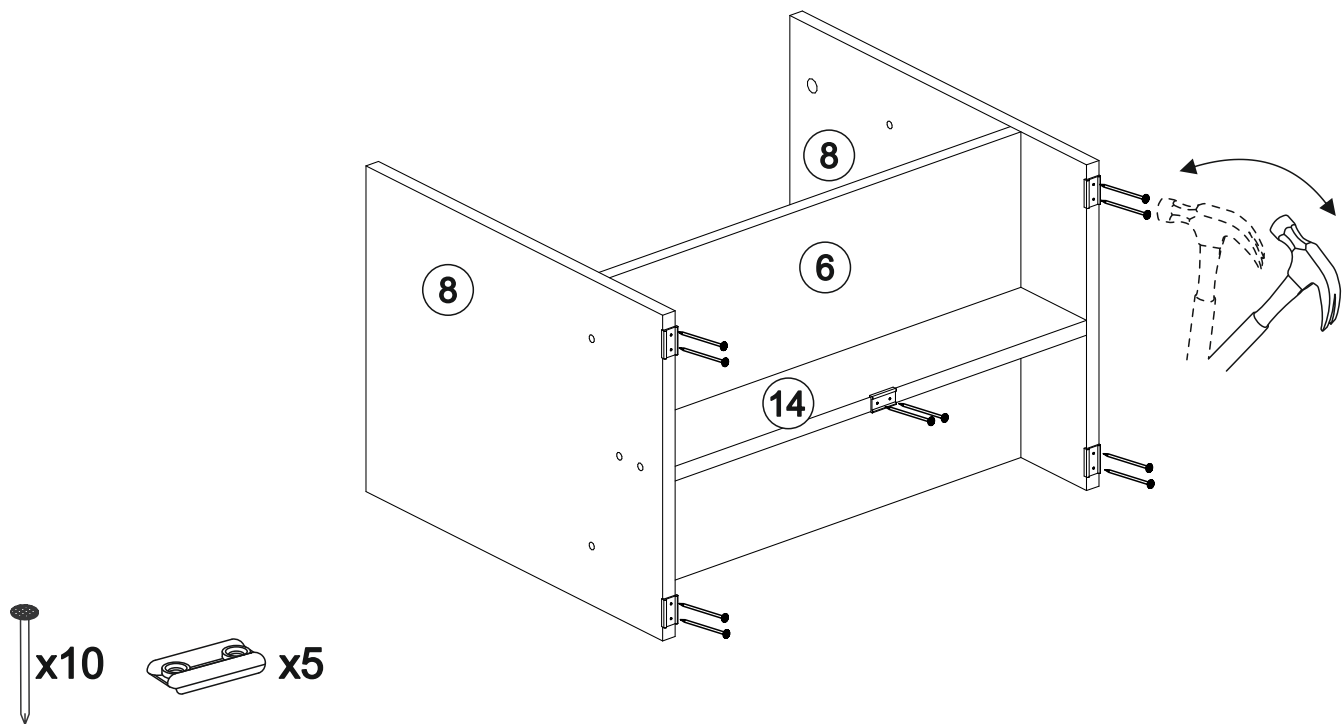
3.1



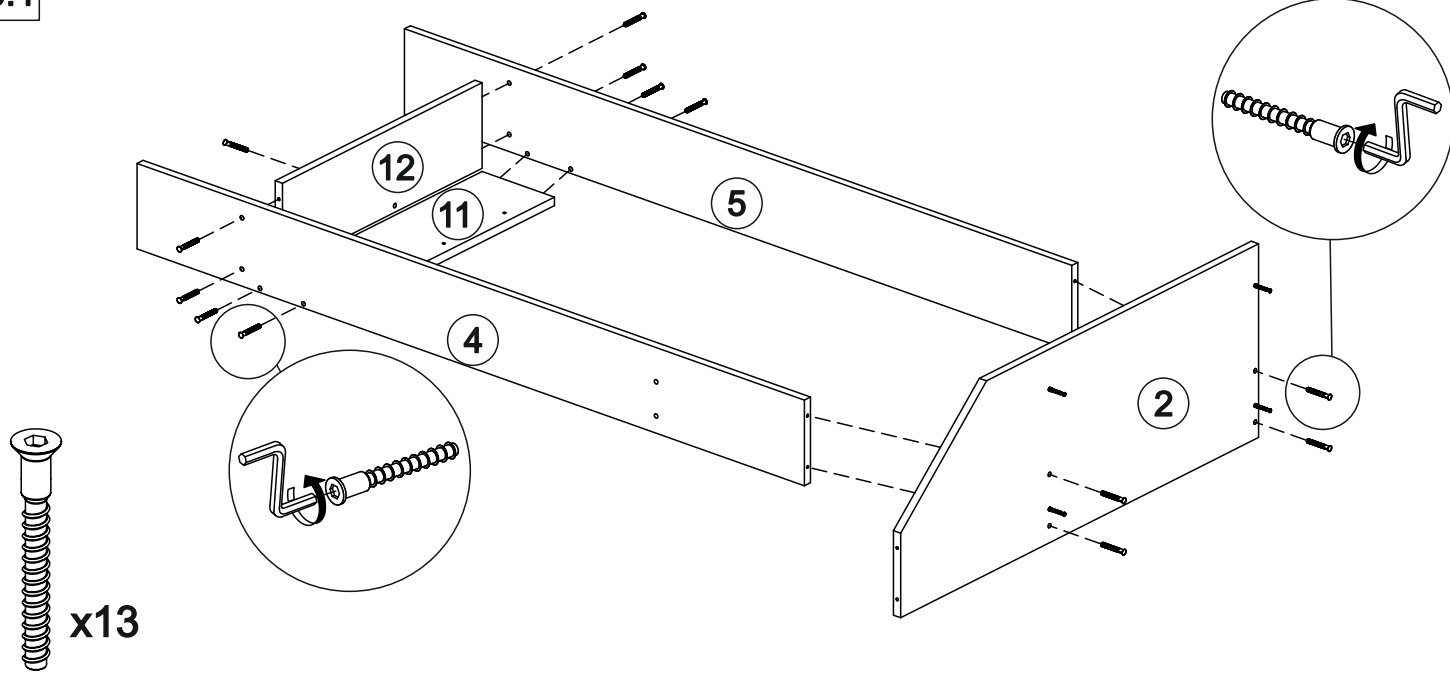
4.1



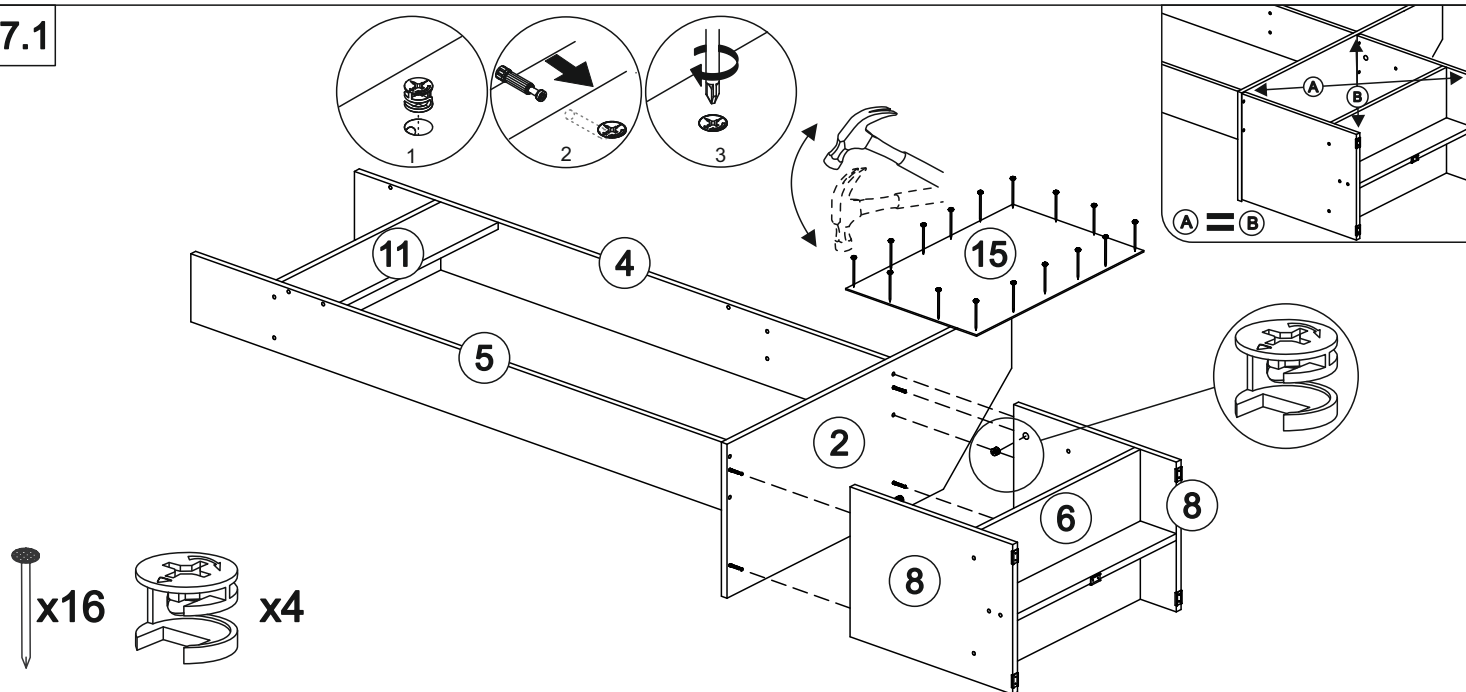
5.1



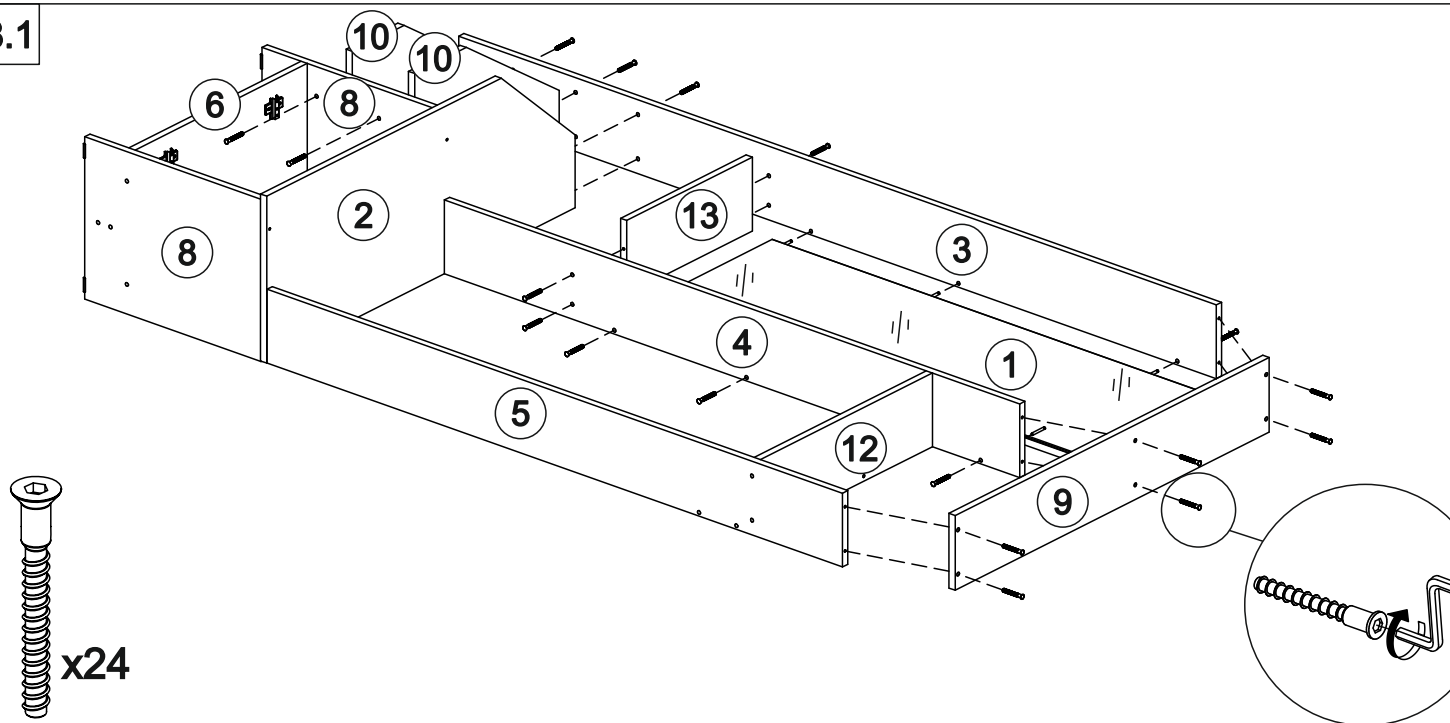
6.1



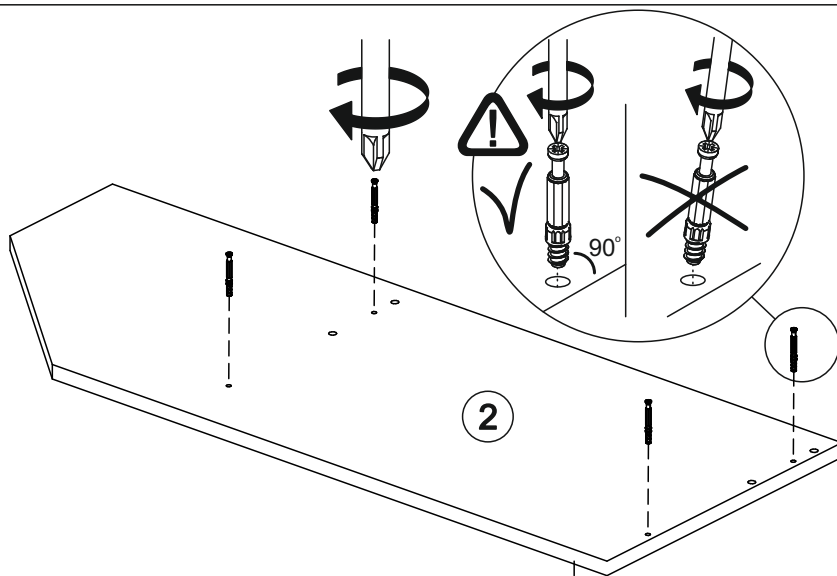
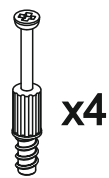
7.1



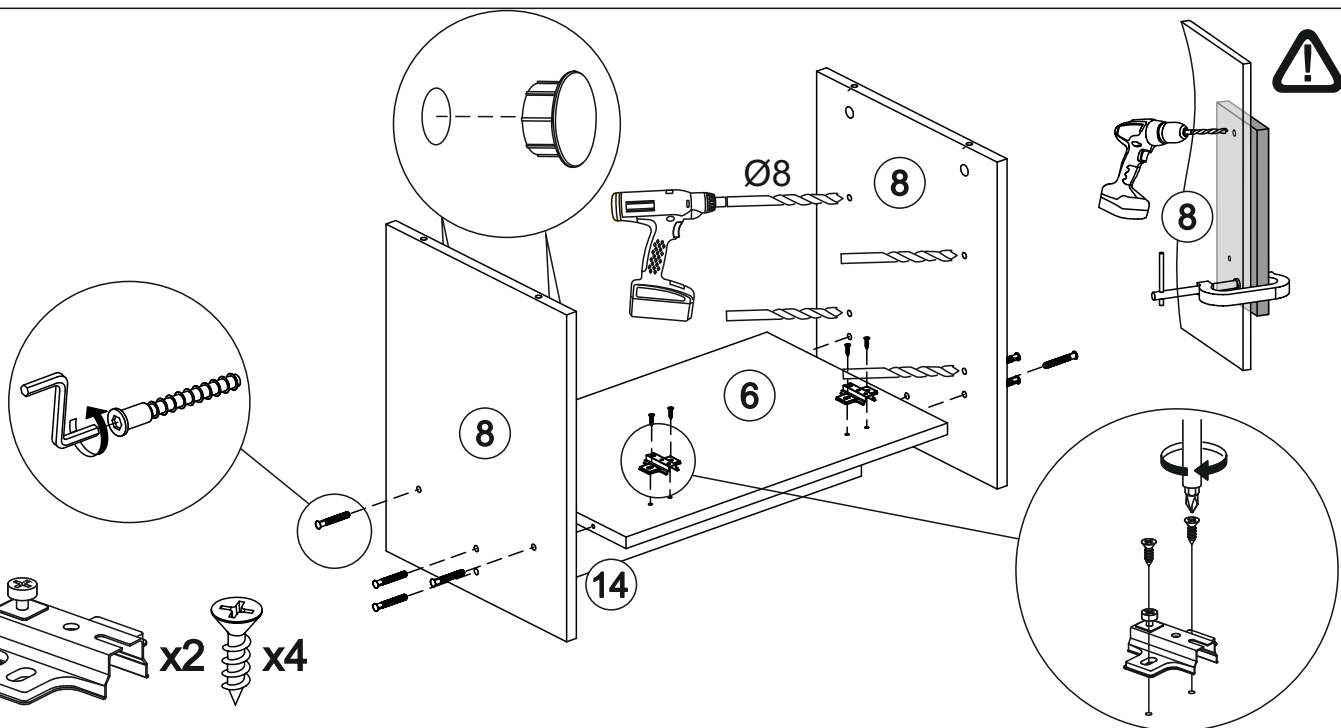
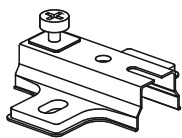
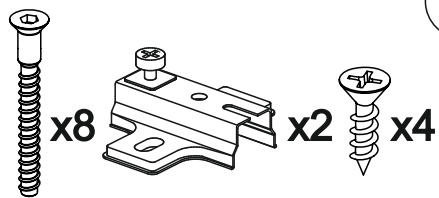
8.1



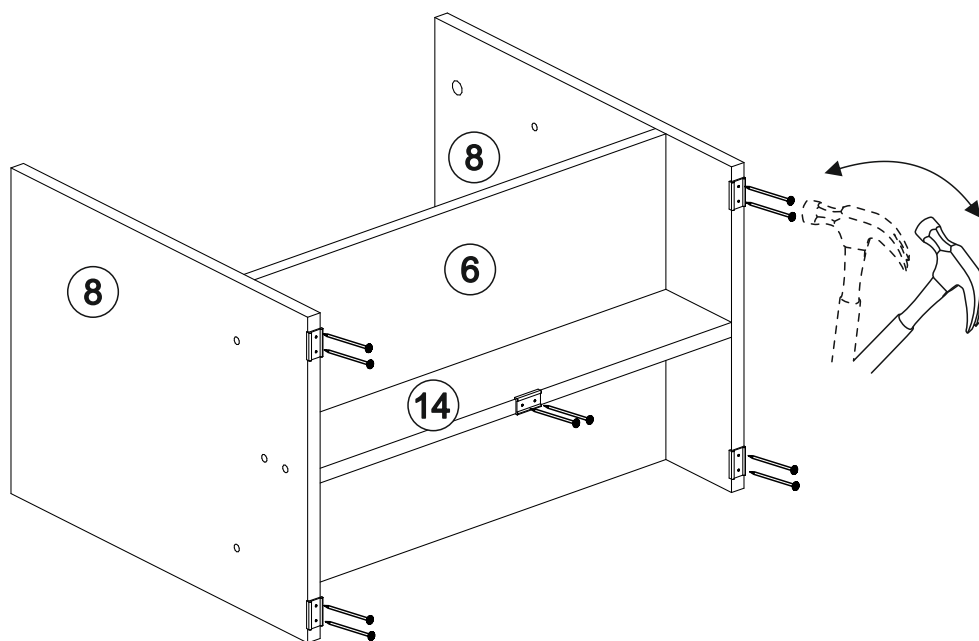
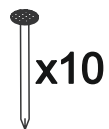
3.2



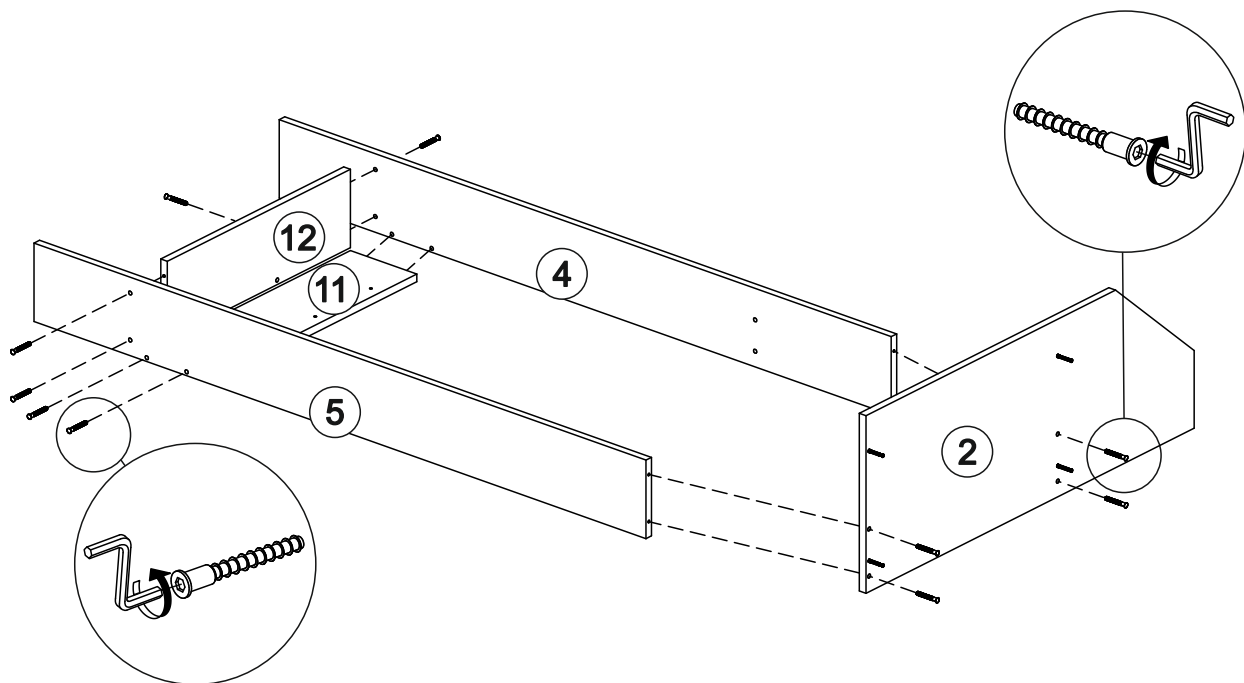
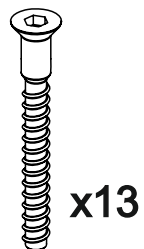
4.2



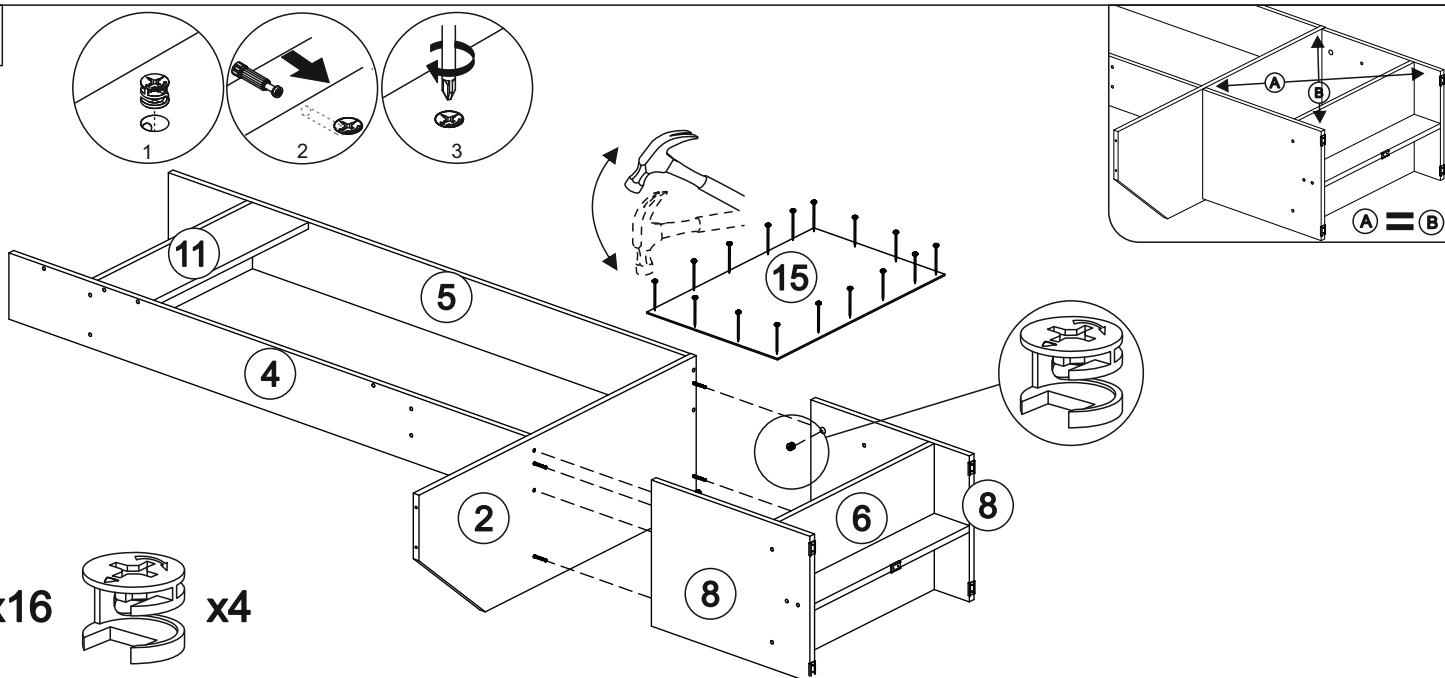
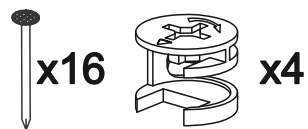
5.2



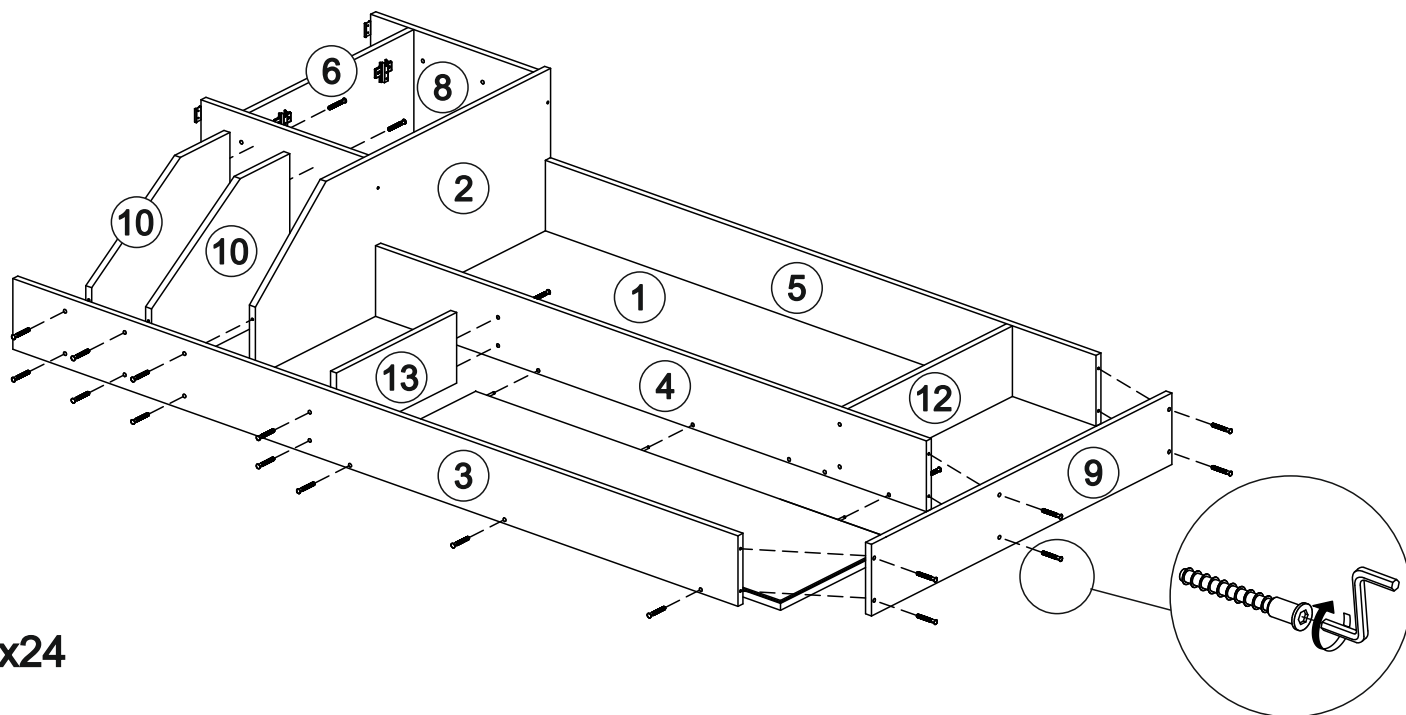
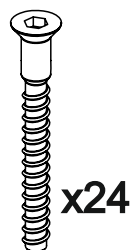
6.2



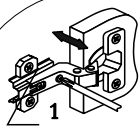
7.2



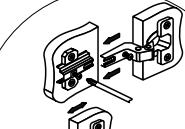
8.3



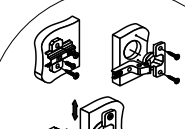
9.1



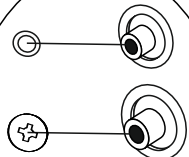
1  
Регулировка створки по глубине



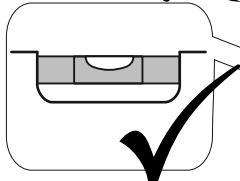
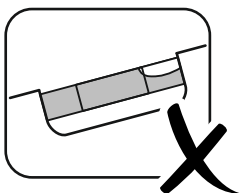
2 1  
Регулировка створки по ширине



3  
Регулировка створки по высоте

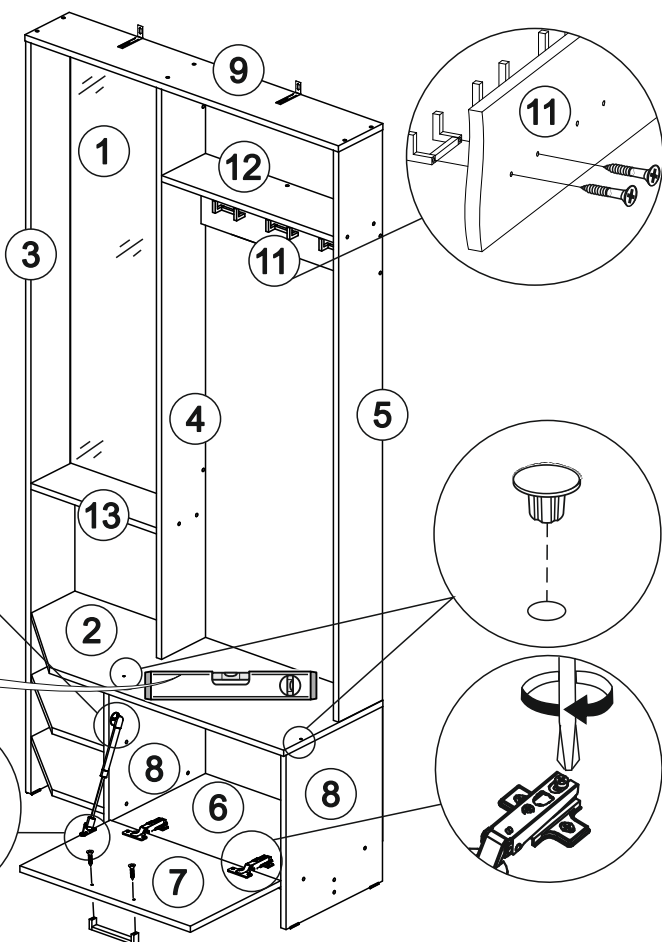


В свободные отверстия вставить заглушки

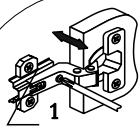


**ВНИМАНИЕ!!!**

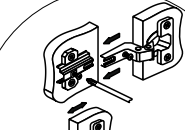
Рекомендуем закрепить мебель к стене !!!



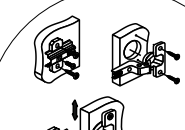
9.2



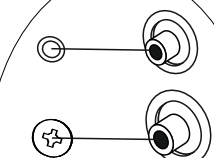
1  
Регулировка створки по глубине



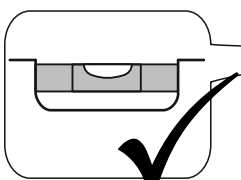
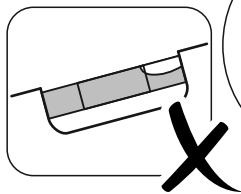
2 1  
Регулировка створки по ширине



3  
Регулировка створки по высоте

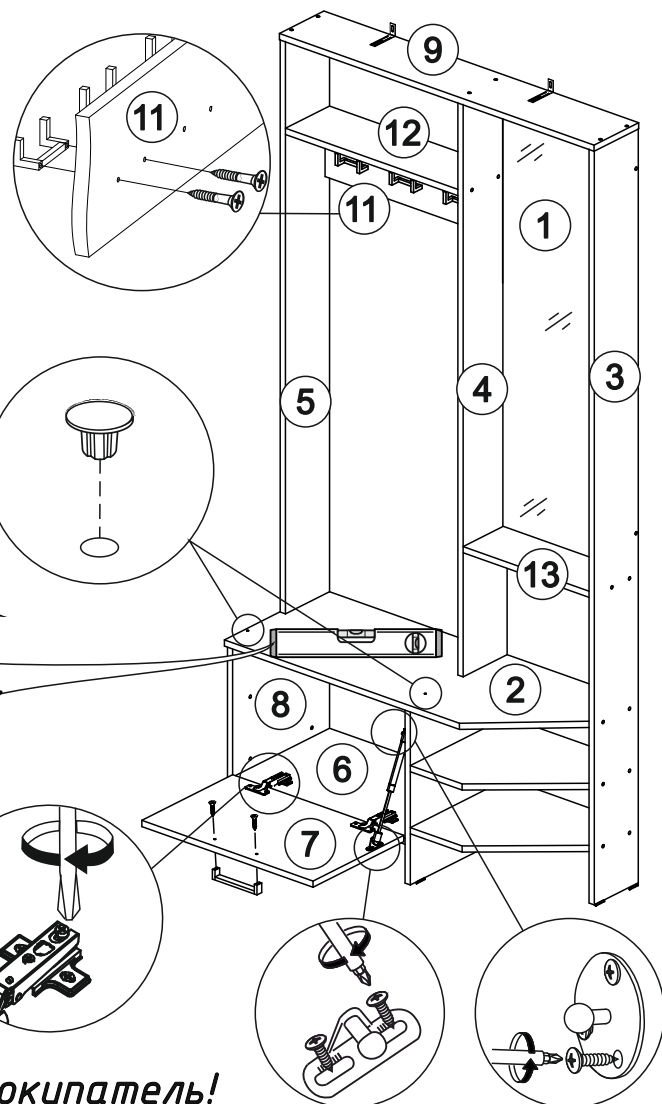
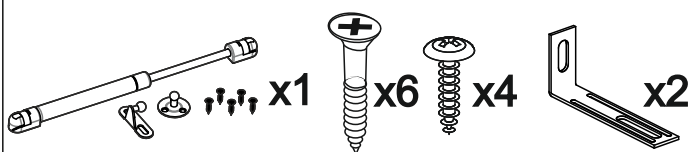


В свободные отверстия вставить заглушки



**ВНИМАНИЕ!!!**

Рекомендуем закрепить мебель к стене !!!



Уважаемый покупатель!

Выражаем Вам искреннюю благодарность за выбор нашей мебели!