

ИНСТРУКЦИЯ ПО СБОРКЕ

Комод "Олива" КМ-04

Габаритные размеры

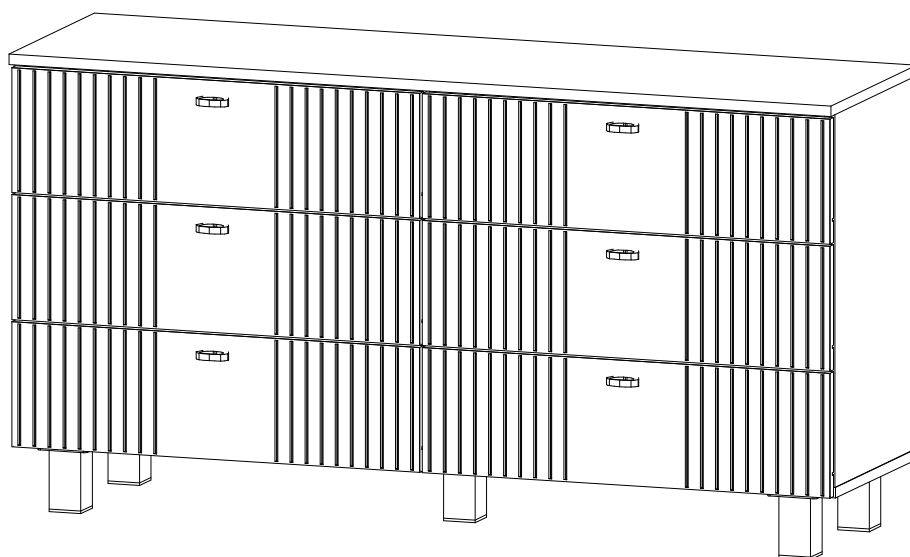
Ширина: 1302 мм

Высота: 696 мм

Глубина: 376 мм

Максимальная нагрузка

на ящик - 5 кг




EAC

Комод "Олива" КМ-04

Срок службы изделия - 5 лет
Срок гарантии - 24 месяца

Соответствует требованиям
ТР ТС 025/2012

Производитель:
ООО «Мебелони», Пензенская область, г. Пенза, ул. Рябова, стр. 7Д

МЕБЕЛОНИ
СЕМЬЯ
МБ

Дата изготовления _____

ОБЩИЕ ТЕХНИЧЕСКИЕ УКАЗАНИЯ

Настоятельно рекомендуем перед началом сборки внимательно ознакомиться с данной инструкцией, проверить наличие всех деталей и фурнитуры согласно комплектовочным ведомостям, убедиться в их качестве (отсутствие царапин, сколов, вмятин и т.д.) т.к. претензии по количеству комплектующих и качеству изделия после сборки не принимаются.

Сборку советуем производить вдвоём на ровной поверхности, в качестве подкладочного материала рекомендуем использовать гофрокартон от упаковок.

Производитель оставляет за собой право вносить изменения, не нарушающие внешнего вида и габаритных размеров изделия (замена крепёжной фурнитуры, ножек, ручек и т. д. на аналоги).

Правила эксплуатации

Для длительного сохранения эксплуатационных и эстетических качеств мебели необходимо соблюдать следующие правила по уходу за мебелью во время ее эксплуатации.

- эксплуатировать мебель в сухом, проветриваемом помещении с температурой воздуха от +10 С до +40 С и влажностью воздуха не более 70%;
- в процессе эксплуатации мебели возможно ослабление крепежной фурнитуры - необходимо ее поправлять;
- при эксплуатации изделий имеющие декоративные решения в виде стекла или зеркал необходимо помнить, что эксплуатация стекла и зеркал с трещиной сопряжено с риском получения травм. Следует немедленно заменить стекло/зеркало при появлении трещин;
- не допускать скопления влаги на поверхностях изделия во избежание набухания щитов и отклейки кромок;
- беречь поверхности от механических повреждений, не допускать повреждения защитного слоя УФ-печати и воздействия высоких температур;
- протирать изделия влажной мягкой тканью (на УФ-печати применять микрофибру для зеркал), также возможно мыть с легким мыльным раствором с последующей протиркой насухо. Запрещено применение абразивных порошков и жестких металлических щеток.
- Запрещено использование агрессивных средств очистки, таких как растворители, бензин, обезжиривающие средства, содержащие кислоты, спирты и соли, моющие средства типа «Мистер Мускул», «Fairy» и т.д.

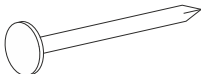
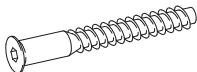


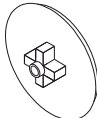
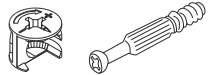
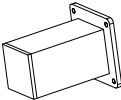
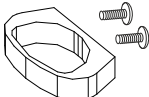
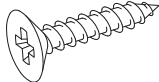

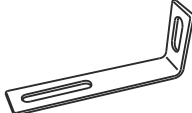
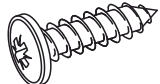
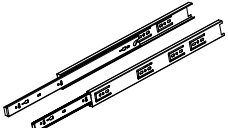
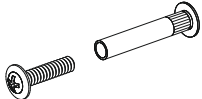

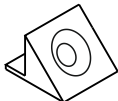
Гарантийные обязательства

Изготовитель гарантирует соответствие мебели требованиям ГОСТ 16371-2014, ТР ТС 025/2012 при соблюдении условий транспортировки, хранения, сборки (для мебели, поставляемой в разобранном виде), эксплуатации.

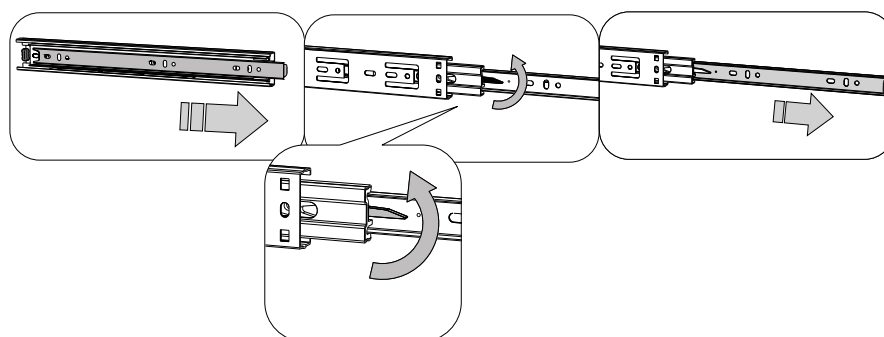
Срок службы изделия - 5 лет (при соблюдении условий эксплуатации мебели).

Гарантийный срок эксплуатации мебели - 24 месяца.

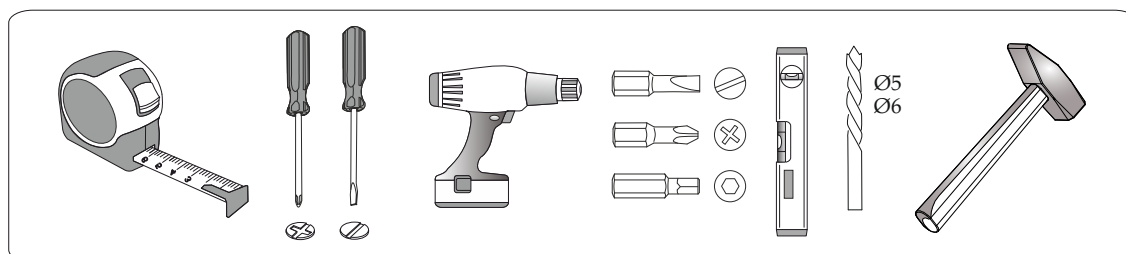
Фурнитура

<p>Гвоздь 2x20</p>  <p>124 шт. K</p>	<p>Евровинт 6x50</p>  <p>30 шт. A</p>	<p>Евроключ</p>  <p>1 шт. Z</p>	<p>Заглушка для евровинта</p>  <p>24 шт. B</p>	<p>Заглушка для эксцентрика</p>  <p>30 шт. E</p>	<p>Эксцентриковая стяжка</p>  <p>30 шт. C</p>
<p>Опора квадратная 100 мм</p>  <p>5 шт. F</p>	<p>Ручка</p>  <p>6 шт. R</p>	<p>Шуруп 4x16</p>  <p>110 шт. H</p>	<p>Шкант 8x30</p>  <p>6 шт. M</p>	<p>Уголок овербаланс</p>  <p>2 шт. U</p>	<p>Шуруп 4x16 с прессшайбой</p>  <p>4 шт. Y</p>
<p>Направляющие шариковые 300 мм</p>  <p>6 шт. O</p>	<p>Стяжка межсекционная</p>  <p>1 шт. S</p>	<p>Футорка пластиковая</p>  <p>6 шт. G</p>	<p>Фиксатор ЛДВП</p>  <p>18 шт. X</p>		

Перед установкой разобрать направляющие

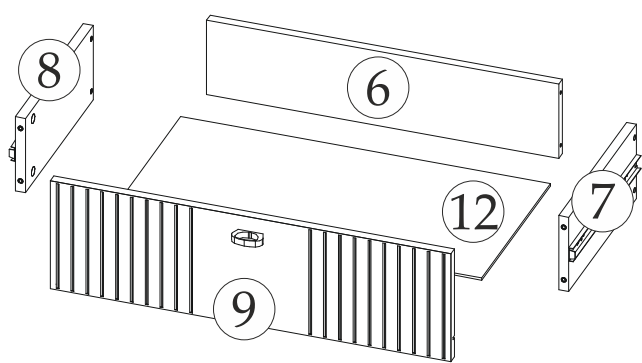
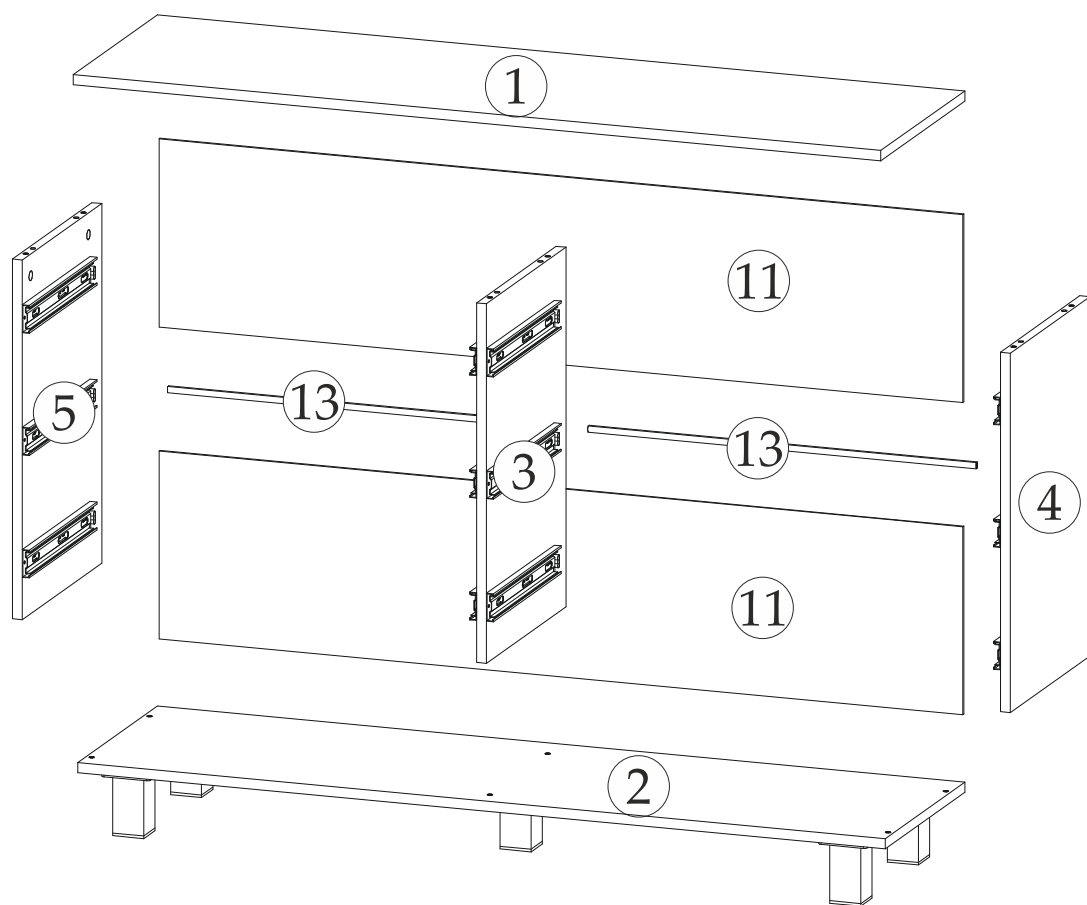


Инструменты

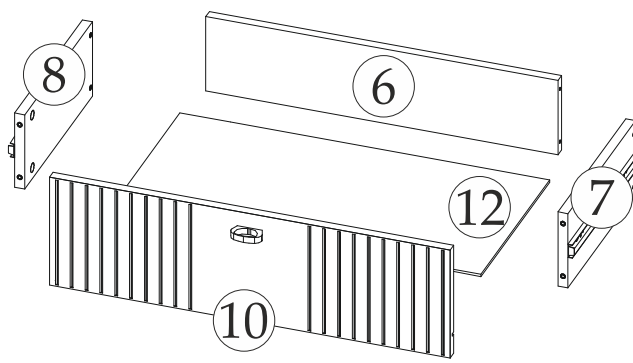


Качество мебели зависит от качества сборки.
Рекомендуем доверять сборку специалистам.

ПОРЯДОК СБОРКИ



x3



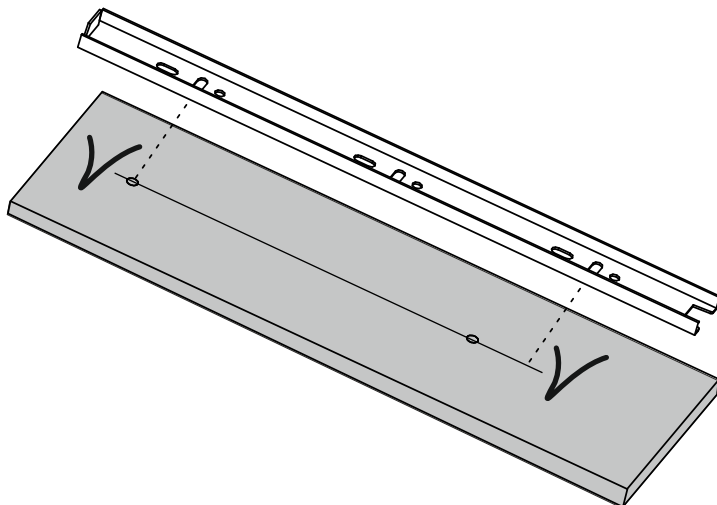
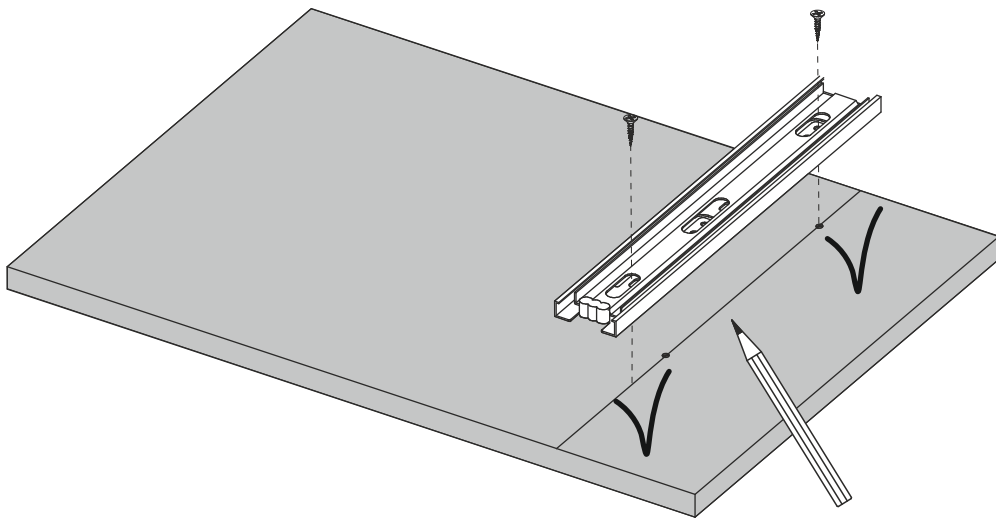
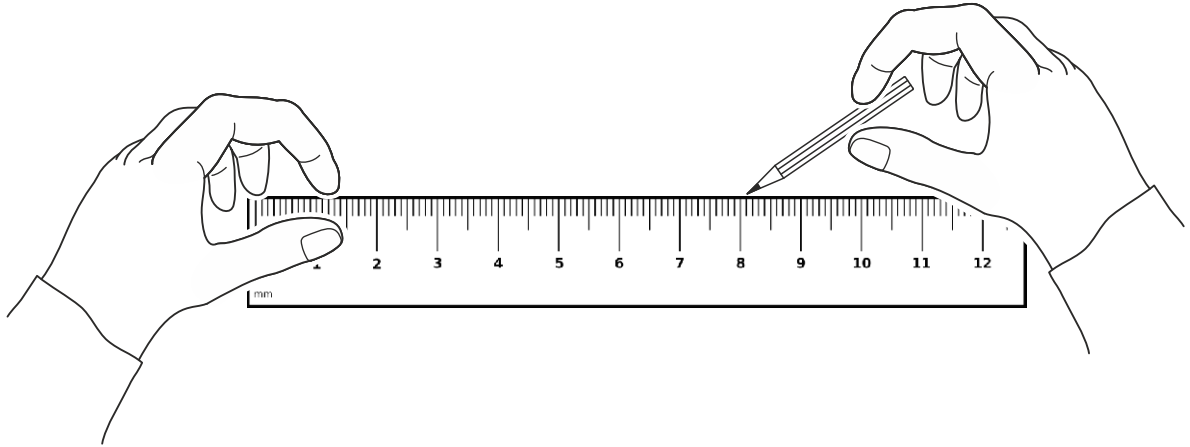
x3

Спецификация материалов

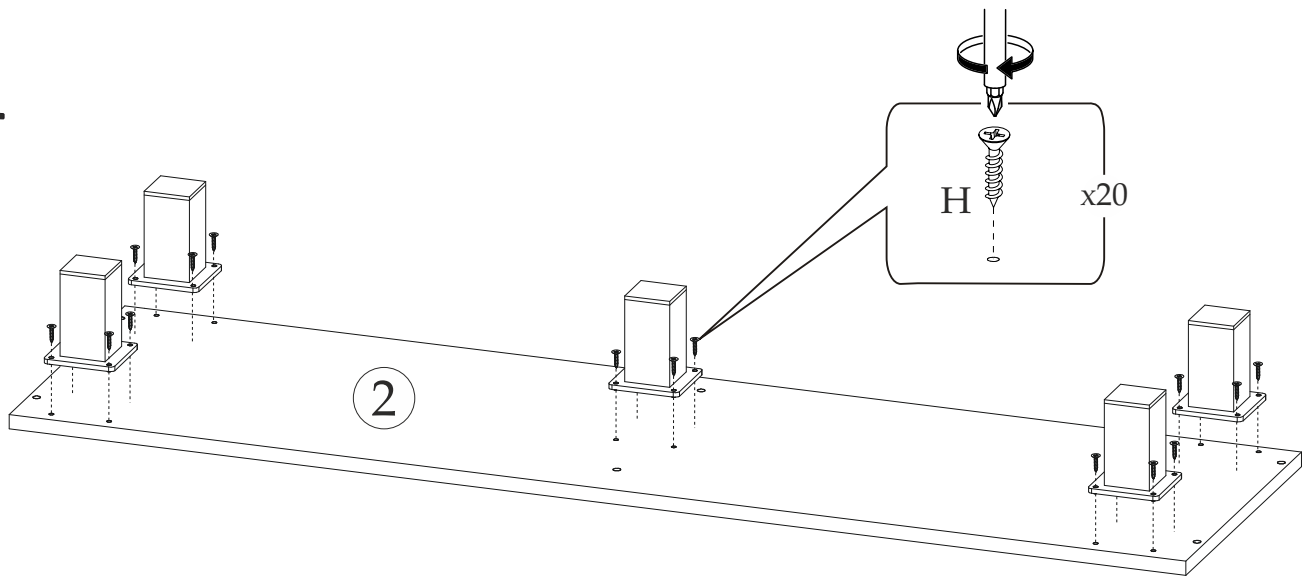
Поз	Наименование детали	Длина, мм	Ширина, мм	Кол-во, шт	Упак
1	Крышка	1302	372	1	1
2	Крышка нижняя	1302	352	1	1
3	Перегородка	564	352	1	1
4	Боковина правая	564	352	1	1
5	Боковина левая	564	352	1	1
6	Вязка ящика	568	130	6	1
7	Боковина ящика правая	300	130	6	1
8	Боковина ящика левая	300	130	6	1
9	Фасад левый	189	646	3	2
10	Фасад правый	189	646	3	2
11	ЛДВП	1296	295	2	1
12	ЛДВП	596	304	6	1
13	Брус соединительный	626		2	1

Внимание!

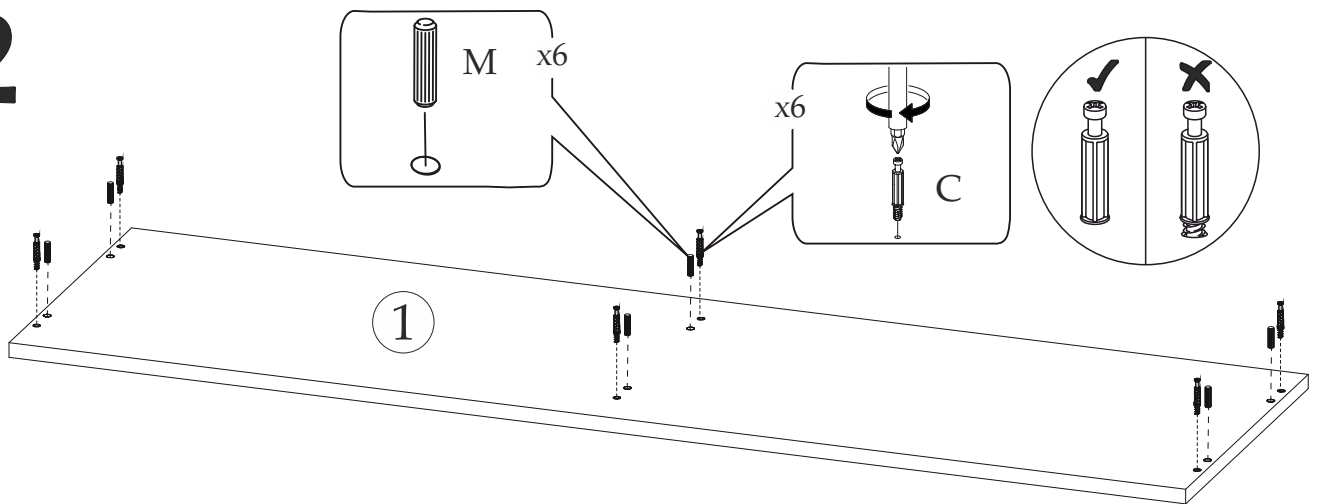
Если вторая наметка под направляющие на боковинах или боковинах ящиков не сходится с отверстиями на самой направляющей, то необходимо прочертить линию от одной наметки к другой и прикручивать направляющую, выровняв её по прочерченной линии.



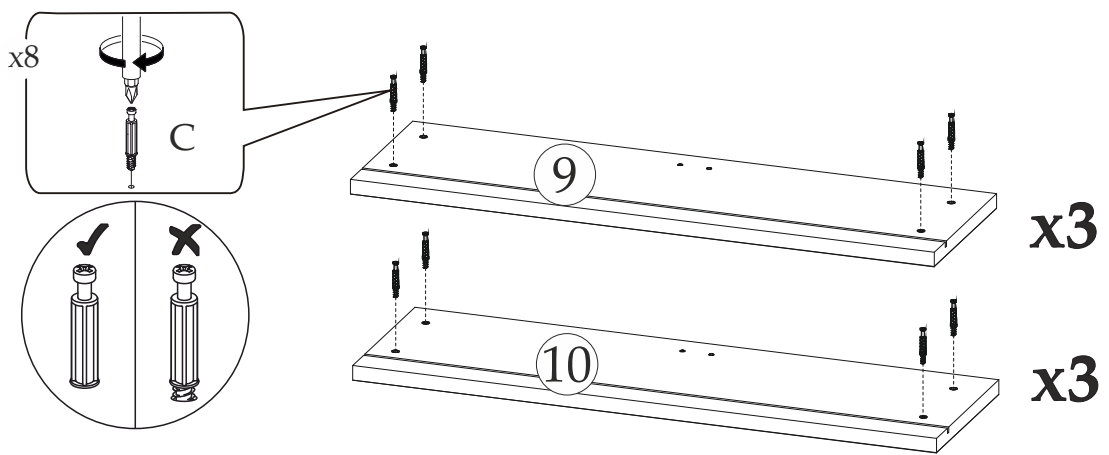
1



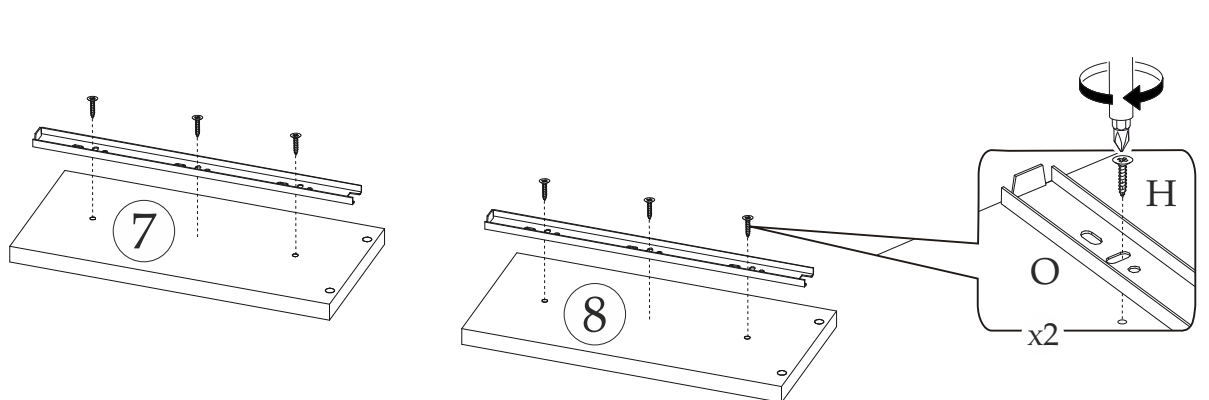
2



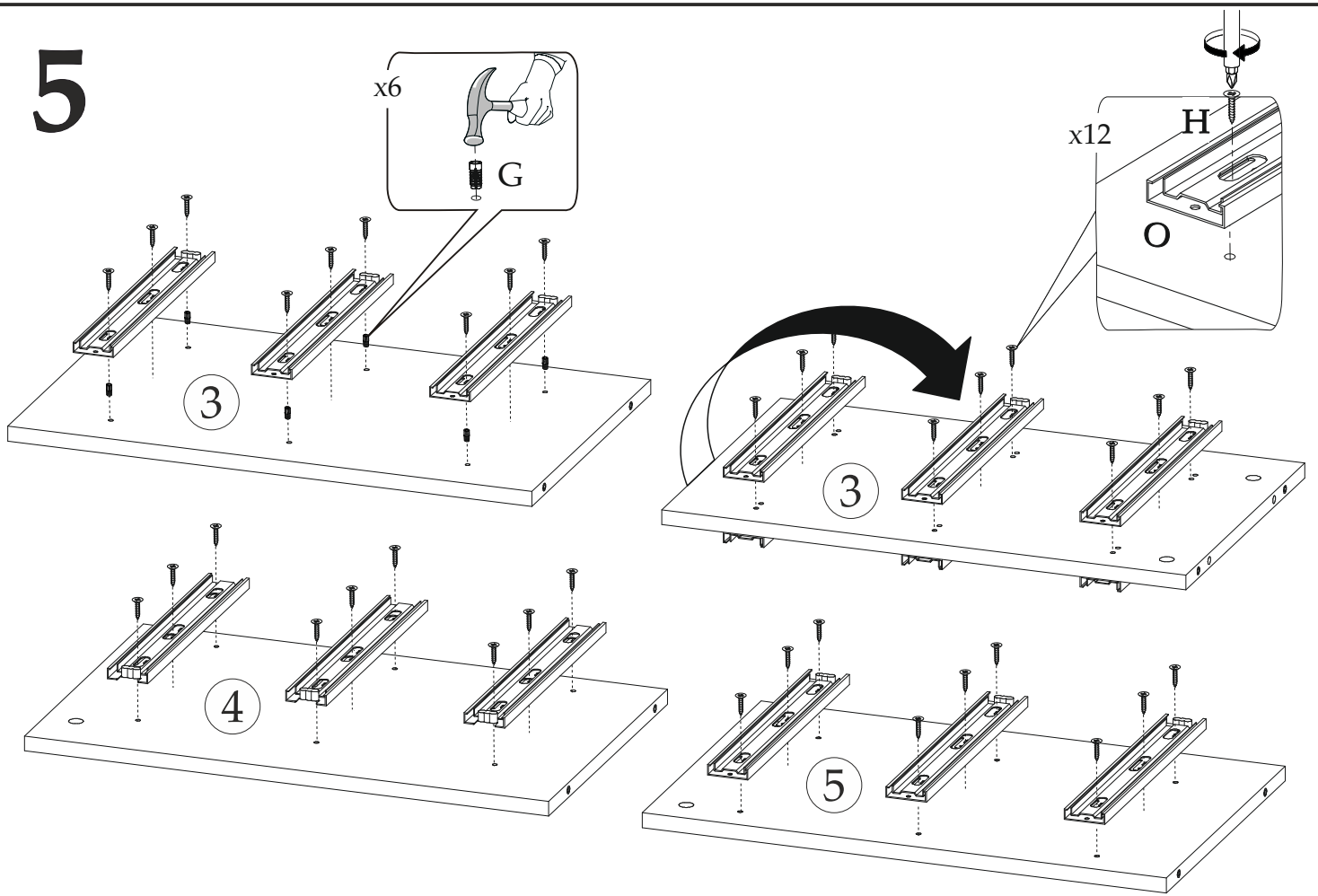
3



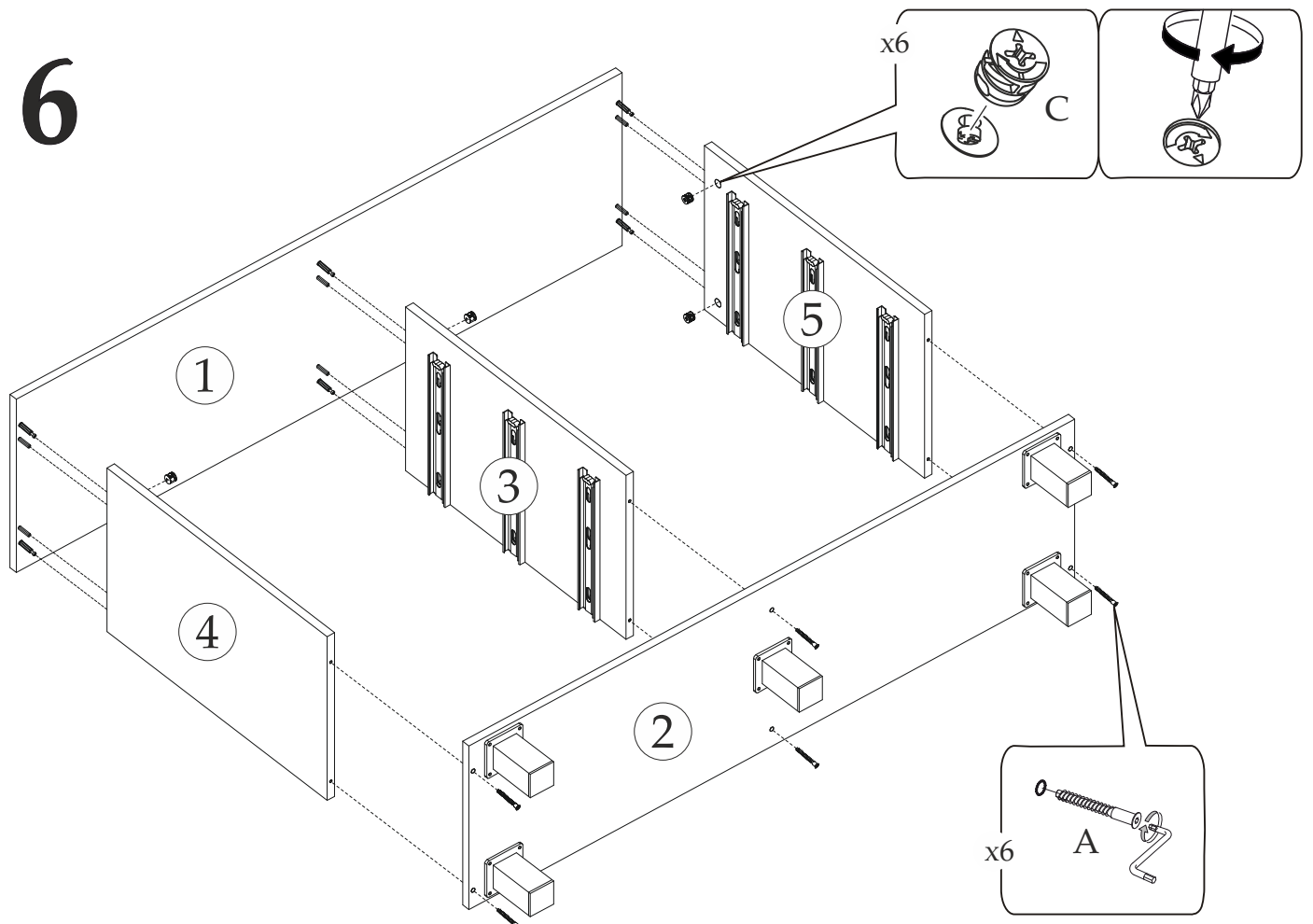
4



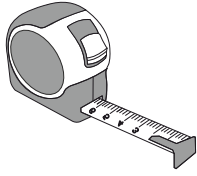
5



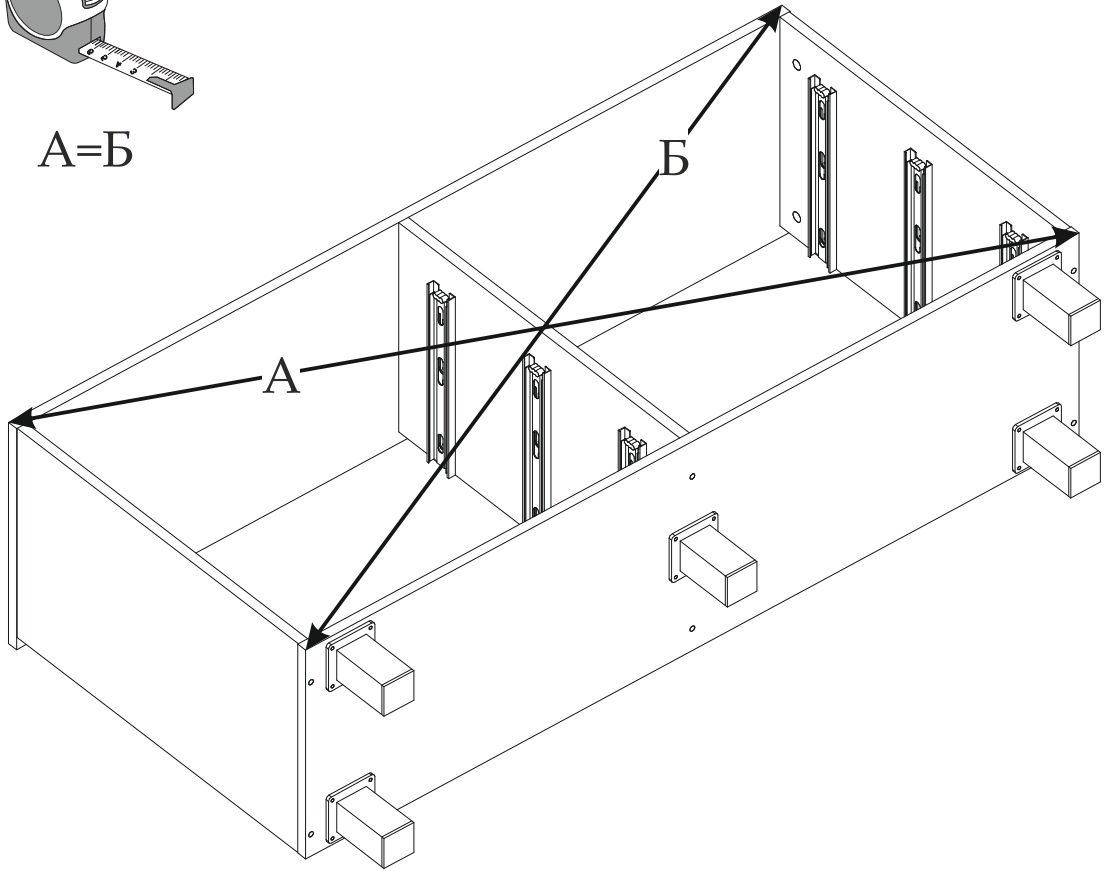
6



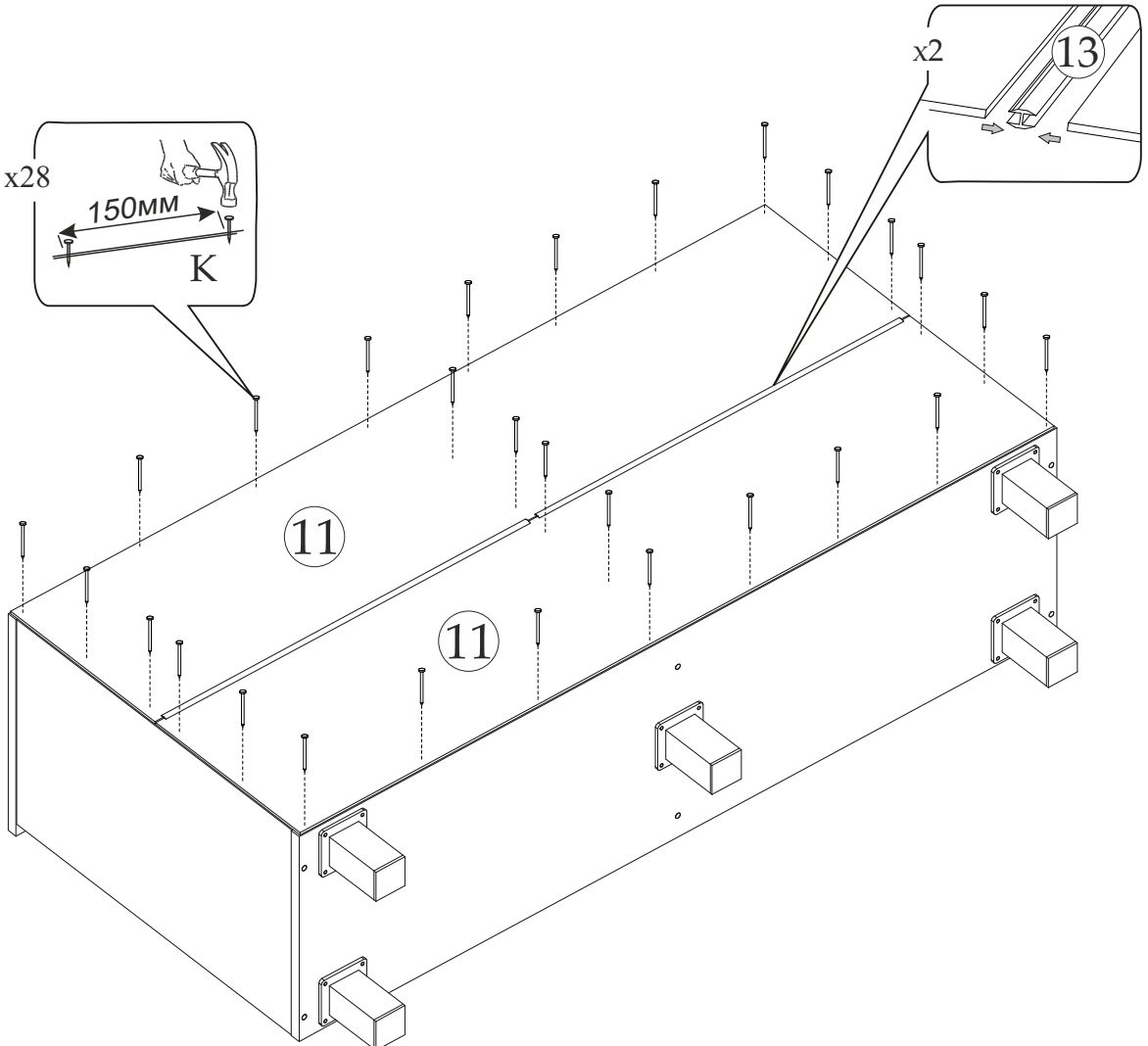
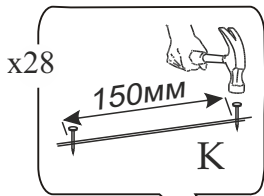
7



A=Б

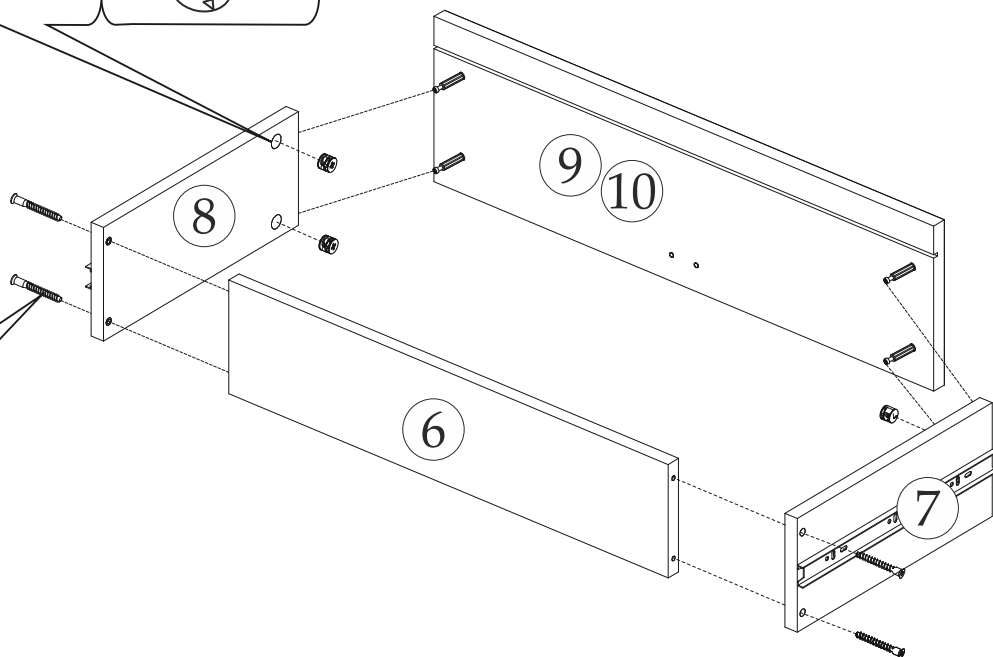
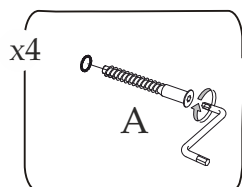
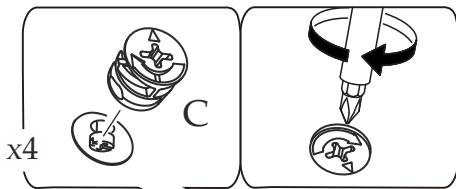


8

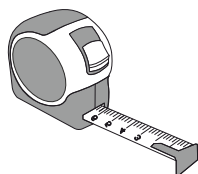


9

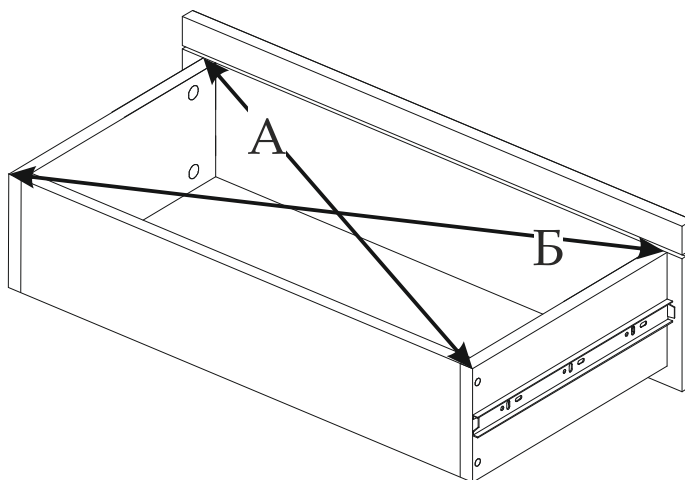
9^{x3}



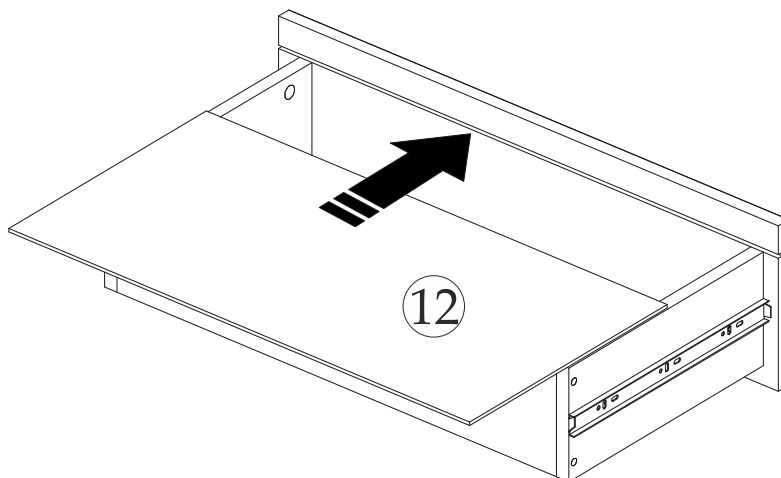
10^{x6}



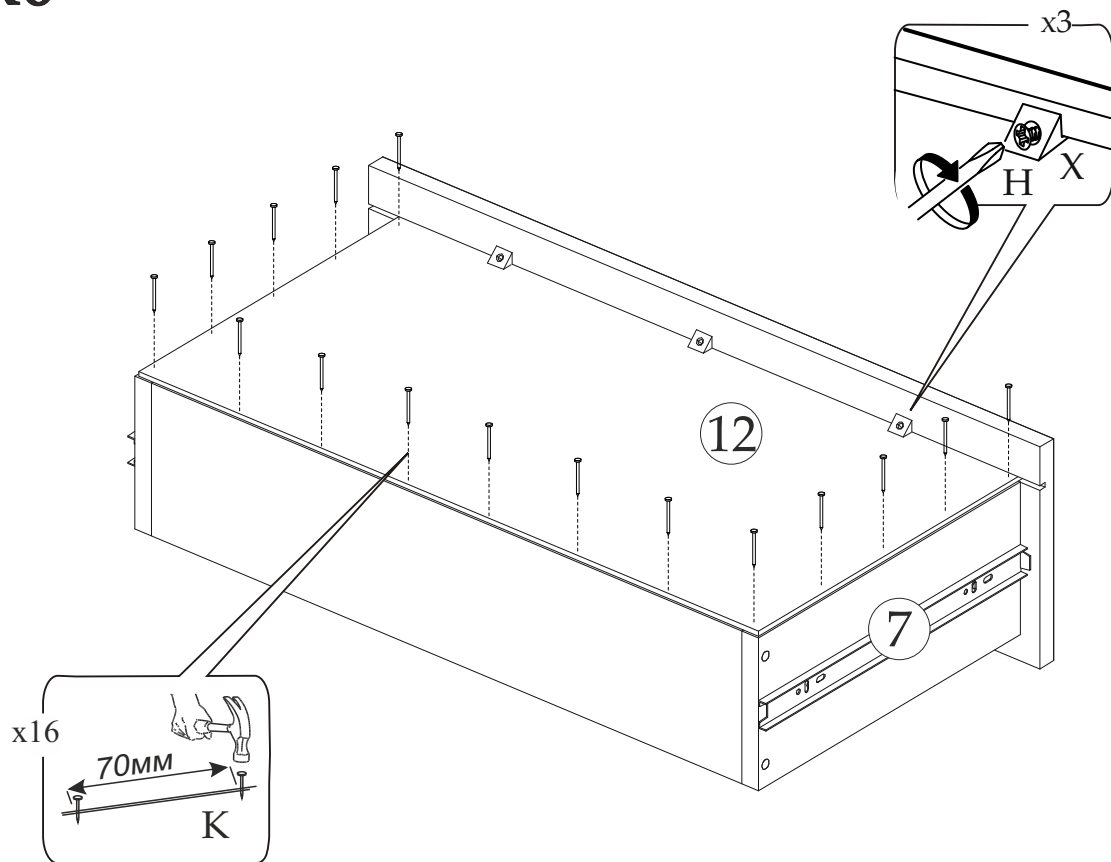
A=Б



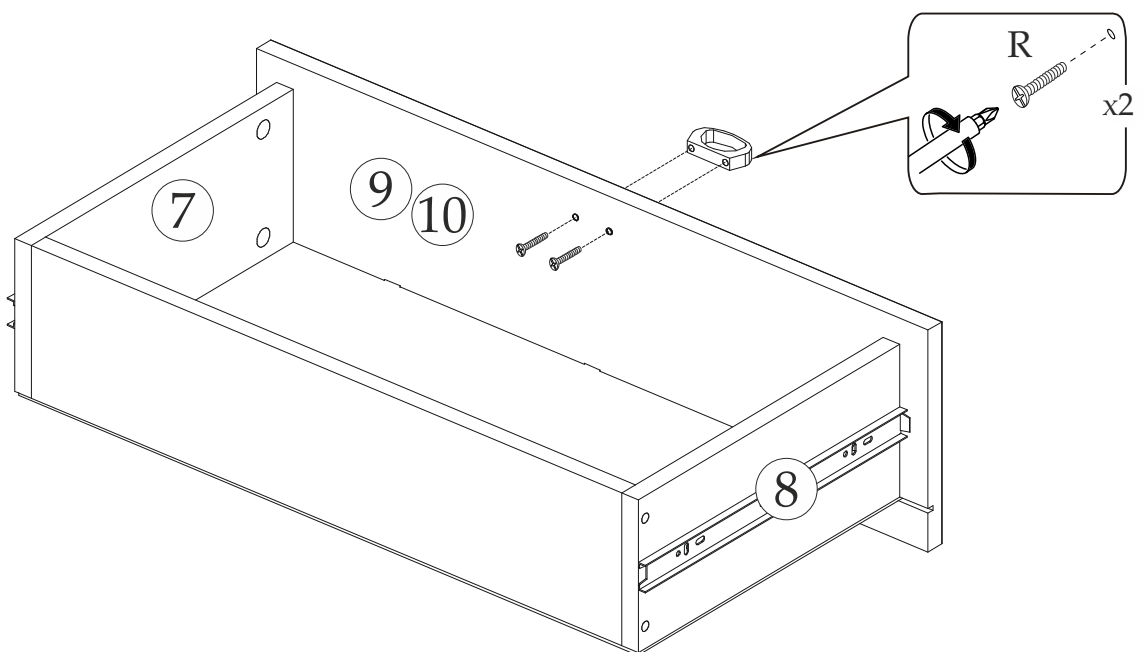
11^{x6}



12^{x6}

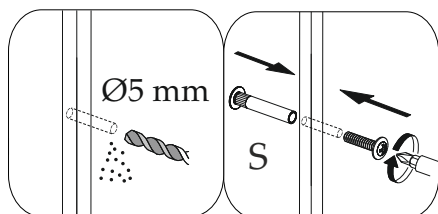
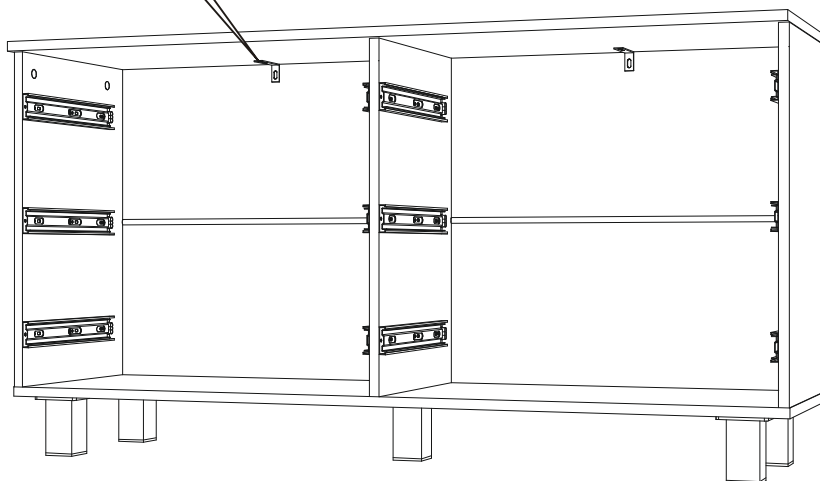
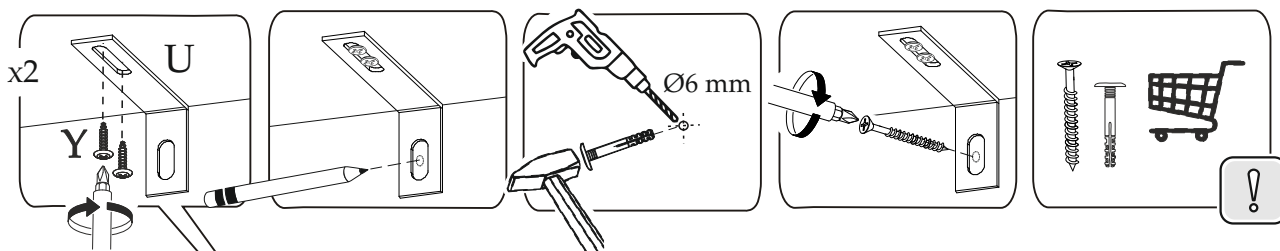


13^{x3}



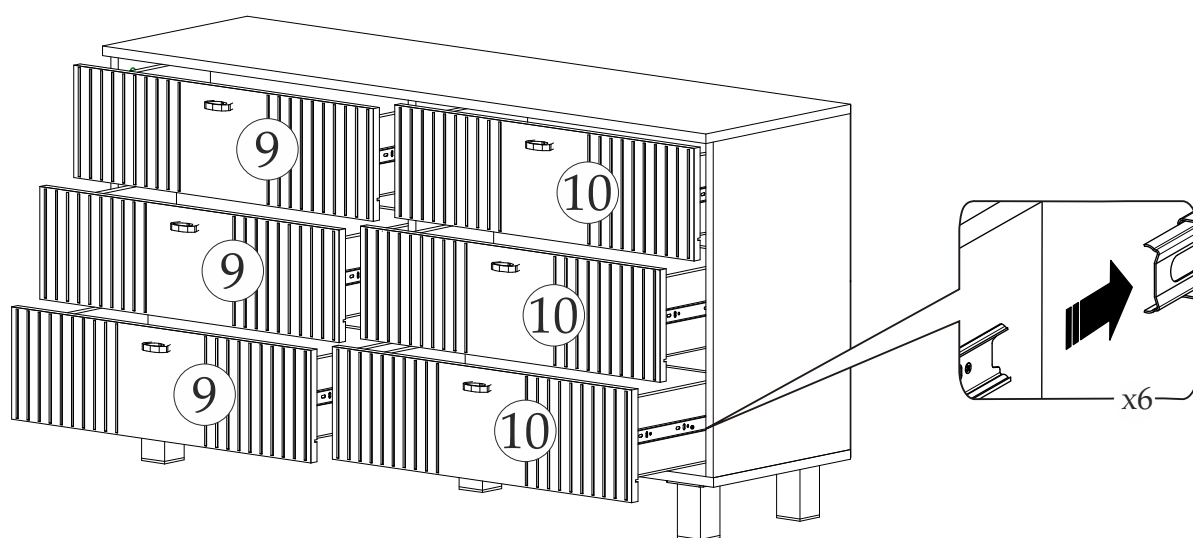
14

Рекомендуем закрепить мебель к стене!



При наличии рядом стоящего модуля рекомендуем выровнять и скрепить их между собой межсекционной стяжкой, это придаст дополнительную жесткость всей конструкции. Предварительно необходимо просверлить отверстия Ø5 мм.

15



Уважаемый покупатель!

Выражаем Вам искреннюю благодарность за выбор нашей мебели!

12