

ИНСТРУКЦИЯ ПО СБОРКЕ

Шкаф 2-х створчатый "Олива" ШК-03

Габаритные размеры

Ширина: 1002 мм

Высота: 2016 мм

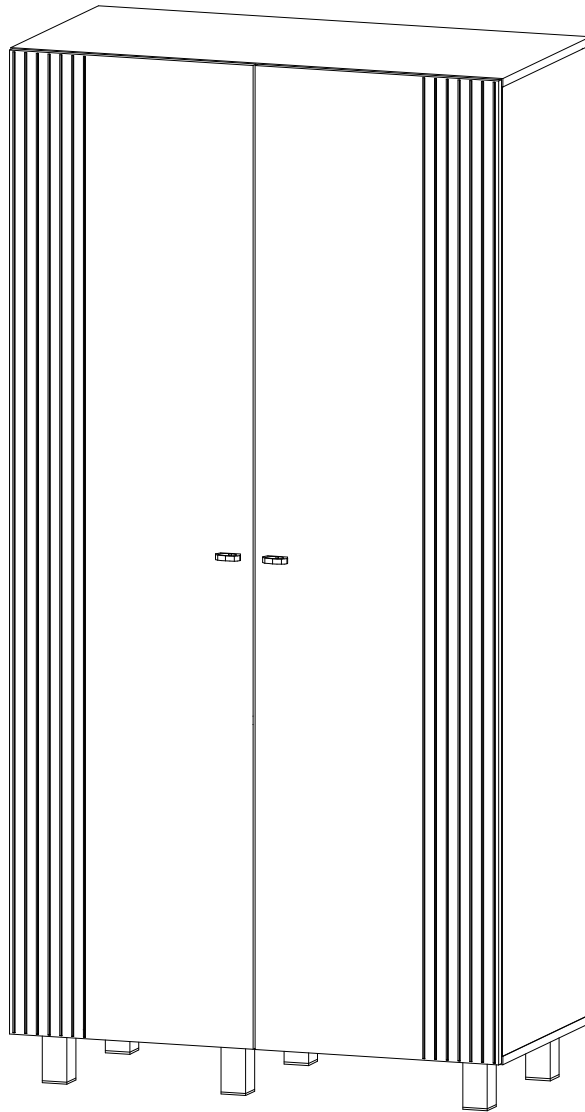
Глубина: 510 мм

Максимальная нагрузка

на штангу - 10 кг,

на вязку - 10 кг,

на ящик - 5 кг




Eurasian Conformity Mark

Шкаф 2-х створчатый "Олива" ШК-03

Срок службы изделия - 5 лет
Срок гарантии - 24 месяца

Соответствует требованиям
ТР ТС 025/2012

Производитель:
ООО «Мебелони», Пензенская область, г. Пенза, ул. Рябова, стр. 7Д

МЕБЕЛОНИ
СЕМЬЯ
МБ

Дата изготовления _____

ОБЩИЕ ТЕХНИЧЕСКИЕ УКАЗАНИЯ

Настоятельно рекомендуем перед началом сборки внимательно ознакомиться с данной инструкцией, проверить наличие всех деталей и фурнитуры согласно комплектовочным ведомостям, убедиться в их качестве (отсутствие царапин, сколов, вмятин и т.д.) т.к. претензии по количеству комплектующих и качеству изделия после сборки не принимаются.

Сборку советуем производить вдвоём на ровной поверхности, в качестве подкладочного материала рекомендуем использовать гофрокартон от упаковок.

Производитель оставляет за собой право вносить изменения, не нарушающие внешнего вида и габаритных размеров изделия (замена крепёжной фурнитуры, ножек, ручек и т. д. на аналоги).

Правила эксплуатации

Для длительного сохранения эксплуатационных и эстетических качеств мебели необходимо соблюдать следующие правила по уходу за мебелью во время ее эксплуатации.

- эксплуатировать мебель в сухом, проветриваемом помещении с температурой воздуха от +10 С до +40 С и влажностью воздуха не более 70%;
- в процессе эксплуатации мебели возможно ослабление крепежной фурнитуры - необходимо ее поправлять;
- при эксплуатации изделий имеющие декоративные решения в виде стекла или зеркал необходимо помнить, что эксплуатация стекла и зеркал с трещиной сопряжено с риском получения травм. Следует немедленно заменить стекло/зеркало при появлении трещин;
- не допускать скопления влаги на поверхностях изделия во избежание набухания щитов и отклейки кромок;
- беречь поверхности от механических повреждений, не допускать повреждения защитного слоя УФ-печати и воздействия высоких температур;
- протирать изделия влажной мягкой тканью (на УФ-печати применять микрофибру для зеркал), также возможно мыть с легким мыльным раствором с последующей протиркой насухо. Запрещено применение абразивных порошков и жестких металлических щеток.
- Запрещено использование агрессивных средств очистки, таких как растворители, бензин, обезжиривающие средства, содержащие кислоты, спирты и соли, моющие средства типа «Мистер Мускул», «Fairy» и т.д.

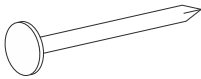
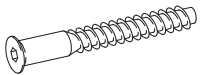


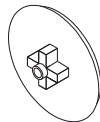
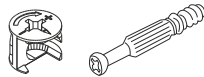
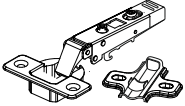
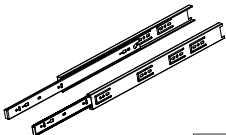
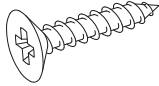

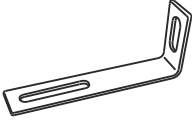
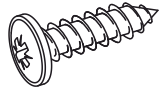
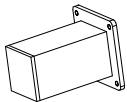
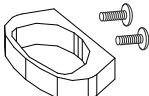
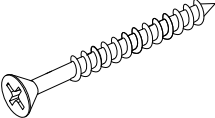
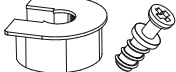
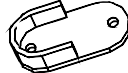
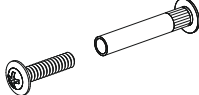
Гарантийные обязательства

Изготовитель гарантирует соответствие мебели требованиям ГОСТ 16371-2014, ТР ТС 025/2012 при соблюдении условий транспортировки, хранения, сборки (для мебели, поставляемой в разобранном виде), эксплуатации.

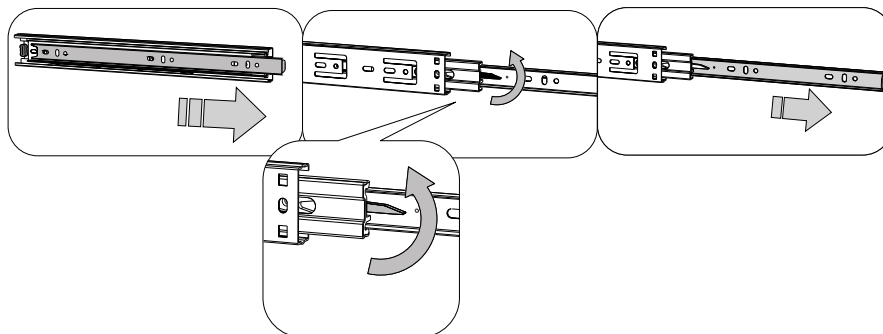
Срок службы изделия - 5 лет (при соблюдении условий эксплуатации мебели).

Гарантийный срок эксплуатации мебели - 24 месяца.

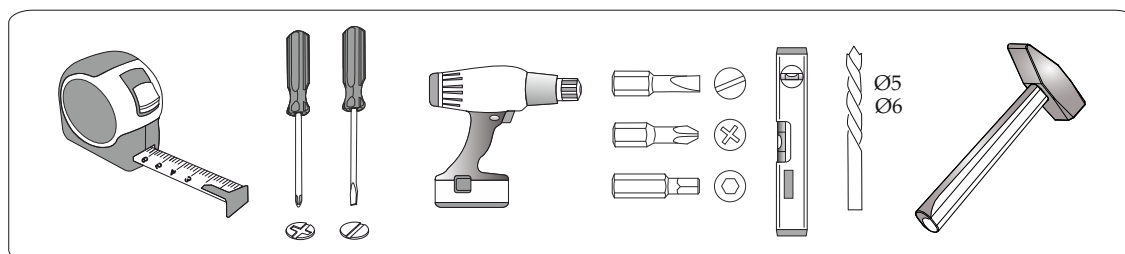
Фурнитура

| | | | | | |
|---|---|---|--|---|--|
| <p>Гвоздь 2x20</p>  <p>81 шт. К</p> | <p>Евровинт 6x50</p>  <p>4 шт. А</p> | <p>Евроключ</p>  <p>1 шт. Z</p> | <p>Заглушка для евровинта</p>  <p>4 шт. В</p> | <p>Заглушка для эксцентрика</p>  <p>22 шт. Е</p> | <p>Эксцентриковая стяжка</p>  <p>22 шт. С</p> |
| <p>Петля накладная (с доводчиком)</p>  <p>8 шт. N</p> | <p>Направляющие шариковые 350 мм</p>  <p>2 шт. O</p> | <p>Шуруп 4x16</p>  <p>84 шт. H</p> | <p>Шкант 8x30</p>  <p>10 шт. М</p> | <p>Уголок овербаланс</p>  <p>2 шт. U</p> | <p>Шуруп 4x16 с прессшайбой</p>  <p>4 шт. Y</p> |
| <p>Опора квадратная 100 мм</p>  <p>6 шт. F</p> | <p>Ручка</p>  <p>2 шт. R</p> | <p>Шуруп 4x30</p>  <p>4 шт. P</p> | <p>Эксцентриковая стяжка усиленная</p>  <p>4 шт. L</p> | <p>Фланец для овал. трубы</p>  <p>2 шт. G</p> | <p>Стяжка межсекционная</p>  <p>1 шт. S</p> |

Перед установкой разобрать направляющие

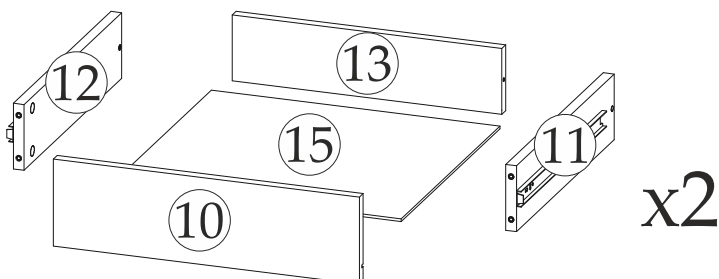
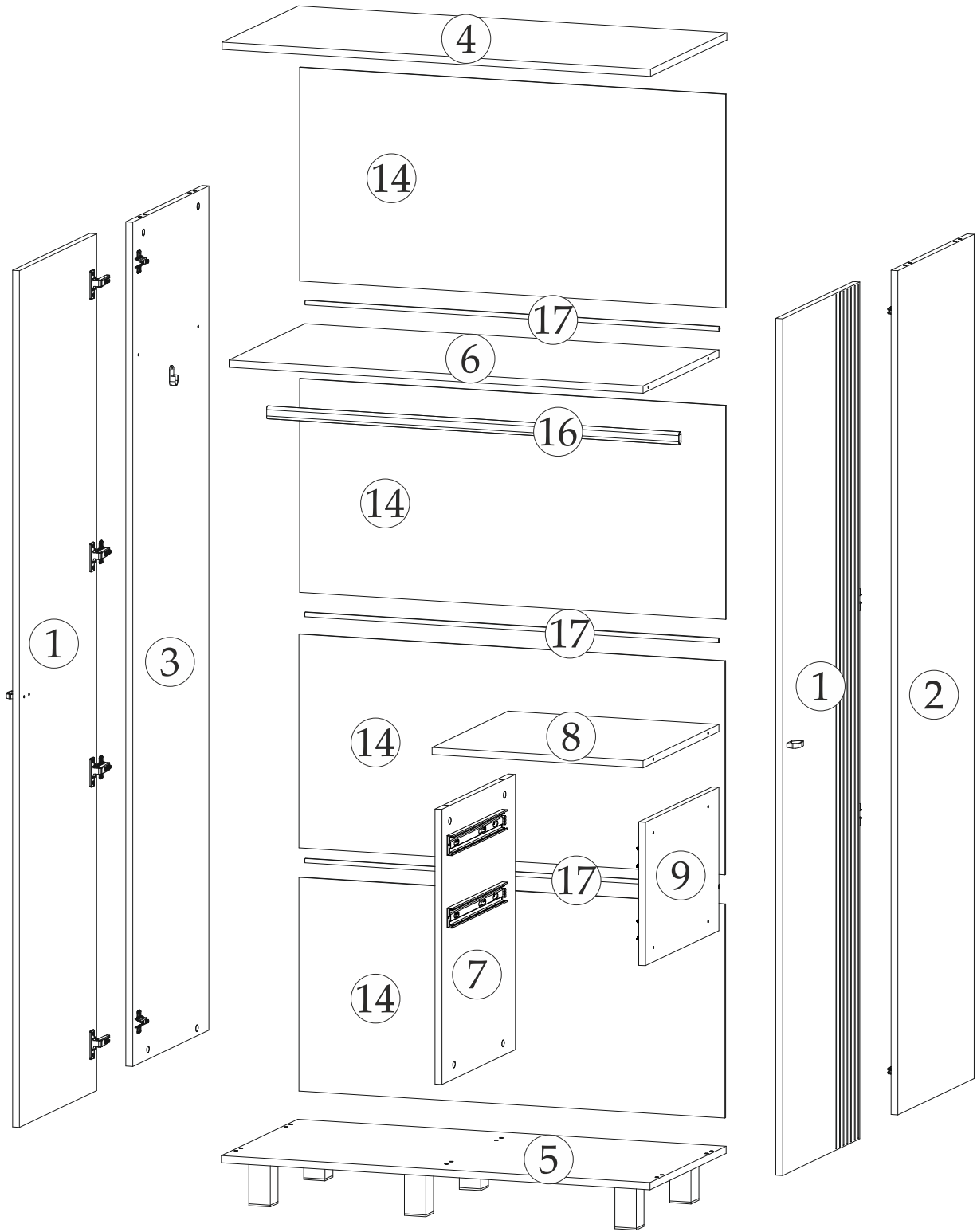


Инструменты



Качество мебели зависит от качества сборки.
Рекомендуем доверять сборку специалистам.

ПОРЯДОК СБОРКИ

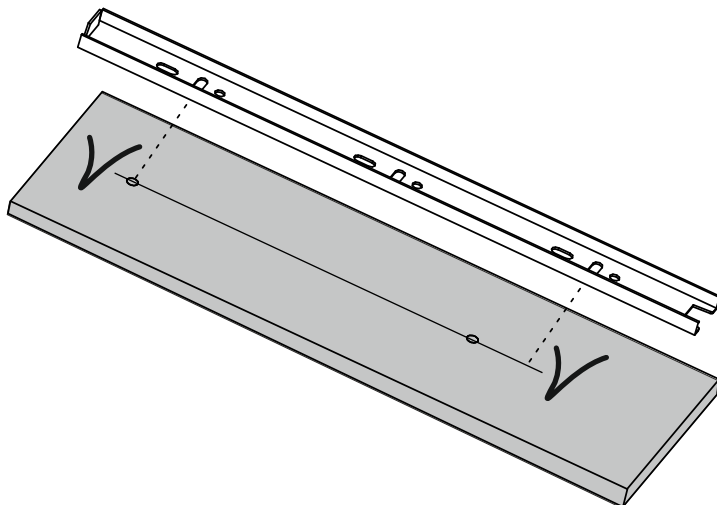
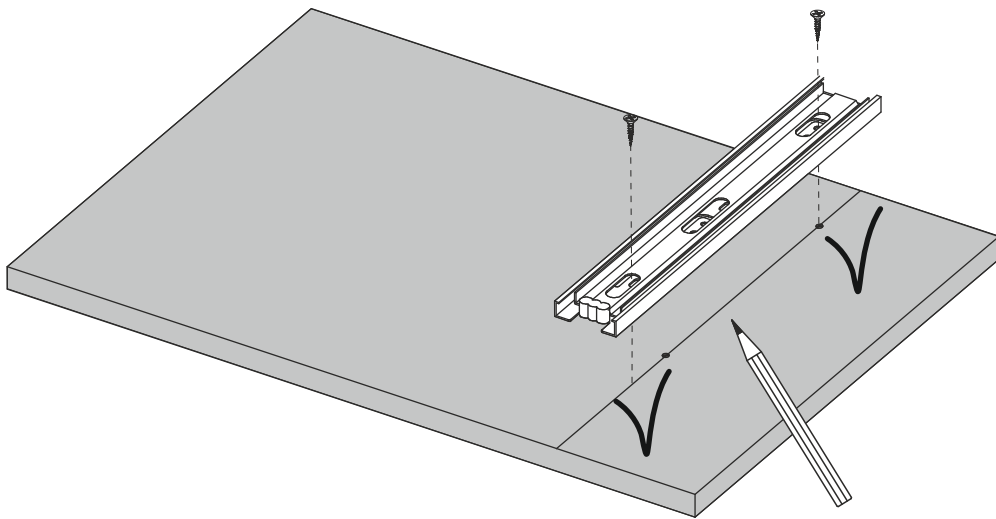
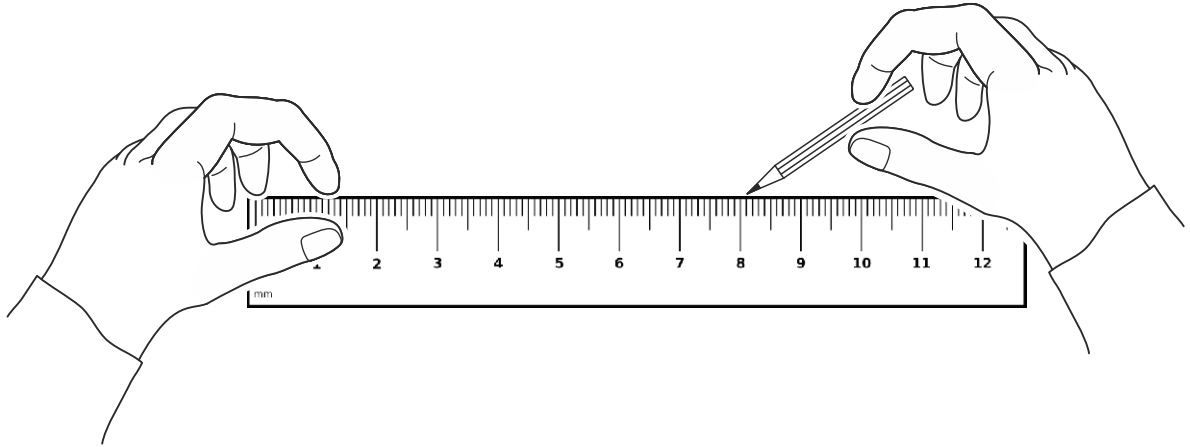


Спецификация материалов

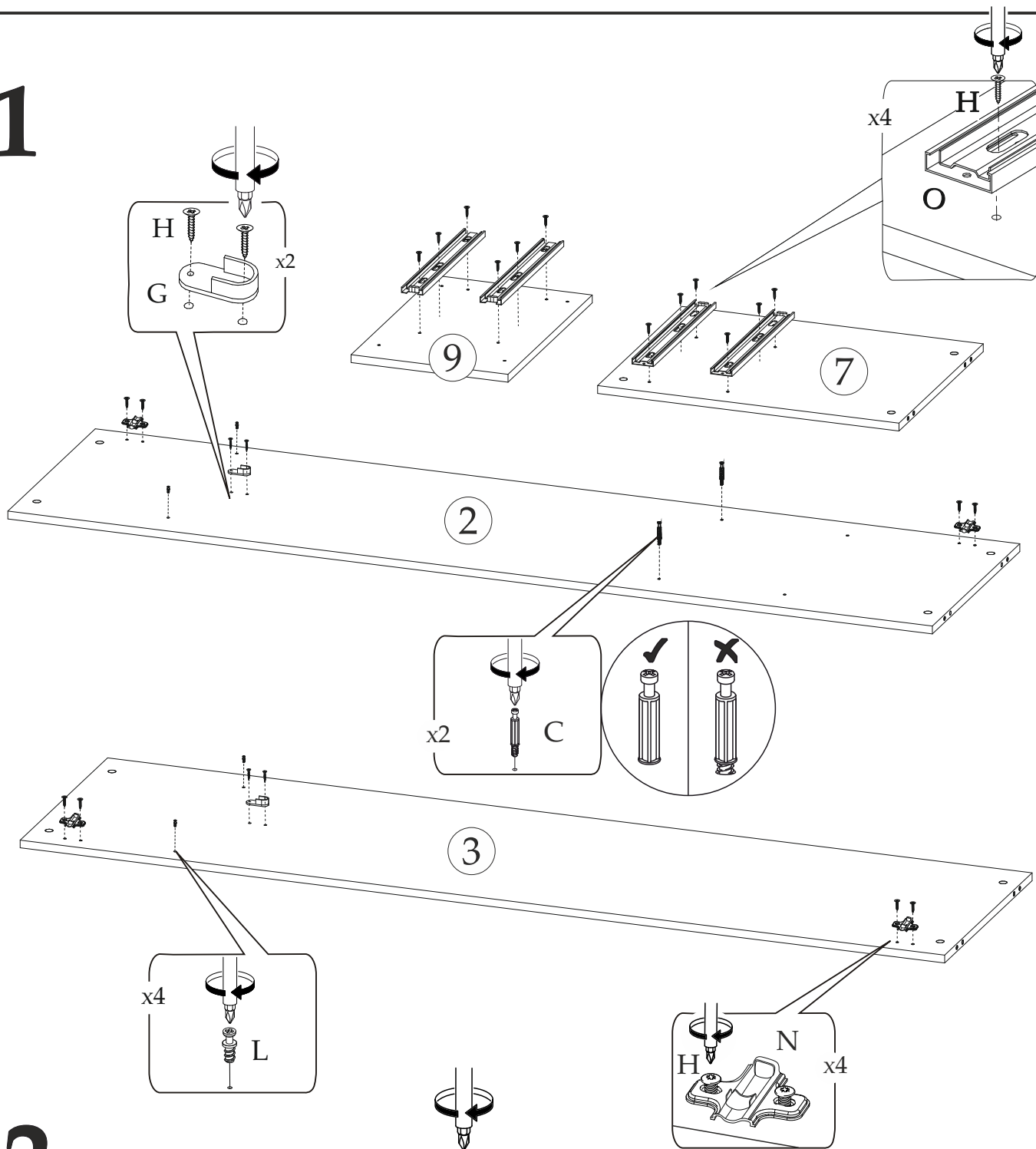
| Поз | Наименование детали | Длина, мм | Ширина, мм | Кол-во, шт | Упак |
|-----|-----------------------|-----------|------------|------------|------|
| 1 | Створка | 1912 | 496 | 2 | 1 |
| 2 | Боковина правая | 1884 | 490 | 1 | 1 |
| 3 | Боковина левая | 1884 | 490 | 1 | 1 |
| 4 | Крышка | 1002 | 491 | 1 | 2 |
| 5 | Крышка нижняя | 1002 | 491 | 1 | 2 |
| 6 | Вязка | 968 | 488 | 1 | 2 |
| 7 | Перегородка | 614 | 472 | 1 | 2 |
| 8 | Вязка | 493 | 488 | 1 | 2 |
| 9 | Боковина | 472 | 320 | 1 | 2 |
| 10 | Фасад | 456 | 130 | 2 | 2 |
| 11 | Боковина ящика правая | 400 | 98 | 2 | 2 |
| 12 | Боковина ящика левая | 400 | 98 | 2 | 2 |
| 13 | Вязка ящика | 402 | 98 | 2 | 2 |
| 14 | ЛДВП | 996 | 477 | 4 | 2 |
| 15 | ЛДВП | 430 | 404 | 2 | 2 |
| 16 | Труба овальная 16 мм | 964 | | 1 | 2 |
| 17 | Брус соединительный | 968 | | 3 | 2 |

Внимание!

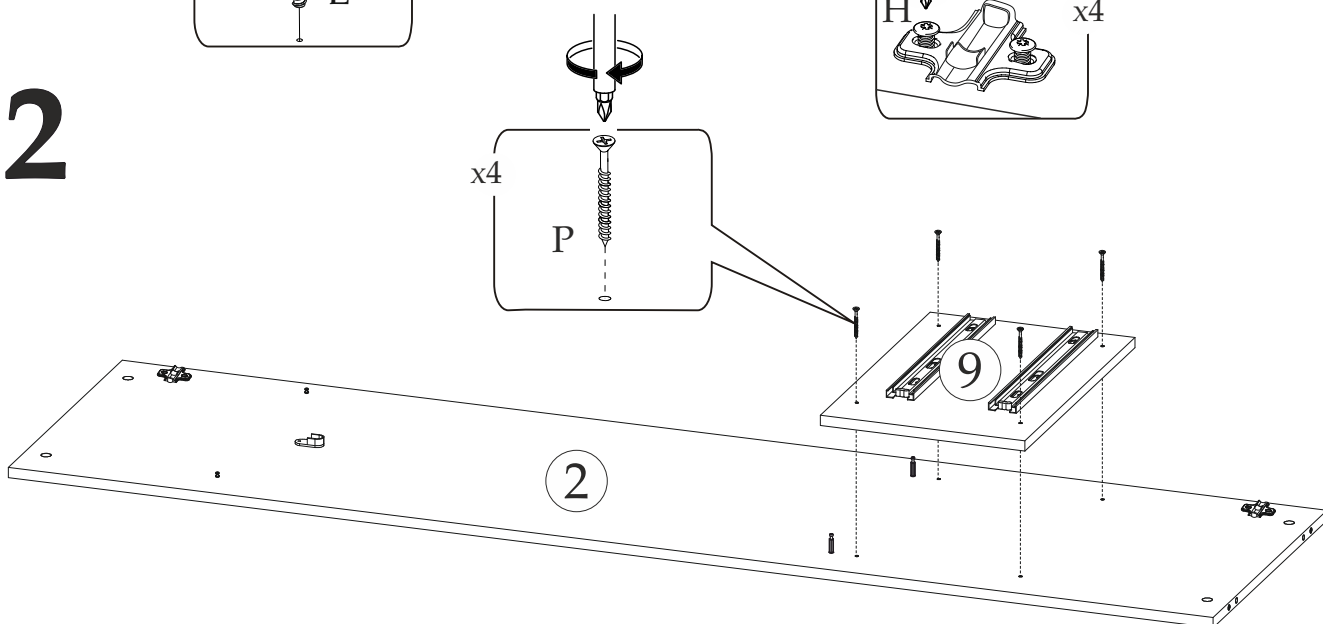
Если вторая наметка под направляющие на боковинах или боковинах ящиков не сходится с отверстиями на самой направляющей, то необходимо прочертить линию от одной наметки к другой и прикручивать направляющую, выровняв её по прочерченной линии.



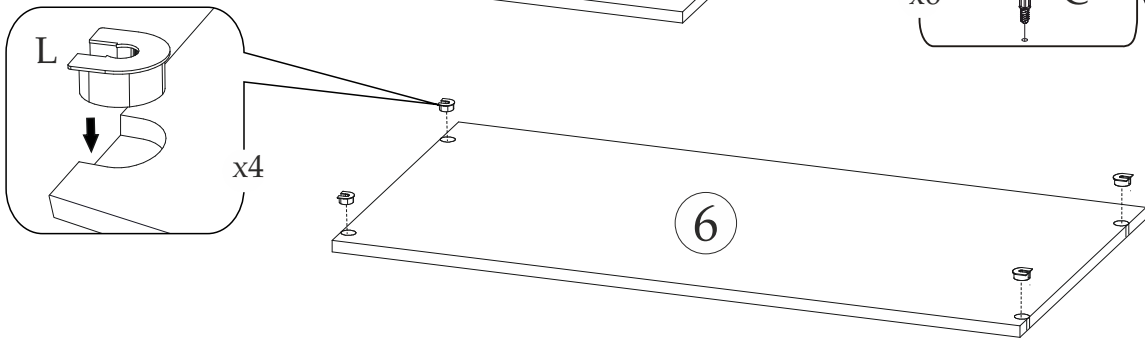
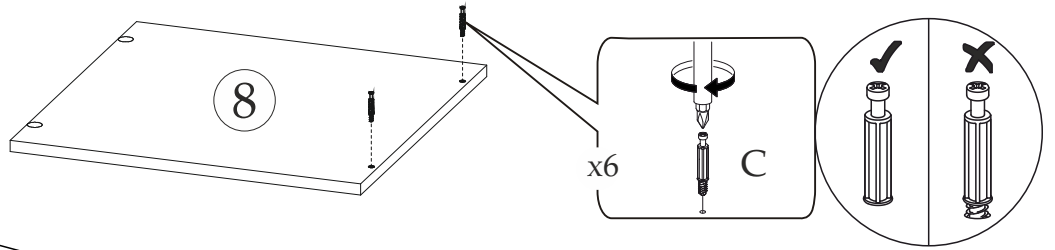
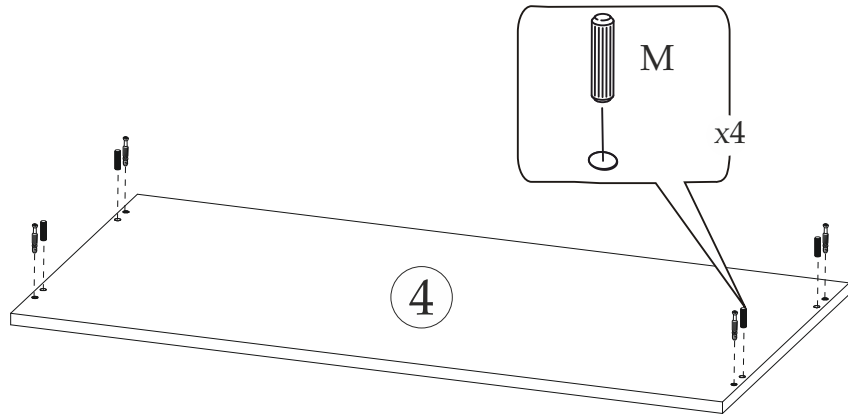
1



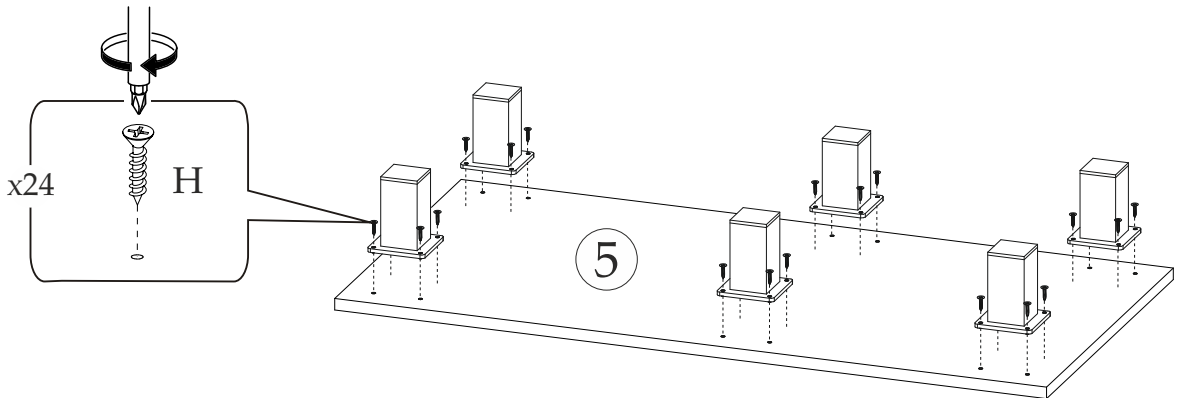
2



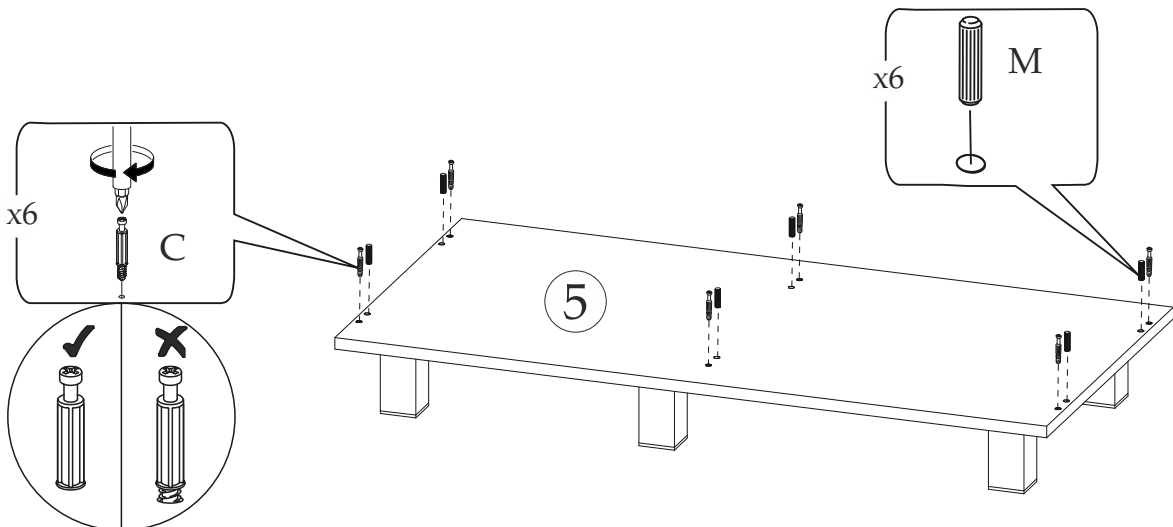
3



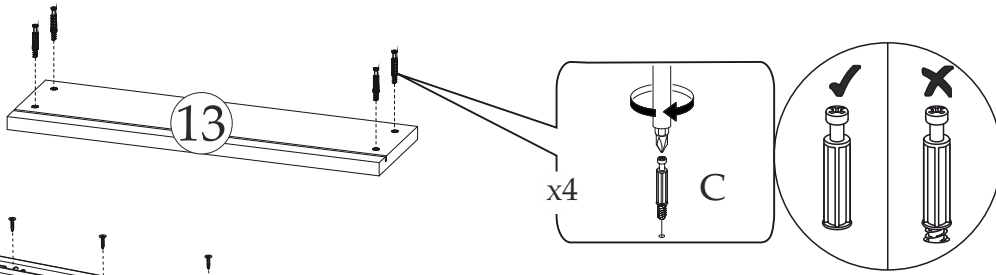
4



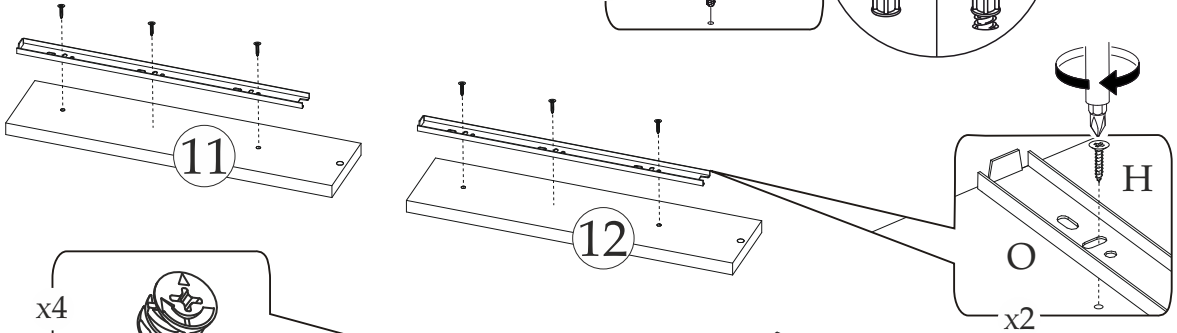
5



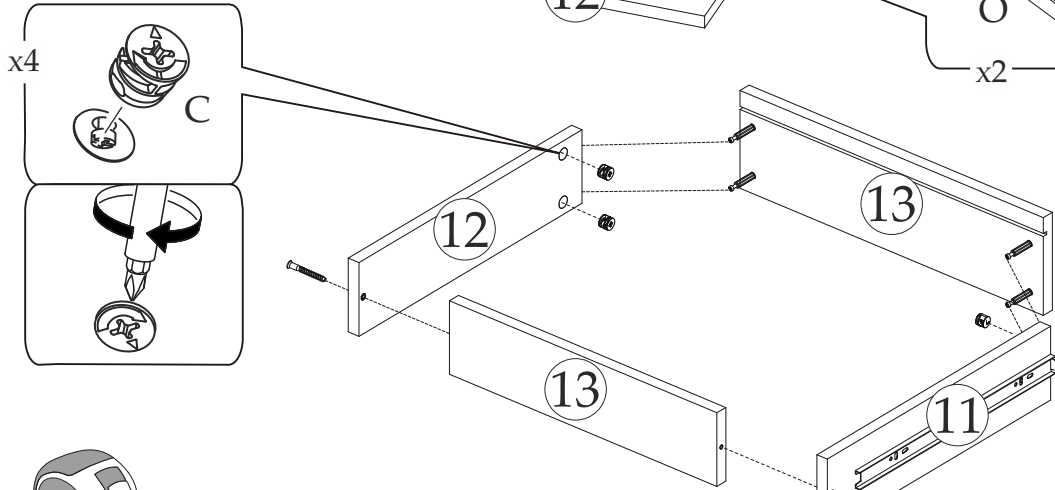
6^{x2}



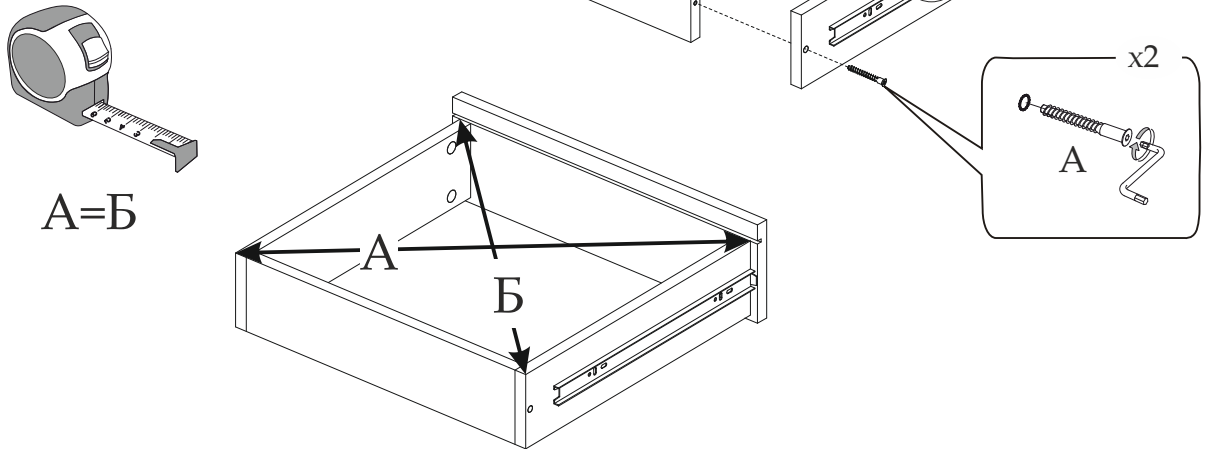
7^{x2}



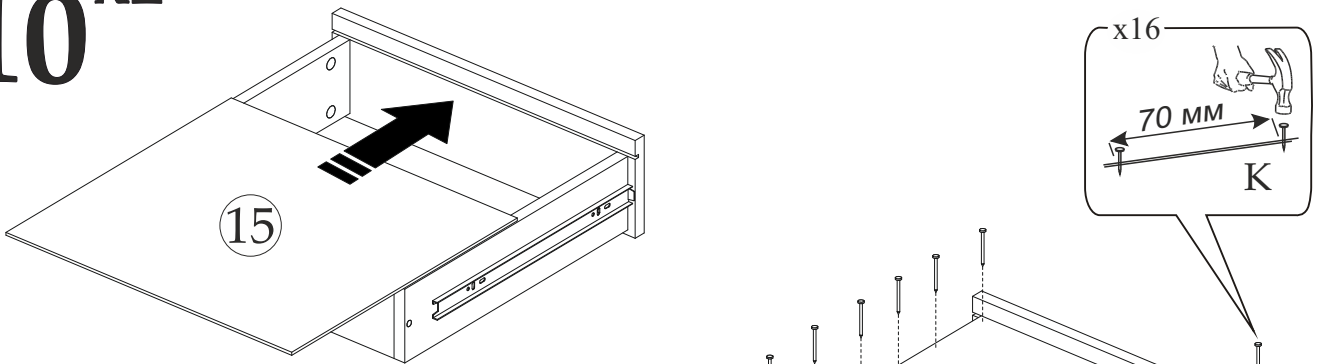
8^{x2}



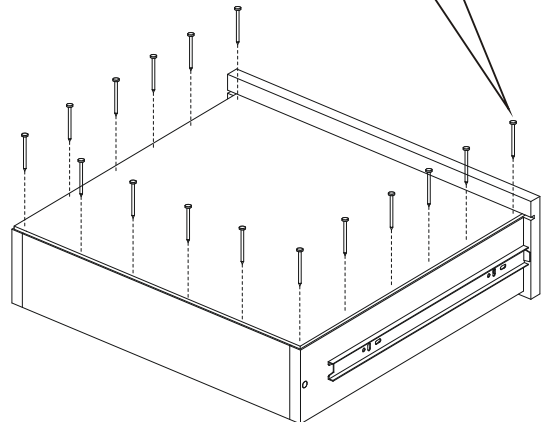
9^{x2}



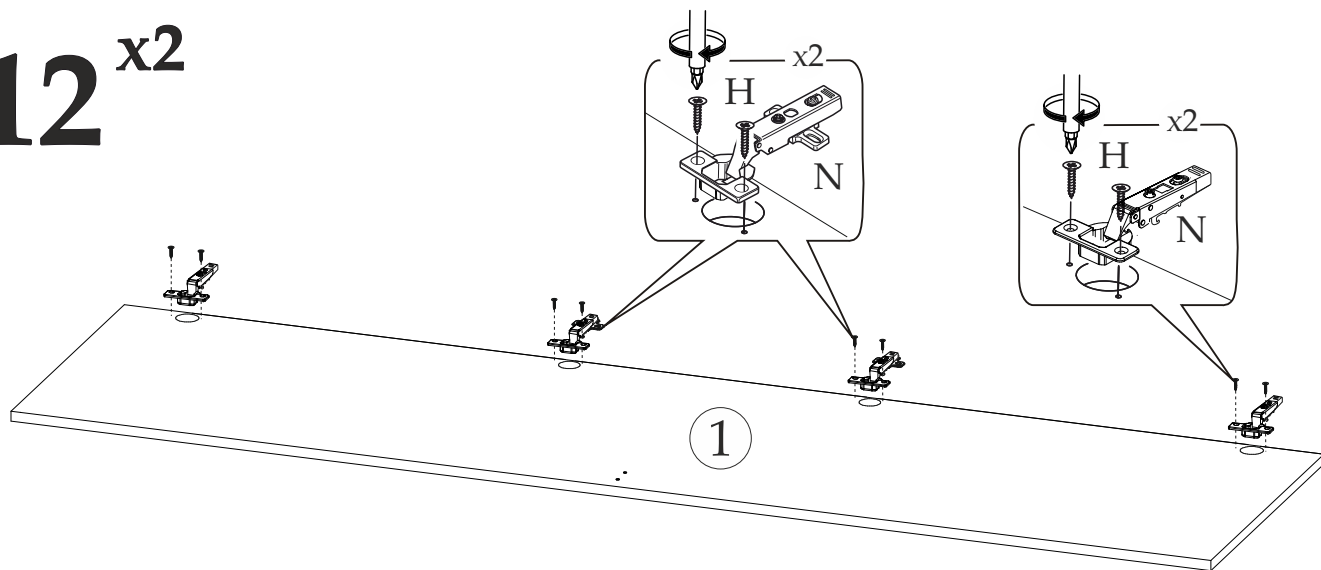
10^{x2}



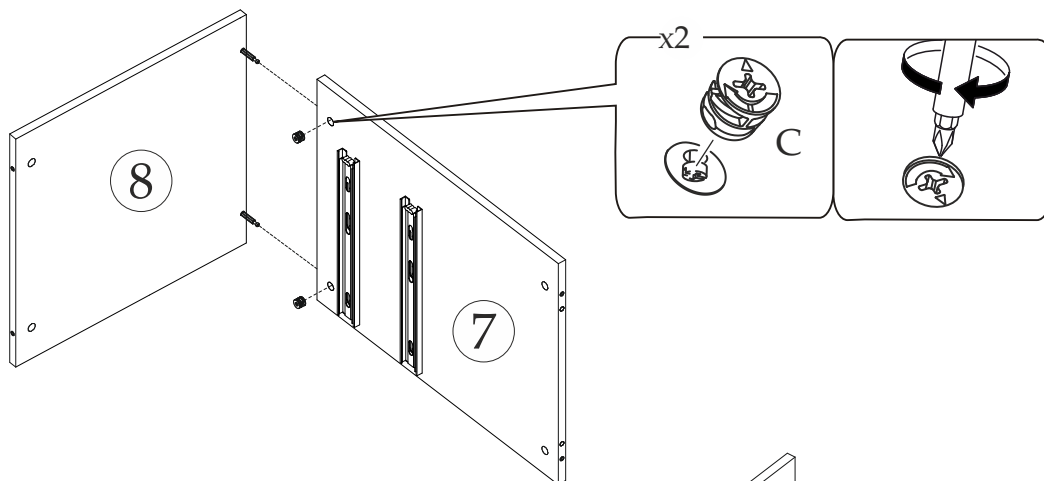
11^{x2}



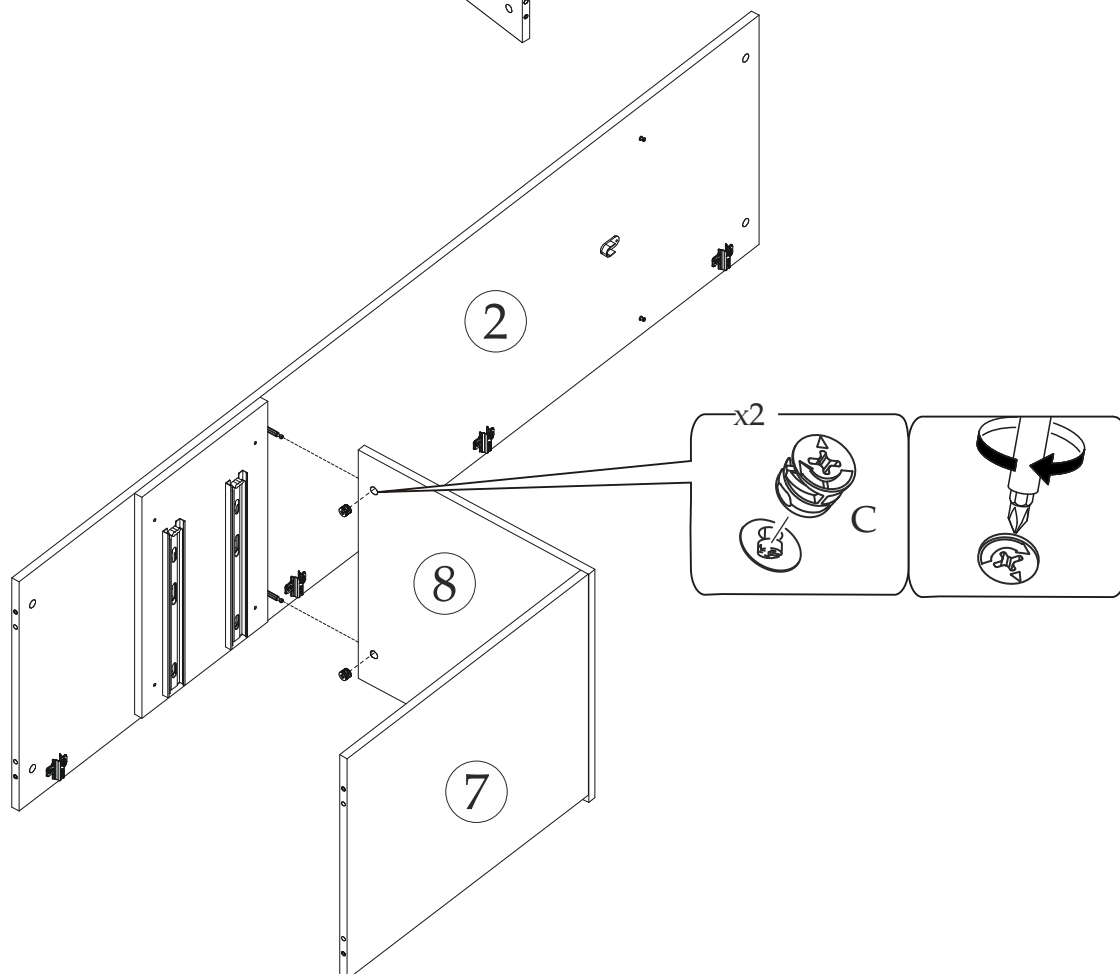
12^{x2}



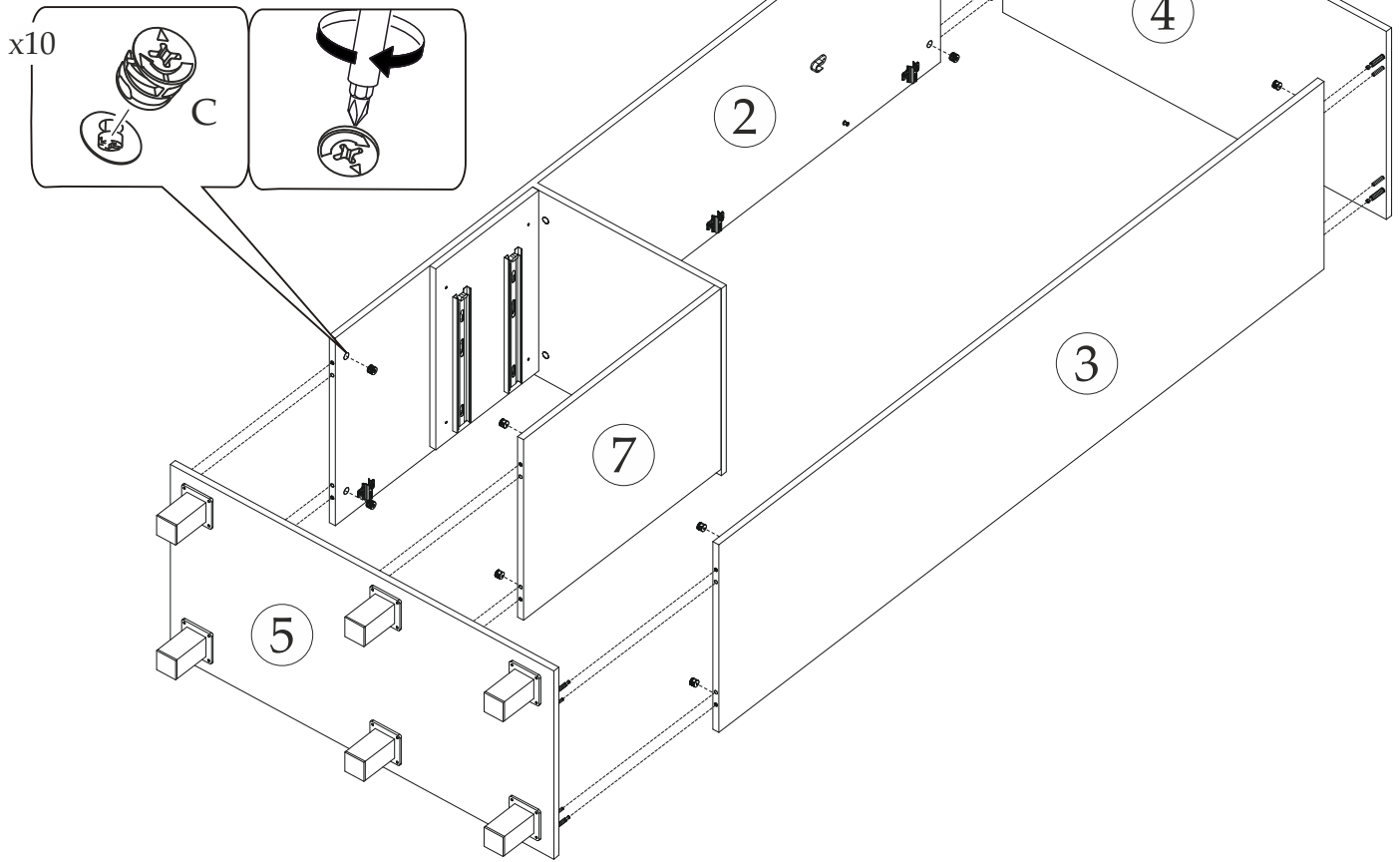
13



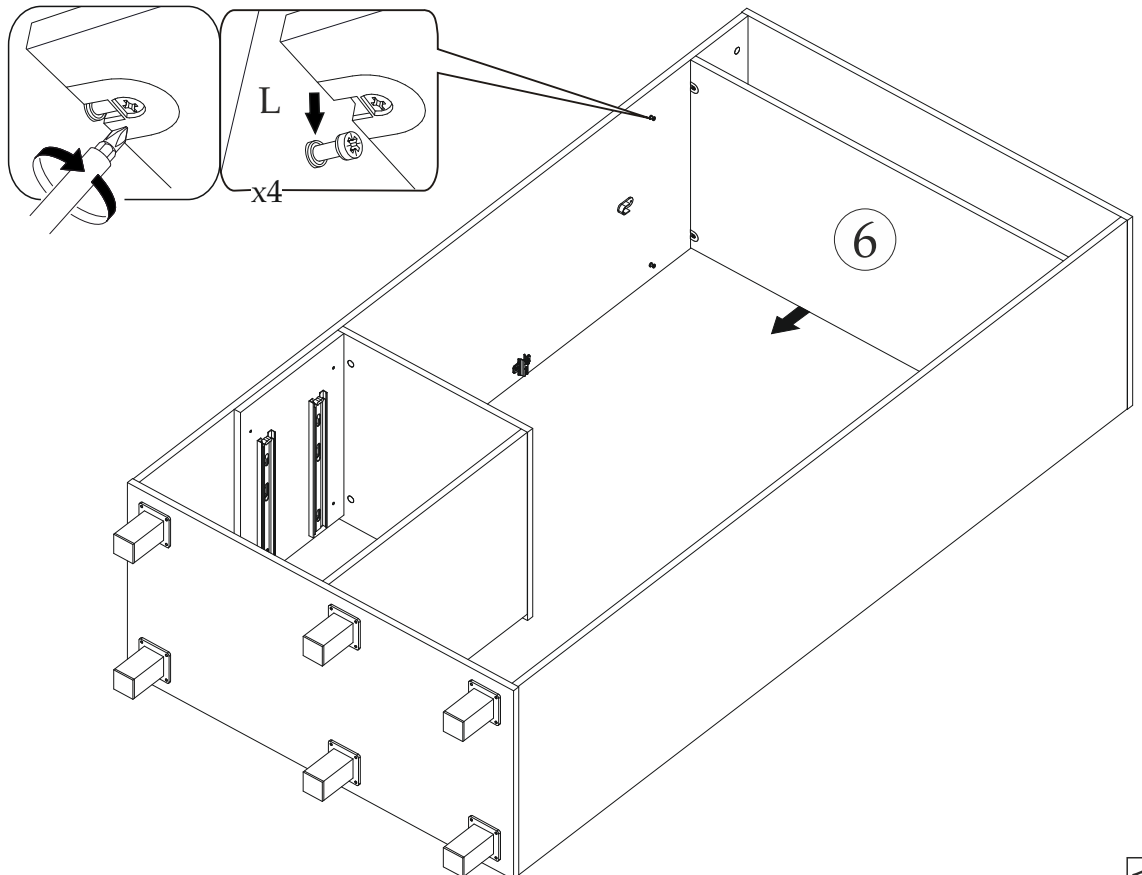
14



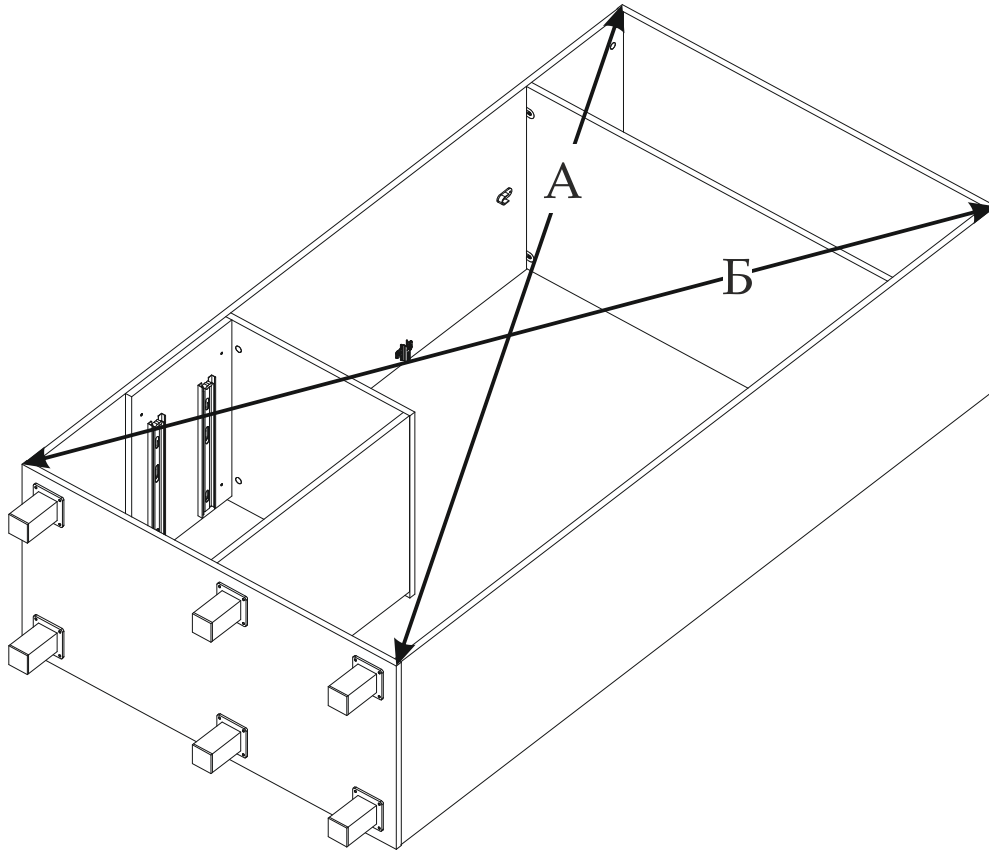
15



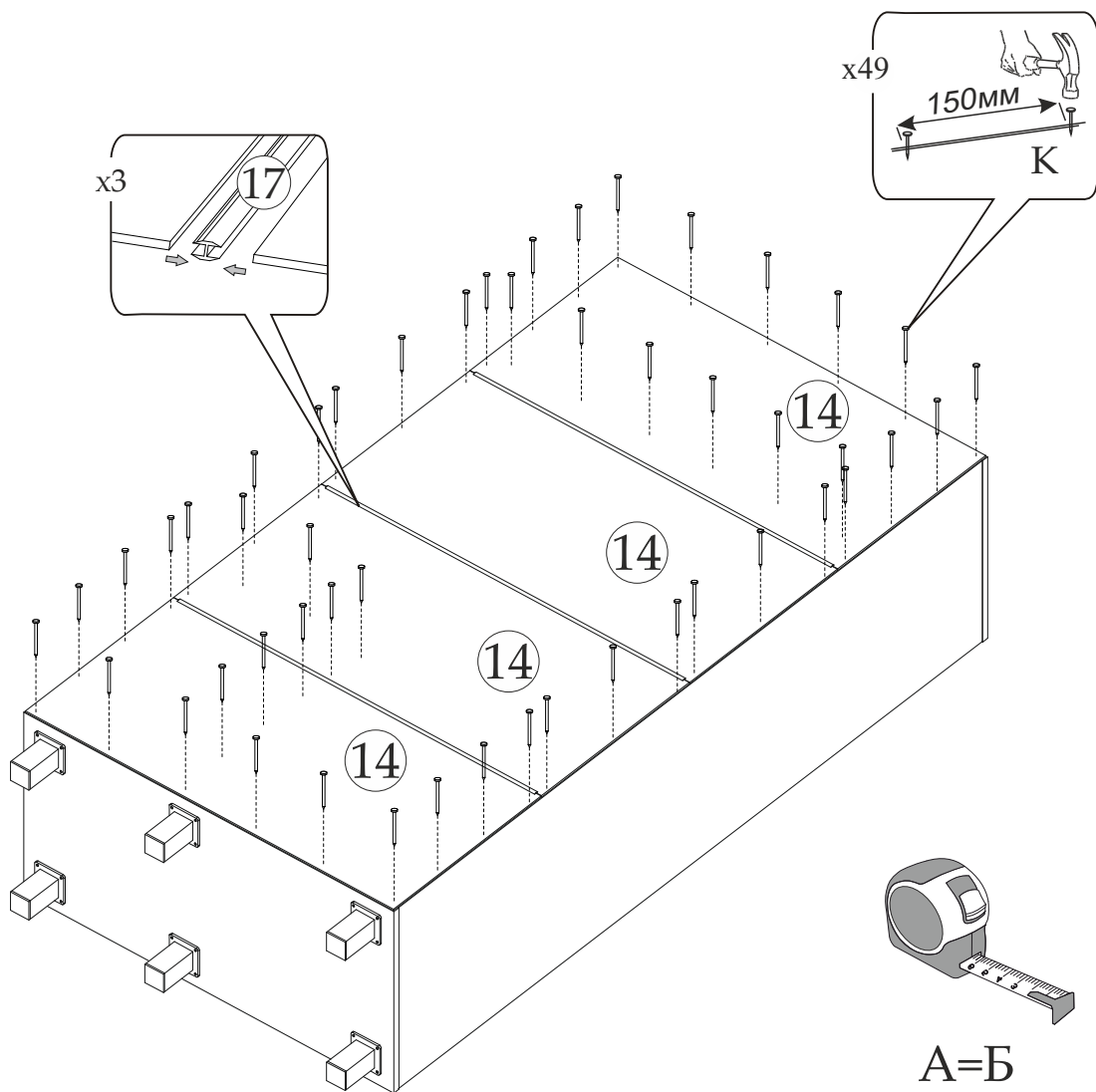
16



17

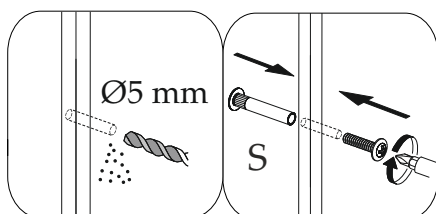
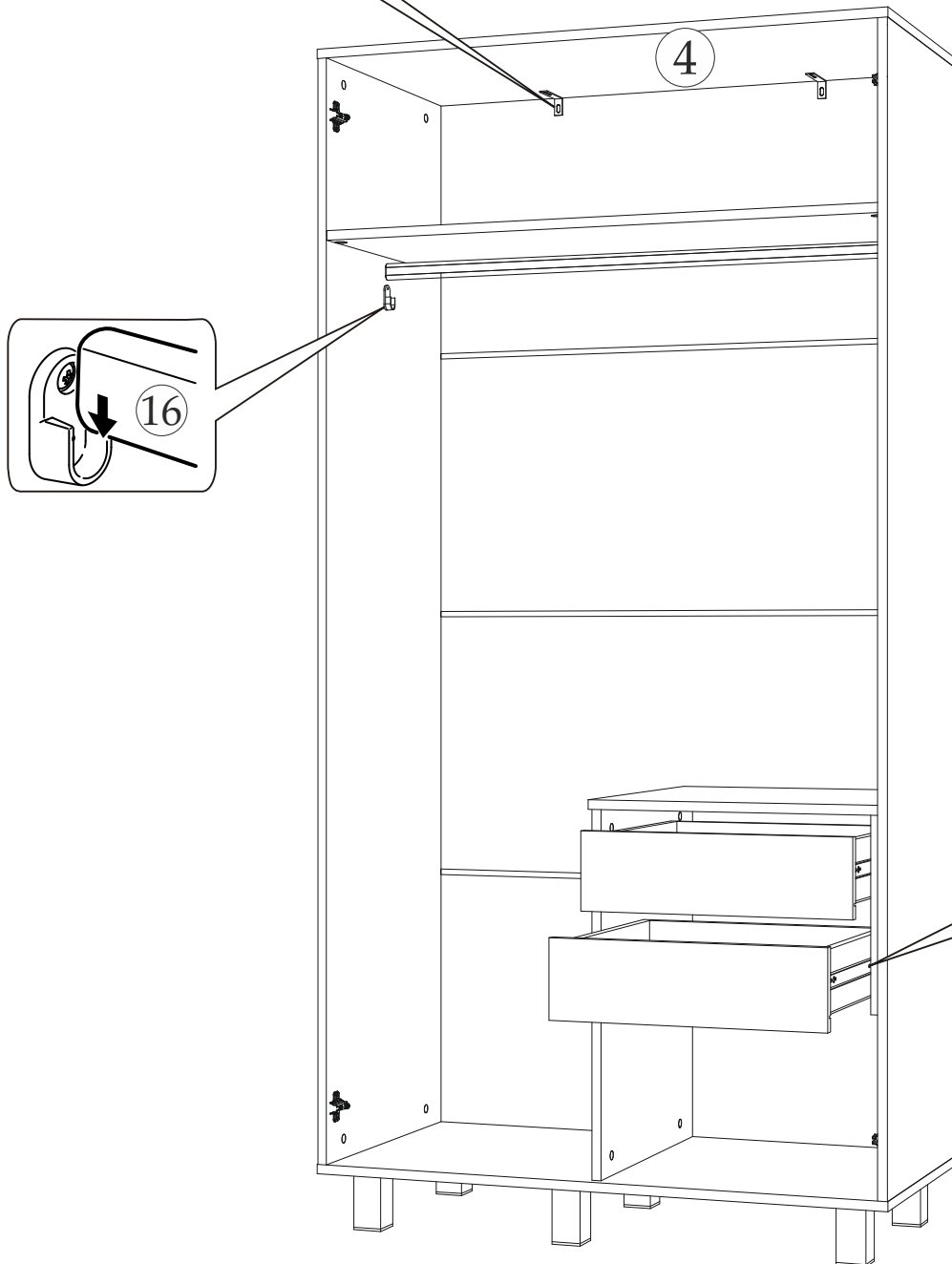
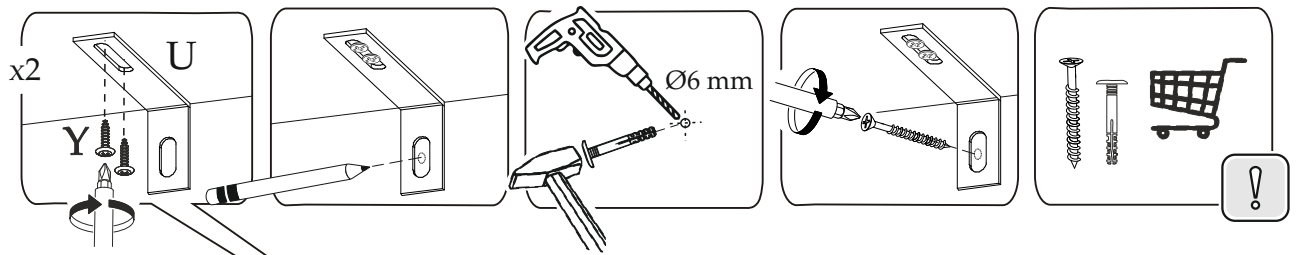


18



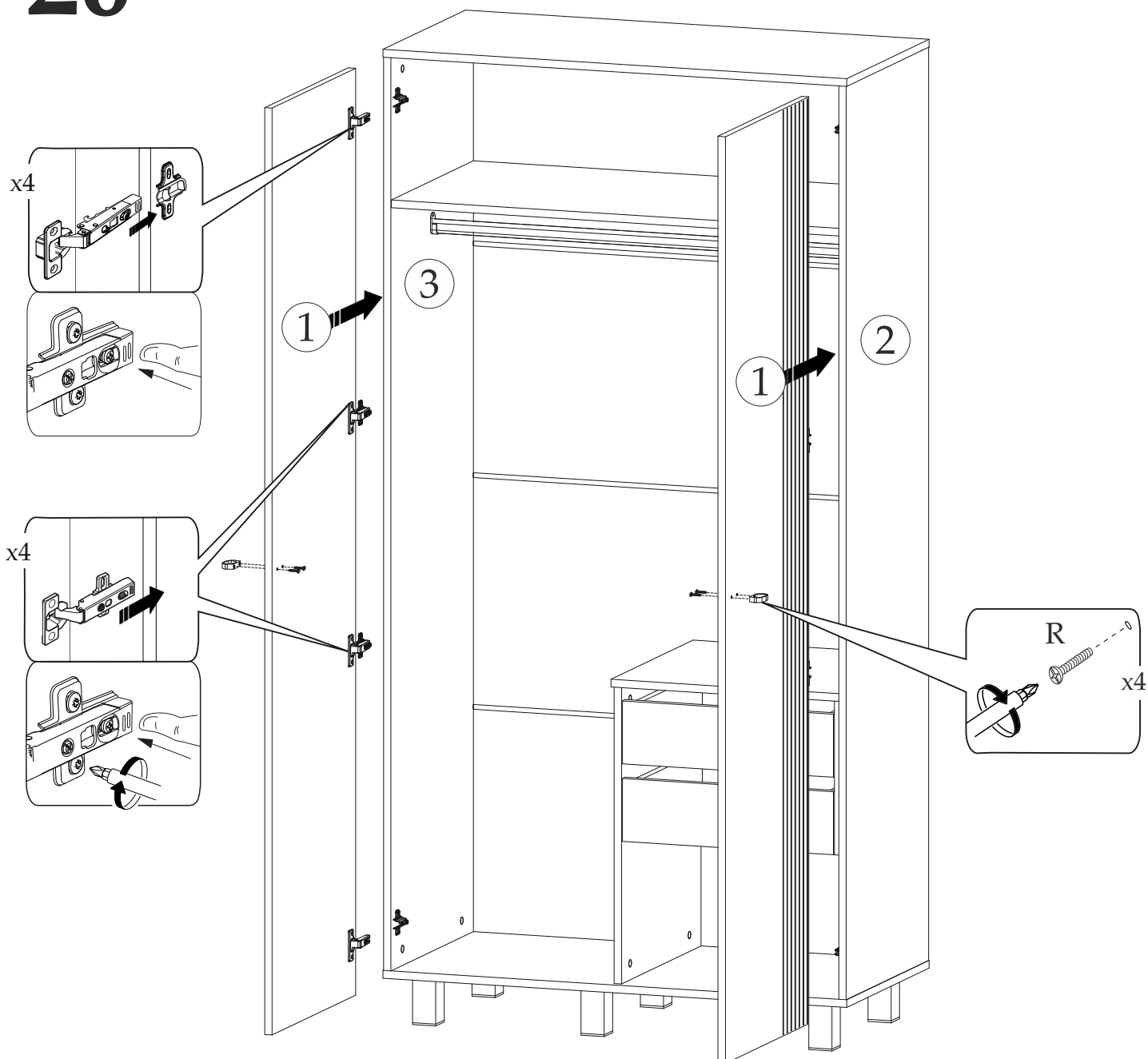
19

Рекомендуем закрепить мебель к стене!

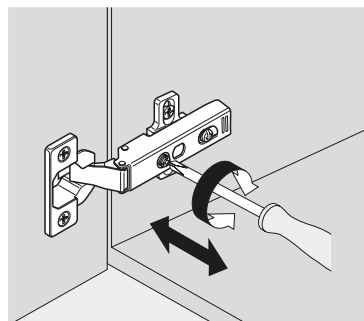
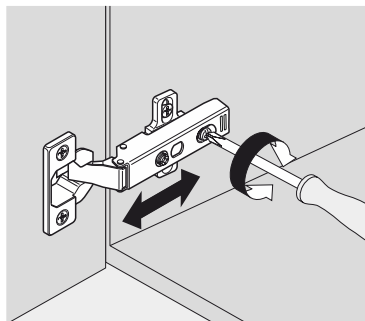
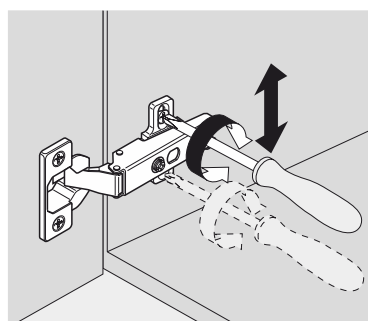


При наличии рядом стоящего модуля рекомендуем выровнять и скрепить их между собой межсекционной стяжкой, это придаст дополнительную жесткость всей конструкции. Предварительно необходимо просверлить отверстия Ø5 мм.

20



Регулировка створок



Уважаемый покупатель!

Выражаем Вам искреннюю благодарность за выбор нашей мебели!