

ИНСТРУКЦИЯ ПО СБОРКЕ

Шкаф 4-х створчатый "Олива" ШК-13

Габаритные размеры

Ширина: 2002 мм

Высота: 2016 мм

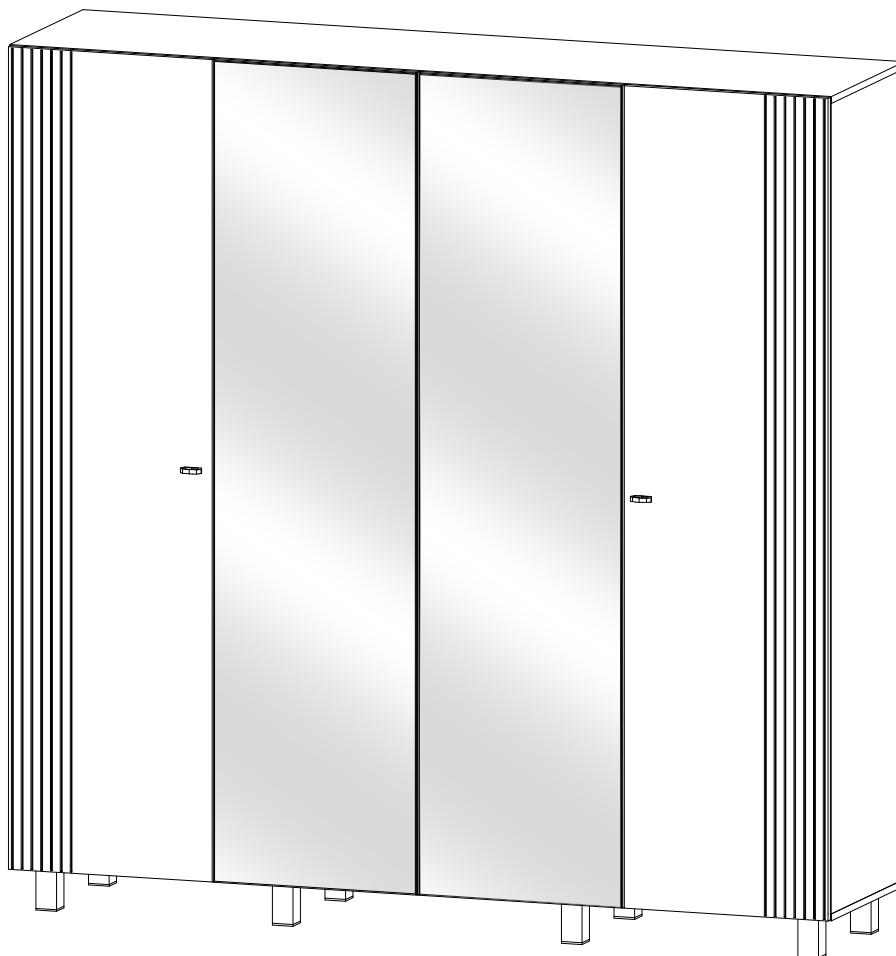
Глубина: 514 мм

Максимальная нагрузка

на полку - 5 кг,

на вязку - 5 кг,

на штангу - 10 кг



Шкаф 3-х створчатый "Олива" ШК-08

Срок службы изделия - 5 лет
Срок гарантии - 24 месяца

Соответствует требованиям
ТР ТС 025/2012

Производитель:
ООО «Мебелони», Пензенская область, г. Пенза, ул. Рябова, стр. 7Д

МЕБЕЛОНИ
семья
МБ

Дата изготовления _____

ОБЩИЕ ТЕХНИЧЕСКИЕ УКАЗАНИЯ

Настоятельно рекомендуем перед началом сборки внимательно ознакомиться с данной инструкцией, проверить наличие всех деталей и фурнитуры согласно комплектовочным ведомостям, убедиться в их качестве (отсутствие царапин, сколов, вмятин и т.д.) т.к. претензии по количеству комплектующих и качеству изделия после сборки не принимаются.

Сборку советуем производить вдвоём на ровной поверхности, в качестве подкладочного материала рекомендуем использовать гофрокартон от упаковок.

Производитель оставляет за собой право вносить изменения, не нарушающие внешнего вида и габаритных размеров изделия (замена крепёжной фурнитуры, ножек, ручек и т. д. на аналоги).

Правила эксплуатации

Для длительного сохранения эксплуатационных и эстетических качеств мебели необходимо соблюдать следующие правила по уходу за мебелью во время ее эксплуатации.

- эксплуатировать мебель в сухом, проветриваемом помещении с температурой воздуха от +10 С до +40 С и влажностью воздуха не более 70%;
- в процессе эксплуатации мебели возможно ослабление крепежной фурнитуры - необходимо ее поправлять;
- при эксплуатации изделий имеющие декоративные решения в виде стекла или зеркал необходимо помнить, что эксплуатация стекла и зеркал с трещиной сопряжено с риском получения травм. Следует немедленно заменить стекло/зеркало при появлении трещин;
- не допускать скопления влаги на поверхностях изделия во избежание набухания щитов и отклейки кромок;
- беречь поверхности от механических повреждений, не допускать повреждения защитного слоя УФ-печати и воздействия высоких температур;
- протирать изделия влажной мягкой тканью (на УФ-печати применять микрофибру для зеркал), также возможно мыть с легким мыльным раствором с последующей протиркой насухо. Запрещено применение абразивных порошков и жестких металлических щеток.
- Запрещено использование агрессивных средств очистки, таких как растворители, бензин, обезжиривающие средства, содержащие кислоты, спирты и соли, моющие средства типа «Мистер Мускул», «Fairy» и т.д.

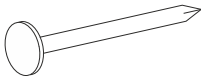
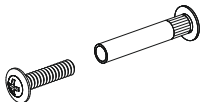
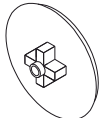
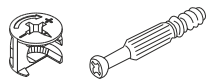
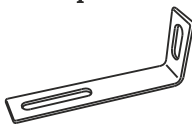
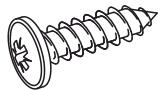
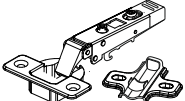
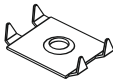
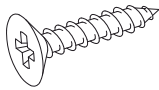

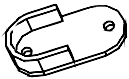
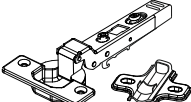
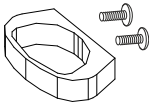
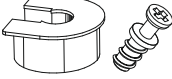
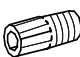
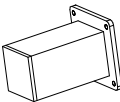
Гарантийные обязательства

Изготовитель гарантирует соответствие мебели требованиям ГОСТ 16371-2014, ТР ТС 025/2012 при соблюдении условий транспортировки, хранения, сборки (для мебели, поставляемой в разобранном виде), эксплуатации.

Срок службы изделия - 5 лет (при соблюдении условий эксплуатации мебели).

Гарантийный срок эксплуатации мебели - 24 месяца.

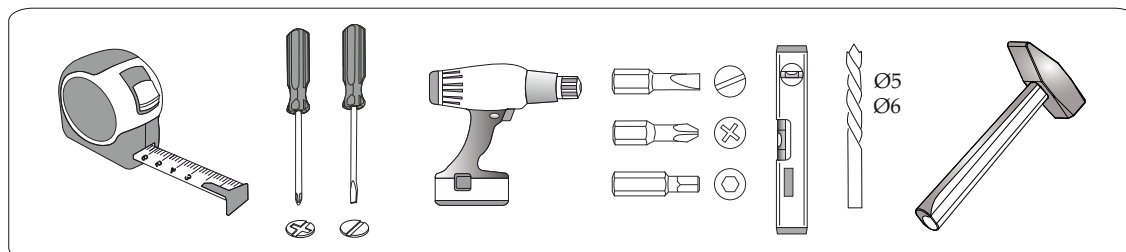
Фурнитура

<p>Гвоздь 2x20</p>  <p>78 шт. K</p>	<p>Стяжка межсекционная</p>  <p>1 шт. S</p>	<p>Заглушка для эксцентрика</p>  <p>12 шт. E</p>	<p>Эксцентриковая стяжка</p>  <p>12 шт. C</p>	<p>Уголок овербаланс</p>  <p>2 шт. U</p>	<p>Шуруп 4x16 с прессшайбой</p>  <p>4 шт. Y</p>
<p>Петля накладная (с доводчиком)</p>  <p>8 шт. N</p>	<p>Краб-шайба</p>  <p>18 шт. Q</p>	<p>Шуруп 4x16</p>  <p>122 шт. H</p>	<p>Шкант 8x30</p>  <p>12 шт. M</p>	<p>Фланец для овал. трубы</p>  <p>2 шт. G</p>	<p>Полкодержатель</p>  <p>12 шт. D</p>
<p>Петля полунакладная (с доводчиком)</p>  <p>12 шт. W</p>	<p>Ручка</p>  <p>2 шт. R</p>	<p>Эксцентриковая стяжка усиленная</p>  <p>16 шт. L</p>	<p>Футорка пластиковая</p>  <p>6 шт. P</p>	<p>Опора квадратная 100 мм</p>  <p>8 шт. F</p>	

Сборка данного изделия может производиться как в вертикальном, так и в горизонтальном положении.

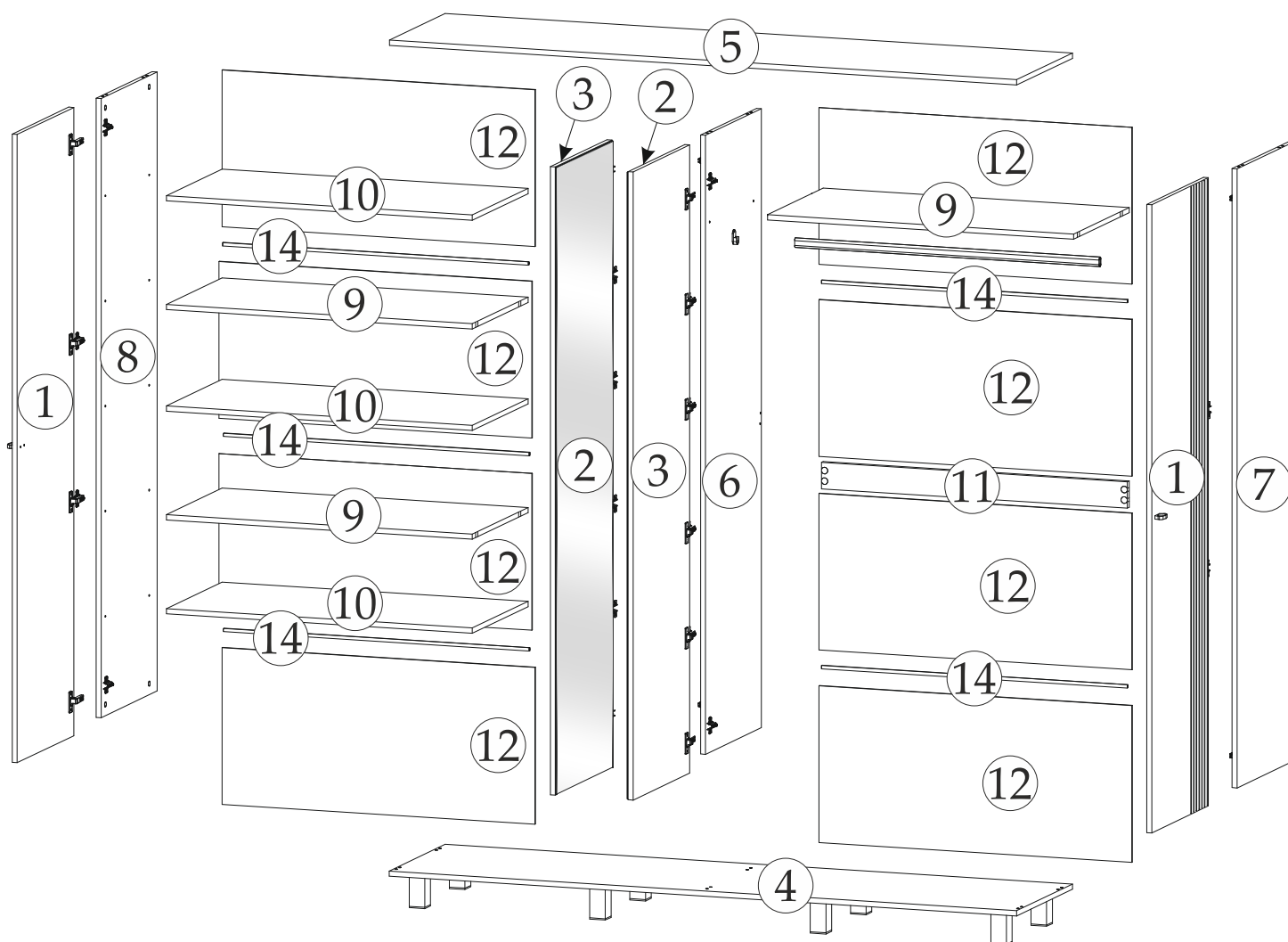
Сборка в горизонтальном положении представлена на стр. 10.

Инструменты



Качество мебели зависит от качества сборки.
Рекомендуем доверять сборку специалистам.

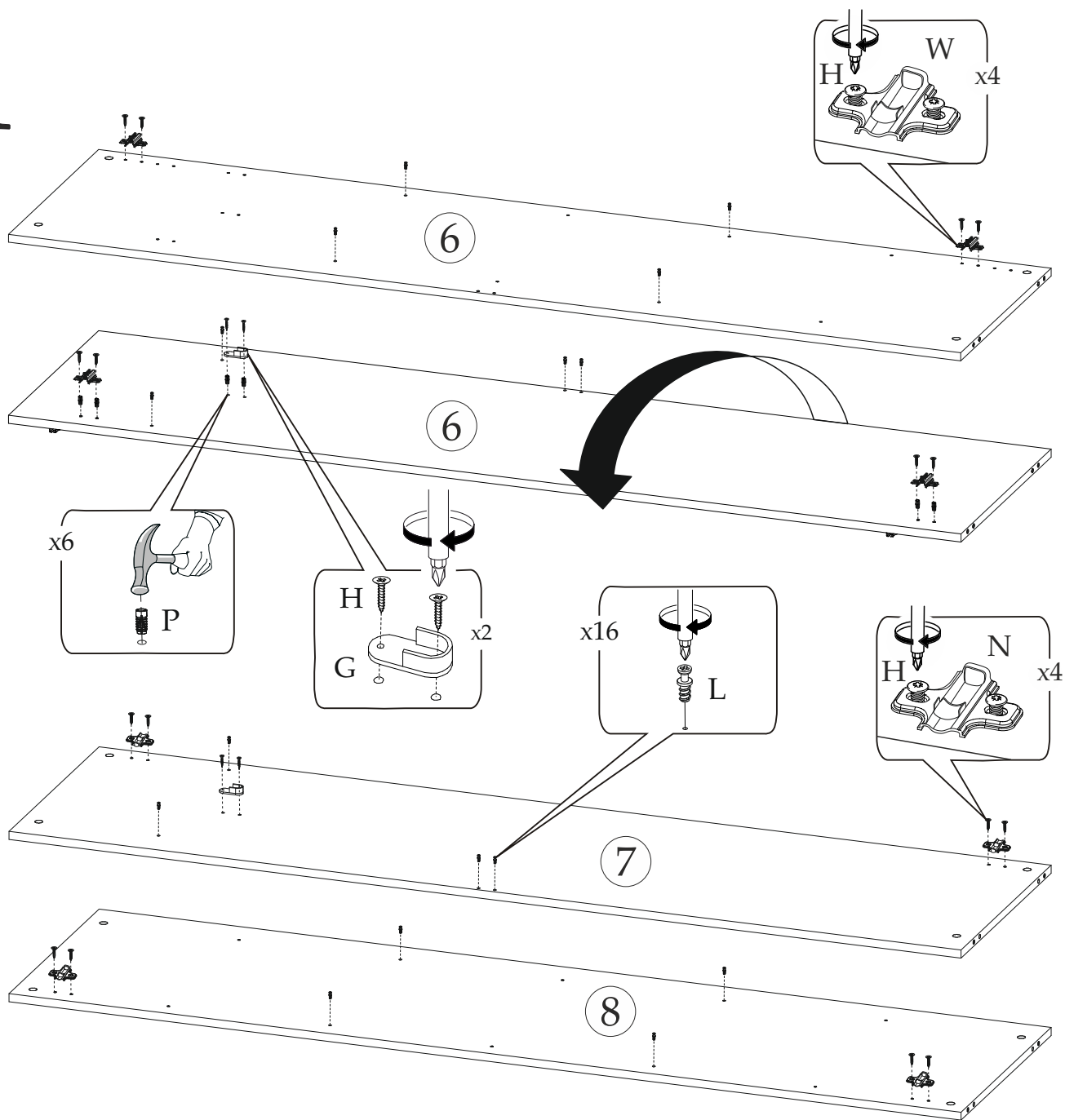
ПОРЯДОК СБОРКИ



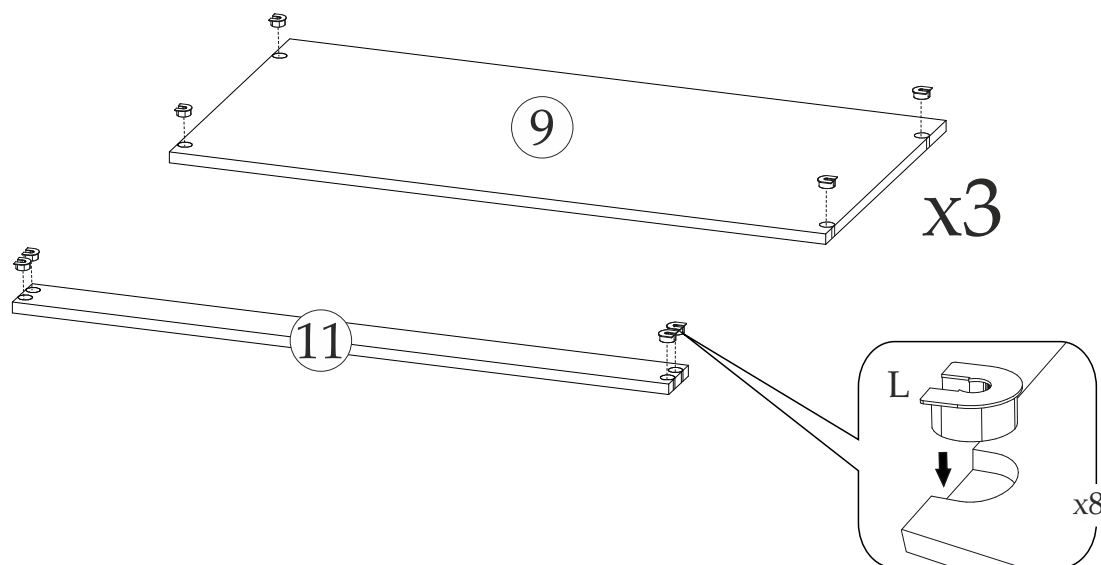
Спецификация материалов

Поз	Наименование детали	Длина, мм	Ширина, мм	Кол-во, шт	Упак
1	Створка	1912	496	2	1
2	Зеркало	1908	492	2	2
3	Створка	1912	496	2	2
4	Крышка нижняя	2002	491	1	3
5	Крышка	2002	491	1	3
6	Перегородка	1884	490	1	3
7	Боковина правая	1884	490	1	1
8	Боковина левая	1884	490	1	1
9	Вязка	976	488	3	4
10	Полка	976	488	3	4
11	Планка	976	80	1	4
12	ЛДВП	998	477	8	4
13	Труба овальная 16 мм	972		1	4
14	Брус соединительный	976		5	4

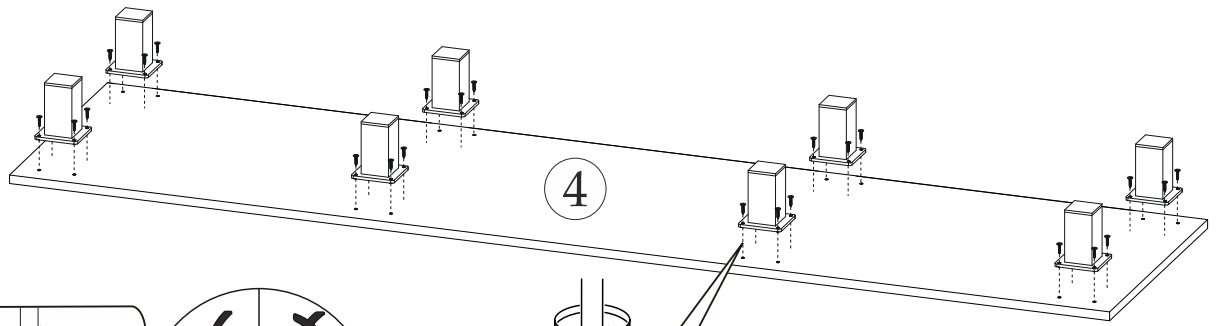
1



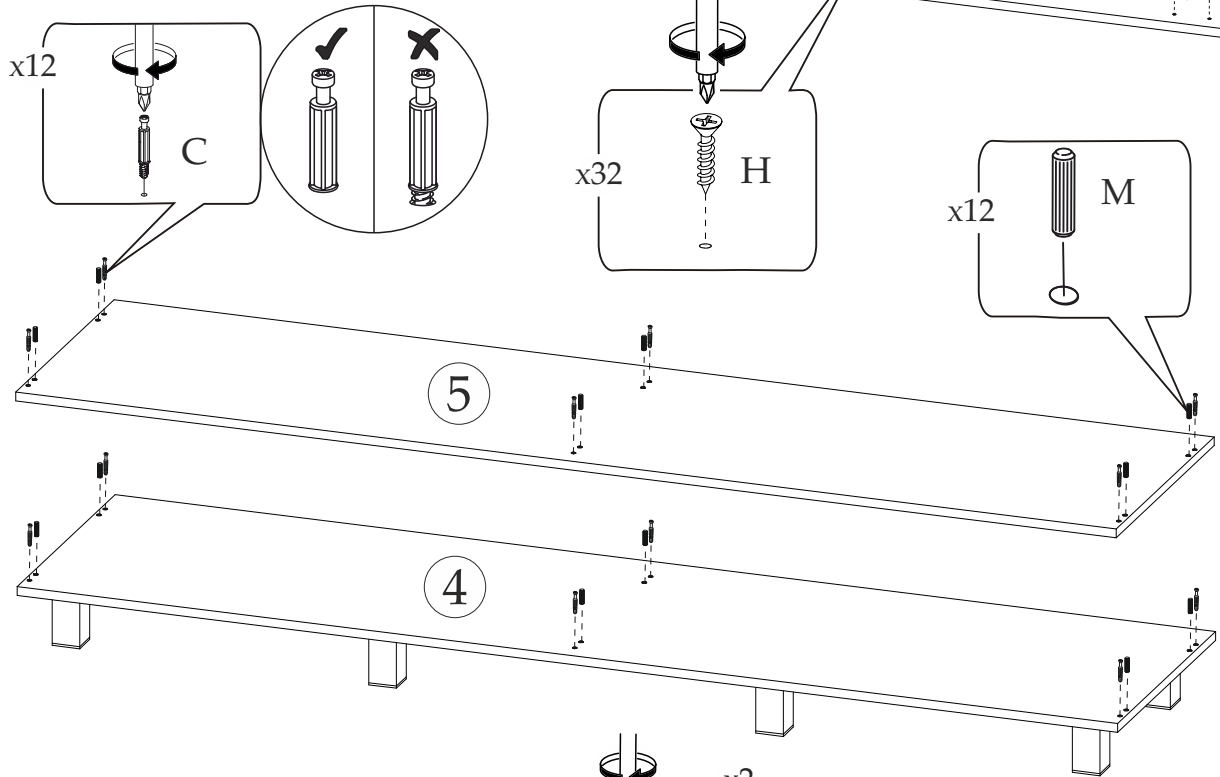
2



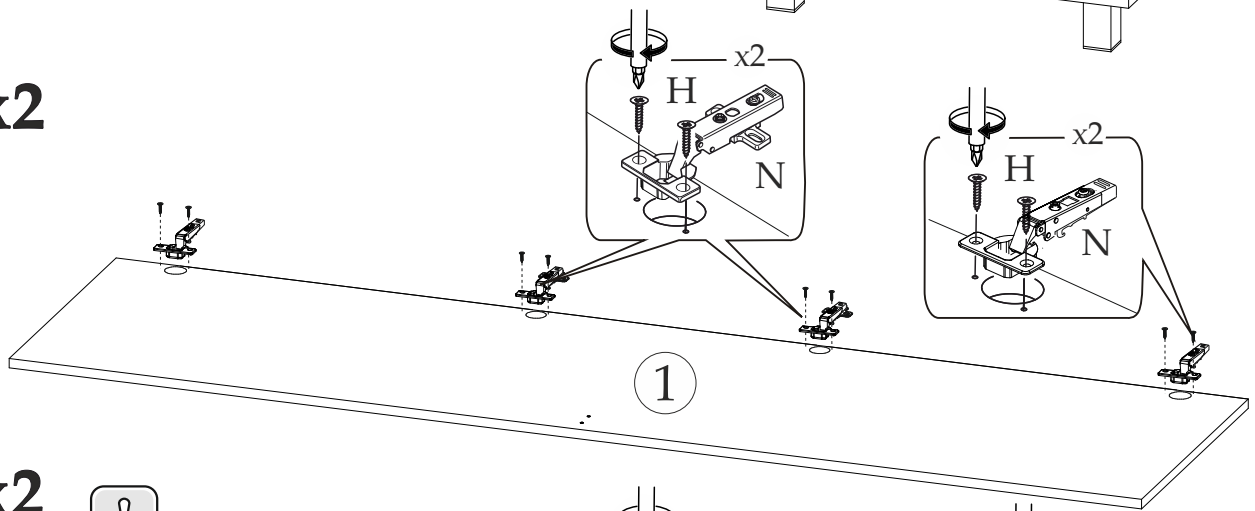
3



4

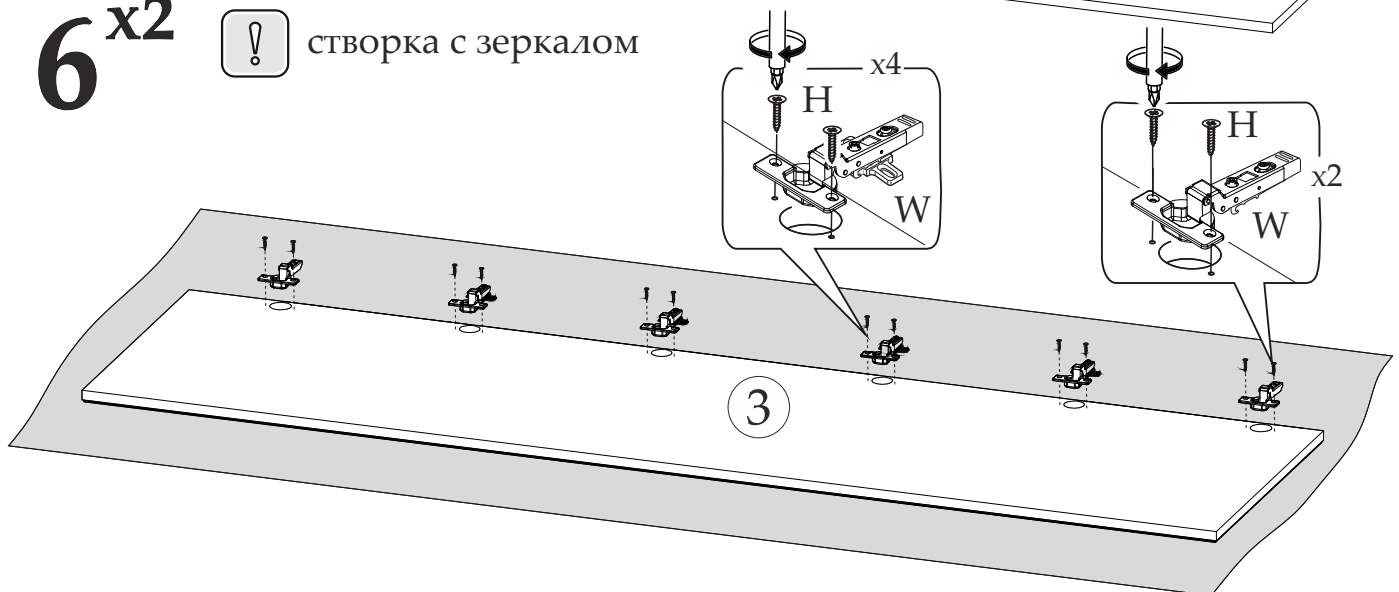


5^{x2}

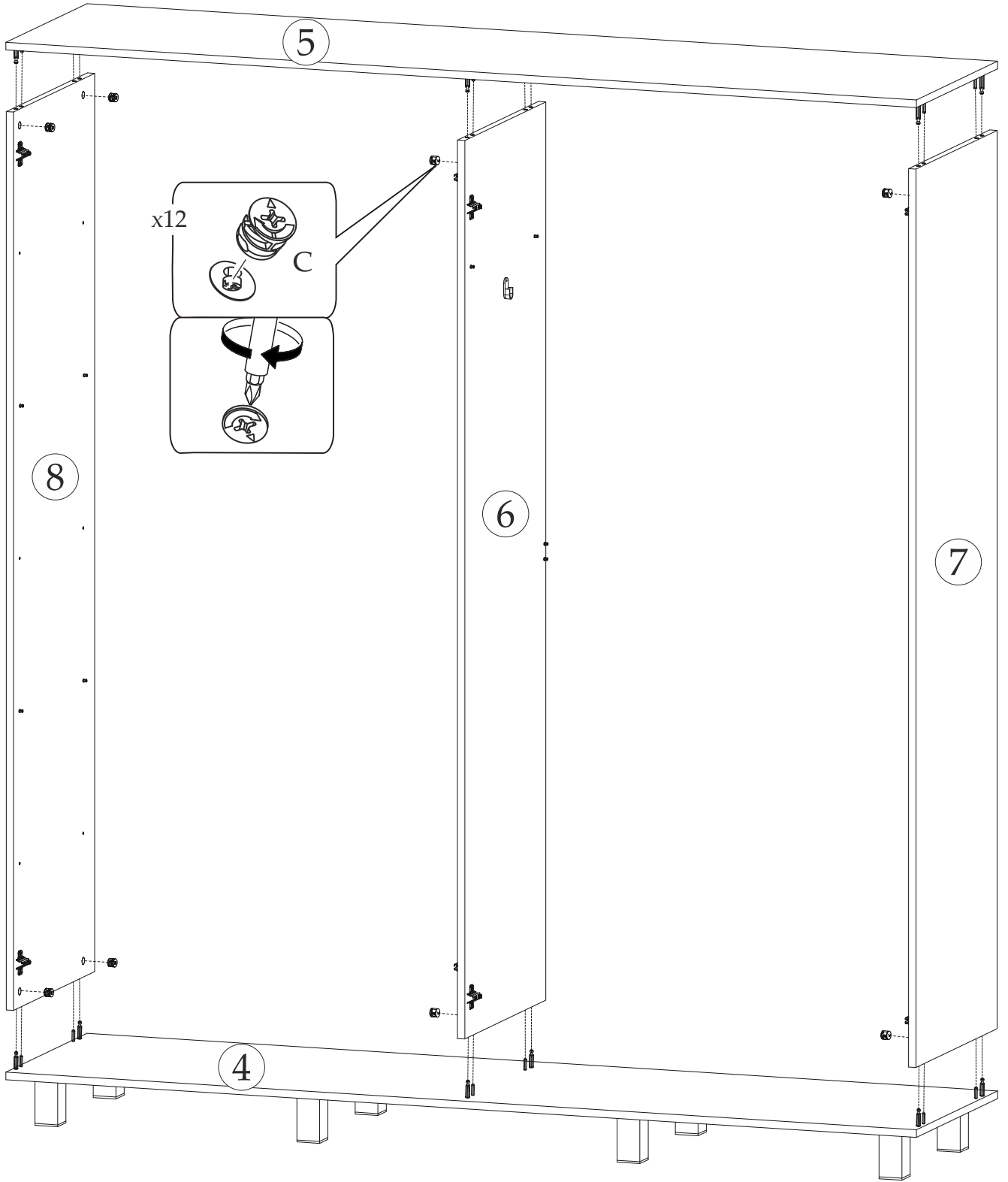


6^{x2}

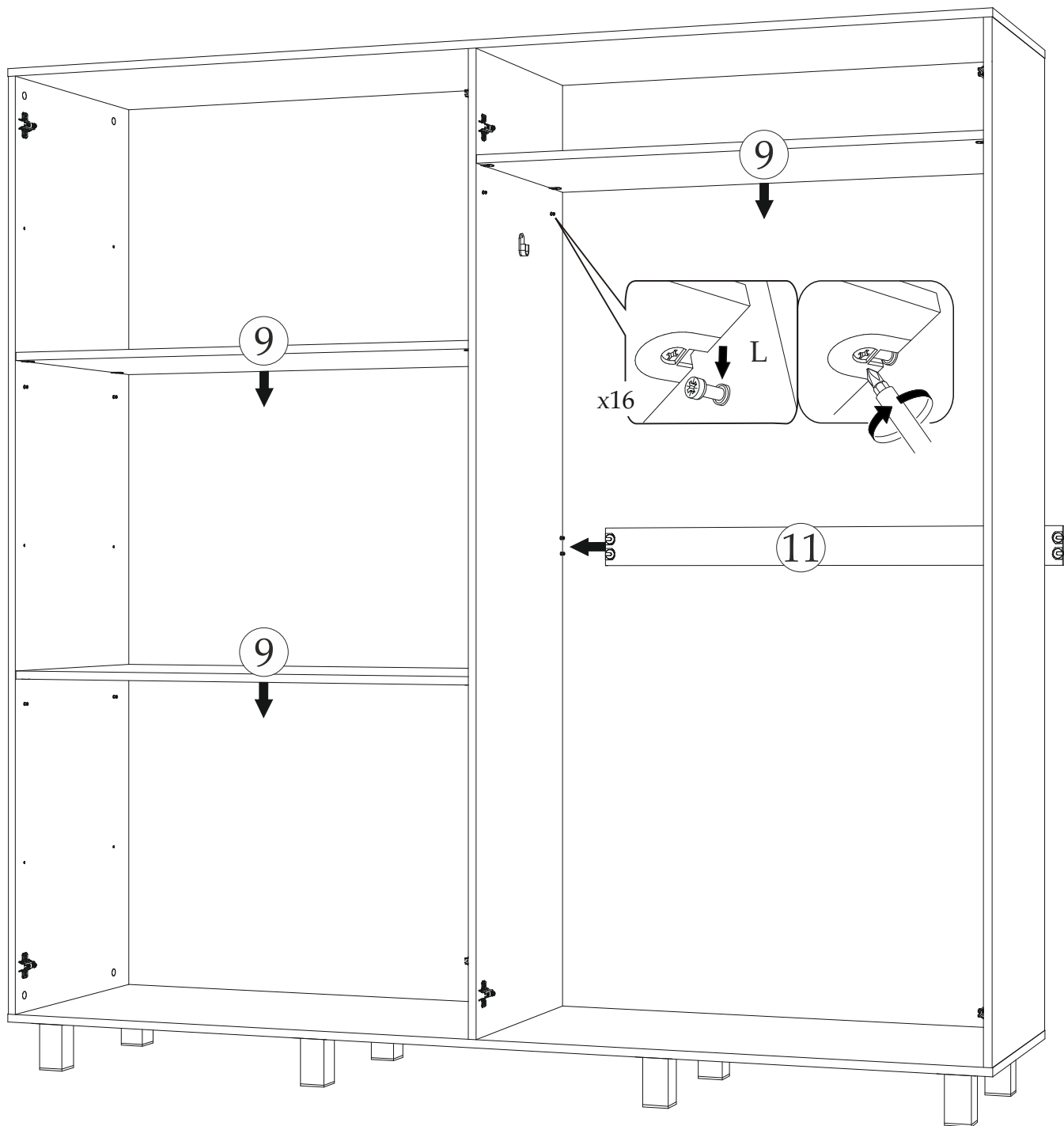
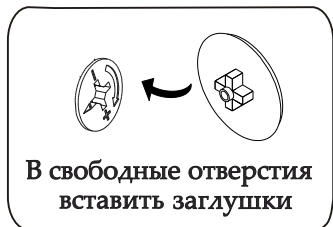
! створка с зеркалом



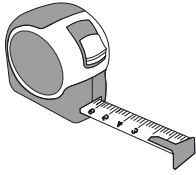
7



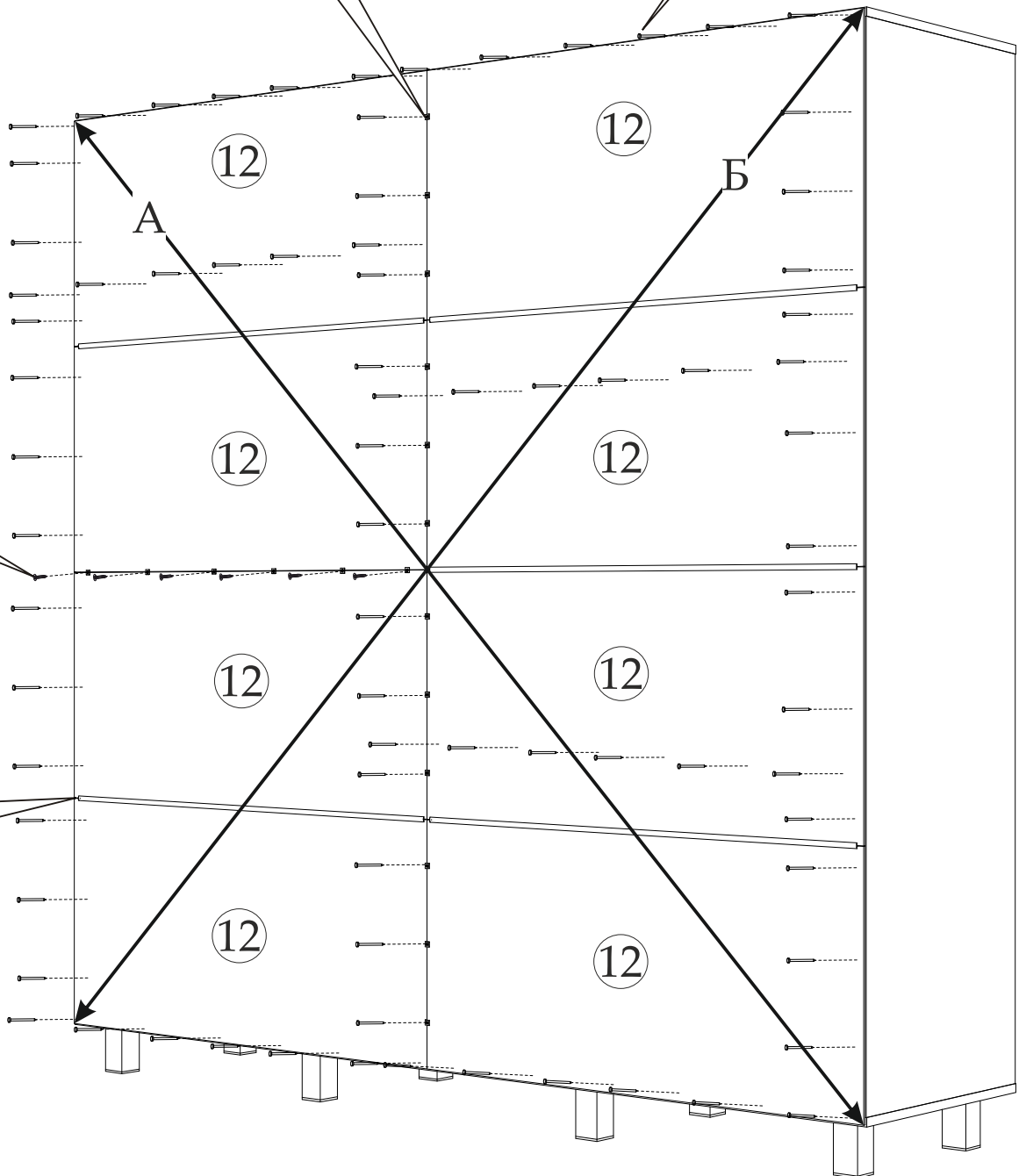
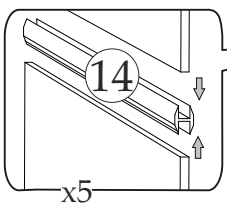
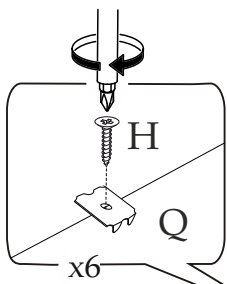
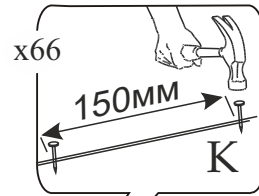
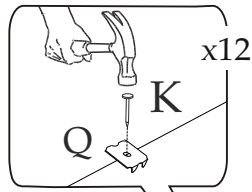
8



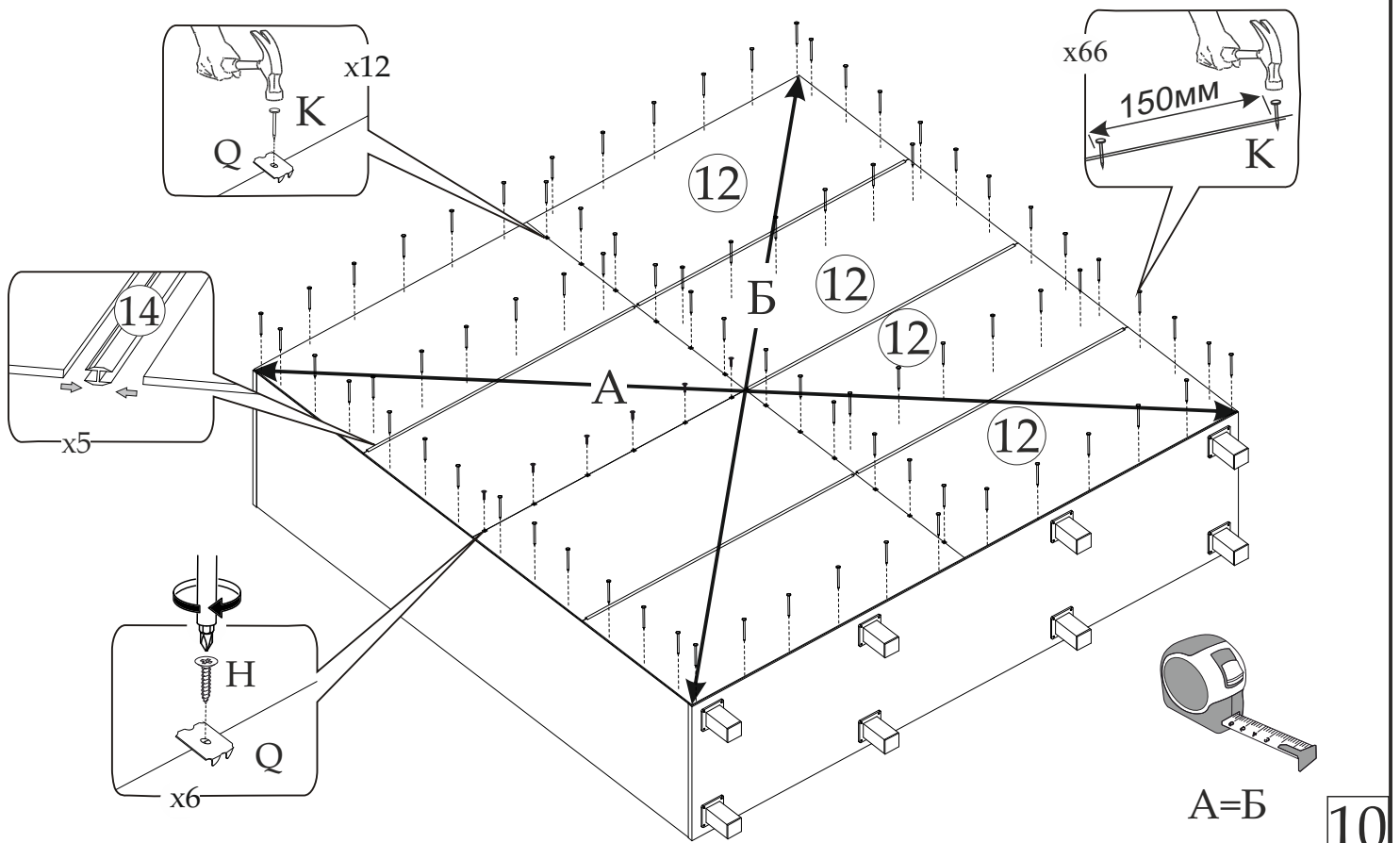
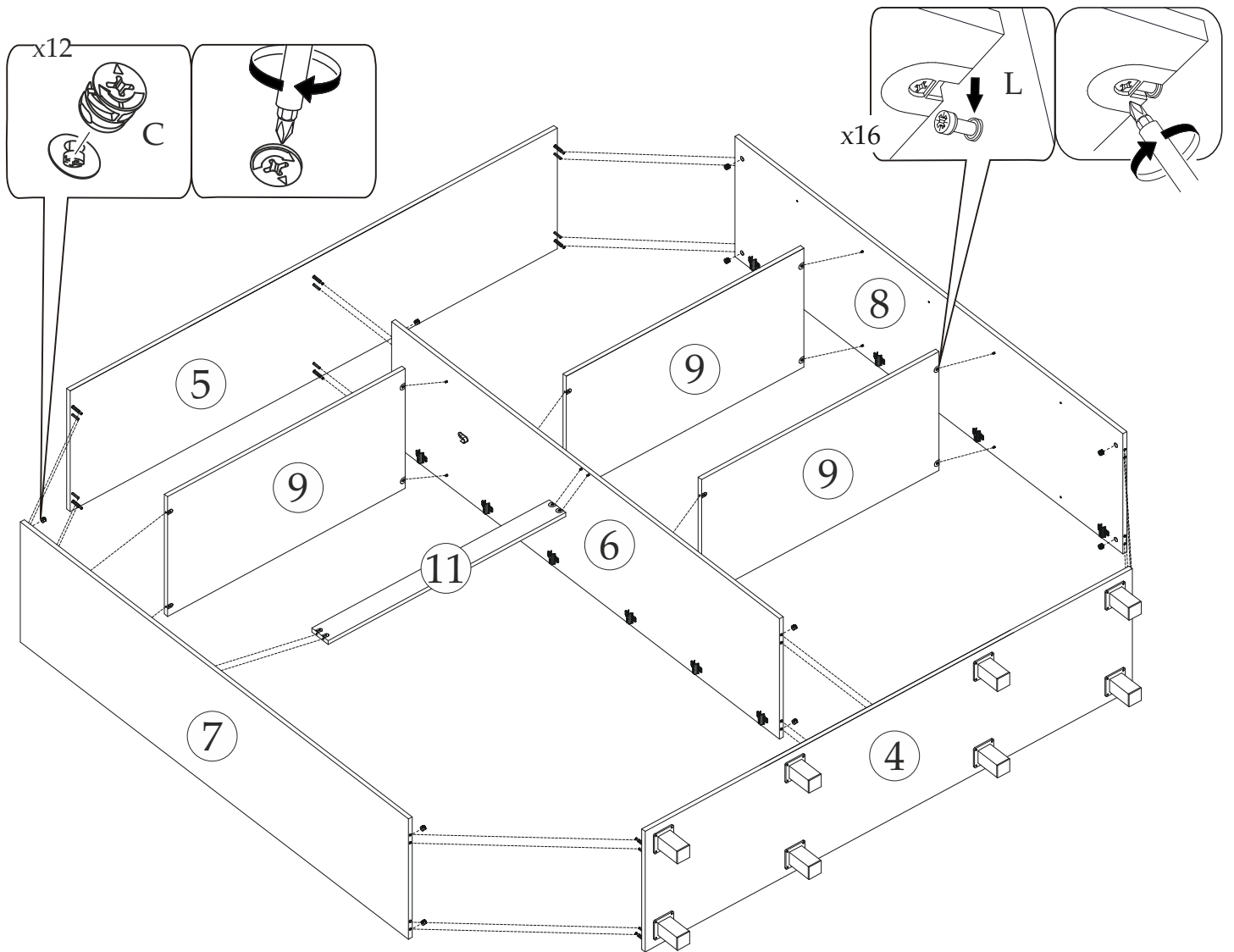
9



A=Б

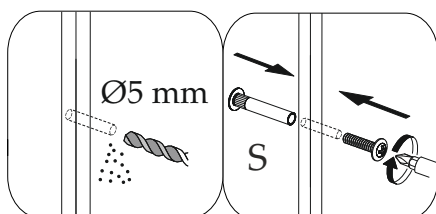
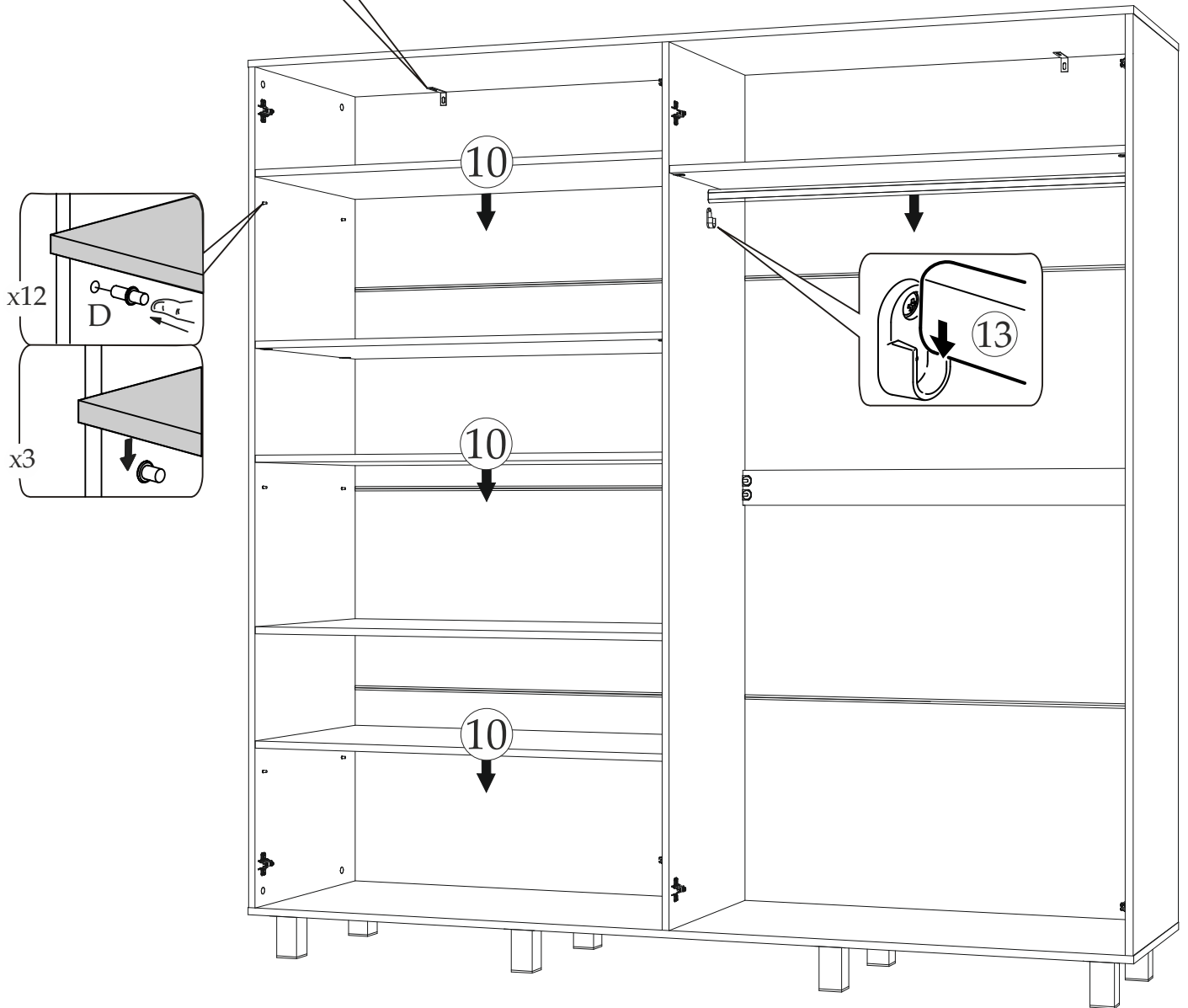
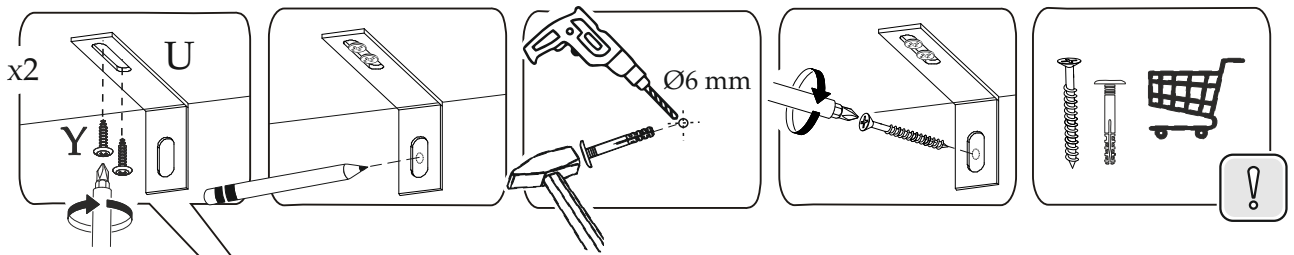


Сборка изделия в горизонтальном положении



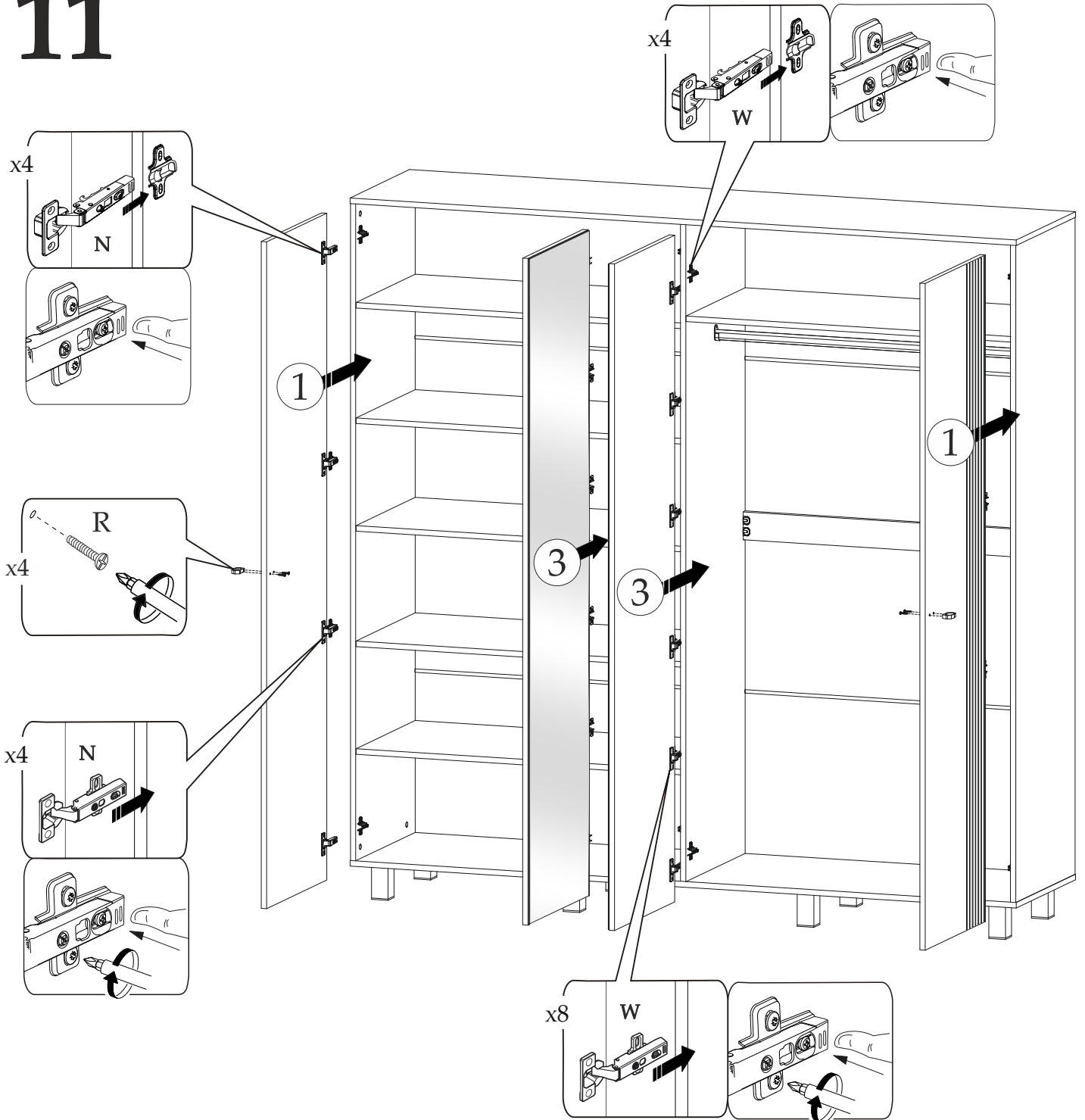
10

Рекомендуем закрепить мебель к стене!

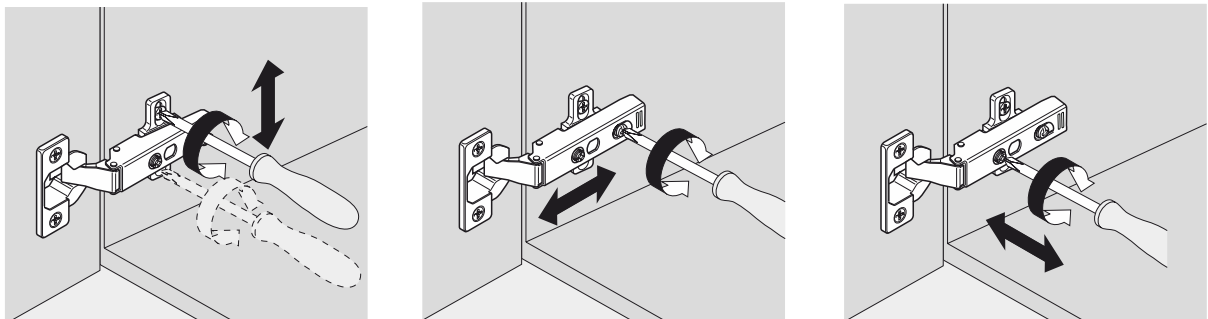


При наличии рядом стоящего модуля рекомендуем выровнять и скрепить их между собой межсекционной стяжкой, это придаст дополнительную жесткость всей конструкции. Предварительно необходимо просверлить отверстия Ø5 мм.

11



Регулировка створок



Уважаемый покупатель!
Выражаем Вам искреннюю благодарность за выбор нашей мебели!