

ИНСТРУКЦИЯ ПО СБОРКЕ

Тумба прикроватная "Олива" ТБ-14

Габаритные размеры

Ширина: 520 мм

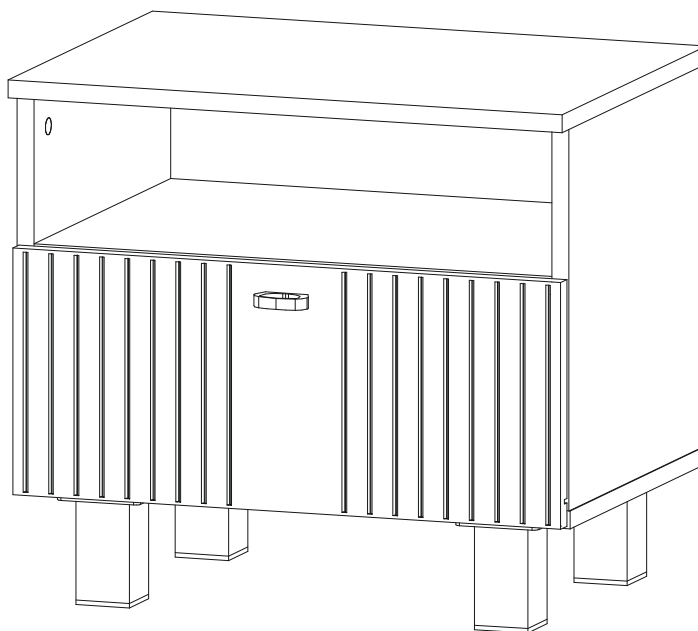
Высота: 474 мм

Глубина: 376 мм

Максимальная нагрузка

на вязку - 10 кг,

на ящик - 5 кг



Тумба прикроватная "Олива" ТБ-14

Срок службы изделия - 5 лет
Срок гарантии - 24 месяца

Соответствует требованиям
ТР ТС 025/2012

Производитель:
ООО «Мебелони», Пензенская область, г. Пенза, ул. Рябова, стр. 7Д

МЕБЕЛОНИ
СЕМЬЯ
МБ

Дата изготовления _____

Переходите по QR-коду для просмотра видеoinструкции сборки изделия



ОБЩИЕ ТЕХНИЧЕСКИЕ УКАЗАНИЯ

Настоятельно рекомендуем перед началом сборки внимательно ознакомиться с данной инструкцией, проверить наличие всех деталей и фурнитуры согласно комплектовочным ведомостям, убедиться в их качестве (отсутствие царапин, сколов, вмятин и т.д.) т.к. претензии по количеству комплектующих и качеству изделия после сборки не принимаются.

Сборку советуем производить вдвоём на ровной поверхности, в качестве подкладочного материала рекомендуем использовать гофрокартон от упаковок.

Производитель оставляет за собой право вносить изменения, не нарушающие внешнего вида и габаритных размеров изделия (замена крепёжной фурнитуры, ножек, ручек и т. д. на аналоги).

Правила эксплуатации

Для длительного сохранения эксплуатационных и эстетических качеств мебели необходимо соблюдать следующие правила по уходу за мебелью во время ее эксплуатации.

- эксплуатировать мебель в сухом, проветриваемом помещении с температурой воздуха от +10 С до +40 С и влажностью воздуха не более 70%;
- в процессе эксплуатации мебели возможно ослабление крепежной фурнитуры - необходимо ее поправлять;
- при эксплуатации изделий имеющие декоративные решения в виде стекла или зеркал необходимо помнить, что эксплуатация стекла и зеркал с трещиной сопряжено с риском получения травм. Следует немедленно заменить стекло/зеркало при появлении трещин;
- не допускать скопления влаги на поверхностях изделия во избежание набухания щитов и отклейки кромок;
- беречь поверхности от механических повреждений, не допускать повреждения защитного слоя УФ-печати и воздействия высоких температур;
- протирать изделия влажной мягкой тканью (на УФ-печати применять микрофибру для зеркал), также возможно мыть с легким мыльным раствором с последующей протиркой насухо. Запрещено применение абразивных порошков и жестких металлических щеток.
- Запрещено использование агрессивных средств очистки, таких как растворители, бензин, обезжиривающие средства, содержащие кислоты, спирты и соли, моющие средства типа «Мистер Мускул», «Fairy» и т.д.

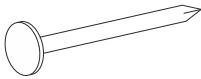
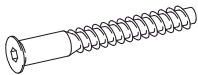


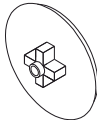
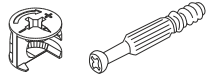
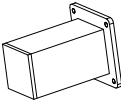
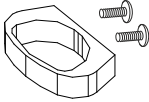
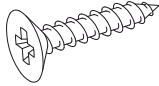

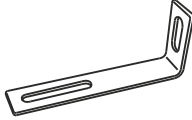
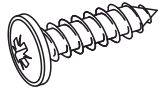
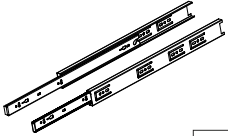
Гарантийные обязательства

Изготовитель гарантирует соответствие мебели требованиям ГОСТ 16371-2014, ТР ТС 025/2012 при соблюдении условий транспортировки, хранения, сборки (для мебели, поставляемой в разобранном виде), эксплуатации.

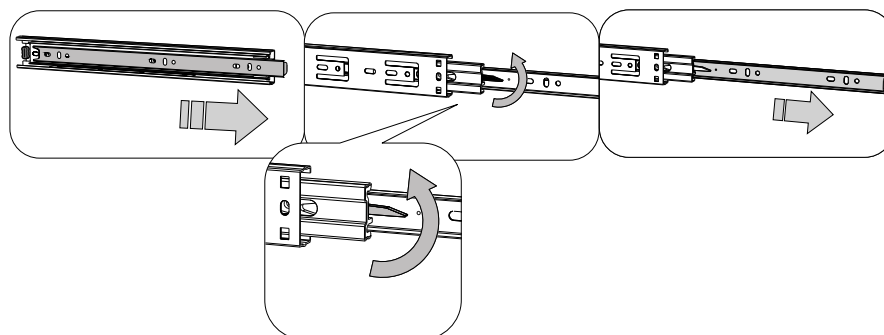
Срок службы изделия - 5 лет (при соблюдении условий эксплуатации мебели).

Гарантийный срок эксплуатации мебели - 24 месяца.

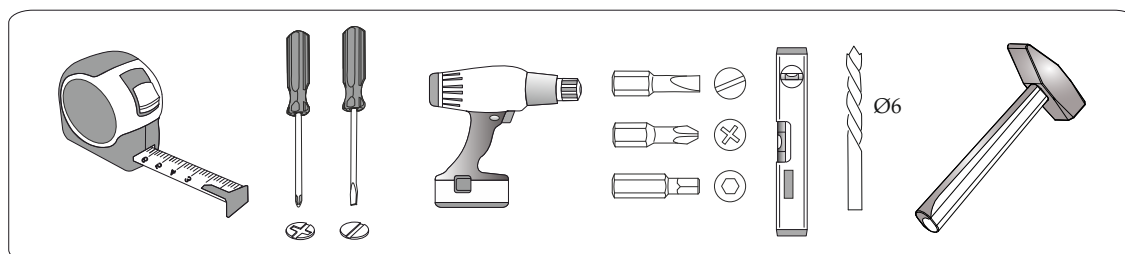
Фурнитура

<p>Гвоздь 2x20</p>  <p>24 шт. К</p>	<p>Евровинт 6x50</p>  <p>8 шт. А</p>	<p>Евроключ</p>  <p>1 шт. Z</p>	<p>Заглушка для евровинта</p>  <p>4 шт. В</p>	<p>Заглушка для эксцентрика</p>  <p>8 шт. Е</p>	<p>Эксцентриковая стяжка</p>  <p>12 шт. С</p>
<p>Опора квадратная 100 мм</p>  <p>4 шт. F</p>	<p>Ручка</p>  <p>1 шт. R</p>	<p>Шуруп 4x16</p>  <p>28 шт. H</p>	<p>Шкант 8x30</p>  <p>4 шт. М</p>	<p>Уголок овербаланс</p>  <p>1 шт. U</p>	<p>Шуруп 4x16 с прессшайбой</p>  <p>2 шт. Y</p>
<p>Направляющие шариковые 300 мм</p>  <p>1 шт. O</p>					

Перед установкой разобрать направляющие

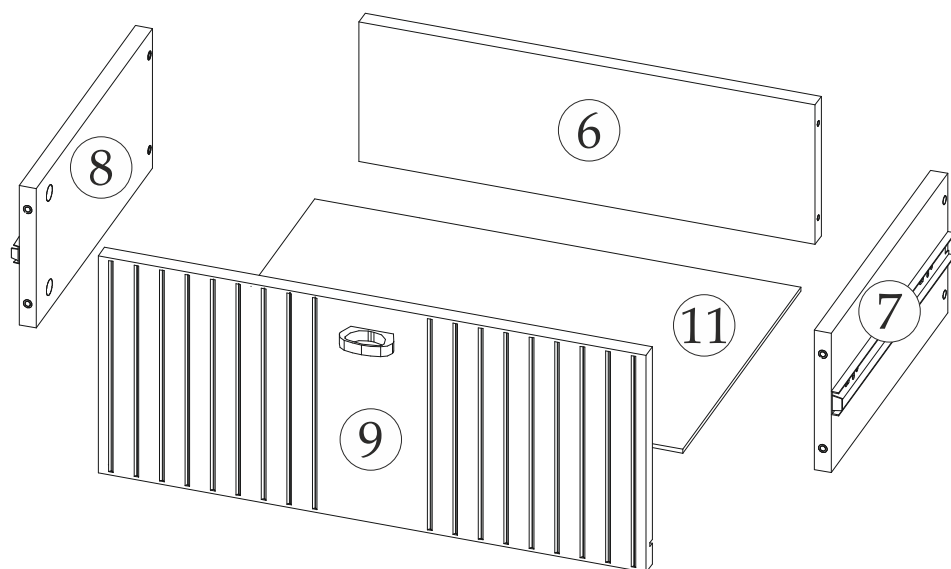
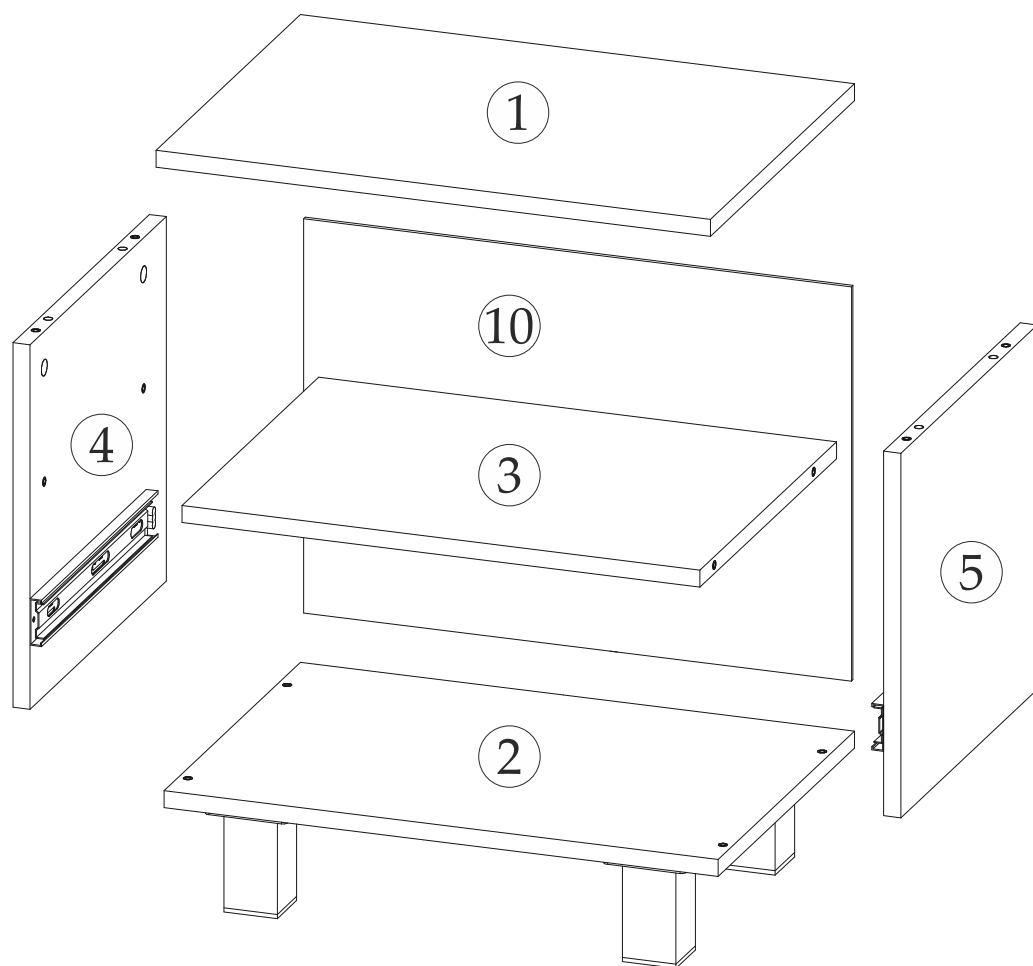


Инструменты



Качество мебели зависит от качества сборки.
Рекомендуем доверять сборку специалистам.

ПОРЯДОК СБОРКИ

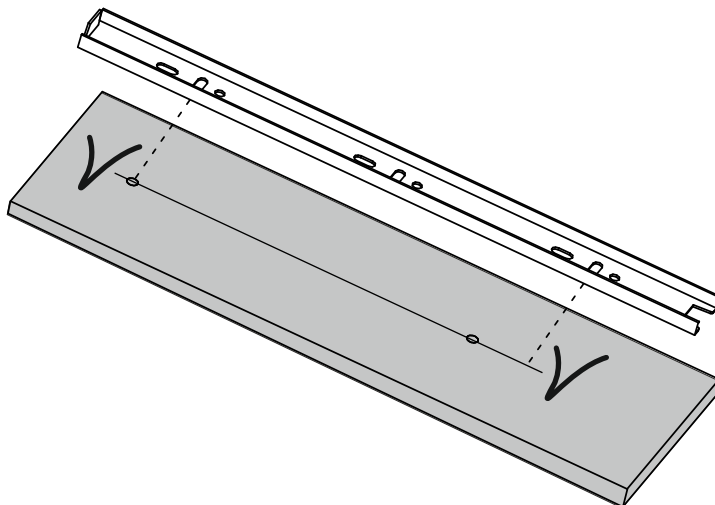
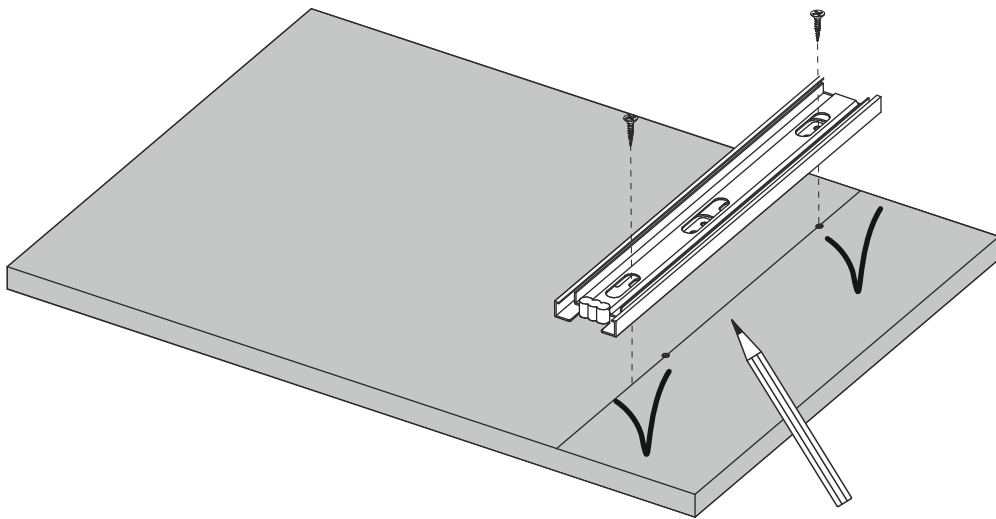
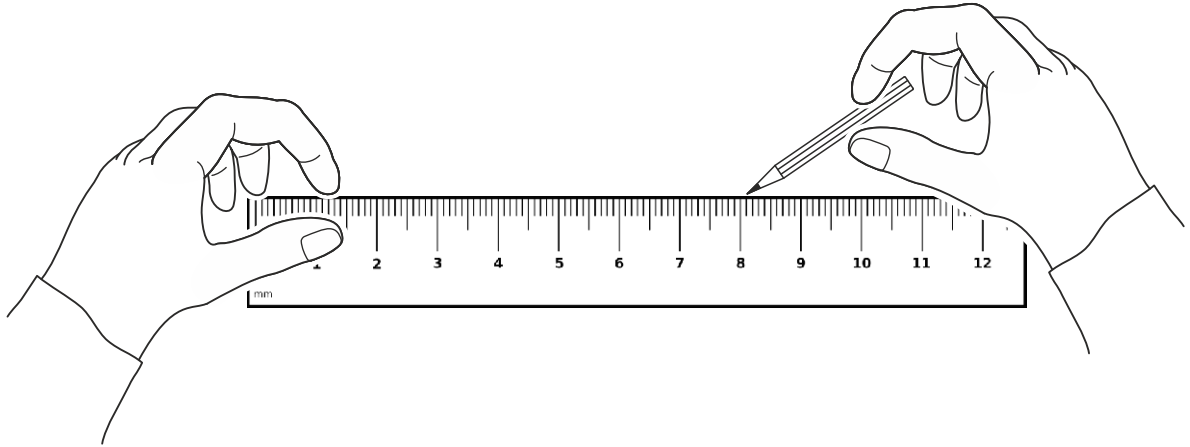


Спецификация материалов

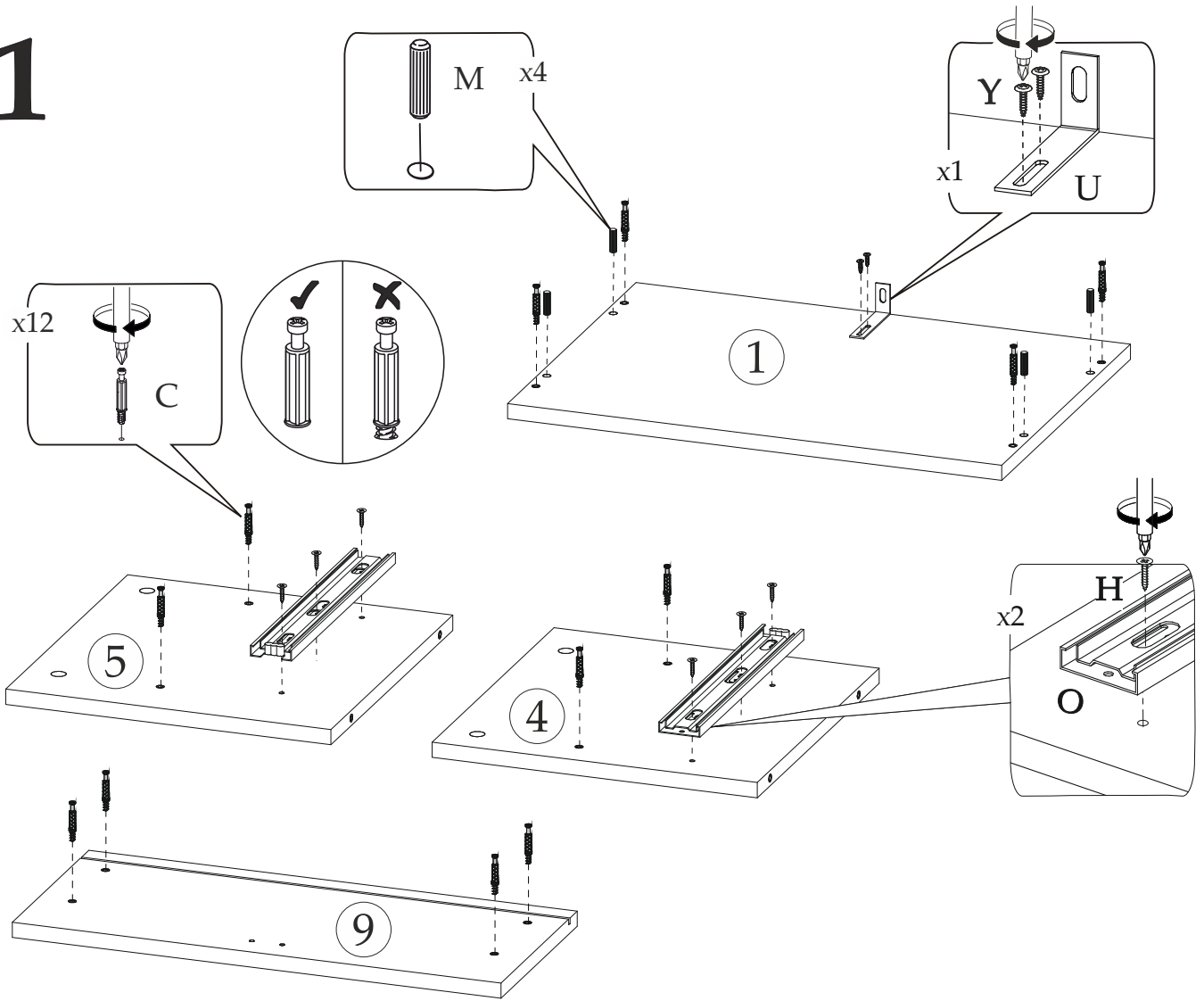
Поз	Наименование детали	Длина, мм	Ширина, мм	Кол-во, шт
1	Крышка	520	372	1
2	Крышка нижняя	520	352	1
3	Вязка	486	352	1
4	Боковина левая	342	352	1
5	Боковина правая	342	352	1
6	Вязка ящика	428	142	1
7	Боковина ящика правая	300	142	1
8	Боковина ящика левая	300	142	1
9	Фасад	221	514	1
10	ЛДВП	514	370	1
11	ЛДВП	456	304	1

Внимание!

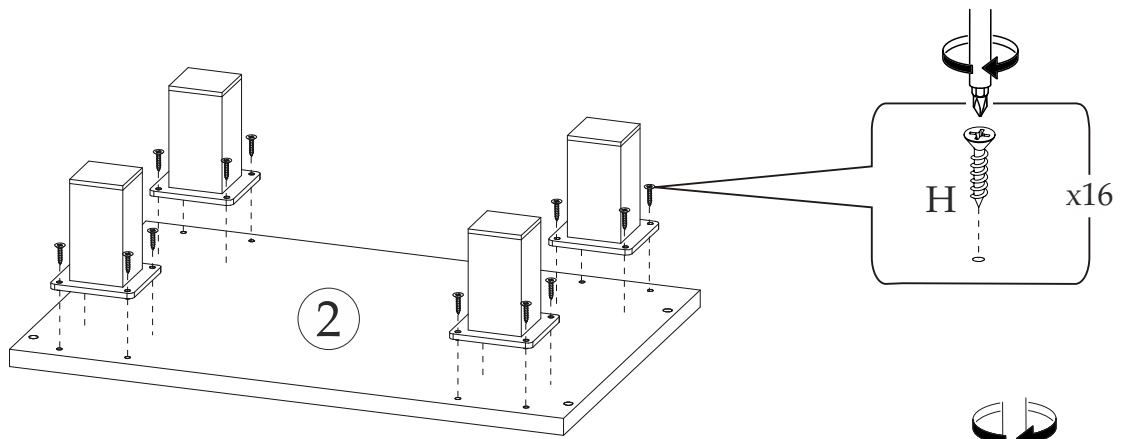
Если вторая наметка под направляющие на боковинах или боковинах ящиков не сходится с отверстиями на самой направляющей, то необходимо прочертить линию от одной наметки к другой и прикручивать направляющую, выровняв её по прочерченной линии.



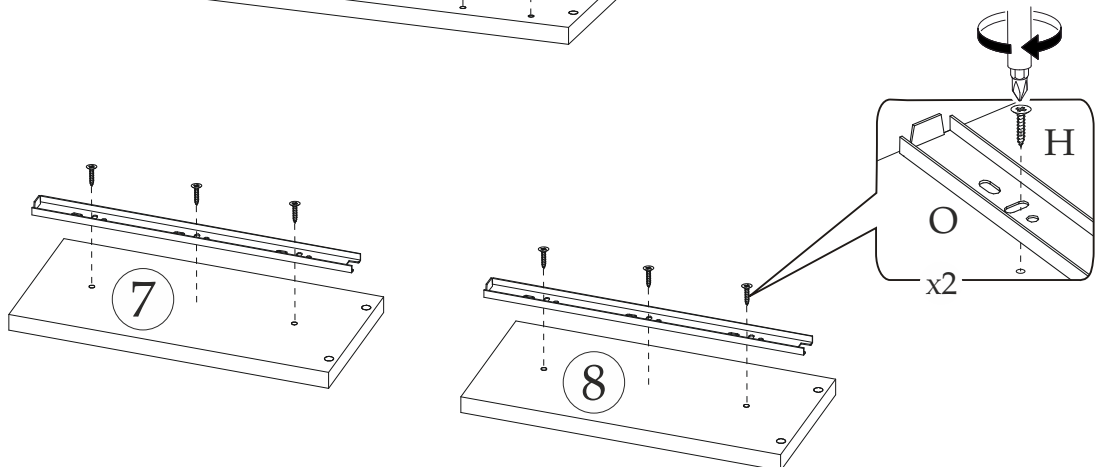
1



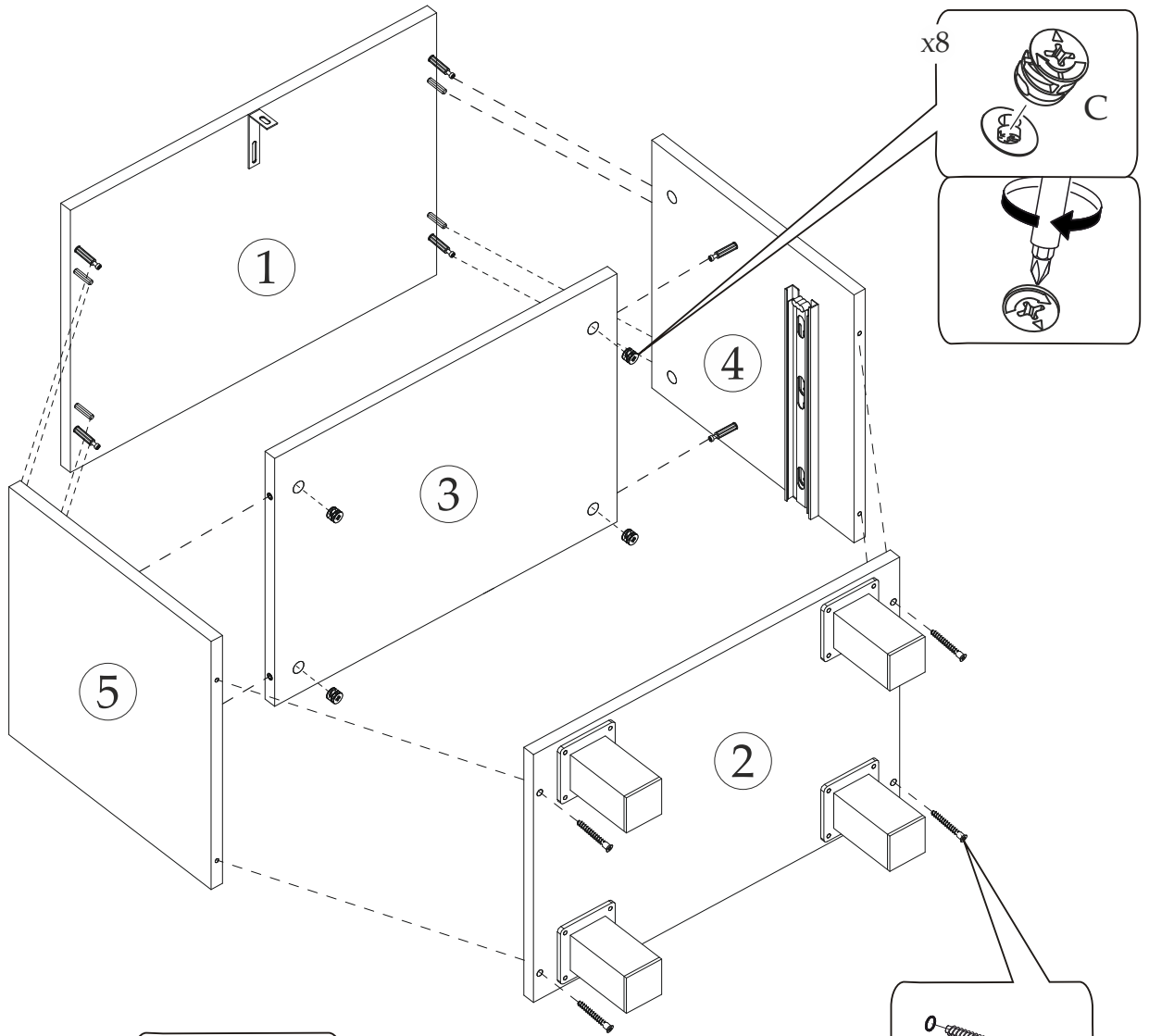
2



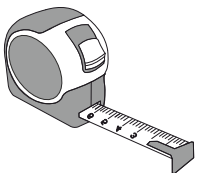
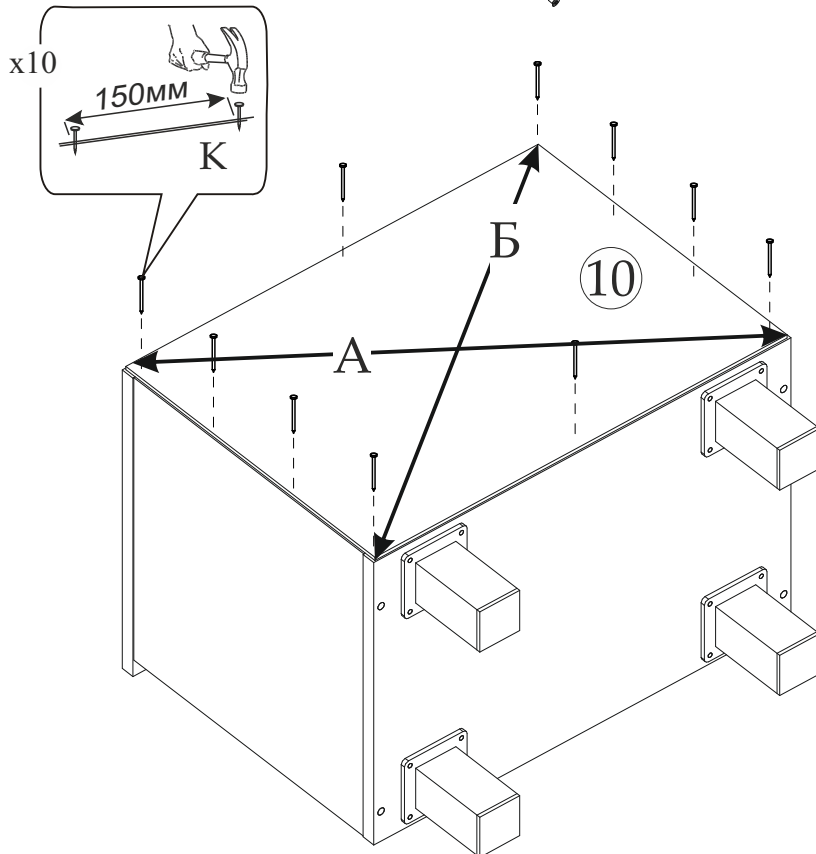
3



4

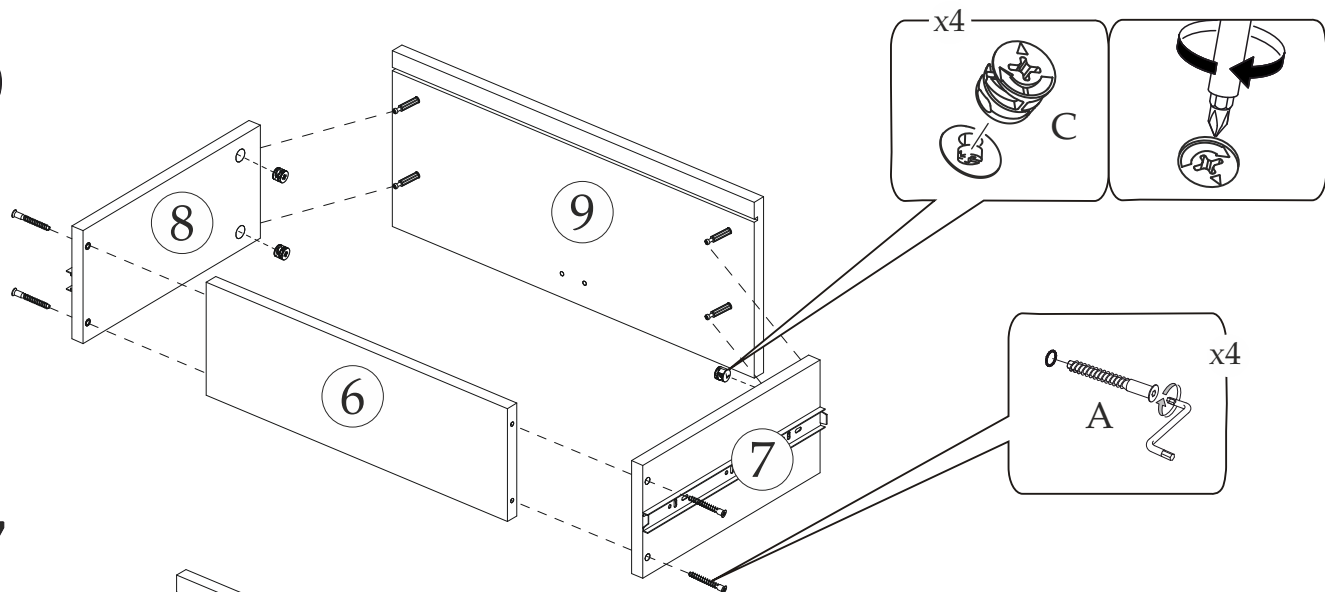


5

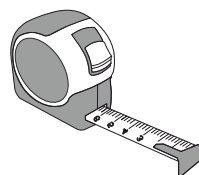
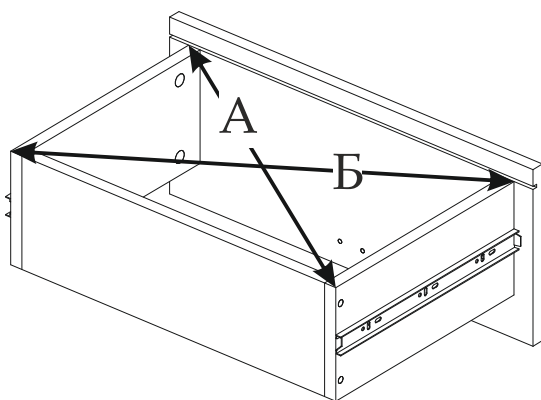


A=B

6



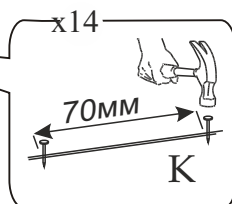
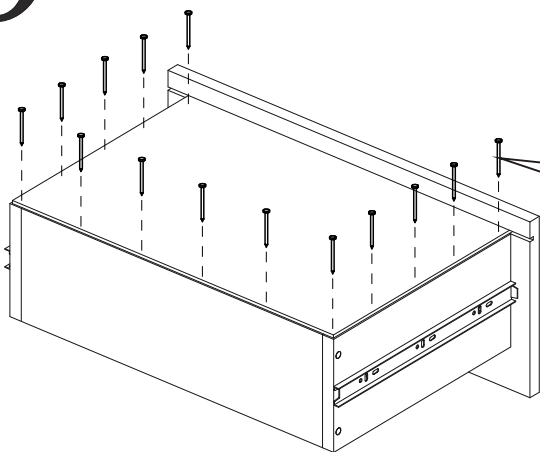
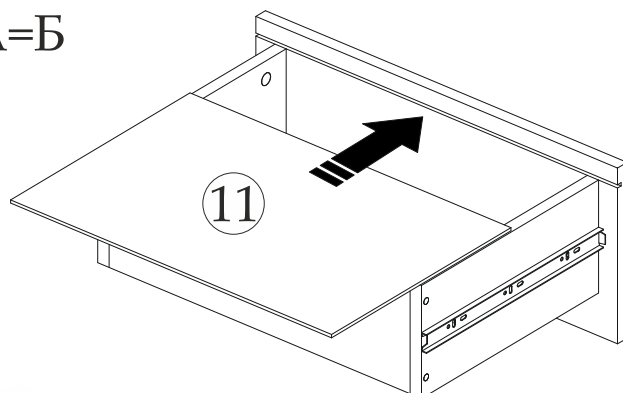
7



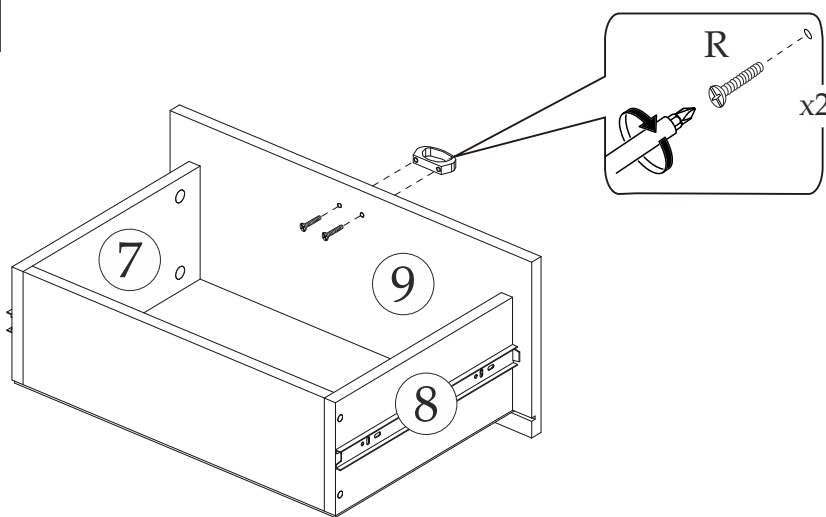
$A=B$

9

8

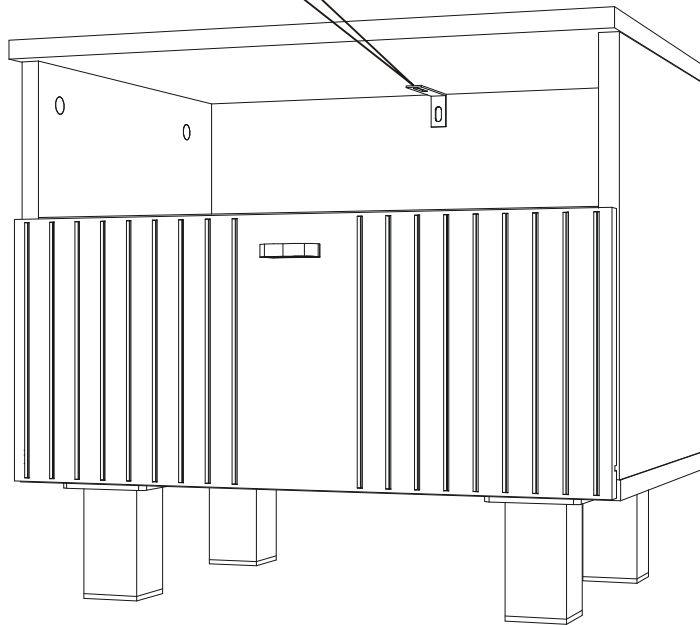
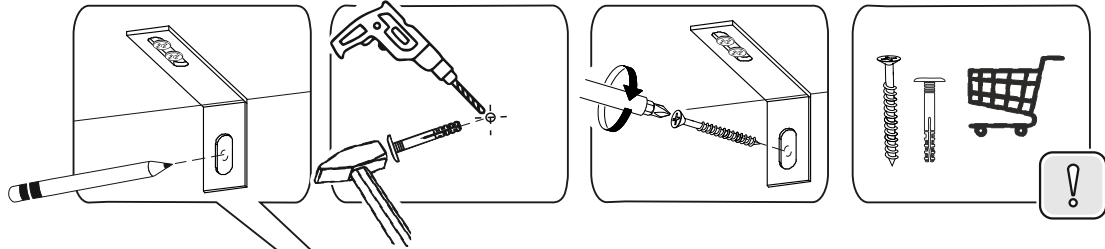


10

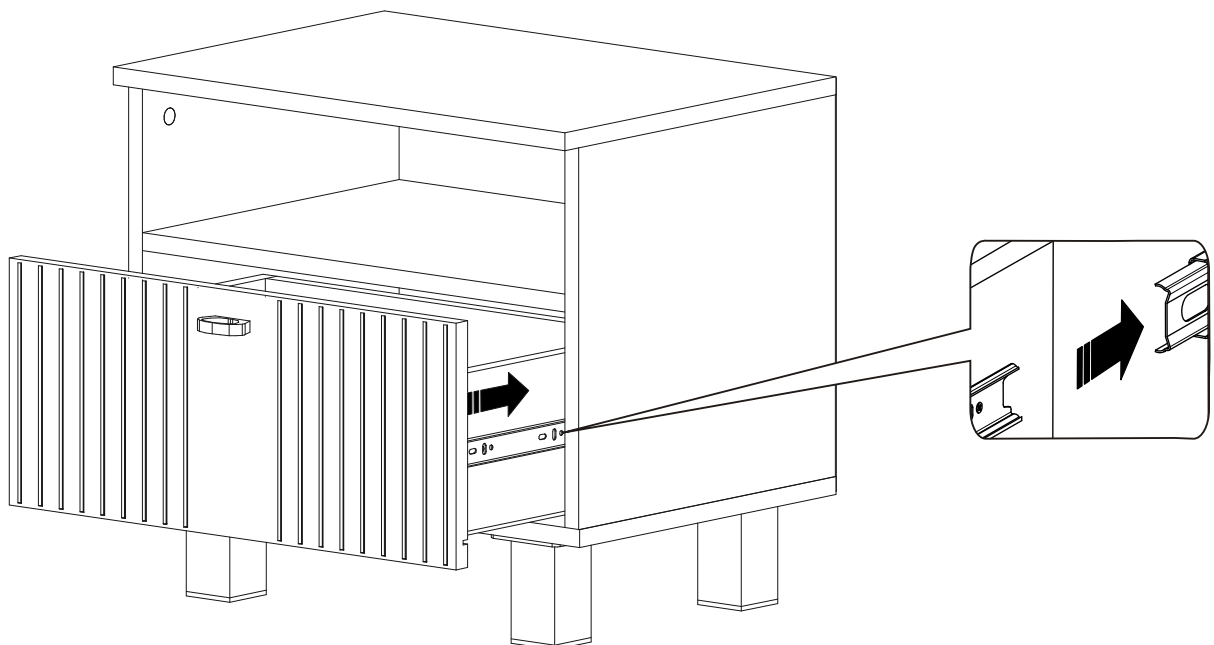


11

Рекомендуем закрепить мебель к стене!



12



Уважаемый покупатель!

Выражаем Вам искреннюю благодарность за выбор нашей мебели!