

# ИНСТРУКЦИЯ ПО СБОРКЕ

## Тумба прикроватная "Айрон" ТБ-12

Габаритные размеры

Ширина: 502 мм

Высота: 400 мм

Глубина: 372 мм

Максимальная нагрузка

на ящик - 5 кг



Тумба прикроватная "Айрон" ТБ-12

Срок службы изделия - 5 лет  
Срок гарантии - 24 месяца

Соответствует требованиям  
ТР ТС 025/2012

Производитель в соответствии с буквой  
Б - ООО «Мебелони», Пензенская область, г. Пенза, ул. Рябова, стр. 7Д

МЕБЕЛОНИ  
СЕМЬЯ  
МБ

Дата изготовления \_\_\_\_\_

## ОБЩИЕ ТЕХНИЧЕСКИЕ УКАЗАНИЯ

Настоятельно рекомендуем перед началом сборки внимательно ознакомиться с данной инструкцией, проверить наличие всех деталей и фурнитуры согласно комплектовочным ведомостям, убедиться в их качестве (отсутствие царапин, сколов, вмятин и т.д.) т.к. претензии по количеству комплектующих и качеству изделия после сборки не принимаются.

Сборку советуем производить вдвоём на ровной поверхности, в качестве подкладочного материала рекомендуем использовать гофрокартон от упаковок.

Производитель оставляет за собой право вносить изменения, не нарушающие внешнего вида и габаритных размеров изделия (замена крепёжной фурнитуры, ножек, ручек и т. д. на аналоги).

### Правила эксплуатации

Для длительного сохранения эксплуатационных и эстетических качеств мебели необходимо соблюдать следующие правила по уходу за мебелью во время ее эксплуатации.

- эксплуатировать мебель в сухом, проветриваемом помещении с температурой воздуха от +10 С до +40 С и влажностью воздуха не более 70%;
- в процессе эксплуатации мебели возможно ослабление крепежной фурнитуры - необходимо ее поправлять;
- при эксплуатации изделий имеющие декоративные решения в виде стекла или зеркал необходимо помнить, что эксплуатация стекла и зеркал с трещиной сопряжено с риском получения травм. Следует немедленно заменить стекло/зеркало при появлении трещин;
- не допускать скопления влаги на поверхностях изделия во избежание набухания щитов и отклейки кромок;
- беречь поверхности от механических повреждений, не допускать повреждения защитного слоя УФ-печати и воздействия высоких температур;
- протирать изделия влажной мягкой тканью (на УФ-печати применять микрофибру для зеркал), также возможно мыть с легким мыльным раствором с последующей протиркой насухо. Запрещено применение абразивных порошков и жестких металлических щеток.
- Запрещено использование агрессивных средств очистки, таких как растворители, бензин, обезжиривающие средства, содержащие кислоты, спирты и соли, моющие средства типа «Мистер Мускул», «Fairy» и т.д.

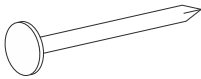
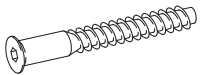

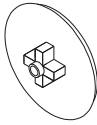

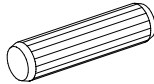
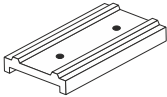

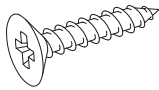
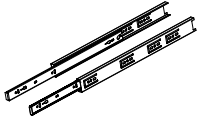

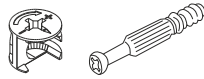
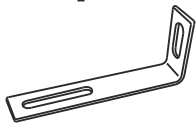
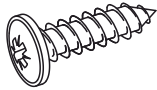
### Гарантийные обязательства

Изготовитель гарантирует соответствие мебели требованиям ГОСТ 16371-2014, ТР ТС 025/2012 при соблюдении условий транспортировки, хранения, сборки (для мебели, поставляемой в разобранном виде), эксплуатации.

Срок службы изделия - 5 лет (при соблюдении условий эксплуатации мебели).

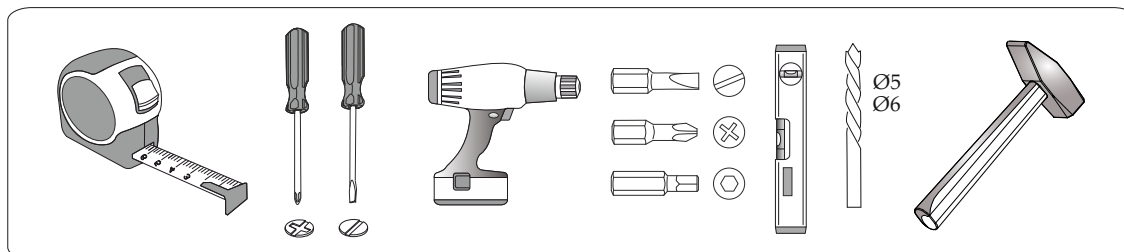
Гарантийный срок эксплуатации мебели - 24 месяца.

# Фурнитура

<p>Гвоздь 2x20</p>  <p>46 шт. <b>K</b></p>	<p>Евровинт 6x50</p>  <p>6 шт. <b>A</b></p>	<p>Евроключ</p>  <p>1 шт. <b>Z</b></p>	<p>Заглушка для эксцентрика</p>  <p>12 шт. <b>E</b></p>	<p>Заглушка для евровинта</p>  <p>6 шт. <b>B</b></p>	<p>Шкант 8*30</p>  <p>8 шт. <b>M</b></p>
<p>Подпятник</p>  <p>4 шт. <b>F</b></p>	<p>Ручка</p>  <p>2 шт. <b>R</b></p>	<p>Шуруп 4x16</p>  <p>24 шт. <b>H</b></p>	<p>Направляющие шариковые 300 мм</p>  <p>2 шт. <b>O</b></p>	<p>Заглушка технологическая Ф5</p>  <p>2 шт. <b>W</b></p>	<p>Эксцентриковая стяжка</p>  <p>16 шт. <b>C</b></p>
<p>Уголок овербаланс</p>  <p>1 шт. <b>U</b></p>	<p>Шуруп 4x16 с пресшайбой</p>  <p>2 шт. <b>Y</b></p>				

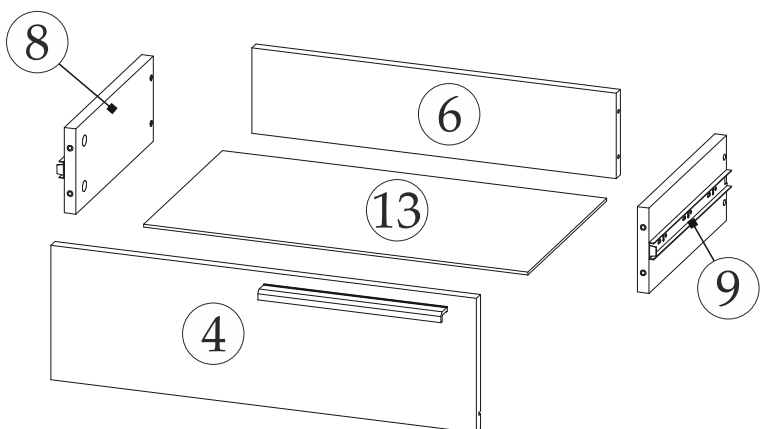
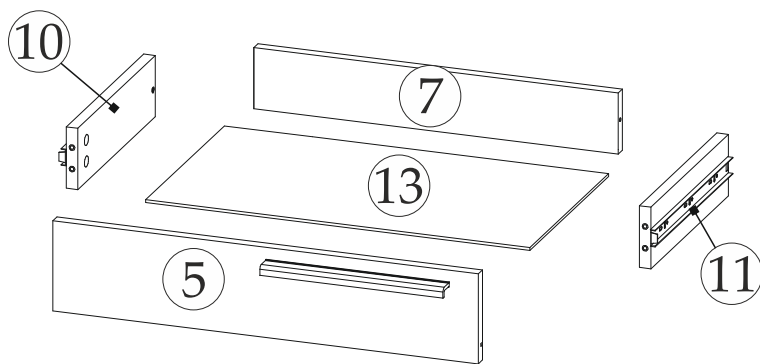
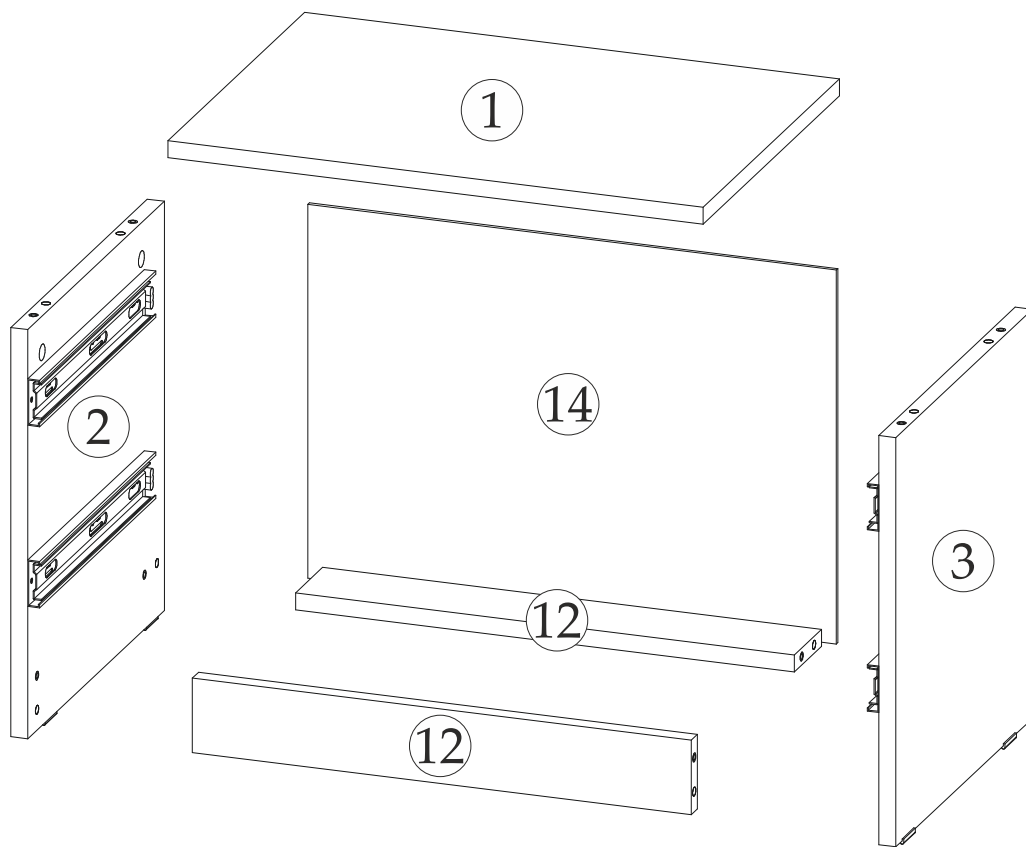
Спецификация материалов				
Поз	Наименование	Длина, мм	Ширина, мм	Кол-во, шт
1	Крышка	502	352	1
2	Боковина левая	384	352	1
3	Боковина правая	384	352	1
4	Фасад	192	496	1
5	Фасад	142	496	1
6	Вязка ящика	410	120	1
7	Вязка ящика	410	70	1
8	Боковина ящика левая	300	120	1
9	Боковина ящика правая	300	120	1
10	Боковина ящика левая	300	70	1
11	Боковина ящика правая	300	70	1
12	Цоколь	468	70	2
13	ЛДВП	438	304	2
14	ЛДВП	496	351	1

## Инструменты



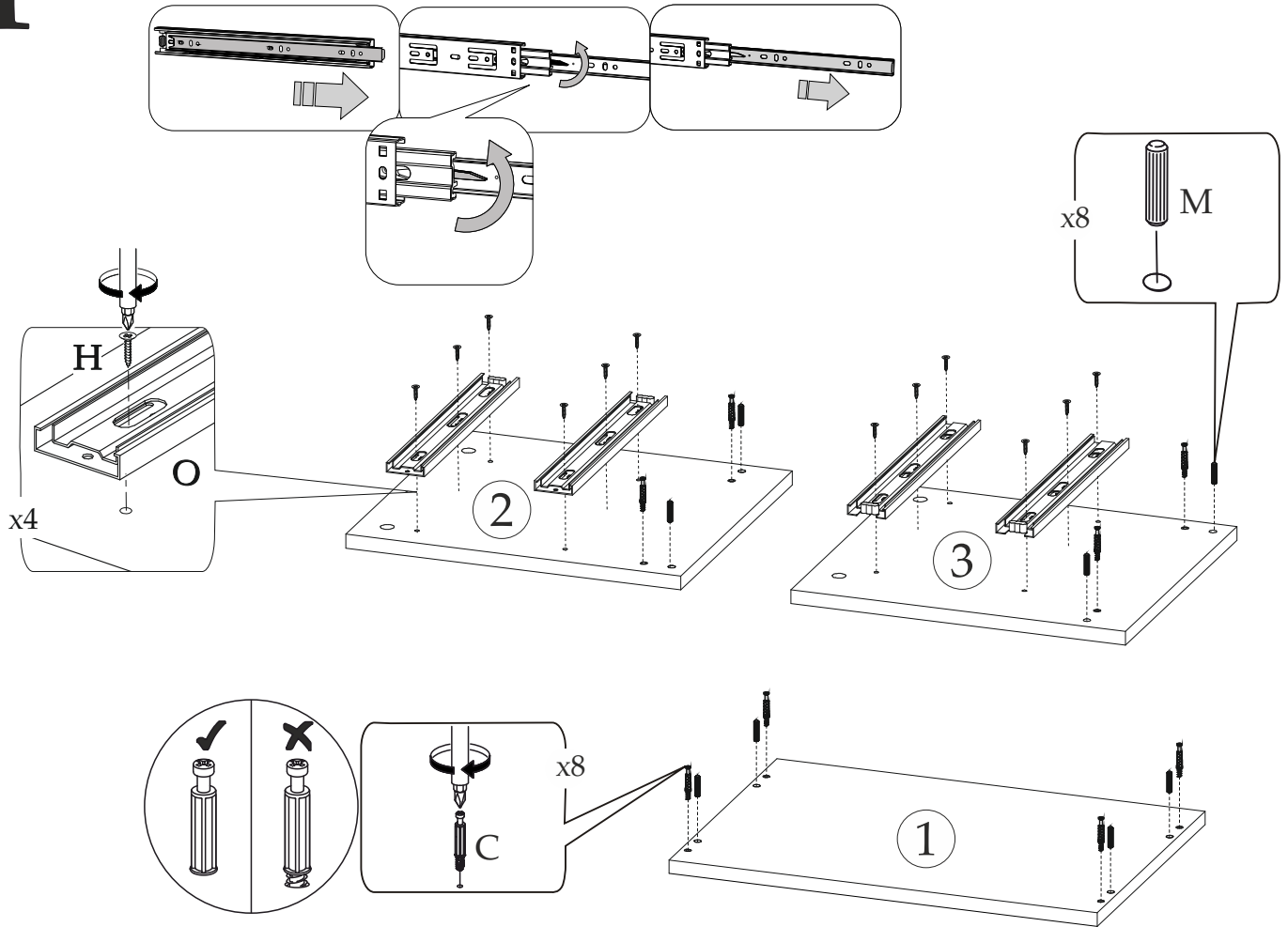
Качество мебели зависит от качества сборки.  
Рекомендуем доверять сборку специалистам.

# ПОРЯДОК СБОРКИ

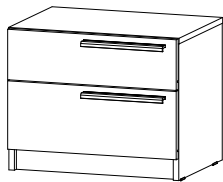


# 1

Перед установкой разобрать направляющие

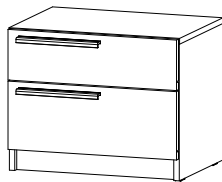


# 2<sup>x2</sup>

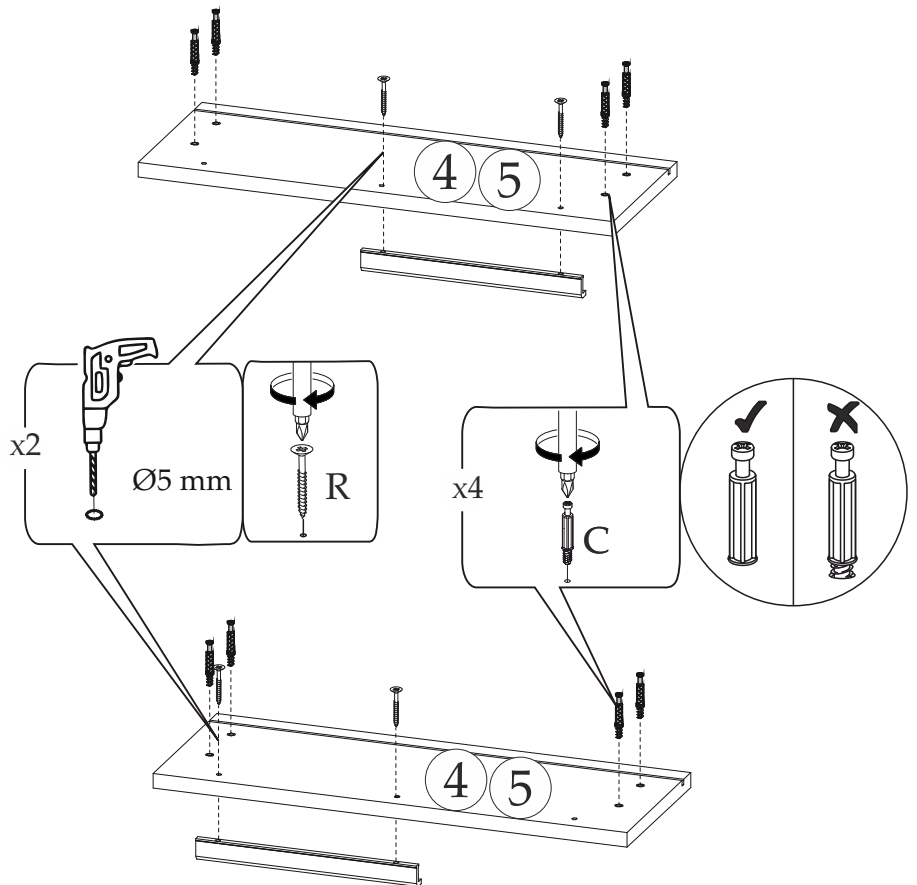


Исполнение 1

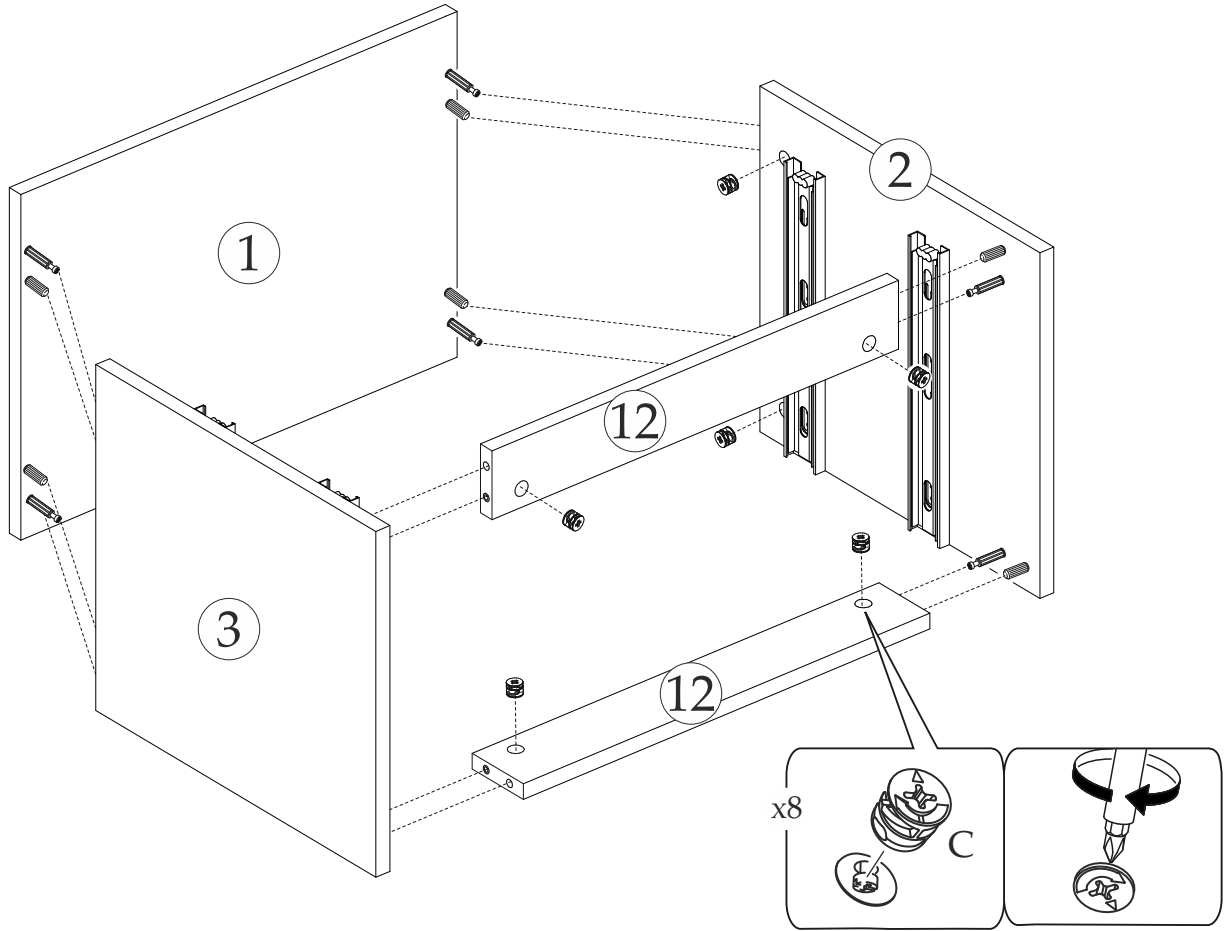
# 2.1<sup>x2</sup>



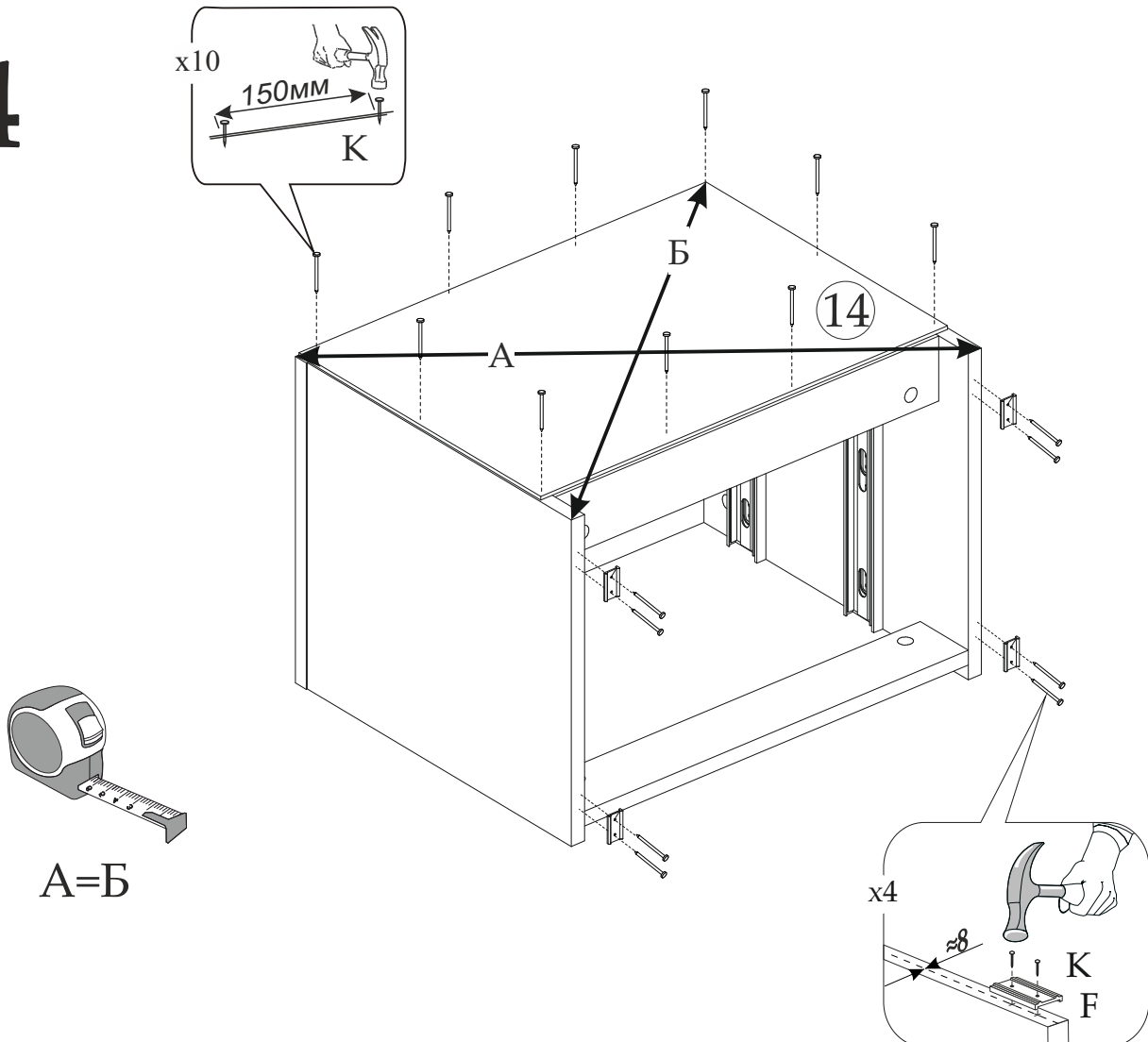
Исполнение 2



# 3

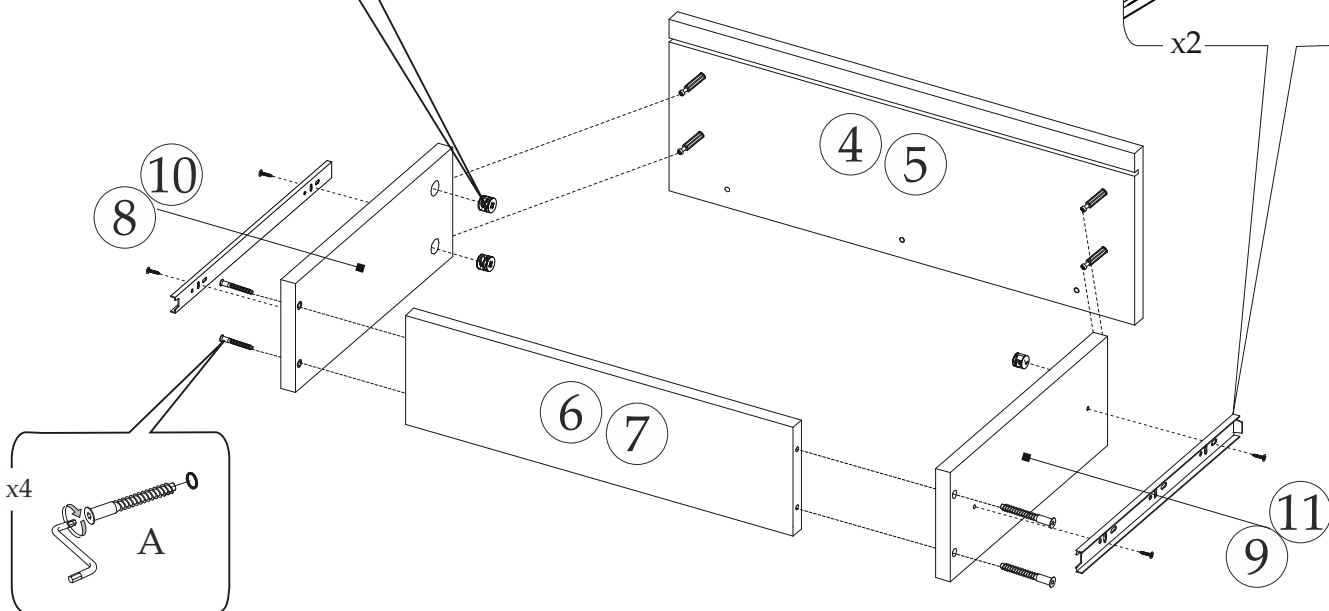
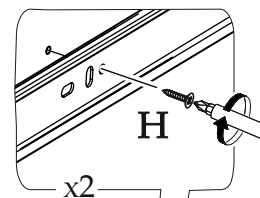
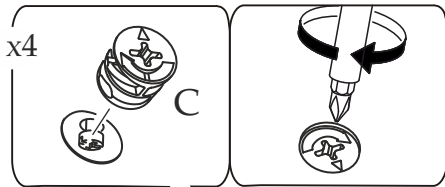


# 4

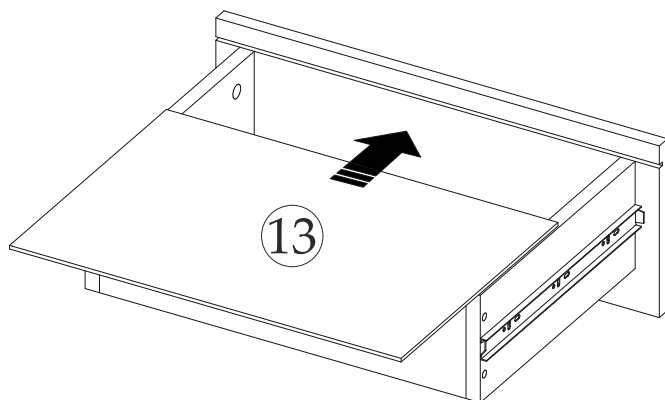


6

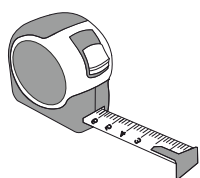
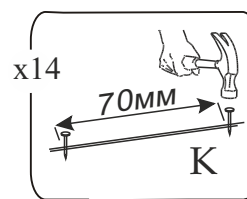
5<sup>x2</sup>



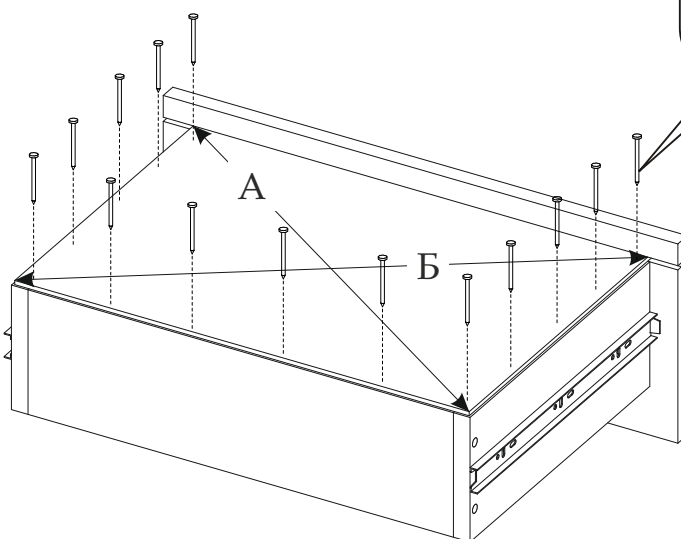
6<sup>x2</sup>



7<sup>x2</sup>

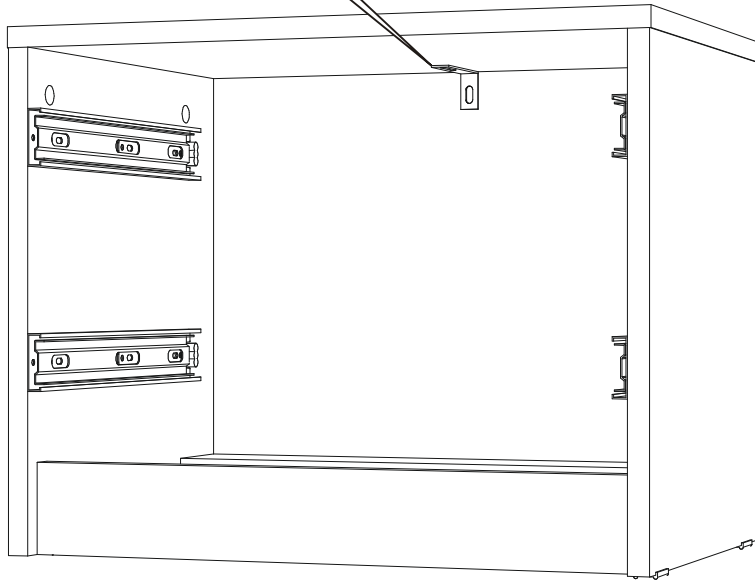
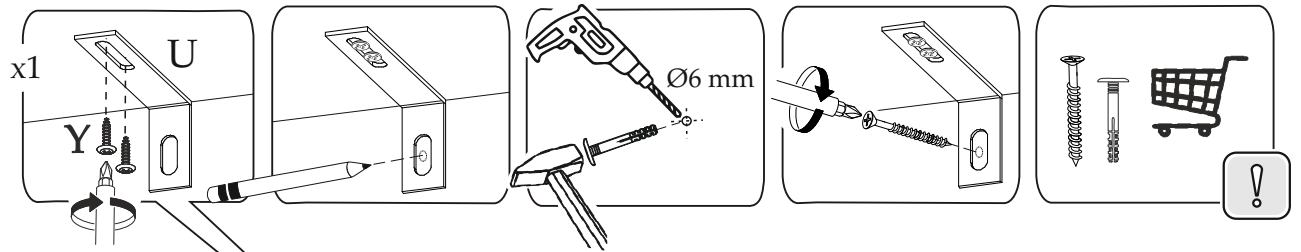


A=Б

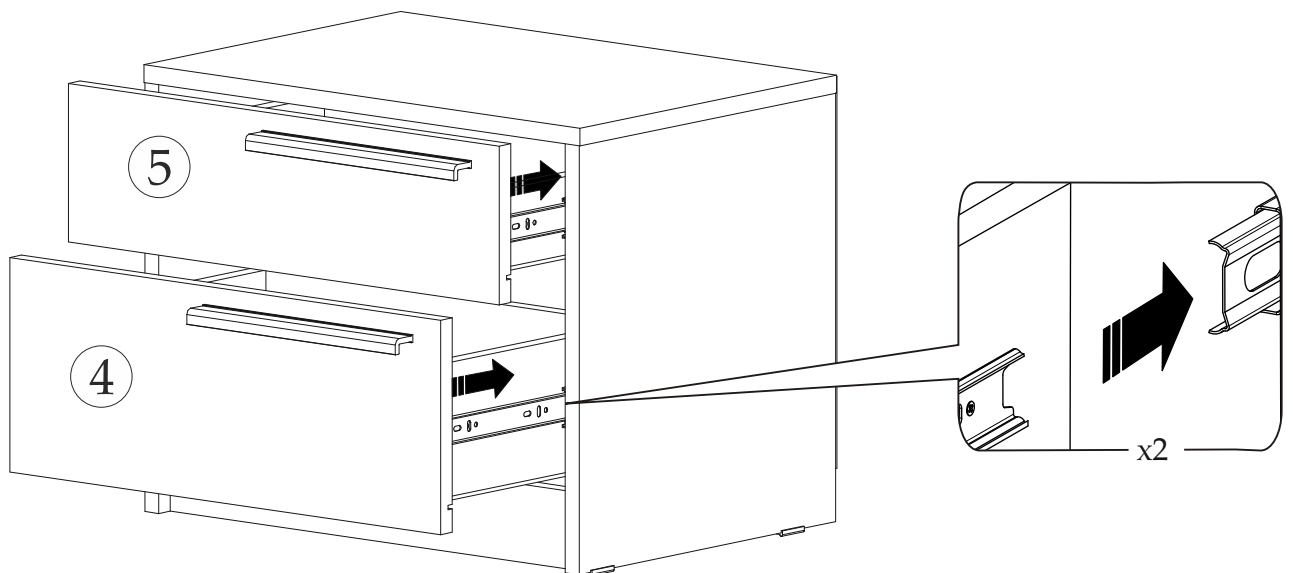


Рекомендуем закрепить мебель к стене!

8



9



Уважаемый покупатель!

Выражаем Вам искреннюю благодарность за выбор нашей мебели!

8