

ИНСТРУКЦИЯ ПО СБОРКЕ

Шкаф 2-х створчатый "Багира" ШК-03

Габаритные размеры

Ширина: 1002 мм

Высота: 2384 мм

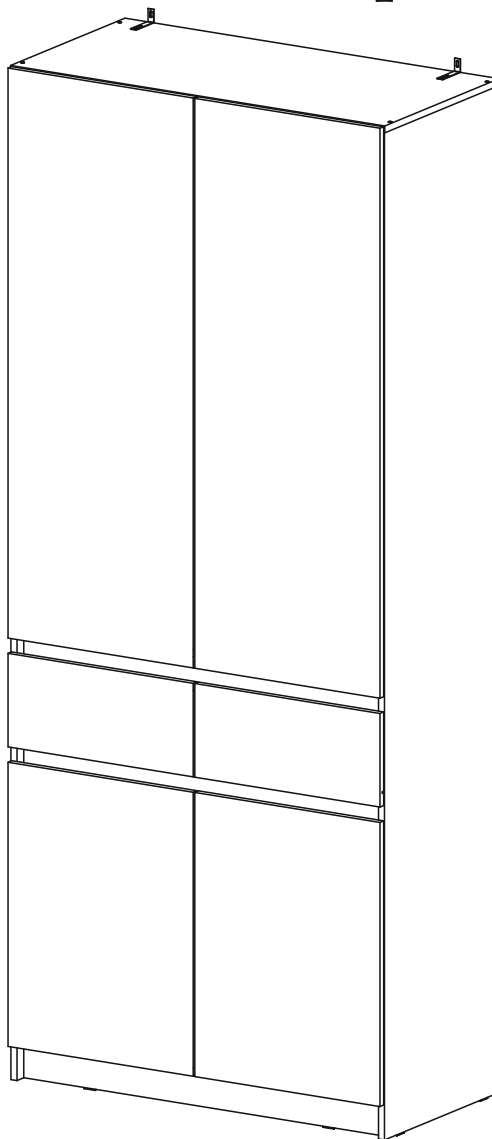
Глубина: 510 мм

Максимальная нагрузка

на полку - 10 кг

на штангу - 10 кг

на ящик - 5 кг



Шкаф 2-х створчатый «Багира» ШК-03

Срок службы изделия - 5 лет
Срок гарантии - 24 месяца

Соответствует требованиям
ТР ТС 025/2012

Производитель:
ООО «Мебелони», Пензенская область, г. Пенза, ул. Рябова, стр. 7Д

МЕБЕЛОНИ
СЕМЬЯ
МБ

Дата изготовления _____

Переходите по QR-коду для просмотра видеоинструкции сборки изделия



ОБЩИЕ ТЕХНИЧЕСКИЕ УКАЗАНИЯ

Настоятельно рекомендуем перед началом сборки внимательно ознакомиться с данной инструкцией, проверить наличие всех деталей и фурнитуры согласно комплектовочным ведомостям, убедиться в их качестве (отсутствие царапин, сколов, вмятин и т.д.) т.к. претензии по количеству комплектующих и качеству изделия после сборки не принимаются.

Сборку советуем производить вдвоём на ровной поверхности, в качестве подкладочного материала рекомендуем использовать гофрокартон от упаковок.

Производитель оставляет за собой право вносить изменения, не нарушающие внешнего вида и габаритных размеров изделия (замена крепёжной фурнитуры, ножек, ручек и т. д. на аналоги).

Правила эксплуатации

Для длительного сохранения эксплуатационных и эстетических качеств мебели необходимо соблюдать следующие правила по уходу за мебелью во время ее эксплуатации.

- эксплуатировать мебель в сухом, проветриваемом помещении с температурой воздуха от +10 С до +40 С и влажностью воздуха не более 70%;
- в процессе эксплуатации мебели возможно ослабление крепежной фурнитуры - необходимо ее поправлять;
- при эксплуатации изделий имеющие декоративные решения в виде стекла или зеркал необходимо помнить, что эксплуатация стекла и зеркал с трещиной сопряжено с риском получения травм. Следует немедленно заменить стекло/зеркало при появлении трещин;
- не допускать скопления влаги на поверхностях изделия во избежание набухания щитов и отклейки кромок;
- беречь поверхности от механических повреждений, не допускать повреждения защитного слоя УФ-печати и воздействия высоких температур;
- протирать изделия влажной мягкой тканью (на УФ-печати применять микрофибру для зеркал), также возможно мыть с легким мыльным раствором с последующей протиркой насухо. Запрещено применение абразивных порошков и жестких металлических щеток.
- Запрещено использование агрессивных средств очистки, таких как растворители, бензин, обезжиривающие средства, содержащие кислоты, спирты и соли, моющие средства типа «Мистер Мускул», «Fairyt» и т.д.



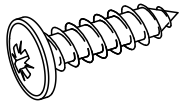
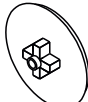

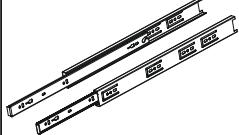
Гарантийные обязательства

Изготовитель гарантирует соответствие мебели требованиям ГОСТ 16371-2014, ТР ТС 025/2012 при соблюдении условий транспортировки, хранения, сборки (для мебели, поставляемой в разобранном виде), эксплуатации.

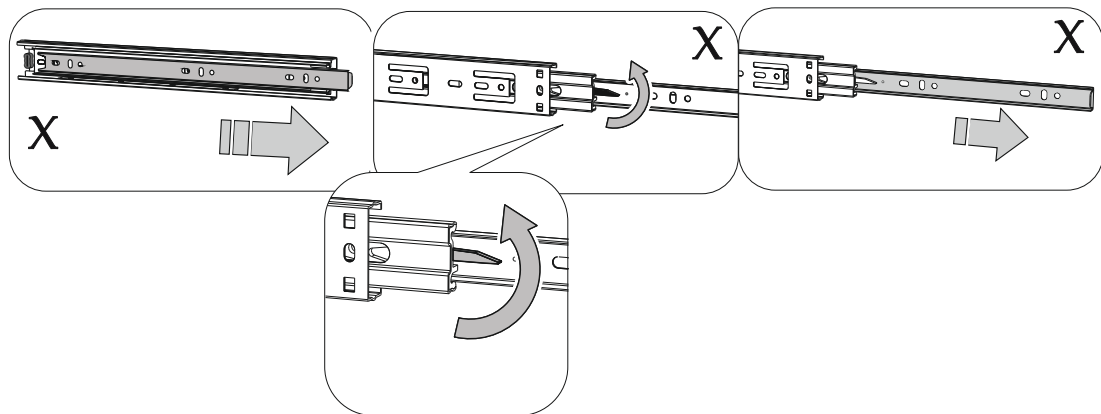
Срок службы изделия - 5 лет (при соблюдении условий эксплуатации мебели).

Гарантийный срок эксплуатации мебели - 24 месяца.

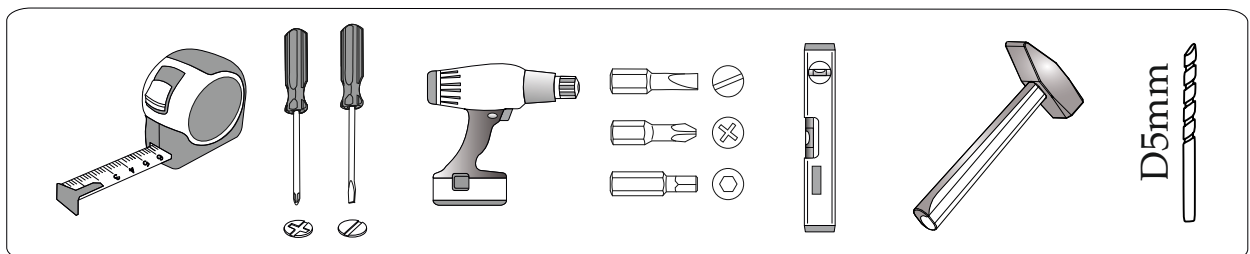
Фурнитура

<p>Гвоздь 2x20</p>  <p>110 шт. A</p>	<p>Евровинт 6x50</p>  <p>24 шт. B</p>	<p>Евроключ</p>  <p>1 шт. C</p>	<p>Заглушка для евровинта</p>  <p>8 шт. D</p>	<p>Полкодержатель</p>  <p>8 шт. E</p>	<p>Шкант 8x30</p>  <p>4 шт. M</p>
<p>Подпятник</p>  <p>8 шт. G</p>	<p>Шуруп 4x16 с прессшайбой</p>  <p>4 шт. H</p>	<p>Петля накладная</p>  <p>4 шт. J</p>	<p>Петля накладная с доводчиком</p>  <p>6 шт. Z</p>	<p>Уголок овербаланс</p>  <p>2 шт. L</p>	<p>Фланец для овал трубы</p>  <p>2 шт. S</p>
<p>Заглушка для эксцентрика</p>  <p>16 шт. O</p>	<p>Эксцентриковая стяжка</p>  <p>44 шт. P</p>	<p>Шуруп 4x16</p>  <p>68 шт. K</p>	<p>Силиконовая накладка</p>  <p>8 шт. R</p>	<p>Межсекционная стяжка</p>  <p>2 шт. T</p>	<p>Направляющие шариковые 400 мм</p>  <p>2 компл. X</p>
<p>Футорка для шурупа 4x16</p>  <p>4 шт. Q</p>					

Перед установкой разобрать направляющие



Инструменты

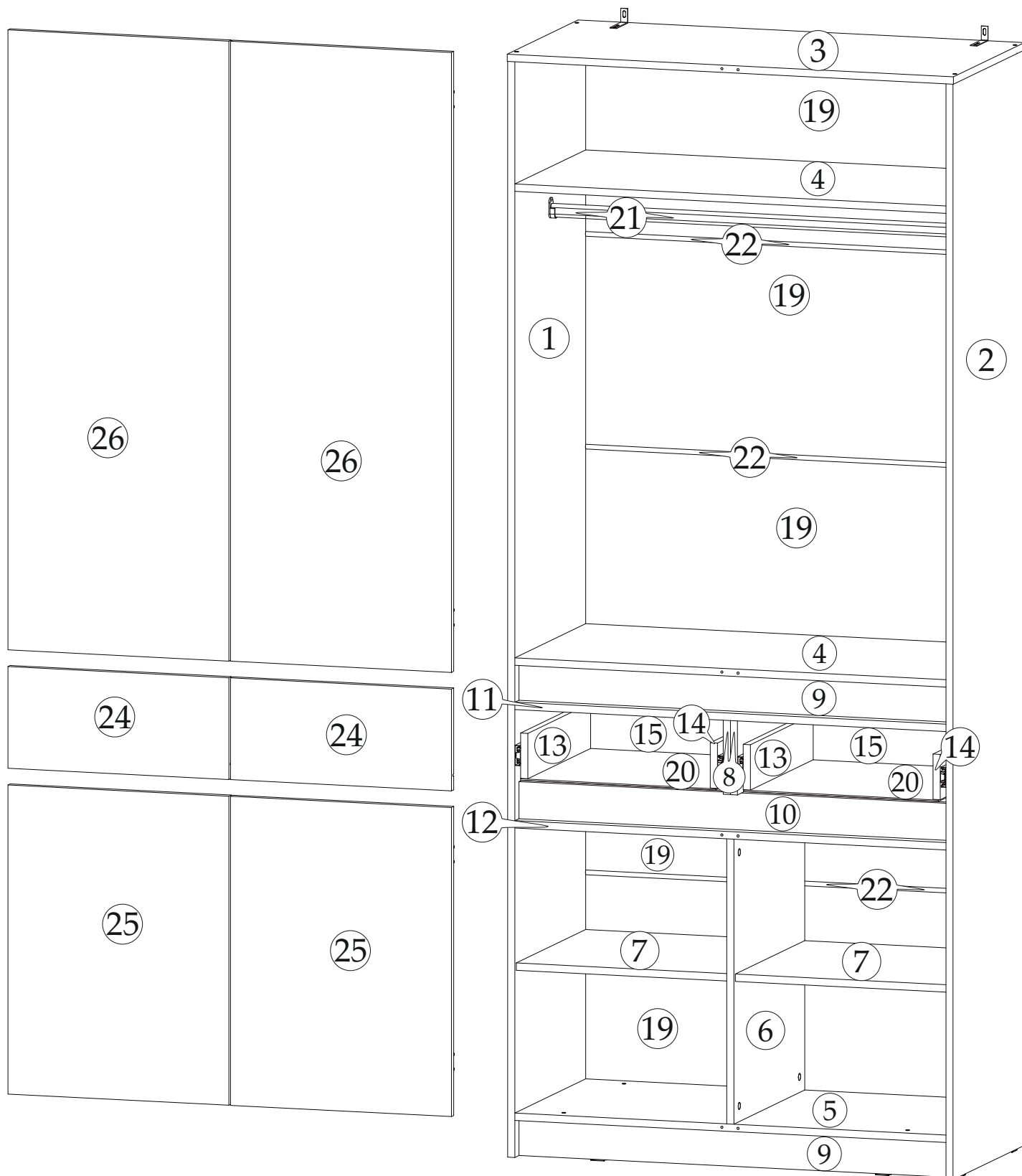


Качество мебели зависит от качества сборки.
Рекомендуем сборку мебели доверить специалистам!

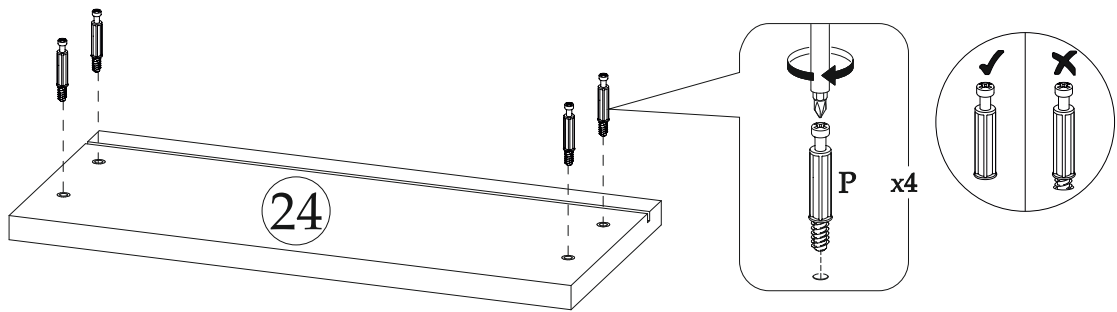
Спецификация материала

Поз.	Наименование	Длина	Ширина	Кол-во	Уп.
1	Боковина	2368	490	1	1
2	Боковина	2368	490	1	1
3	Крышка	1002	490	1	1
4	Вязка	968	490	2	1
5	Вязка	968	490	1	1
6	Перегородка	616	490	1	2
7	Полка	476	476	2	2
8	Перегородка	160	489	2	2
9	Цоколь	968	80	4	1
10	Планка	968	80	2	1
11	Планка	968	74	2	1
12	Планка	968	74	2	1
13	Боковина ящика	450	98	2	2
14	Боковина ящика	450	98	2	2
15	Вязка ящика	410	98	2	1
19	ЛДВП	996	459	5	2
20	ЛДВП	438	454	2	2
24	Фасад	220	496	2	2
25	Створка	668	496	2	2
26	Створка	1340	496	2	2
21	Труба овальная	964		1	1
22	Брус соединительный	968		4	1

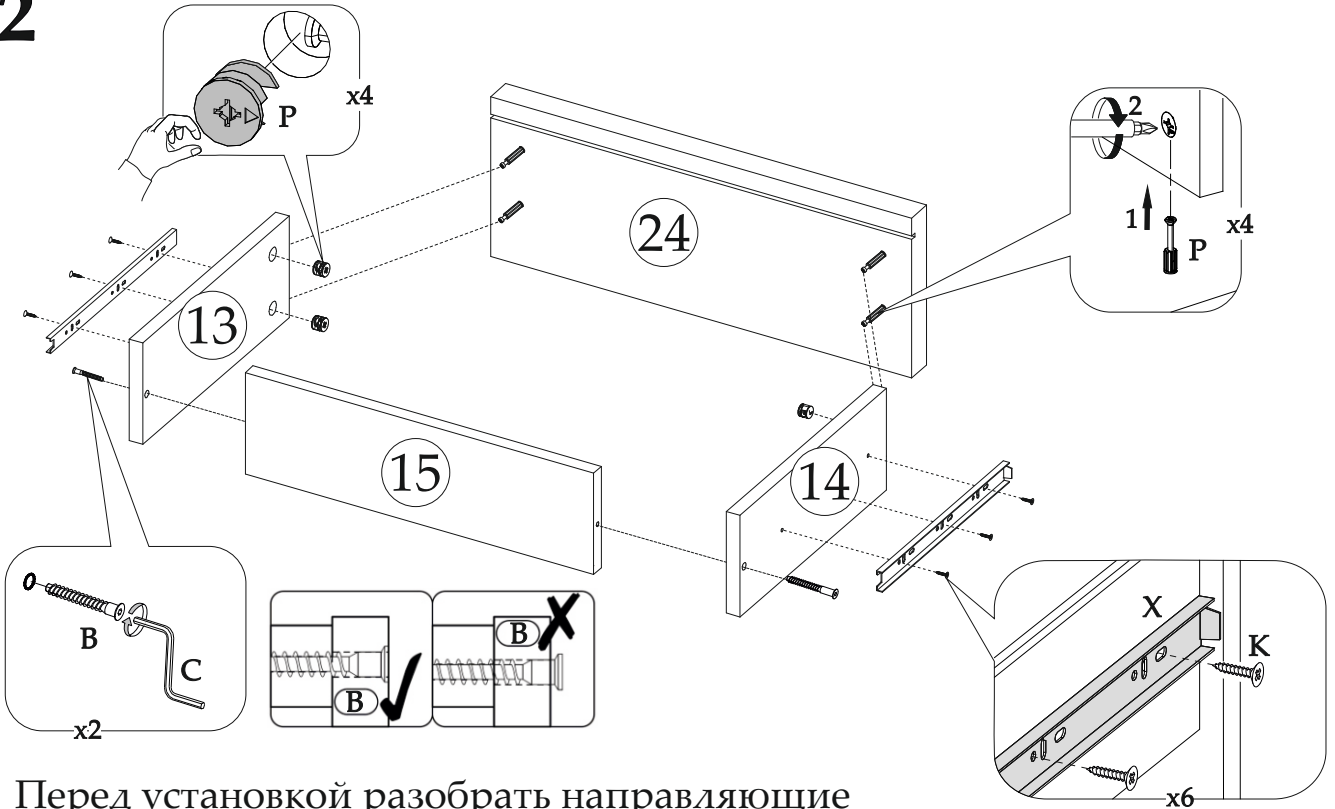
ПОРЯДОК СБОРКИ



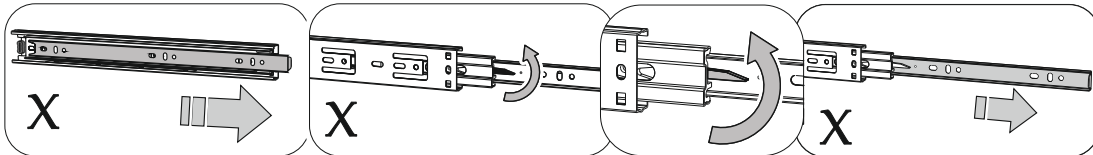
1^{x2}



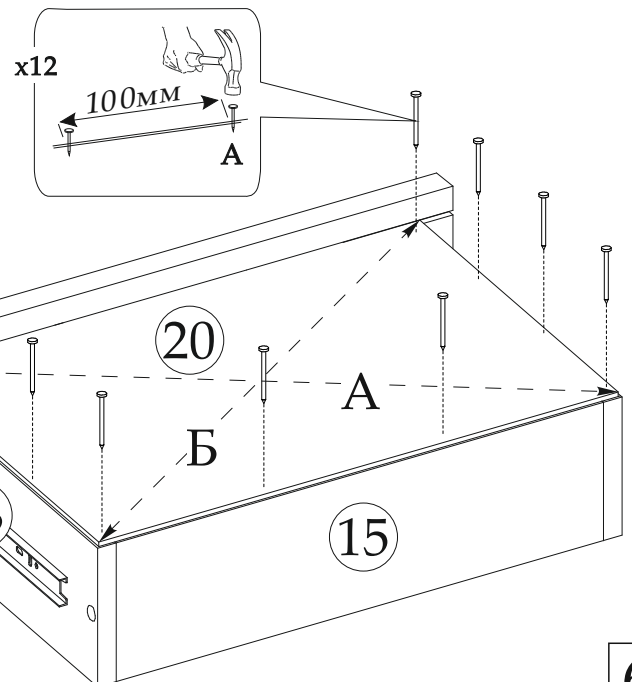
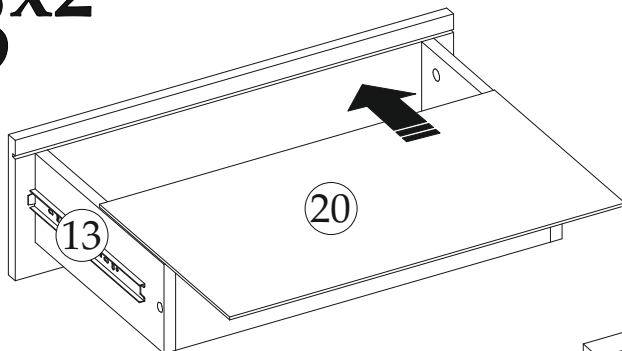
2^{x2}



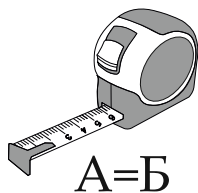
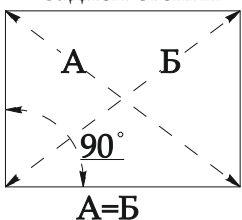
Перед установкой разобрать направляющие



3^{x2}



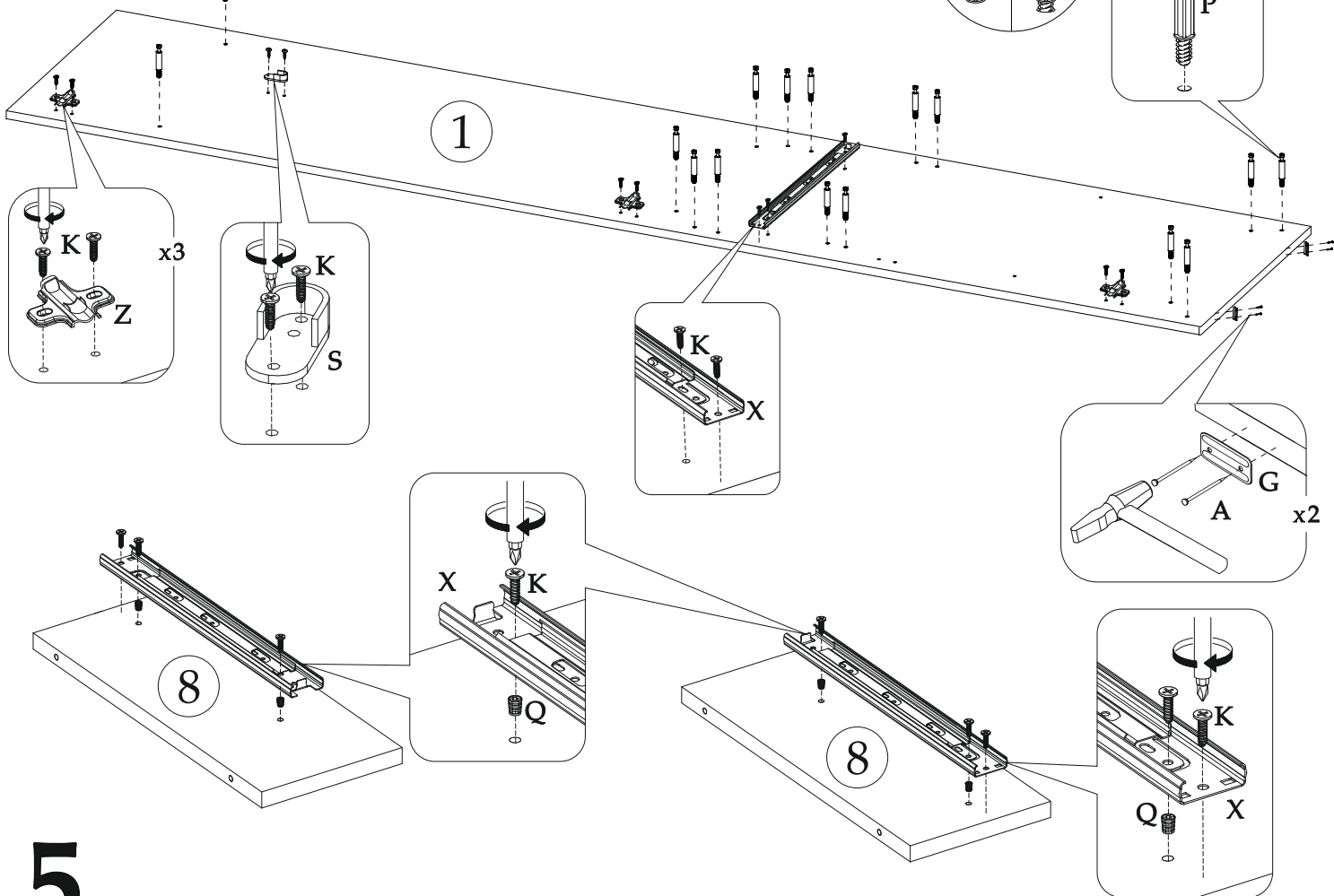
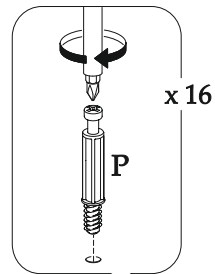
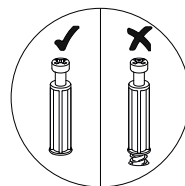
Соблюдайте равенство диагоналей при установке задней стенки



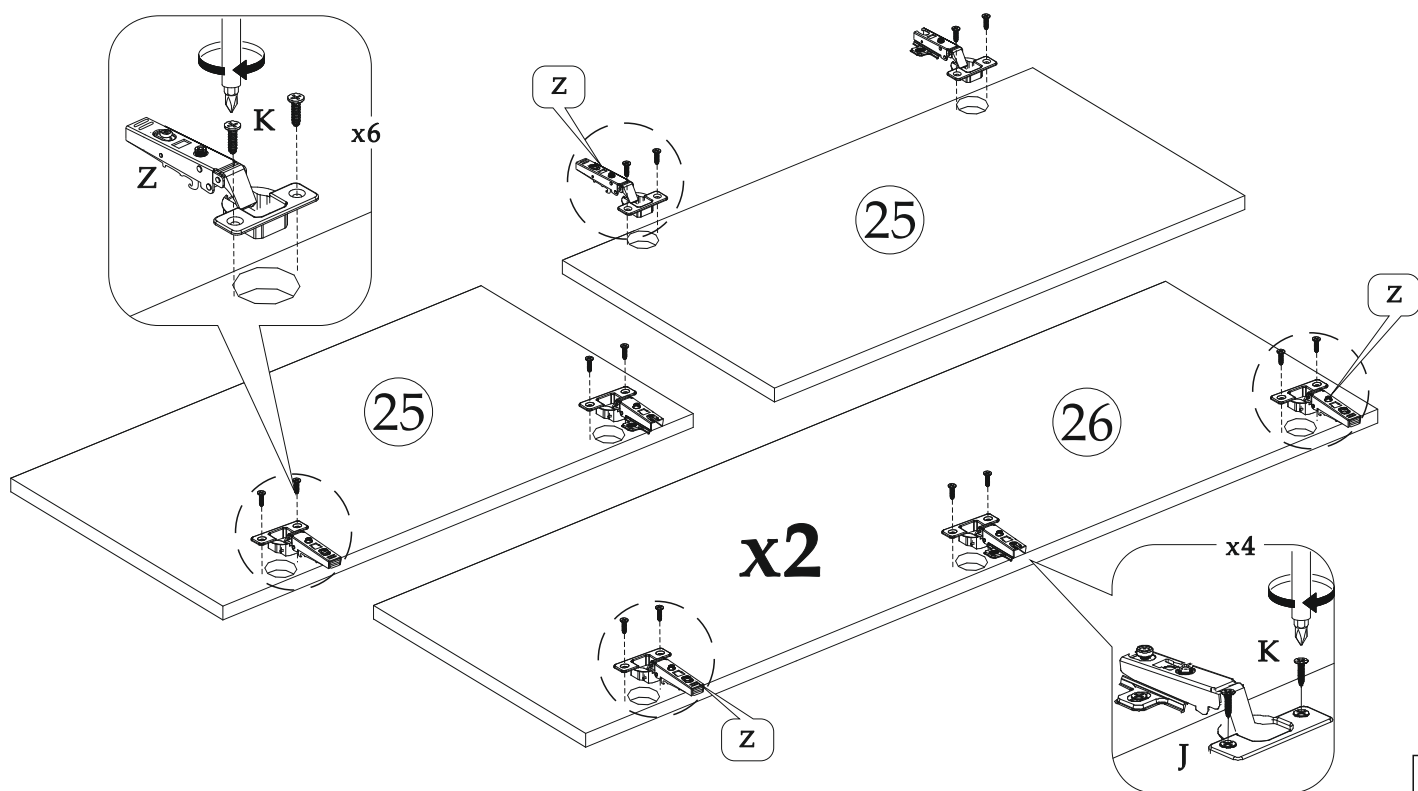
4



На деталь №2 фурнитура устанавливается аналогично

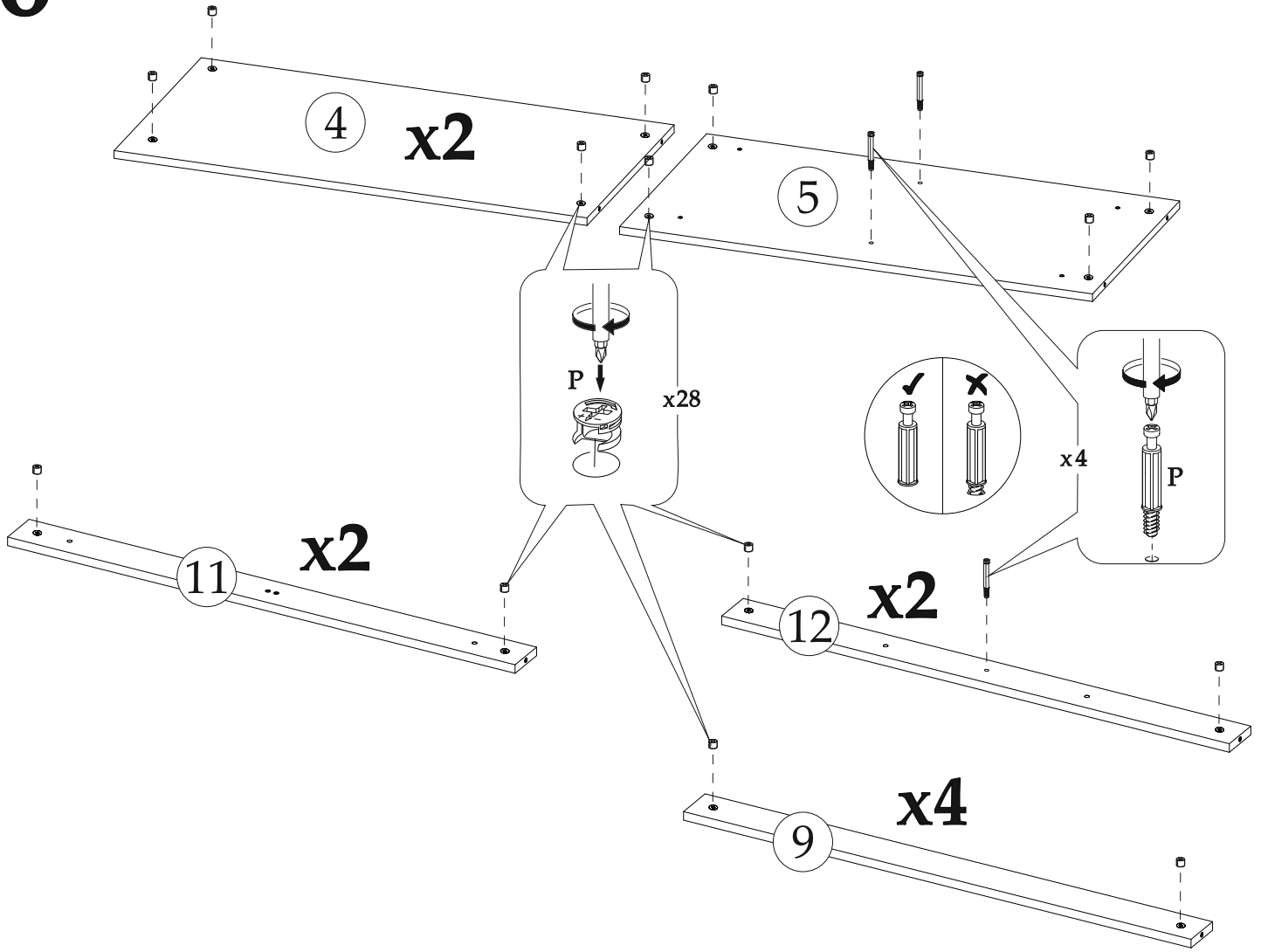


5

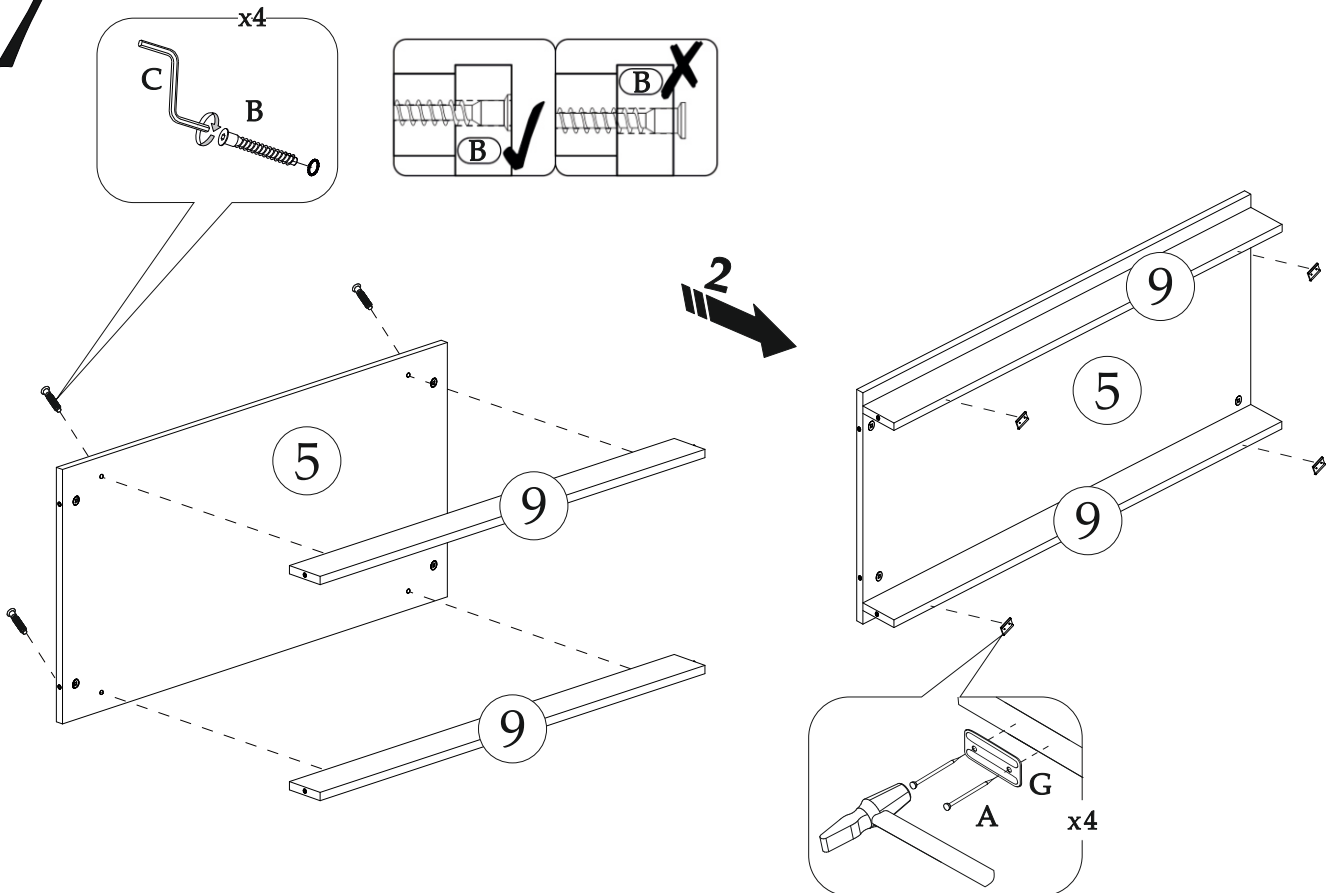


7

6

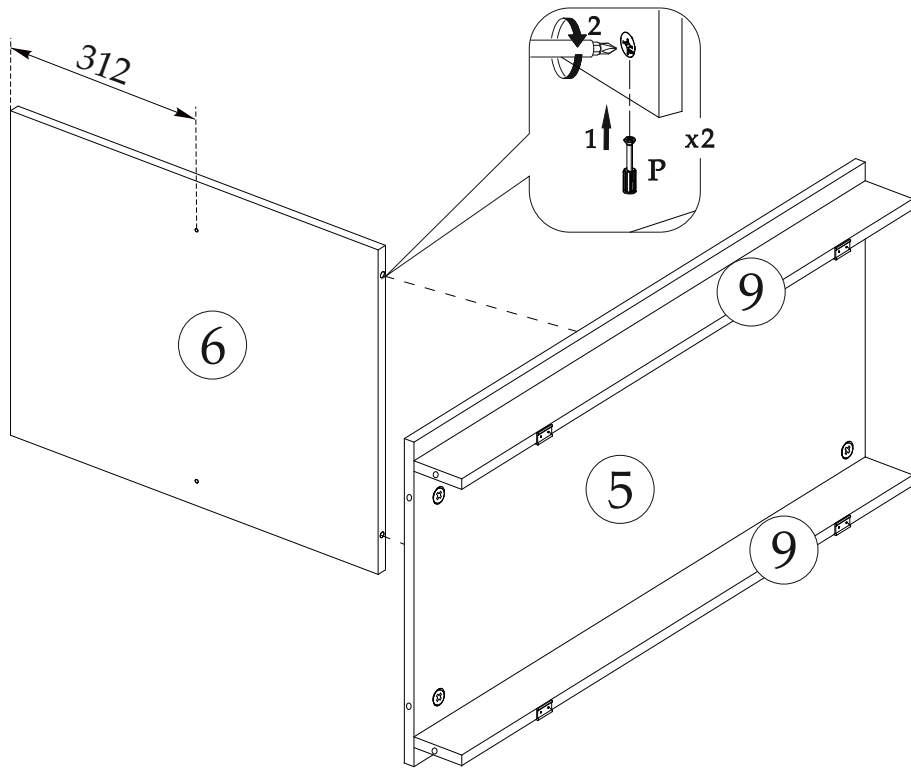


7

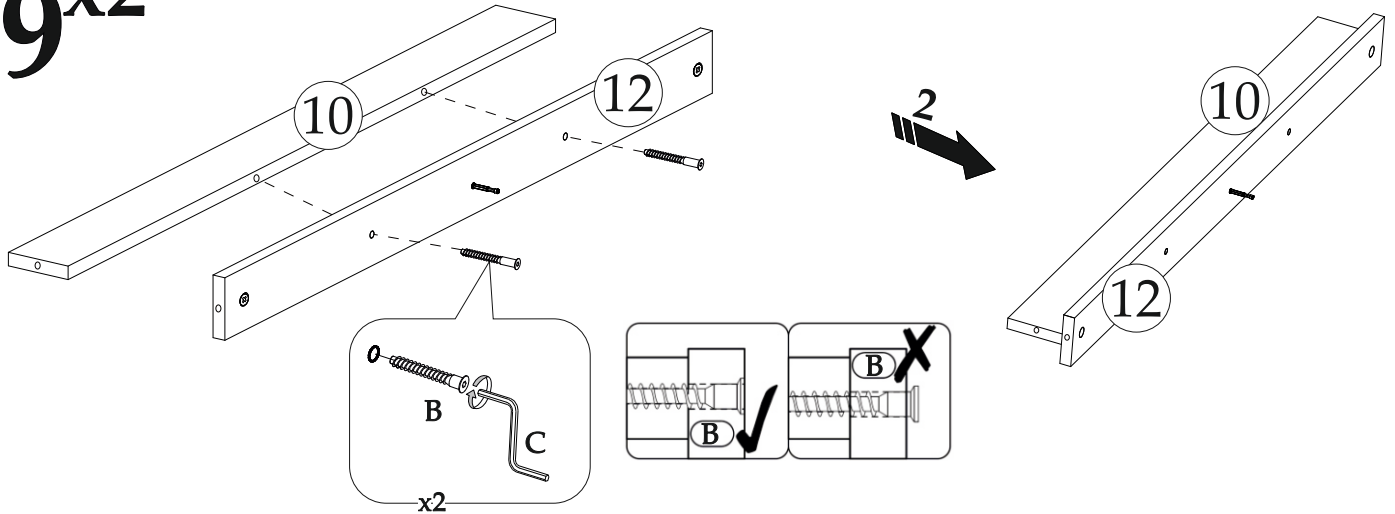


8

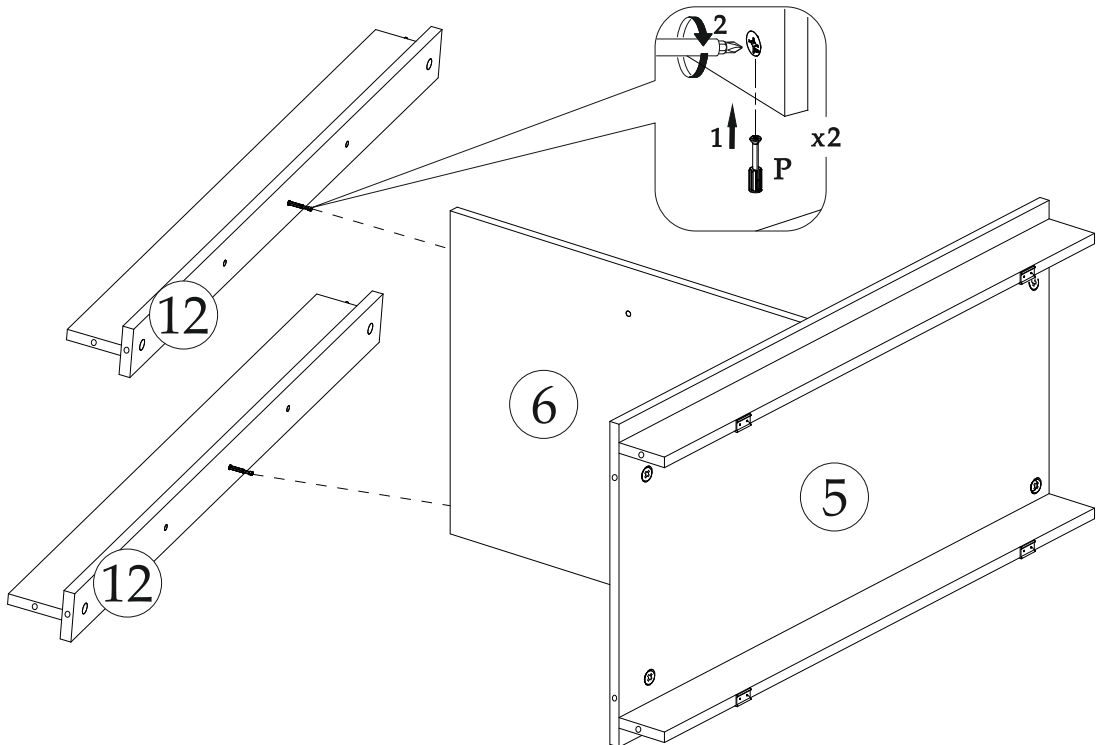
8



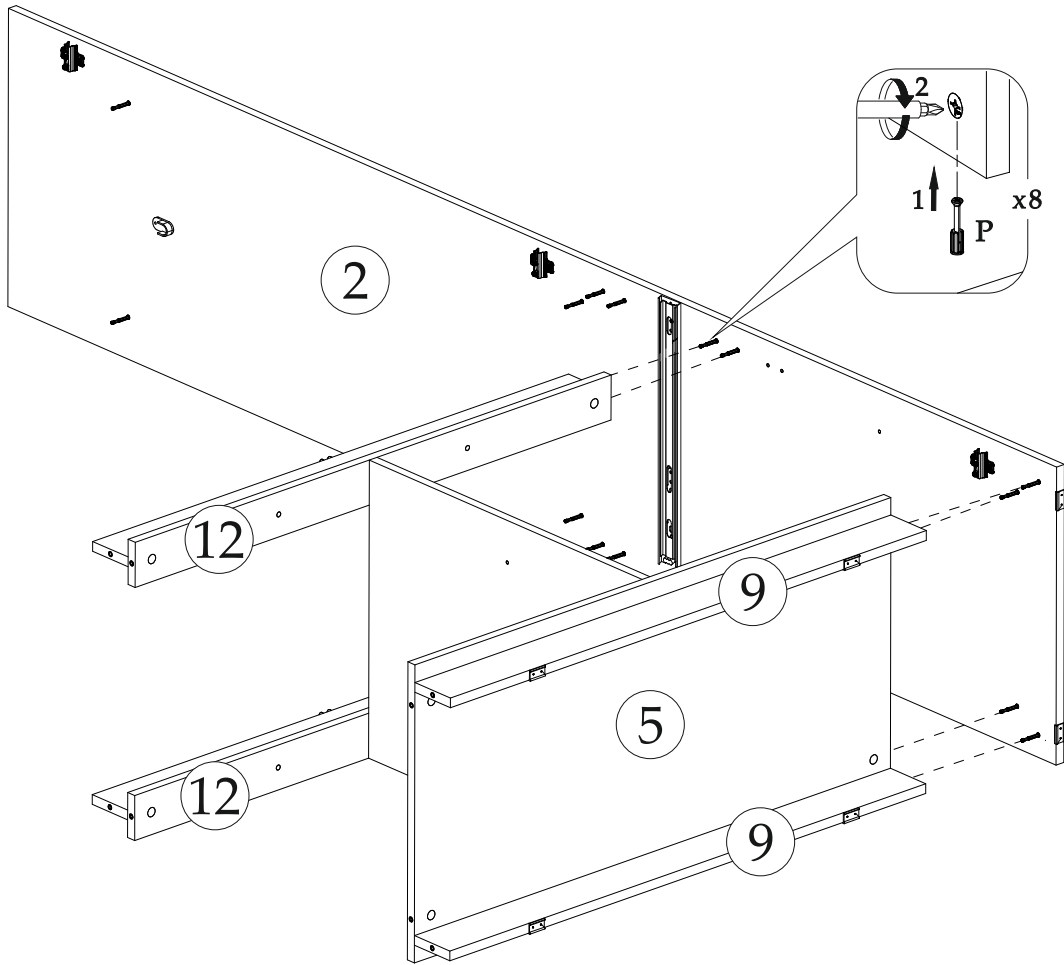
9^{x2}



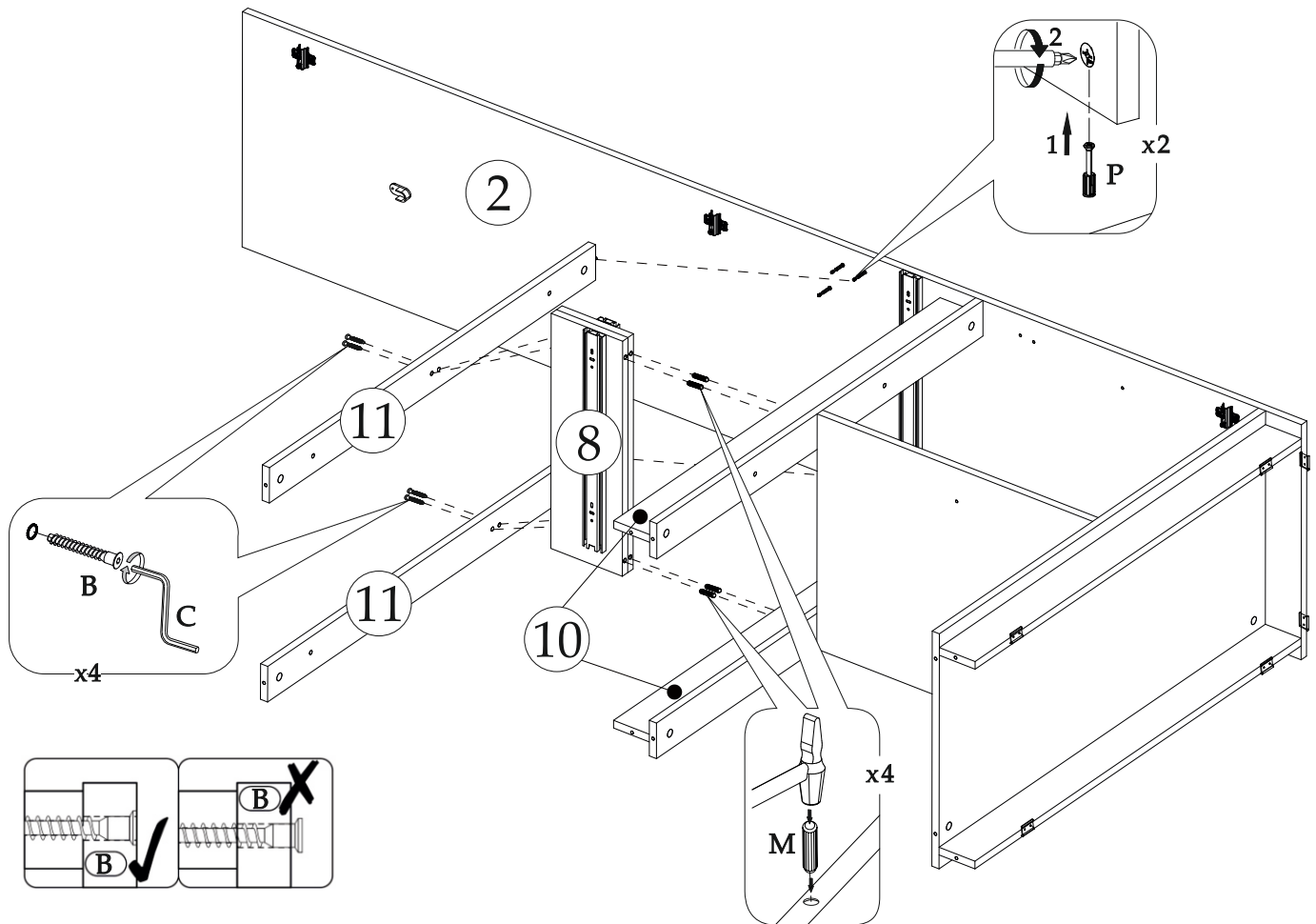
10



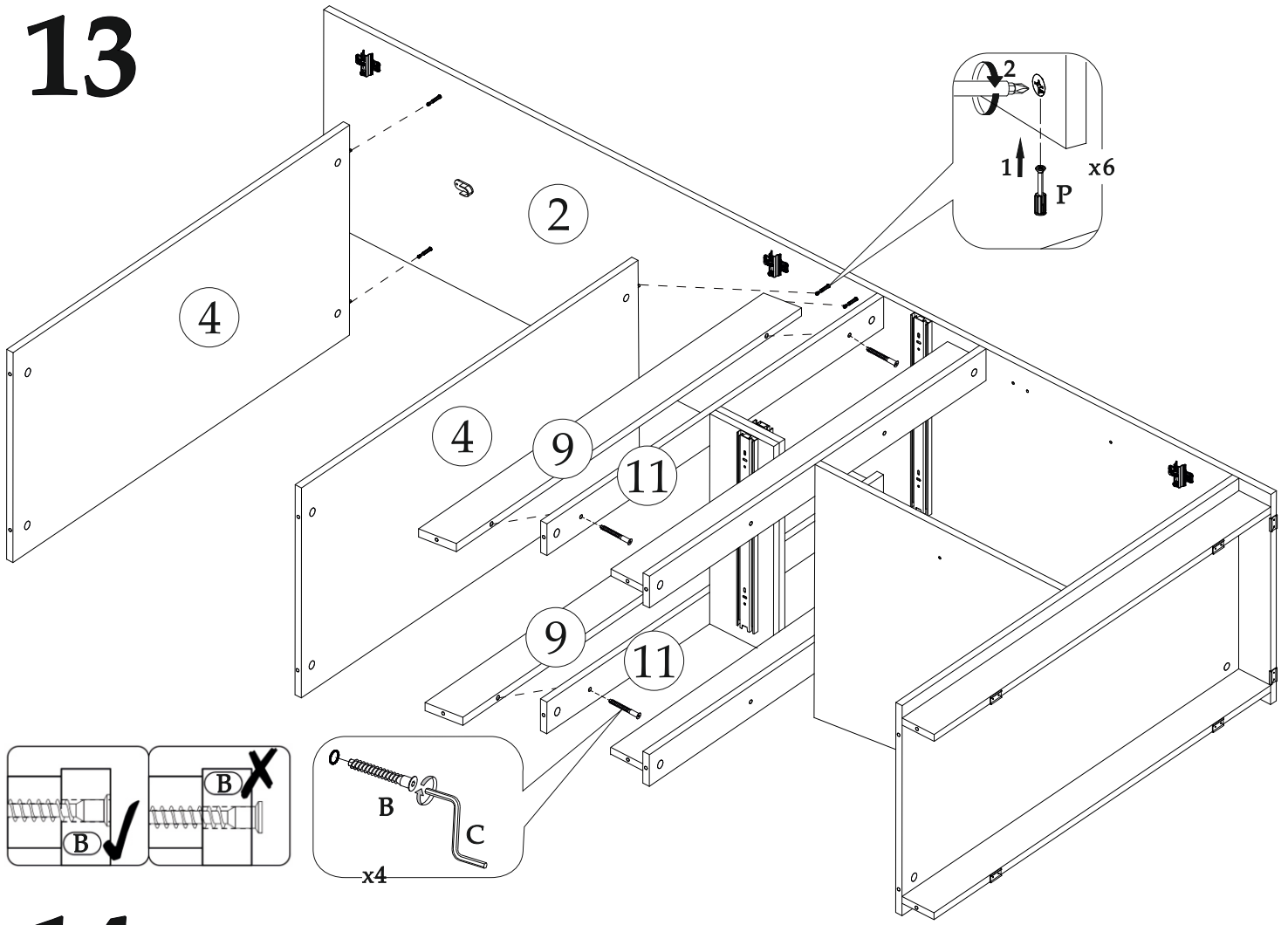
11



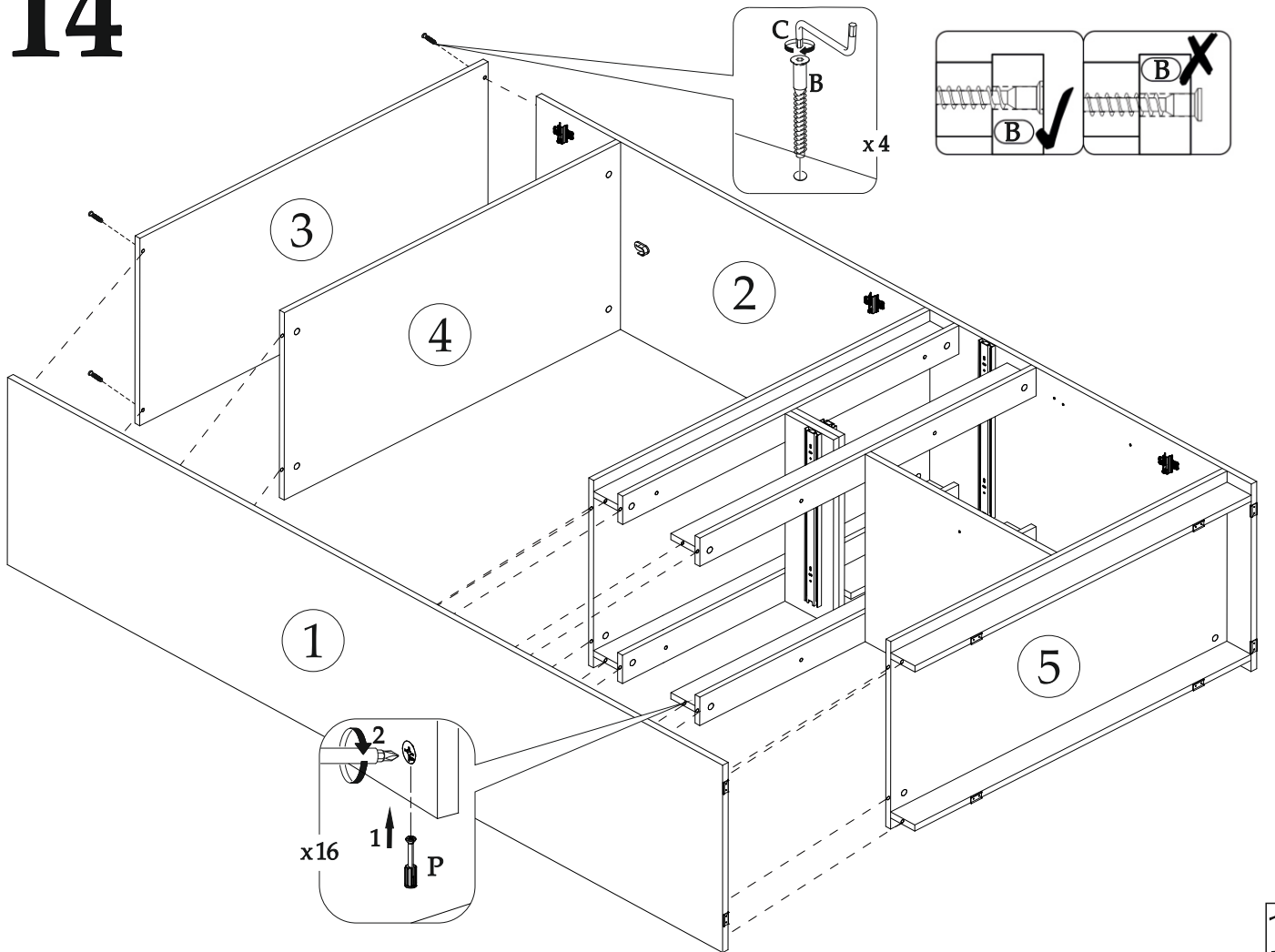
12



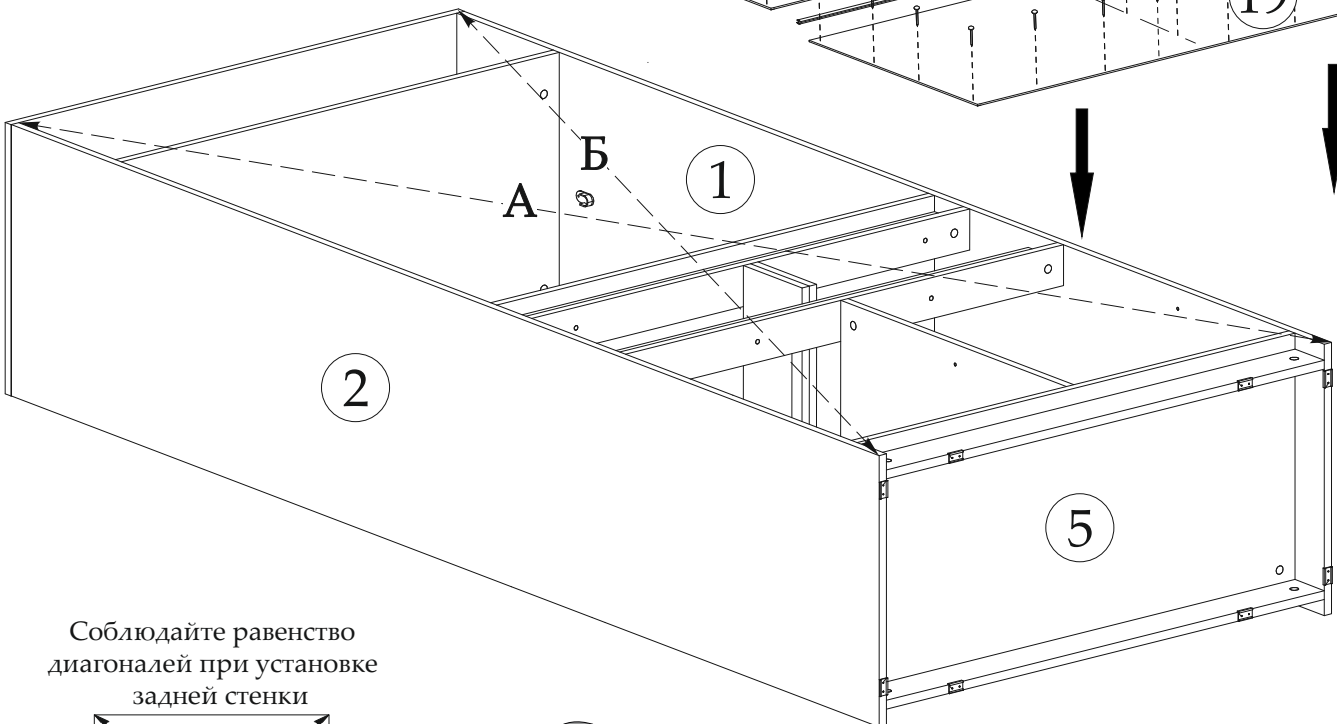
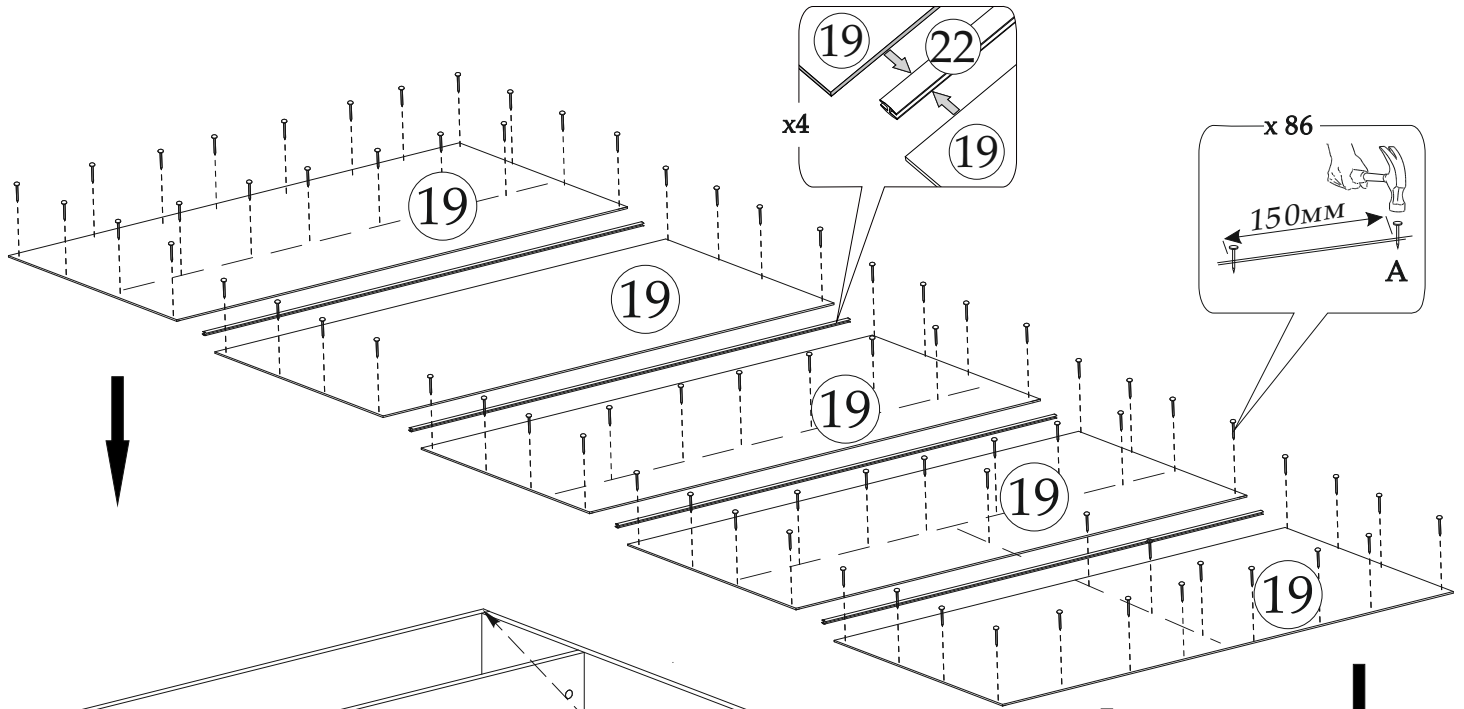
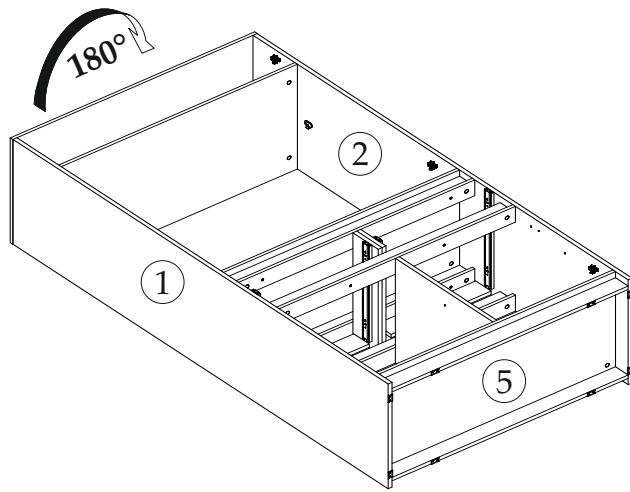
13



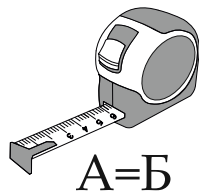
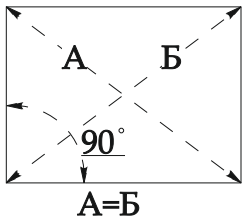
14



15



Соблюдайте равенство диагоналей при установке задней стенки



16



Петли без доводчика крепятся к корпусу, после установки створок на ответные планки петель с доводчиком.



Створки устанавливаются на правую сторону аналогично левым.

Схема регулировки петель Z

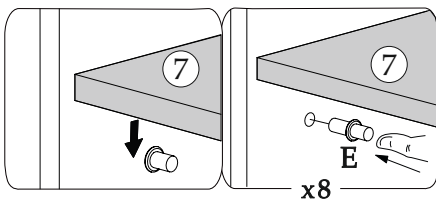
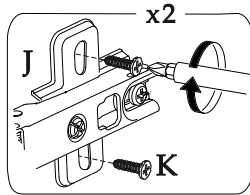
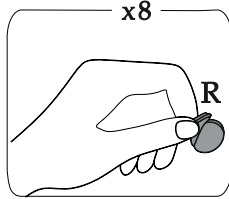
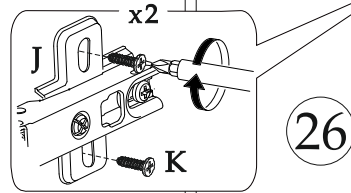
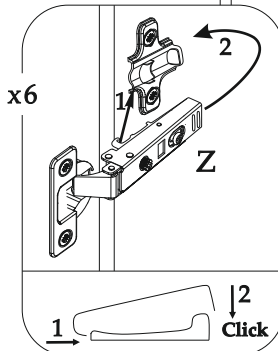
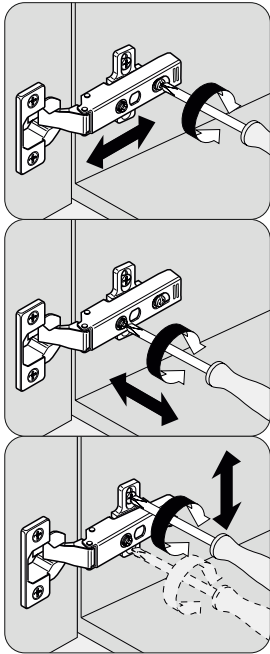
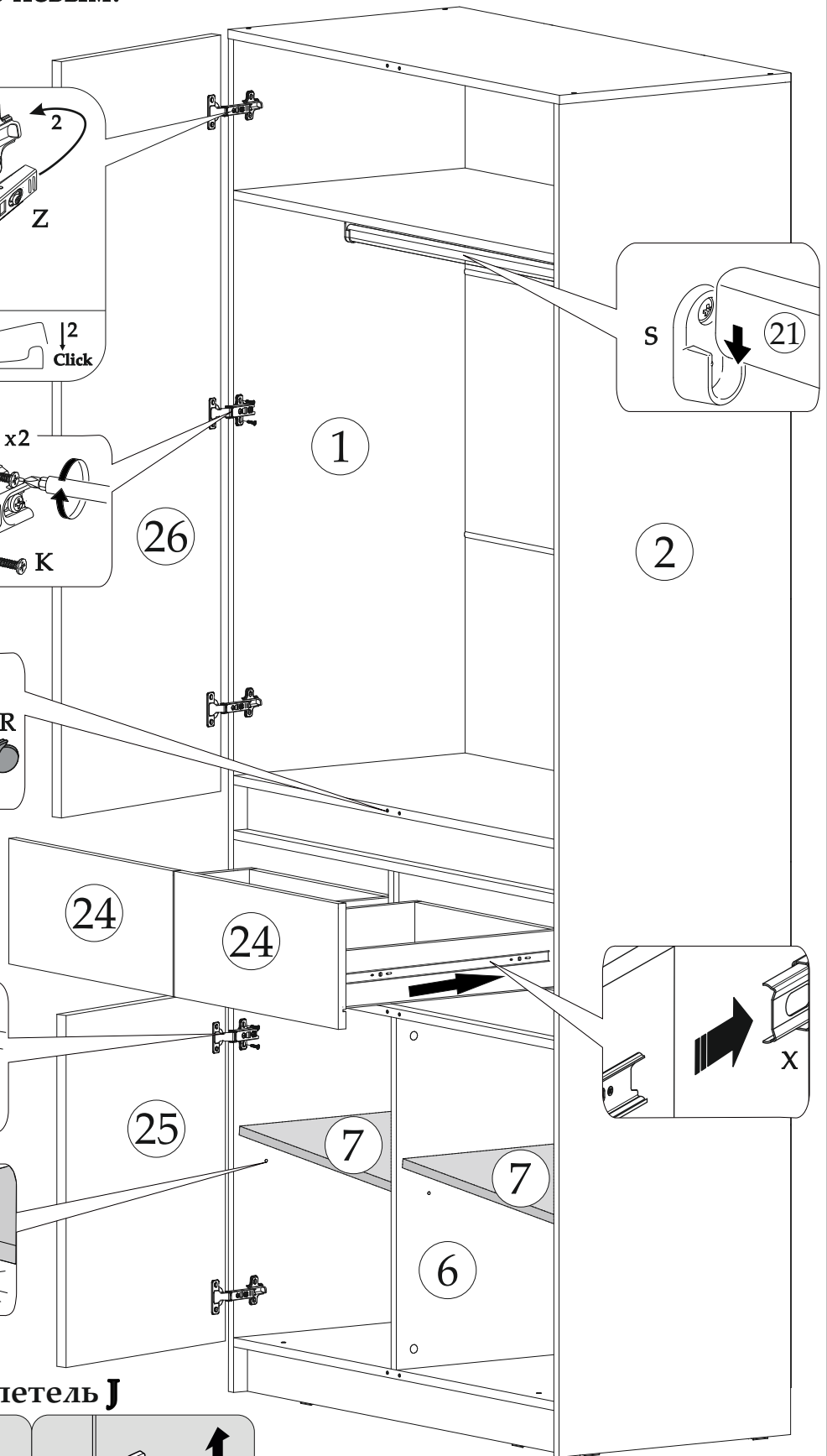
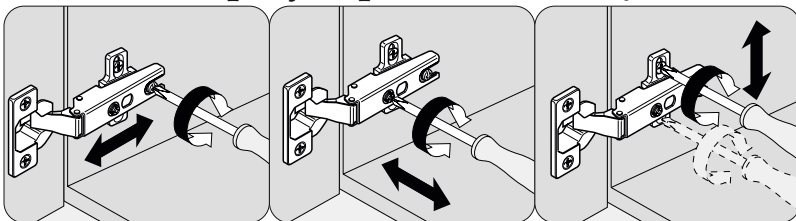
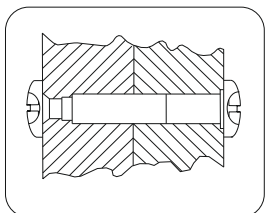
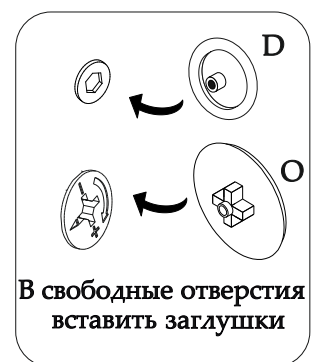
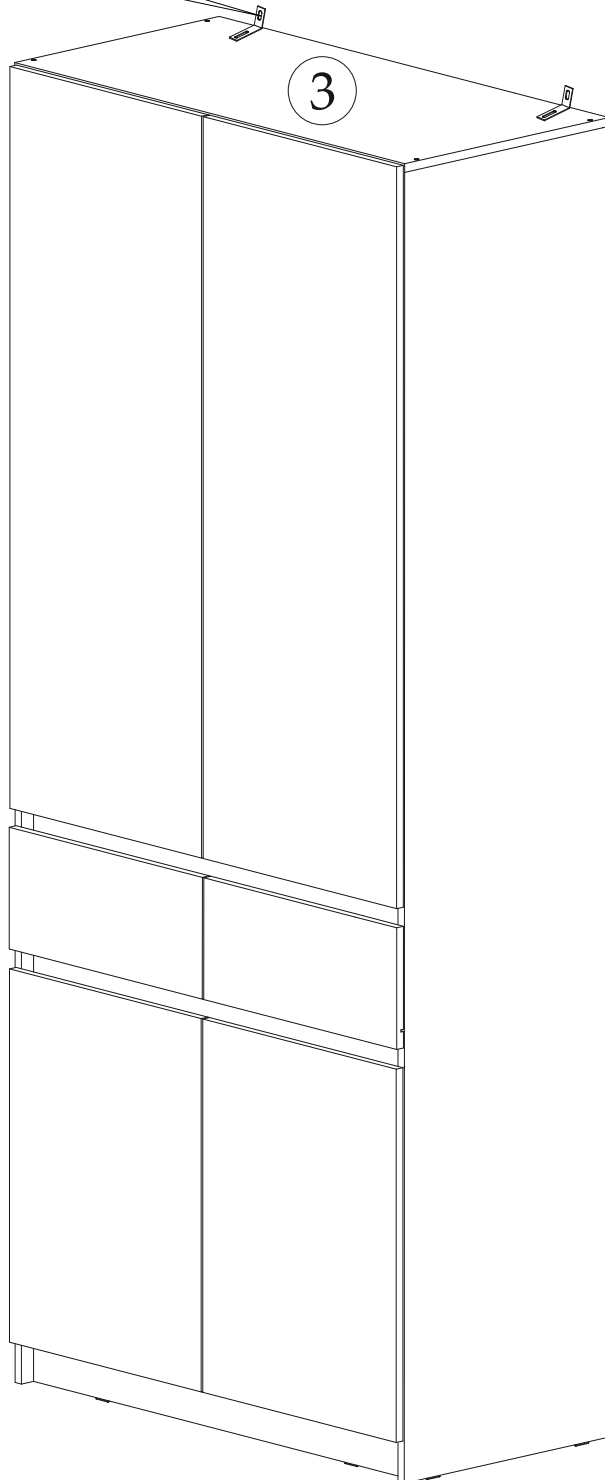
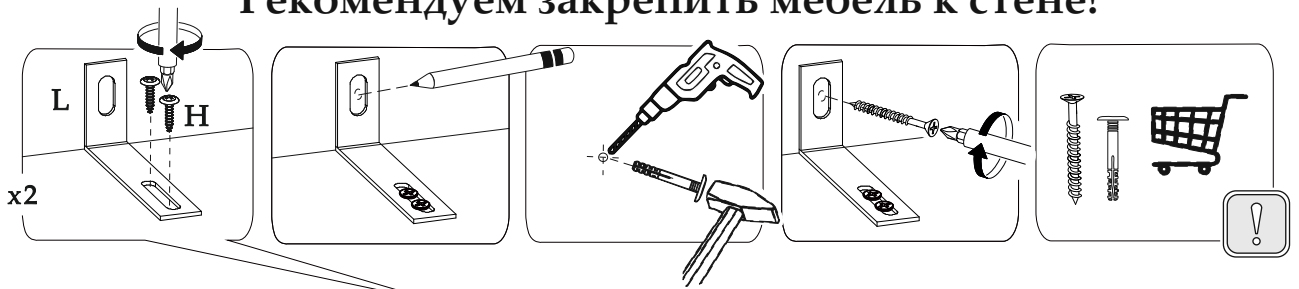


Схема регулировки петель J

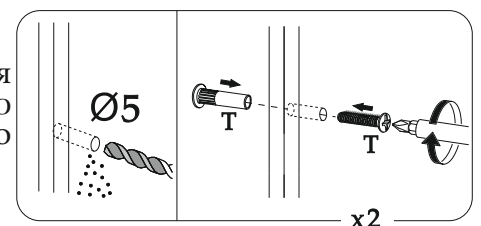


17

Рекомендуем закрепить мебель к стене!



При наличии рядом стоящего изделия необходимо стянуть их между собой с помощью межсекционной стяжки, предварительно просверлив сквозные отверстия- $\text{\O}5$.



Уважаемый покупатель!

Выражаем Вам искреннюю благодарность за выбор нашей мебели!