

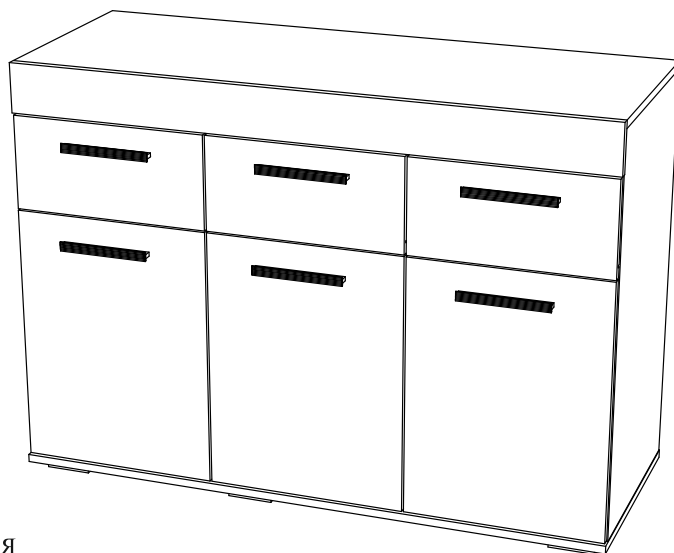
Код производителя указан на упаковке в соответствии с буквой:

МК БТС, Пензенская область, г. Пенза, ул. Рябова, стр. 9, помещ. 10, литера А  
ООО «Мебелони», Пензенская область, г. Пенза, ул. Рябова, стр. 7Д

## Инструкция по сборке и эксплуатации мебели

### Наборы мебели для спальни «Инстайл»

#### Комод КМ-03



Габаритные размеры

Высота: 856 мм.

Ширина: 1202 мм.

Глубина: 460 мм.

3 ящика:  
максимальная нагрузка  
на ящик - 10 кг.

Видео инструкция  
по сборке комода



#### ОБЩИЕ ТЕХНИЧЕСКИЕ УКАЗАНИЯ

Настоятельно рекомендуем перед началом сборки внимательно ознакомиться с данной инструкцией, проверить наличие всех деталей и фурнитуры согласно комплектующим ведомостям, убедиться в их качестве (отсутствие царапин, сколов, вмятин и т.д.) т.к. претензии по количеству комплектующих и качеству изделия после сборки не принимаются

Сборку советуем производить вдвоём на ровной поверхности, в качестве подкладочного материала рекомендуем использовать гофрокартон от упаковок.

Производитель оставляет за собой право вносить изменения не нарушающих внешнего вида и габаритных размеров изделия (замена крепёжной фурнитуры, ножек, ручек и т. д. на аналоги).

#### Правила эксплуатации

Для длительного сохранения эксплуатационных и эстетических качеств мебели необходимо соблюдать следующие правила по уходу за мебелью во время ее эксплуатации:

- эксплуатировать мебель в сухом, проветриваемом помещении с температурой воздуха от +10 С до +40 С и относительной влажностью воздуха не более 70%
- в процессе эксплуатации мебели возможно ослабление крепёжной фурнитуры - необходимо ее поправлять
- при эксплуатации изделий имеющие декоративные решения в виде стекла или зеркал необходимо помнить, что эксплуатация стекла и зеркал с трещиной сопряжено с риском получения травм. Следует немедленно заменить стекло/зеркало при появлении трещин.
- не допускать скопления влаги на поверхностях изделия во избежание набухания щитов и отклейки кромок
- беречь поверхности от механических повреждений, не ставить на поверхность горячие предметы
- при чистке использовать влажную ткань с применением специальных средств по уходу за мебелью с последующей протиркой поверхностей насухо
- не допускайте попадания на поверхность веществ, таких как растворители, бензин, обезжиривающие средства и др.

#### Гарантийные обязательства

- Изготовитель гарантирует соответствие мебели требованиям ГОСТ 16371-2014, ТР ТС 025/2012, при соблюдении условий транспортировки, хранения, сборки (для мебели, поставляемой в разобранном виде), эксплуатации.
- Срок службы изделия - 5 лет (при соблюдении условий эксплуатации мебели).
- Гарантийный срок эксплуатации мебели - 24 месяца.

**EAC**

Наборы мебели для спальни «Инстайл»  
Комод КМ-03

Срок службы изделия - 5 лет  
Срок гарантии - 24 месяца









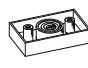
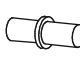


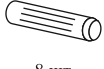

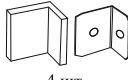

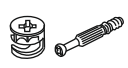
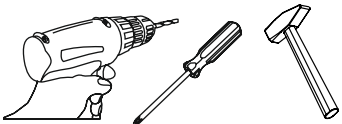
Соответствует требованиям  
ТР ТС 025/2012

Производитель в соответствии с буквой  
МК БТС, Пензенская область, г. Пенза, ул. Рябова, стр. 9, помещ. 10, литера А  
ООО «Мебелони», Пензенская область, г. Пенза, ул. Рябова, стр. 7Д

Дата изготовления \_\_\_\_\_

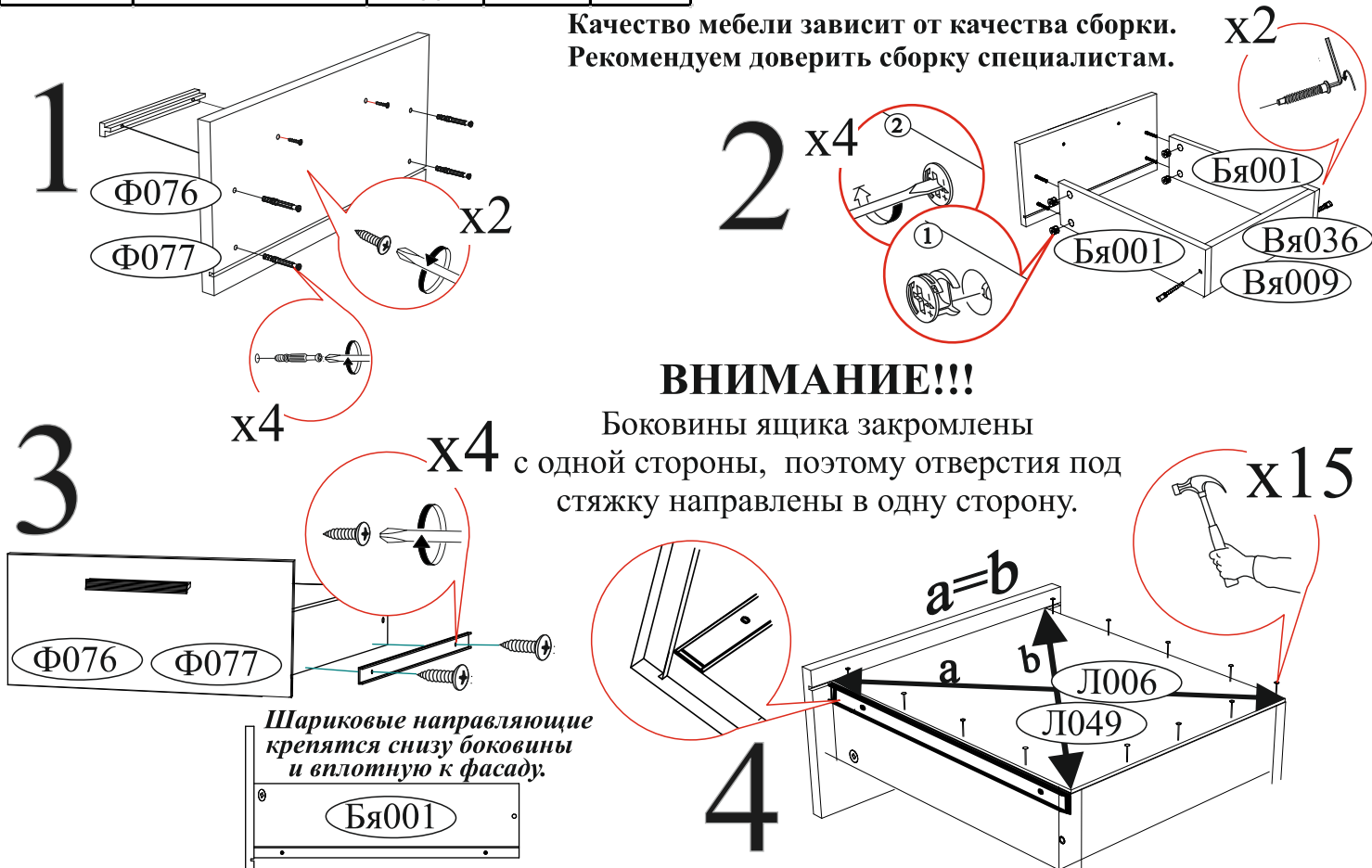
## Комплектовочная ведомость

Поз.	Наименование	Длина	Ширина	Кол-во
Бр010	Брус соединительный	1168		1
K054	Крышка	1202	460	1
K055	Крышка	1202	440	1
B051	Вязка	768	440	1
B063	Боковина	804	440	1
B064	Боковина	804	440	1
П016	Полка	768	440	1
Ств032	Створка	520	396	3
Пр034	Перегородка	804	440	1
П015	Полка	440	384	1
Бя001	Бок ящика	400	98	6
Вя036	Вязка ящика	326	98	2
Вя009	Вязка ящика	310	98	1
Пр033	Перегородка	277	440	1
Ф076	Фасад	190	396	2
Ф077	Фасад	190	396	1
Л050	ЛДВП	415	1196	2
Л006	ЛДВП	404	338	1
Л049	ЛДВП	404	354	2
Пл093	Планка	100	1202	1

Гвоздь 2x20  80 шт.	Еврокюльч  1 шт.	Евровинт 6x50  14 шт.	Заглушка технологическая Ф5  4 шт.
Заглушка технологическая Ф8  6 шт.	Заглушка для эксцентрика  12 шт.	Заглушка для евровинта  8 шт.	Направляющая шариковая 400 мм.  3 компл.
Опора прямоугольная 20 мм.  6 шт.	Полкодержатель (хром)  8 шт.	Петля 4-х шарнирная накладная  6 шт.	Ручка BTS №38 128 мм. (Хром)  6 шт.
Шкант 8x30  8 шт.	Шуруп 4x16  74 шт.	Навес угловой с заглушкой  4 шт.	Футорка для шурупа  12 шт.
Эксцентриковая стяжка  20 компл.			

Необходимый инструмент для сборки.  
Рекомендуем сборку производить вдвоем.

Качество мебели зависит от качества сборки.  
Рекомендуем доверить сборку специалистам.



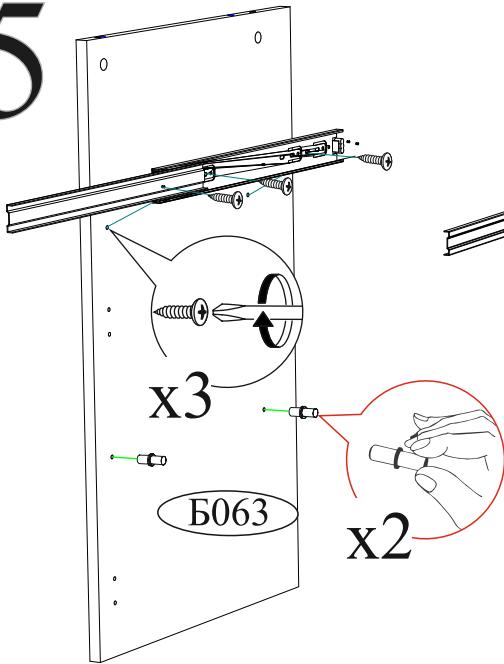
## Уважаемый покупатель!

Убедительная просьба сохранять упаковку до полной сборки изделия!

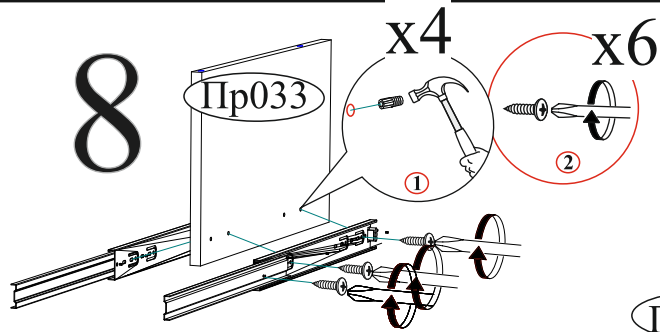
В случае обнаружения брака/дефекта обязательно сфотографировать выявленный дефект и этикетку на упаковке. На фотографии должно быть четко видно: наименование изделия, дату изготовления и номер бригады. Претензии по качеству без фотографии этикетки не принимаются.

<b>EAC</b>	Производитель в соответствии с буквой: А - ООО «МК ВТС», г. Пенза, ул. Карпинского, д.д.99, офис 3 Б - ООО «Мебельно», Пензенская область, г. Пенза, ул. Рабова, стр. 7Д	Дата изготовления <b>01.01.2021</b>	<b>Бригада 1</b>
<b>Милан ЦС-04</b> СЕКЦИЯ ЦЕНТРАЛЬНАЯ венге/белый глянец		<b>Крышки</b>	
Цвет:  2504BQF10JE16AU 36803-01 00264243 11 0002	3/4	срок службы 5 лет. Гарантия 24 мес.	

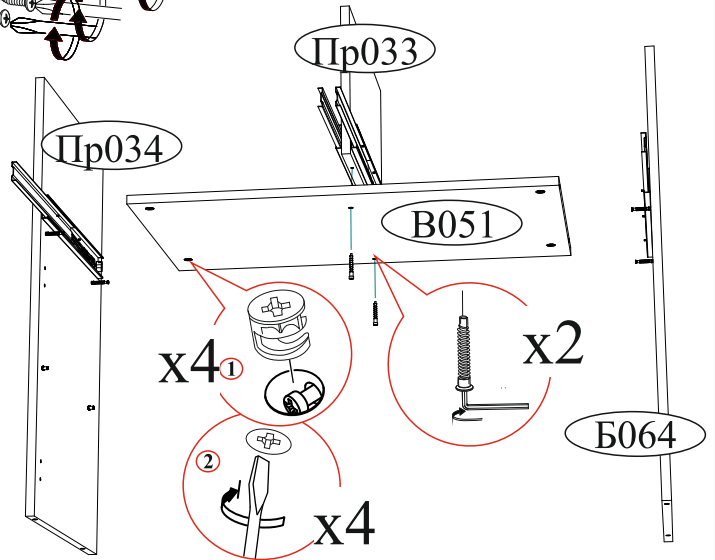
5



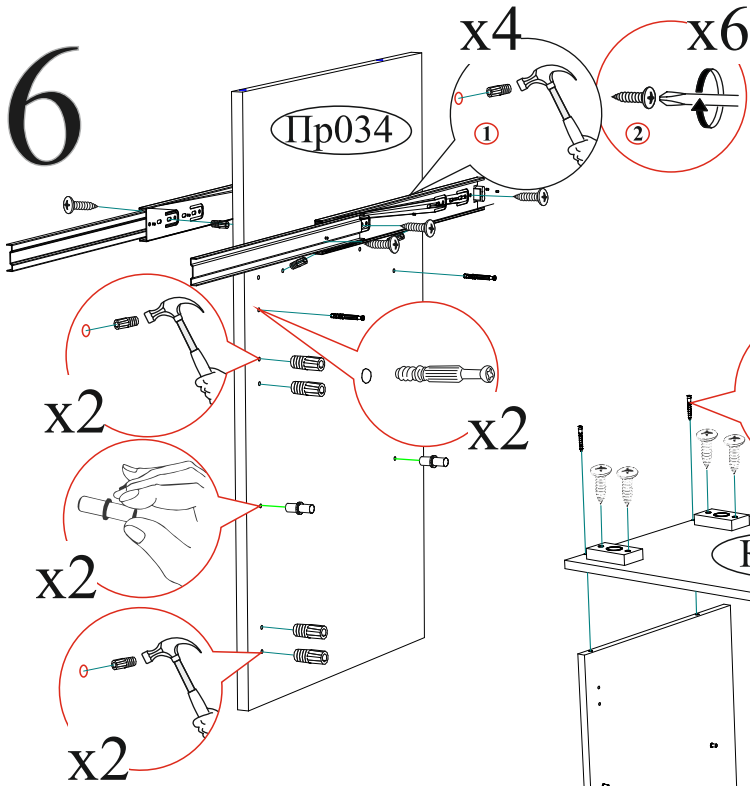
8



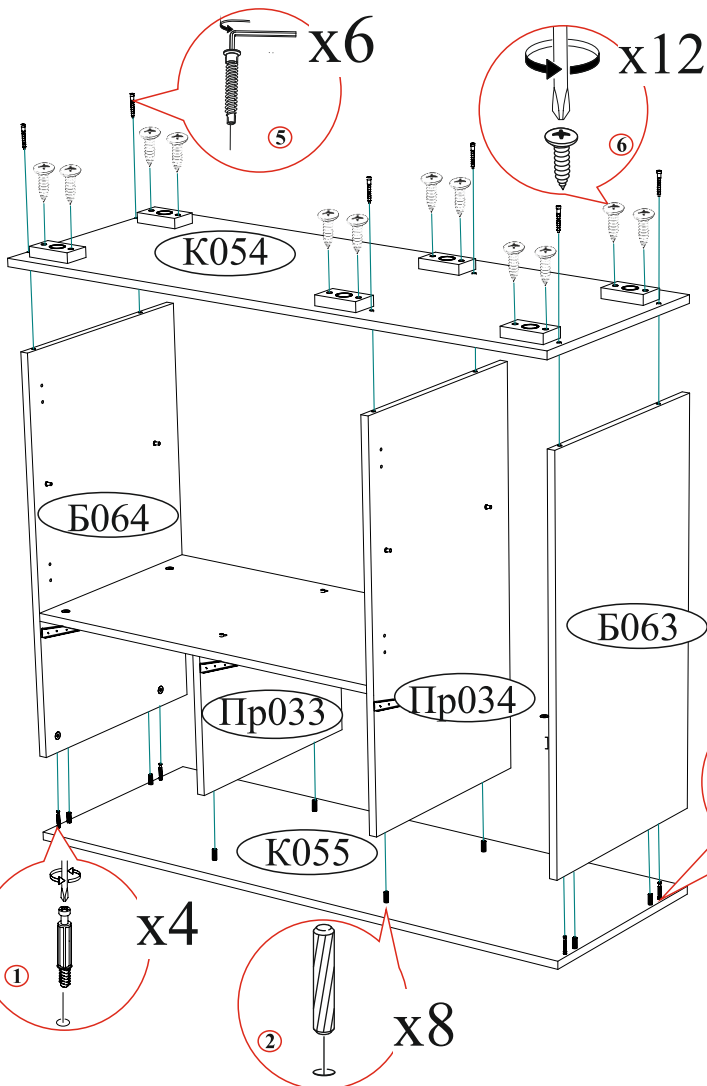
9



6



10



7

