

## Инструкция по сборке и эксплуатации мебели

### Наборы мебели для спальни «Инстайл»

### Шкаф многоцелевого назначения ШК-29

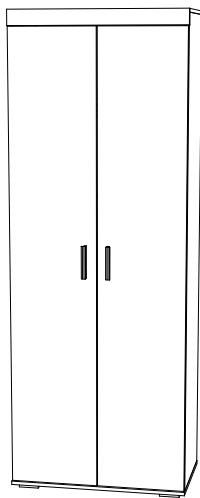
Габаритные размеры

Ширина: 802

Высота: 2176

Глубина: 510

2 полки:  
максимальная нагрузка  
на полку - 10 кг.



#### ОБЩИЕ ТЕХНИЧЕСКИЕ УКАЗАНИЯ

Настоятельно рекомендуем перед началом сборки внимательно ознакомиться с данной инструкцией, проверить наличие всех деталей и фурнитуры согласно комплектовочным ведомостям, убедиться в их качестве (отсутствие царапин, сколов, вмятин и т.д.), т.к. претензии по количеству комплектующих и качеству изделия после сборки не принимаются.

Сборку советуем производить вдвоём на ровной поверхности, в качестве подкладочного материала рекомендуем использовать гофрокартон от упаковок.

Производитель оставляет за собой право вносить изменения, не нарушающие внешнего вида и габаритных размеров изделия (замена крепежной фурнитуры, ножек, ручек и т. д. на аналоги).

#### Правила эксплуатации

Для длительного сохранения эксплуатационных и эстетических качеств мебели необходимо соблюдать следующие правила по уходу за мебелью во время ее эксплуатации:

- эксплуатировать мебель в сухом, проветриваемом помещении с температурой воздуха от +10 С до +40 С и относительной влажностью воздуха не более 70%
- в процессе эксплуатации мебели возможно ослабление крепежной фурнитуры - необходимо ее поправлять
- при эксплуатации изделий, имеющих декоративные решения в виде стекла или зеркал, необходимо помнить, что эксплуатация стекла и зеркал с трещиной сопряжено с риском получения травм. Следует немедленно заменить стекло/зеркало при появлении трещин
- не допускать скопления влаги на поверхностях изделия во избежание набухания щитов и отклейки кромок
- беречь поверхности от механических повреждений, не ставить на поверхность горячие предметы
- при чистке использовать влажную ткань с применением специальных средств по уходу за мебелью с последующей протиркой поверхностей насухо
- не допускайте попадания на поверхность таких веществ, как растворители, бензин, обезжиривающие средства и др.

#### Гарантийные обязательства

- Изготовитель гарантирует соответствие мебели требованиям ГОСТ 16371-2014, ТР ТС 025/2012 при соблюдении условий транспортировки, хранения, сборки (для мебели, поставляемой в разобранном виде), эксплуатации.
- Срок службы изделия - 5 лет (при соблюдении условий эксплуатации мебели).
- Гарантийный срок эксплуатации мебели - 24 месяца.

ЕАС

**Наборы мебели для спальни «Инстайл»**  
**Шкаф многоцелевого назначения ШК-29**

Срок службы изделия - 5 лет

Срок гарантии - 24 месяца

Соответствует требованиям  
ТР ТС 025/2012

ООО «Мебелони», Пензенская область, г. Пенза, ул. Рябова, стр. 7Д

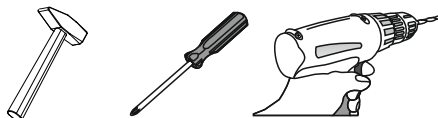
коллекции мебели  
МЕБЕЛОНИ  
семья

МБ

Дата изготовления \_\_\_\_\_

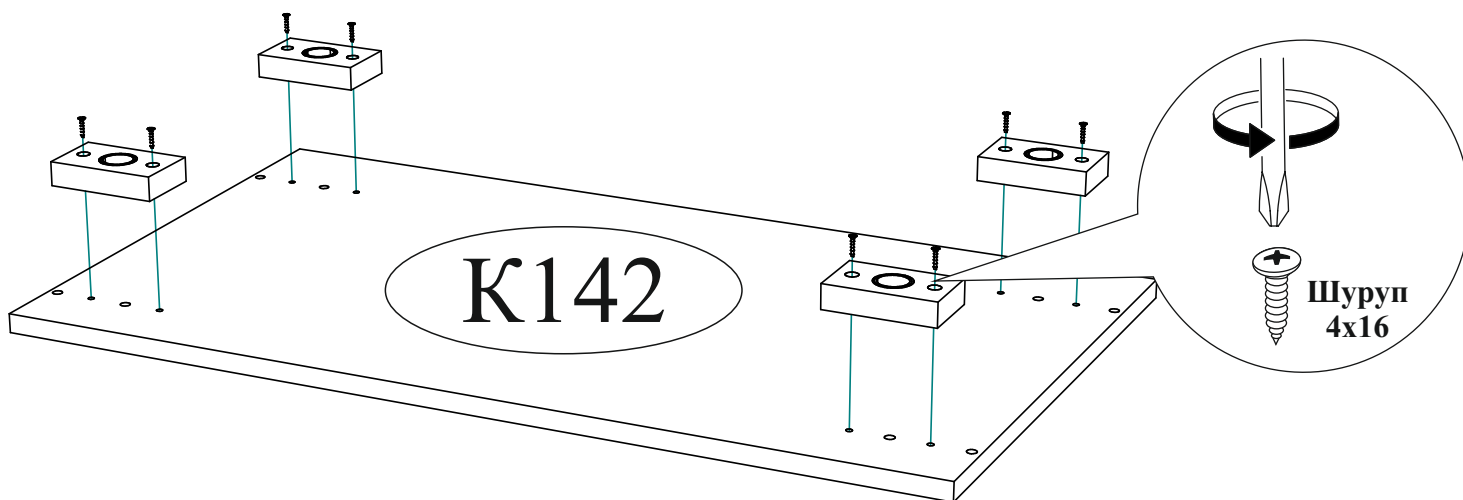
Комплектовочная ведомость					
Поз.	Наименование	Длина	Ширина	Кол-во	№ упаковки
Б187	Боковина	2124	490	2	1
Ств097	Створка	2034	396	2	1
К142	Крышка	802	510	1	2
К150	Крышка	802	490	1	2
В129	Вязка	768	490	2	2
Л003	ЛДВП	796	429	5	2
Пл092	Планка	802	100	1	1
ТО005	Труба овальная 16 мм.	762		1	2
Бр002	Брус соединительный	768		4	2

Необходимый инструмент для сборки.  
Рекомендуем сборку производить вдвоем.



**Качество мебели зависит от качества сборки.  
Рекомендуем доверить сборку специалистам.**

Гвоздь 2x20 60 шт.	Евровинт 6x50 8 шт.
Евроключ 1 шт.	Заглушка Ф5 технологическая 12 шт.
Заглушка Ф8 технологическая 4 шт.	Опора 20 мм. прямоугольная 4 шт.
Петля 4-х накладная шарнирная 8 шт.	Ручка BTS №38 128 мм. (Хром) 2 шт.
Уголок металл. с заглушкой 3 шт.	Фланец для овальной трубы 2 шт.
Заглушка для эксцентрика 8 шт.	Шуруп 4x16 50 шт.
Эксцентриковая стяжка 8 шт.	



## Уважаемый покупатель!

Убедительная просьба сохранять упаковку до полной сборки изделия!

В случае обнаружения брака/дефекта обязательно сфотографировать выявленный дефект и этикетку на упаковке. На фотографии должно быть четко видно: наименование изделия, дату изготовления и номер бригады. Претензии по качеству без фотографии этикетки не принимаются.



Цвет:



12595V5K1AYZTT9 18075-01 00491019 18 0001

Центральная секция  
Либерти ЦС-02

сонома/ венге

1/5

Дата изготовления  
01.01.2018

Тумба

Срок службы 5 лет. Гарантия 24 мес.

02-102.003

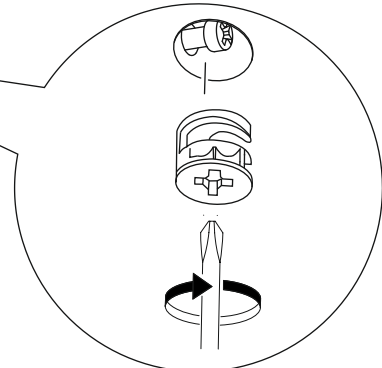
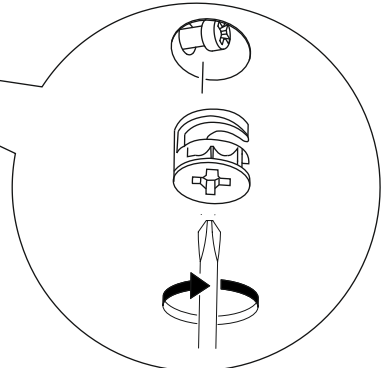
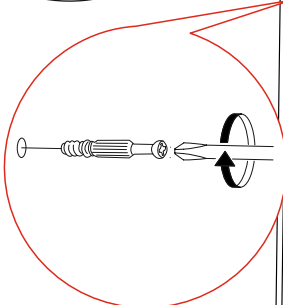


Бригада 1

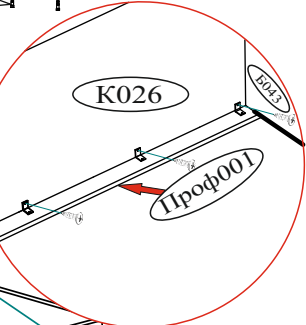
2



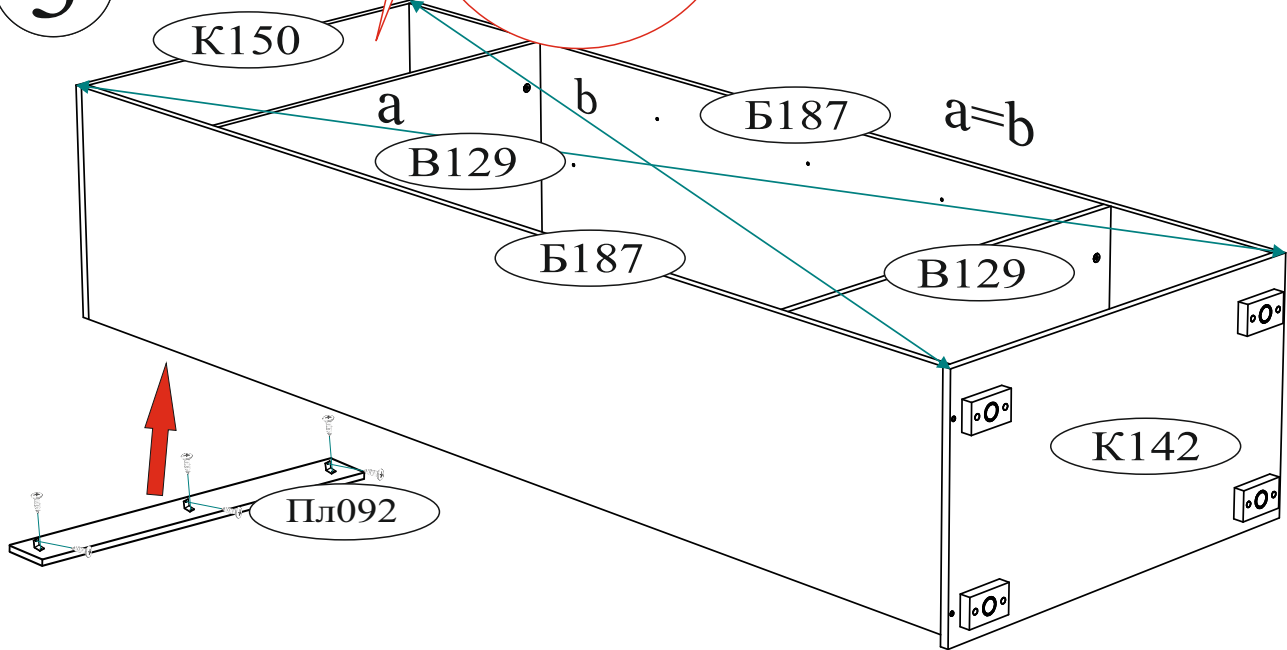
Евровинт 6x50



Евровинт 6x50



3



K150

B129

B187

B187

B129

K142

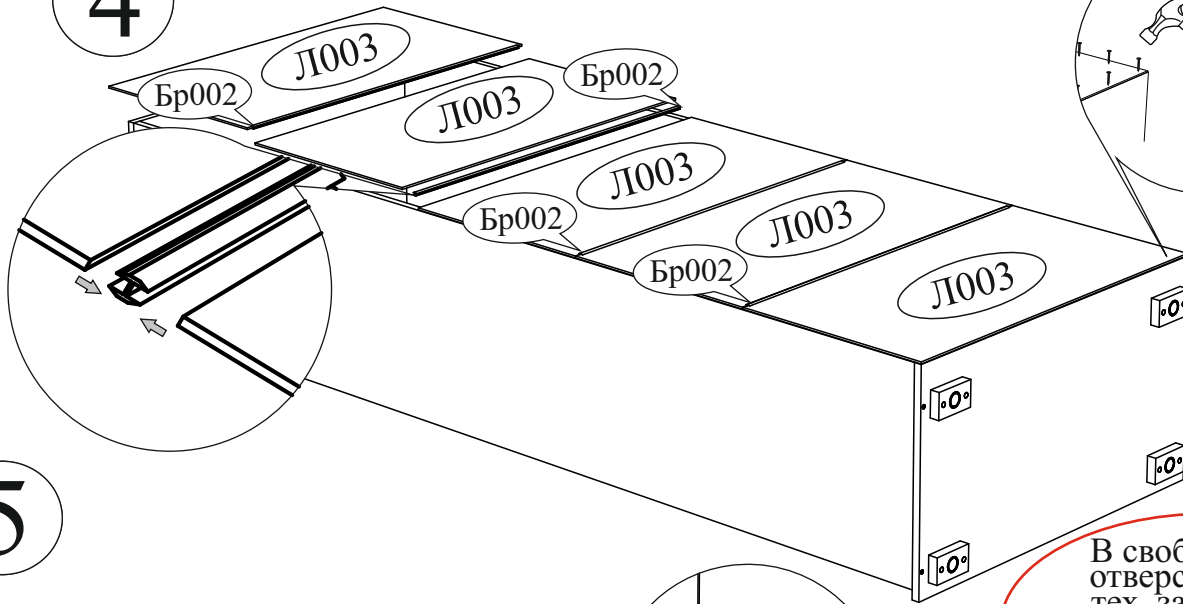
Пл092

a

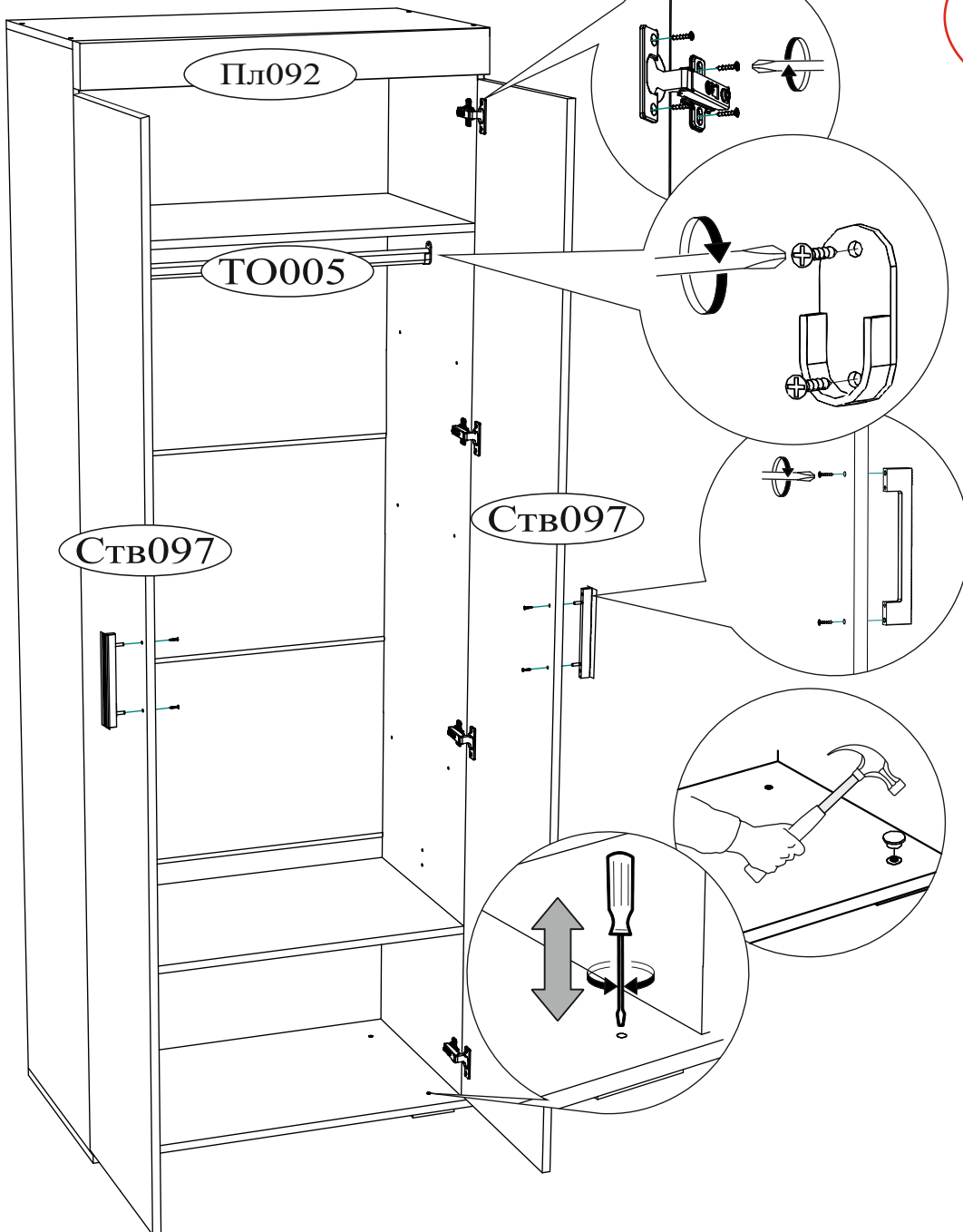
b

a=b

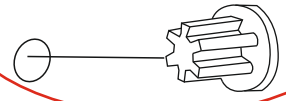
4



5



В свободные отверстия вставить тех. заглушки

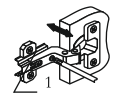


**ВНИМАНИЕ!!!**

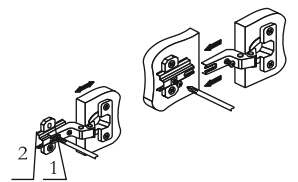
Не тяните за открытые створки!



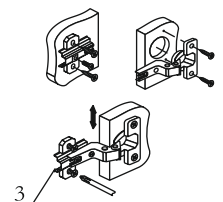
Рекомендуем закрепить мебель к стене или к другой мебели.



Регулировка створки по глубине



Регулировка створки по ширине



Регулировка створки по высоте

**Уважаемый покупатель!**

**Выражаем Вам искреннюю благодарность за выбор нашей мебели!**