

ИНСТРУКЦИЯ ПО СБОРКЕ

Стол туалетный "Кассандра" СТ-02

Габаритные размеры

Ширина: 1012 мм

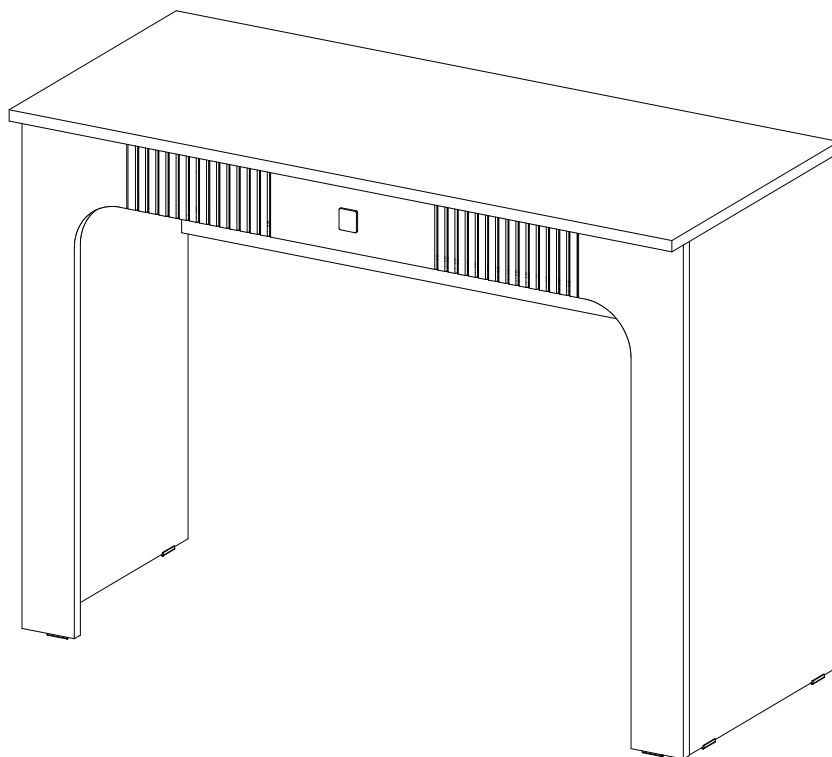
Высота: 740 мм

Глубина: 442 мм

Максимальная нагрузка:

на крышку - 10 кг

на выдвижной ящик - 5 кг



Стол туалетный "Кассандра" СТ-02

Срок службы изделия - 5 лет
Срок гарантии - 24 месяца

Соответствует требованиям
ТР ТС 025/2012

Производитель в соответствии с буквой
Б - ООО «Мебелони», Пензенская область, г. Пенза, ул. Рябова, стр. 7Д

Дата изготовления _____

МЕБЕЛОНИ
семья
МБ

ОБЩИЕ ТЕХНИЧЕСКИЕ УКАЗАНИЯ

Настоятельно рекомендуем перед началом сборки внимательно ознакомиться с данной инструкцией, проверить наличие всех деталей и фурнитуры согласно комплектующим ведомостям, убедиться в их качестве (отсутствие царапин, сколов, вмятин и т.д.) т.к. претензии по количеству комплектующих и качеству изделия после сборки не принимаются.

Сборку советуем производить вдвоём на ровной поверхности, в качестве подкладочного материала рекомендуем использовать гофрокартон от упаковок.

Производитель оставляет за собой право вносить изменения, не нарушающие внешнего вида и габаритных размеров изделия (замена крепёжной фурнитуры, ножек, ручек и т. д. на аналоги).

Правила эксплуатации

Для длительного сохранения эксплуатационных и эстетических качеств мебели необходимо соблюдать следующие правила по уходу за мебелью во время ее эксплуатации.

- эксплуатировать мебель в сухом, проветриваемом помещении с температурой воздуха от +10 С до +40 С и влажностью воздуха не более 70%;
- в процессе эксплуатации мебели возможно ослабление крепежной фурнитуры - необходимо ее поправлять;
- при эксплуатации изделий имеющие декоративные решения в виде стекла или зеркал необходимо помнить, что эксплуатация стекла и зеркал с трещиной сопряжено с риском получения травм. Следует немедленно заменить стекло/зеркало при появлении трещин;
- не допускать скопления влаги на поверхностях изделия во избежание набухания щитов и отклейки кромок;
- беречь поверхности от механических повреждений, не допускать повреждения защитного слоя УФ-печати и воздействия высоких температур;
- протирать изделия влажной мягкой тканью (на УФ-печати применять микрофибру для зеркал), также возможно мыть с легким мыльным раствором с последующей протиркой насухо. Запрещено применение абразивных порошков и жестких металлических щеток.
- Запрещено использование агрессивных средств очистки, таких как растворители, бензин, обезжиривающие средства, содержащие кислоты, спирты и соли, моющие средства типа «Мистер Мускул», «Fairyt» и т.д.


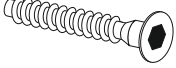



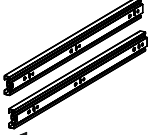

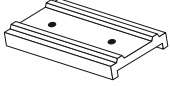
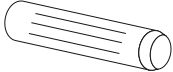

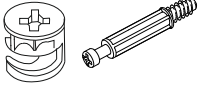
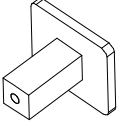
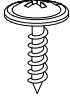
Гарантийные обязательства

Изготовитель гарантирует соответствие мебели требованиям ГОСТ 16371-2014, ТР ТС 025/2012 при соблюдении условий транспортировки, хранения, сборки (для мебели, поставляемой в разобранном виде), эксплуатации.

Срок службы изделия - 5 лет (при соблюдении условий эксплуатации мебели).

Гарантийный срок эксплуатации мебели - 24 месяца.

Фурнитура

<p>Гвоздь 2x20</p>  <p>24 шт.</p>	<p>Евровинт 6x50</p>  <p>4 шт.</p>	<p>Евроключ</p>  <p>1 шт.</p>	<p>Заглушка для евровинта</p>  <p>4 шт.</p>	<p>Заглушка для эксцентрика</p>  <p>24 шт.</p>	<p>Направляющая шариковая 350 мм</p>  <p>1 компл.</p>
<p>Уголок</p>  <p>2 шт.</p>	<p>Подпятник</p>  <p>6 шт.</p>	<p>Шкант 8x30</p>  <p>14 шт.</p>	<p>Шуруп 4x16</p>  <p>12 шт.</p>	<p>Эксцентриковая стяжка</p>  <p>24 шт.</p>	<p>Ручка BTS №59 (кнопка)</p>  <p>1 шт.</p>
<p>Саморез с пресшайбой</p>  <p>4 шт.</p>					

Спецификация материала

Поз.	Наименование	Длина	Ширина	Кол-во	Упаковка
1	Крышка	1012	442	1	
2	Боковина	742	394	1	
3	Боковина	724	394	1	
4	Вязка	288	976	1	
5	Фальш-панель	724	160	1	
6	Фальш-панель	724	160	1	
7	Вязка ящика	634	70	1	
8	Перегородка	377	100	1	
9	Перегородка	377	100	1	
10	Бок ящика	350	70	2	
11	Фасад	686	100	1	
12	ЛДВП	662	354	1	

Инструмент

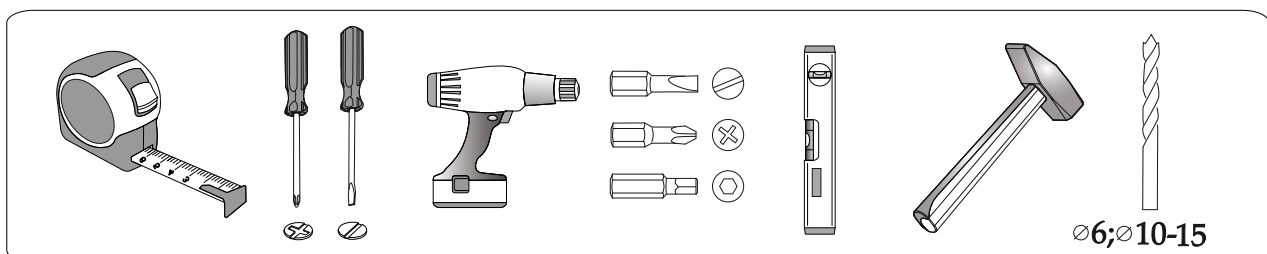
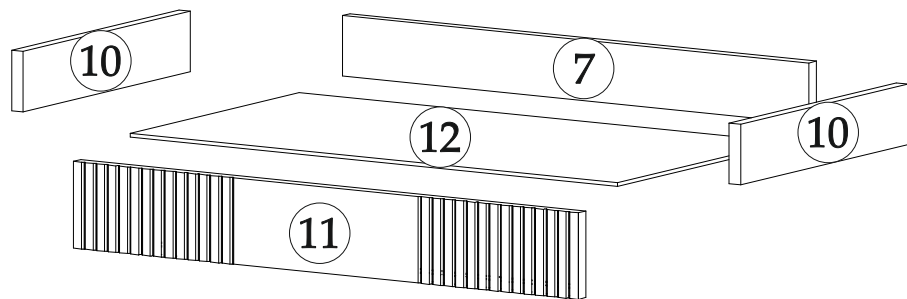
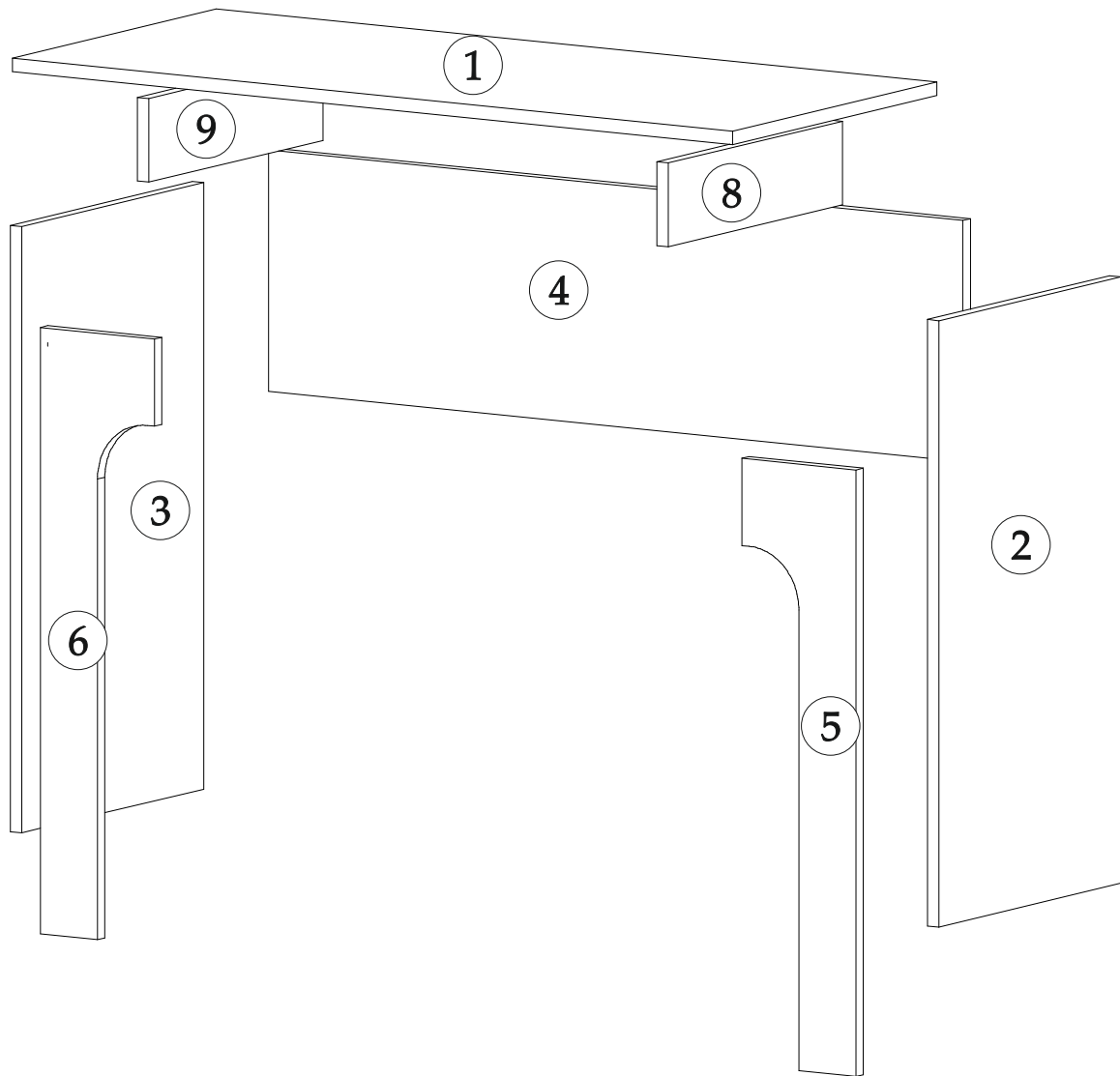
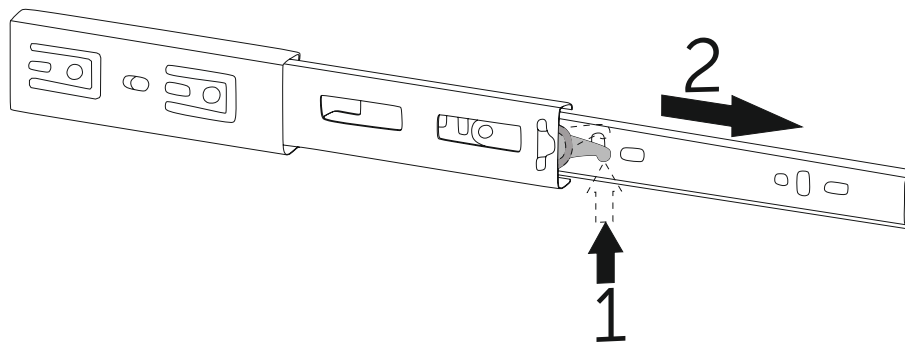


Схема сборки

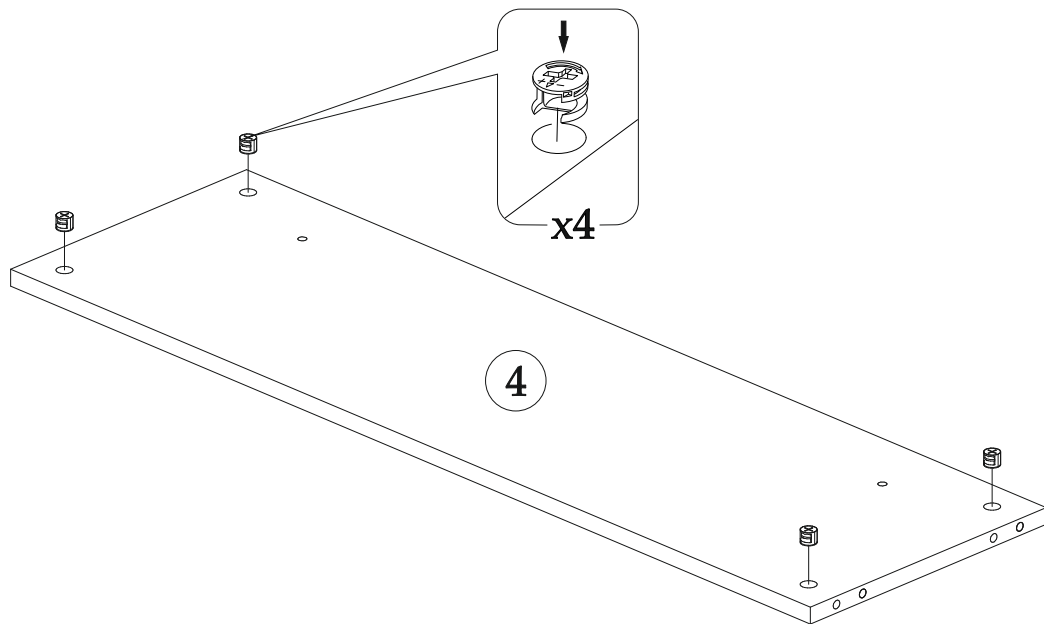


Внимание!!!
Качество мебели зависит от качества сборки
Рекомендуем доверить сборку специалистам

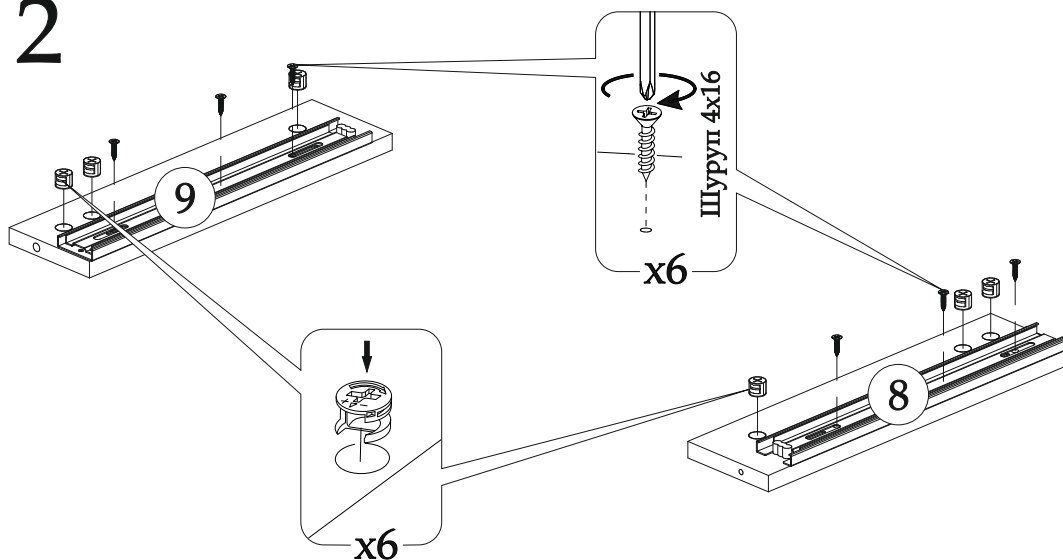
Разъединение шариковой направляющей

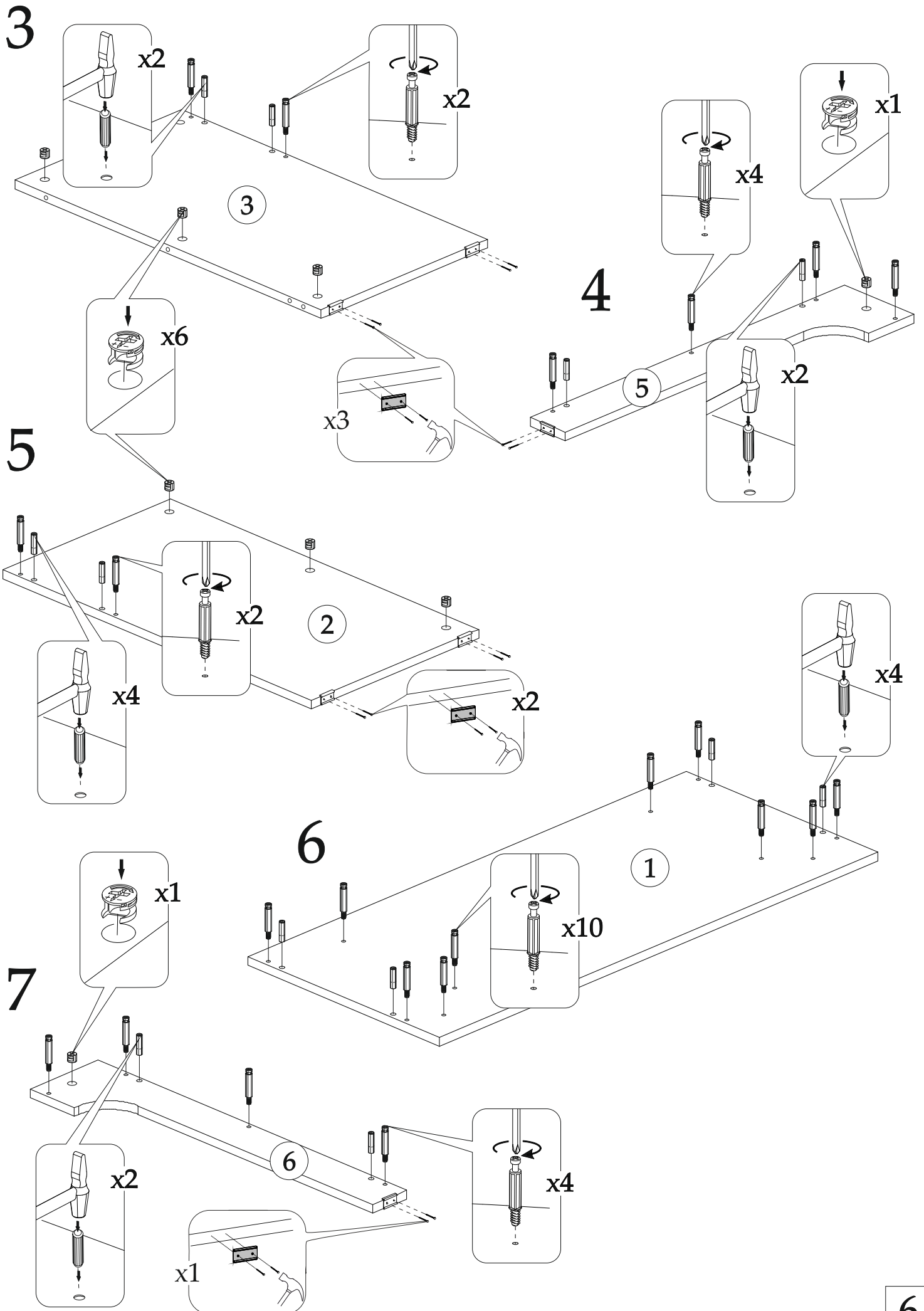


1

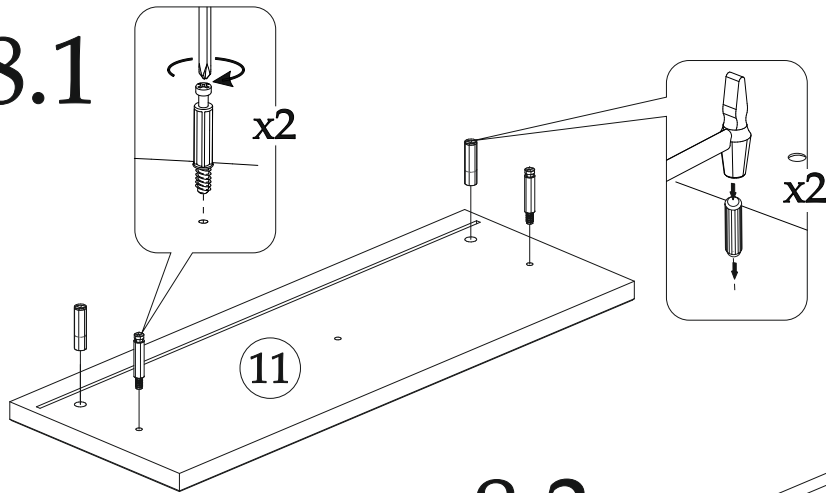


2

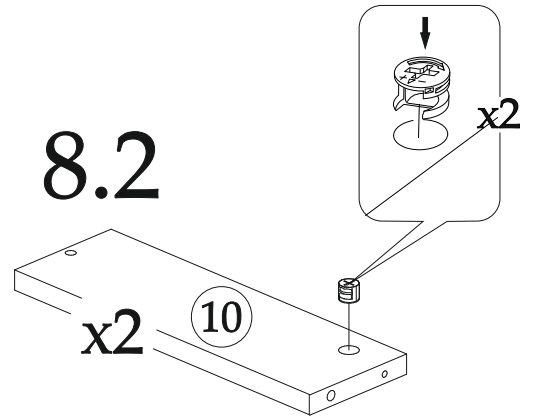




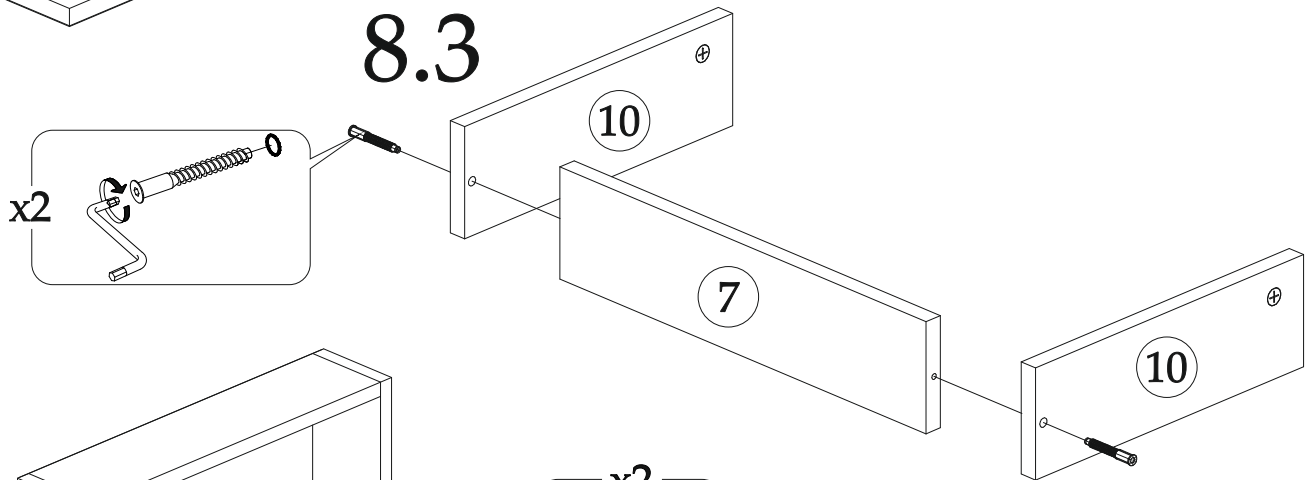
8.1



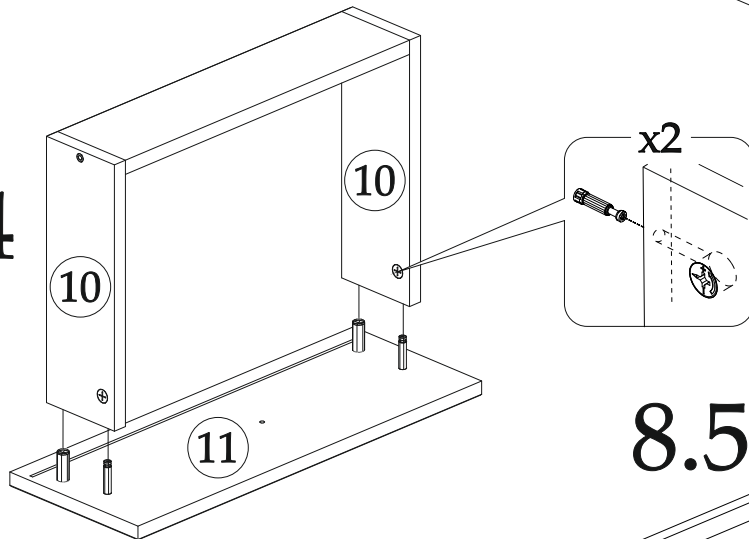
8.2



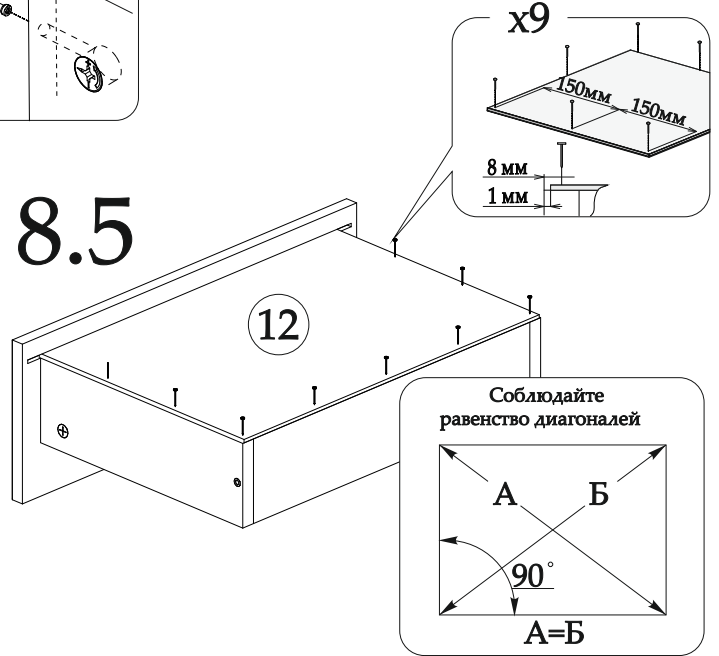
8.3



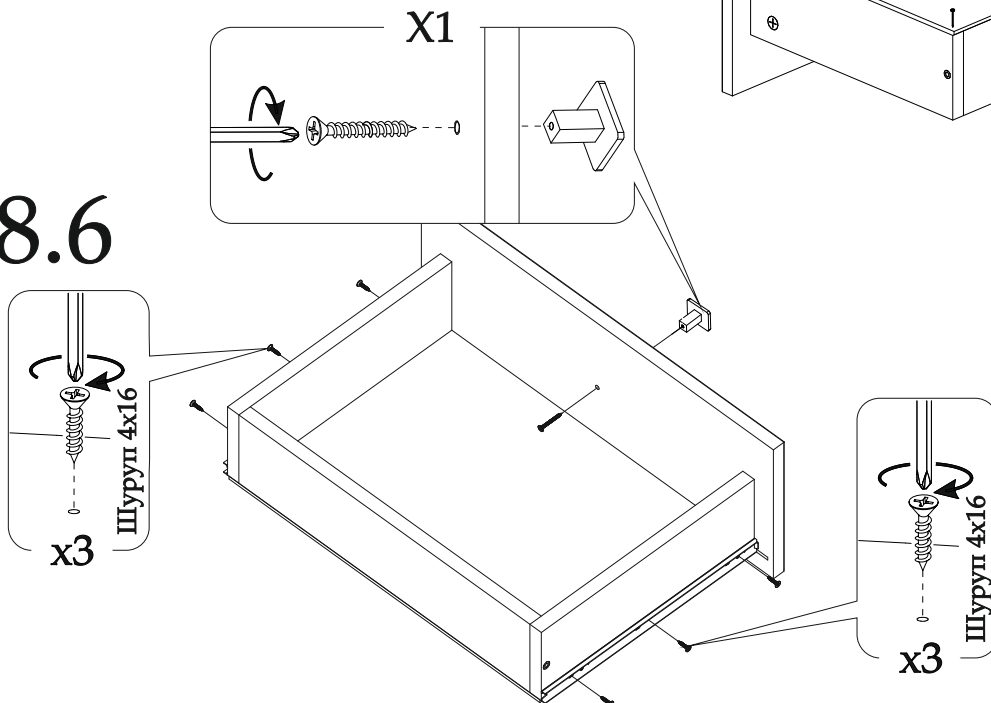
8.4



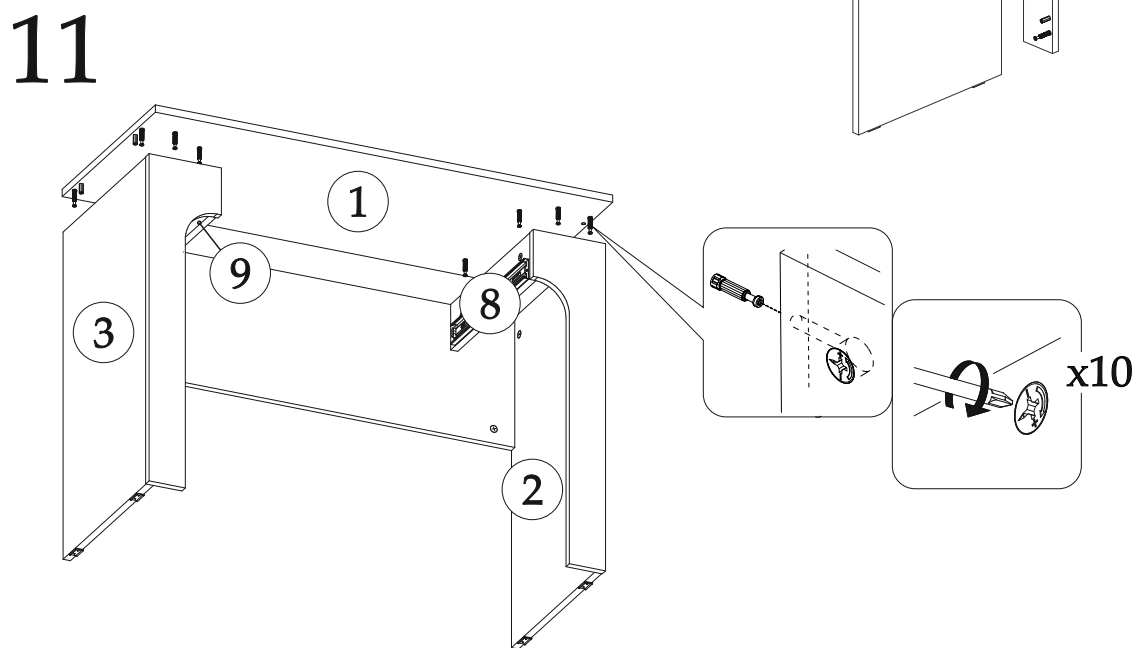
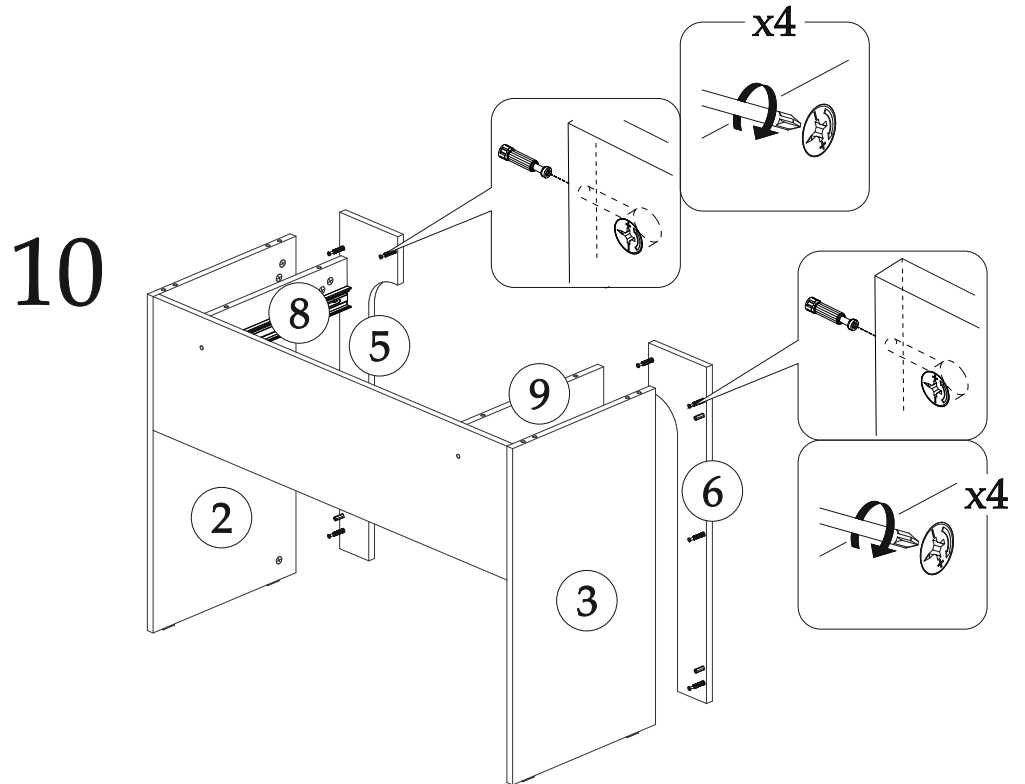
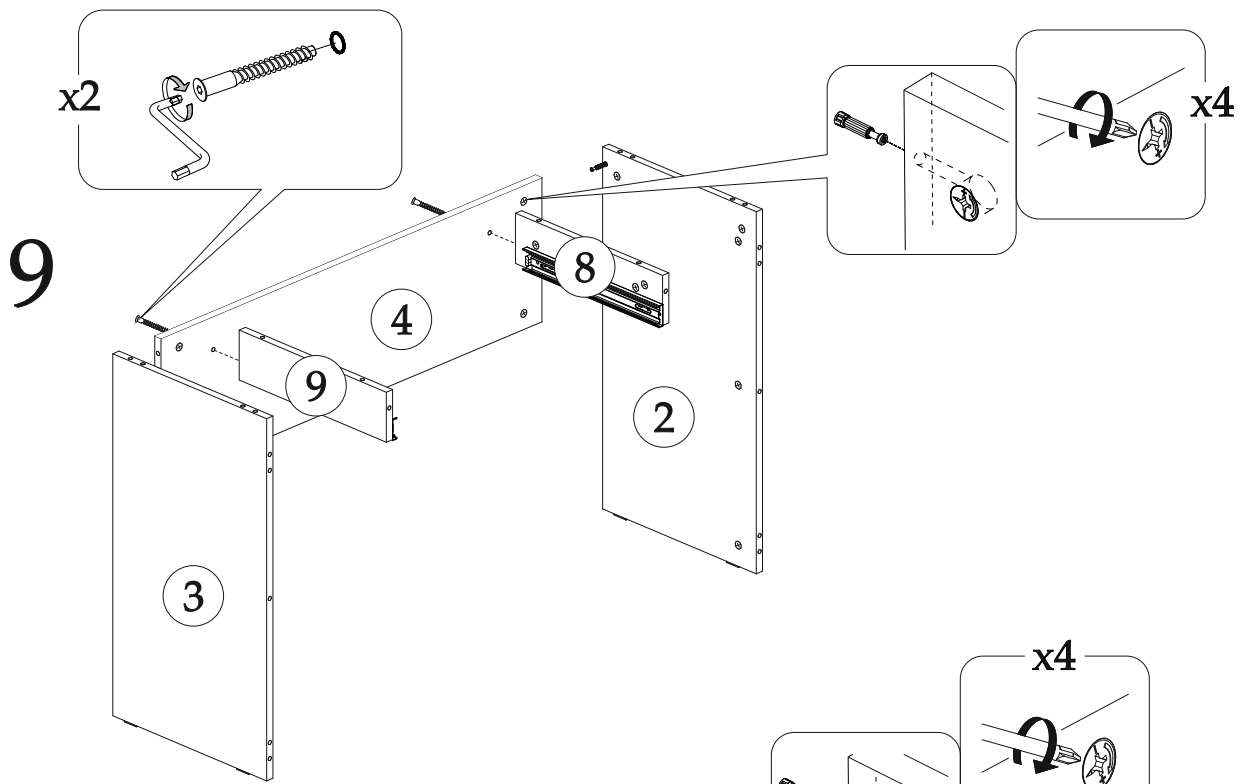
8.5



8.6

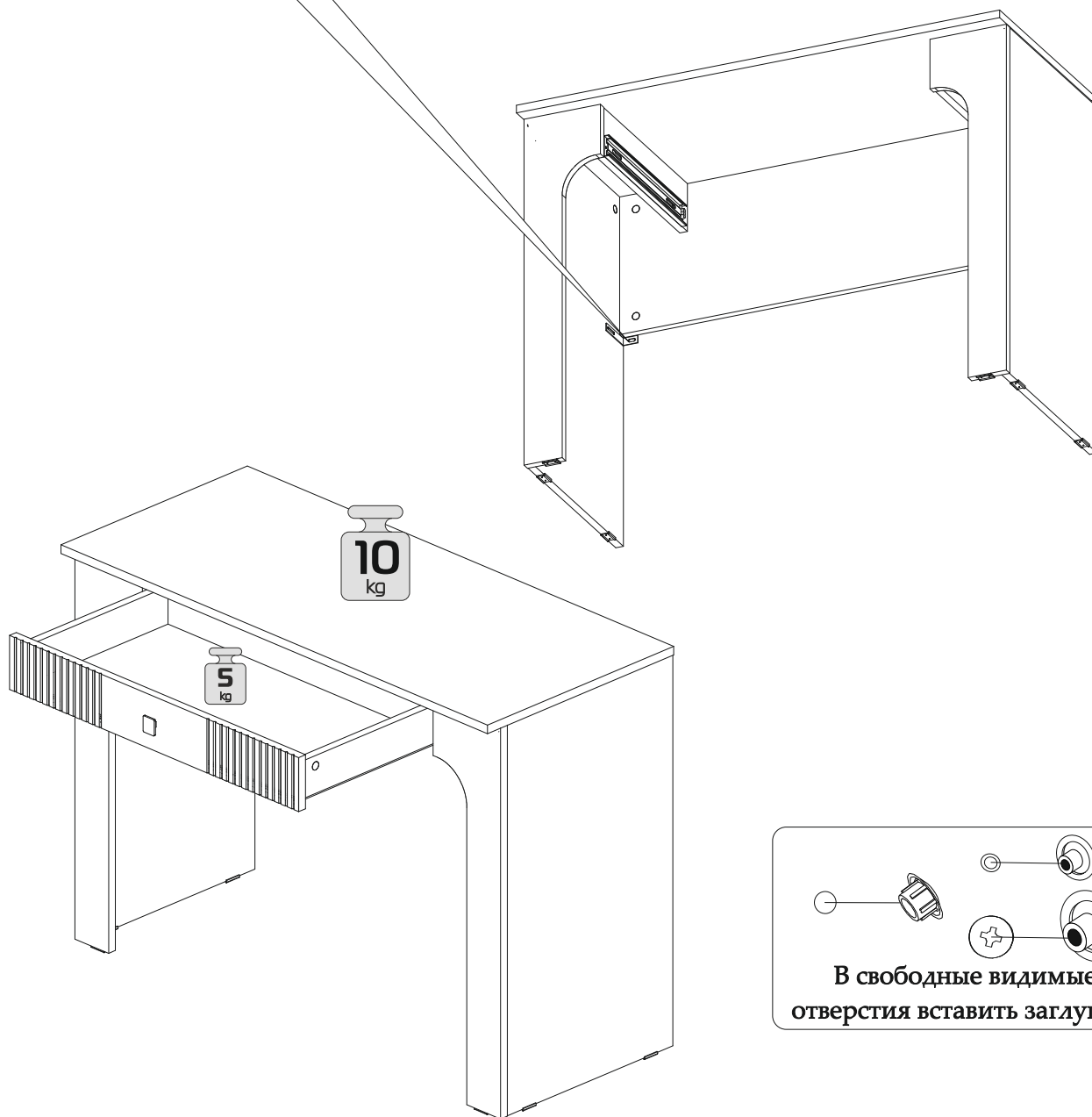
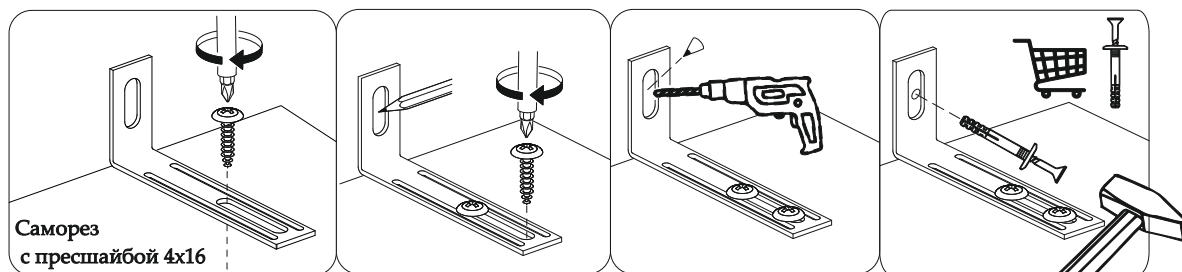


Совместить направляющую с нижним торцом ящика



12

ВНИМАНИЕ! Комплект крепежа к стене не входит в состав изделия, т.к. зависит от вида Ваших стен. Для выбора подходящих крепежных средств обратитесь в местный специализированный магазин. Во избежании падения стола, обязательно с помощью овербаланса прикрепить к стене изделие.



Установить ящик по направляющим в корпус стола

Уважаемый покупатель!

Выражаем Вам искреннюю благодарность за выбор нашей мебели!