

# ИНСТРУКЦИЯ ПО СБОРКЕ

## Тумба прикроватная "Кассандра" ТБ-11

Габаритные размеры

Ширина: 452 мм

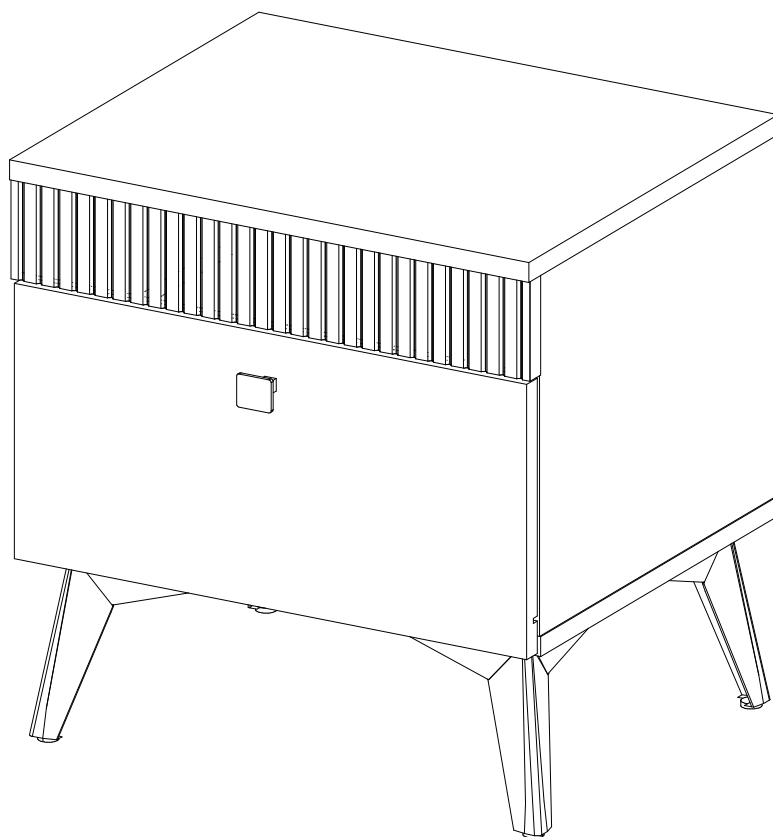
Высота: 470 мм

Глубина: 380 мм

Максимальная нагрузка:

на крышку - 10 кг

на выдвижной ящик - 5 кг



Тумба прикроватная "Кассандра" ТБ-11

Срок службы изделия - 5 лет  
Срок гарантии - 24 месяца

Соответствует требованиям  
ТР ТС 025/2012

Производитель в соответствии с буквой  
Б - ООО «Мебелони», Пензенская область, г. Пенза, ул. Рябова, стр. 7Д

Дата изготовления \_\_\_\_\_

МЕБЕЛОНИ  
семья  
МБ

## ОБЩИЕ ТЕХНИЧЕСКИЕ УКАЗАНИЯ

Настоятельно рекомендуем перед началом сборки внимательно ознакомиться с данной инструкцией, проверить наличие всех деталей и фурнитуры согласно комплектующим ведомостям, убедиться в их качестве (отсутствие царапин, сколов, вмятин и т.д.) т.к. претензии по количеству комплектующих и качеству изделия после сборки не принимаются.

Сборку советуем производить вдвоём на ровной поверхности, в качестве подкладочного материала рекомендуем использовать гофрокартон от упаковок.

Производитель оставляет за собой право вносить изменения, не нарушающие внешнего вида и габаритных размеров изделия (замена крепёжной фурнитуры, ножек, ручек и т. д. на аналоги).

### Правила эксплуатации

Для длительного сохранения эксплуатационных и эстетических качеств мебели необходимо соблюдать следующие правила по уходу за мебелью во время ее эксплуатации.

- эксплуатировать мебель в сухом, проветриваемом помещении с температурой воздуха от +10 С до +40 С и влажностью воздуха не более 70%;
- в процессе эксплуатации мебели возможно ослабление крепежной фурнитуры - необходимо ее поправлять;
- при эксплуатации изделий имеющие декоративные решения в виде стекла или зеркал необходимо помнить, что эксплуатация стекла и зеркал с трещиной сопряжено с риском получения травм. Следует немедленно заменить стекло/зеркало при появлении трещин;
- не допускать скопления влаги на поверхностях изделия во избежание набухания щитов и отклейки кромок;
- беречь поверхности от механических повреждений, не допускать повреждения защитного слоя УФ-печати и воздействия высоких температур;
- протирать изделия влажной мягкой тканью (на УФ-печати применять микрофибру для зеркал), также возможно мыть с легким мыльным раствором с последующей протиркой насухо. Запрещено применение абразивных порошков и жестких металлических щеток.
- Запрещено использование агрессивных средств очистки, таких как растворители, бензин, обезжиривающие средства, содержащие кислоты, спирты и соли, моющие средства типа «Мистер Мускул», «Fairyt» и т.д.


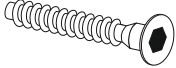




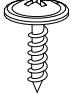

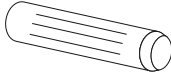

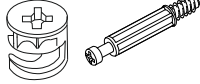
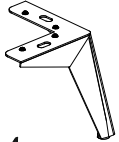
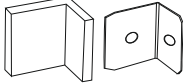
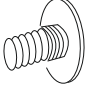

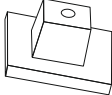
### Гарантийные обязательства

Изготовитель гарантирует соответствие мебели требованиям ГОСТ 16371-2014, ТР ТС 025/2012 при соблюдении условий транспортировки, хранения, сборки (для мебели, поставляемой в разобранном виде), эксплуатации.

Срок службы изделия - 5 лет (при соблюдении условий эксплуатации мебели).

Гарантийный срок эксплуатации мебели - 24 месяца.

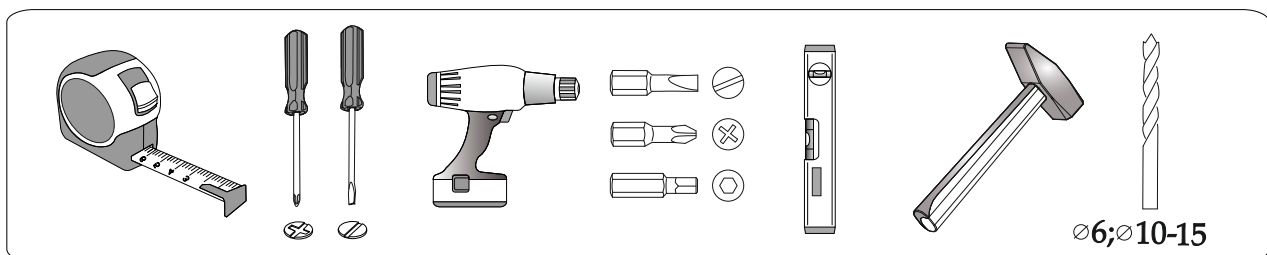
# Фурнитура

<p>Гвоздь 2x20</p>  <p>20 шт.</p>	<p>Евровинт 6x50</p>  <p>8 шт.</p>	<p>Евроключ</p>  <p>1 шт.</p>	<p>Заглушка для евровинта</p>  <p>8 шт.</p>	<p>Заглушка для эксцентрика</p>  <p>8 шт.</p>	<p>Направляющая шариковая 350 мм</p>  <p>1 компл.</p>
<p>Саморез с пресшайбой</p>  <p>2 шт.</p>	<p>Уголок</p>  <p>1 шт.</p>	<p>Шкант 8x30</p>  <p>4 шт.</p>	<p>Шуруп 4x16</p>  <p>18 шт.</p>	<p>Эксцентриковая стяжка</p>  <p>8 шт.</p>	<p>Опора звезда (черная)</p>  <p>4 шт.</p>
<p>Уголок с заглушкой</p>  <p>3 шт.</p>	<p>Винт М6x10</p>  <p>16 шт.</p>	<p>Футорка металлическая</p>  <p>16 шт.</p>	<p>Ручка BTS №59 (кнопка)</p>  <p>1 шт.</p>		

## Спецификация материала

Поз.	Наименование	Длина	Ширина	Кол-во	Упаковка
1	Крышка	452	376	1	
2	Крышка	452	358	1	
3	Боковина	290	358	1	
4	Боковина	290	358	1	
5	Фасад	221	446	1	
6	Вязка ящика	360	142	1	
7	Боковина ящика	350	142	2	
8	Планка	450	80	1	
9	ЛДВП	446	318	1	
10	ЛДВП	388	354	1	

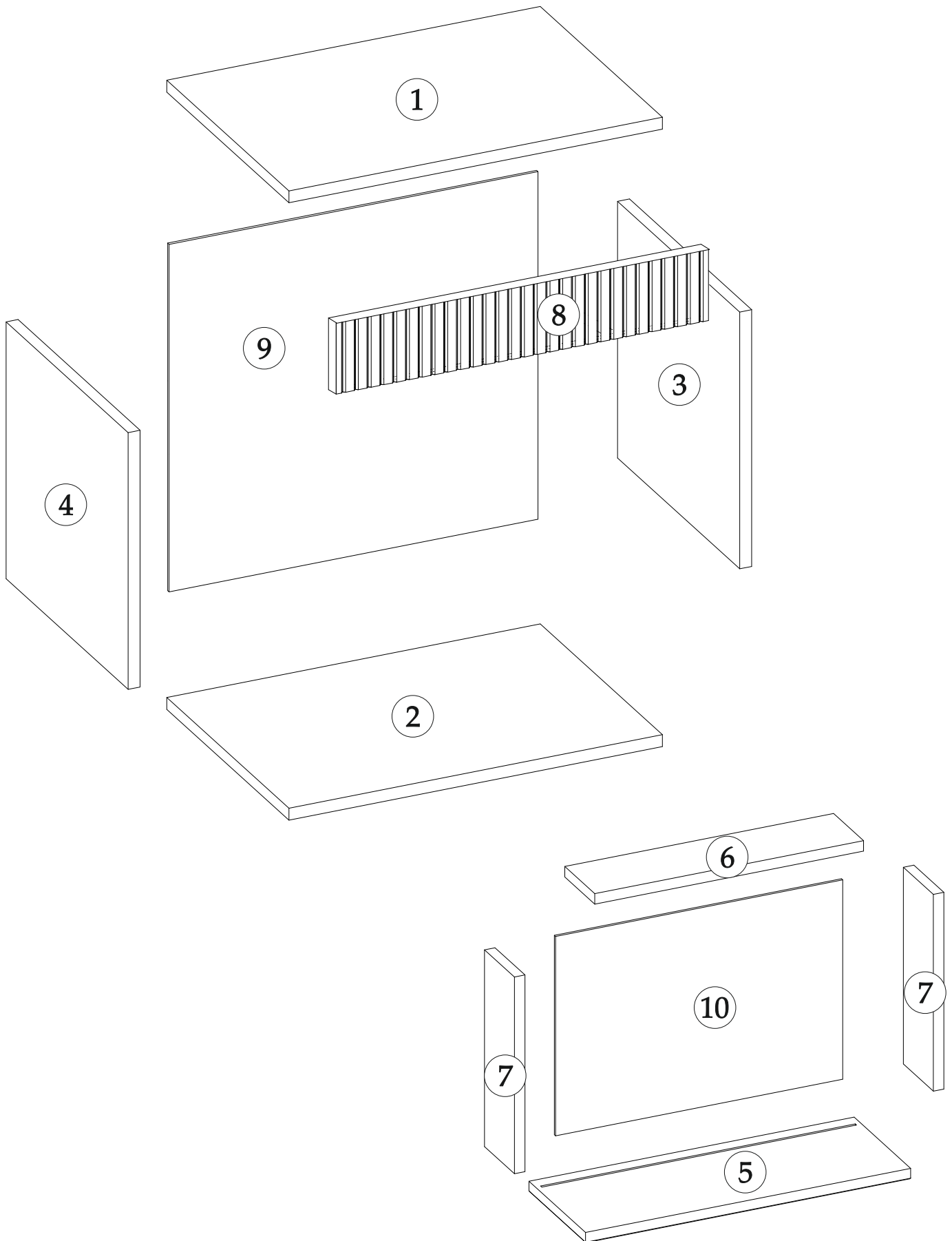
## Инструмент



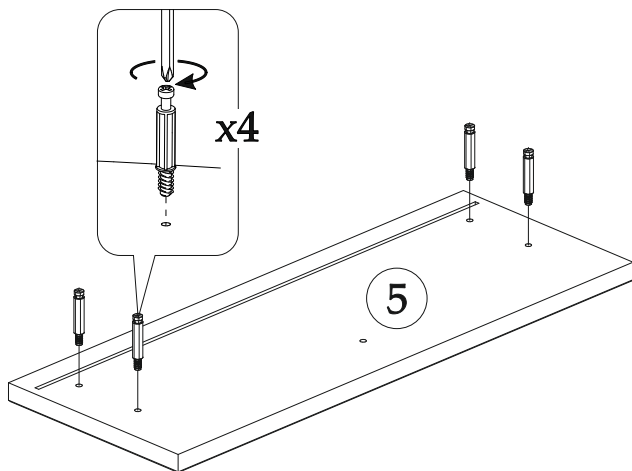
**Внимание!!!**

Качество мебели зависит от качества сборки  
Рекомендуем доверить сборку специалистам

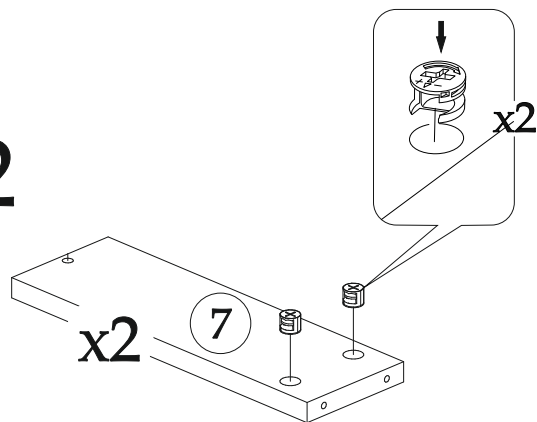
# Схема сборки



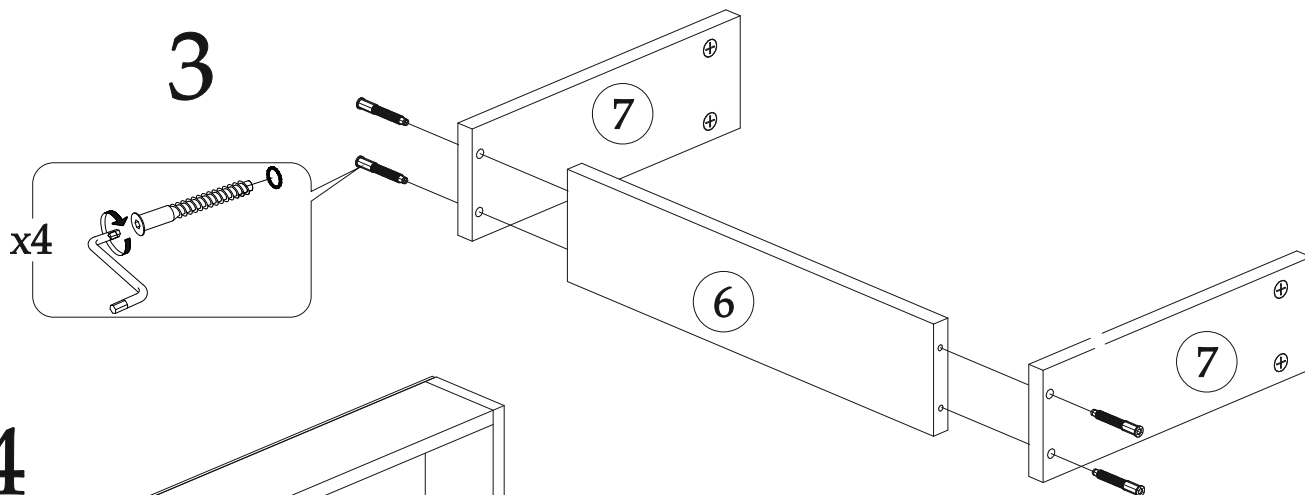
1



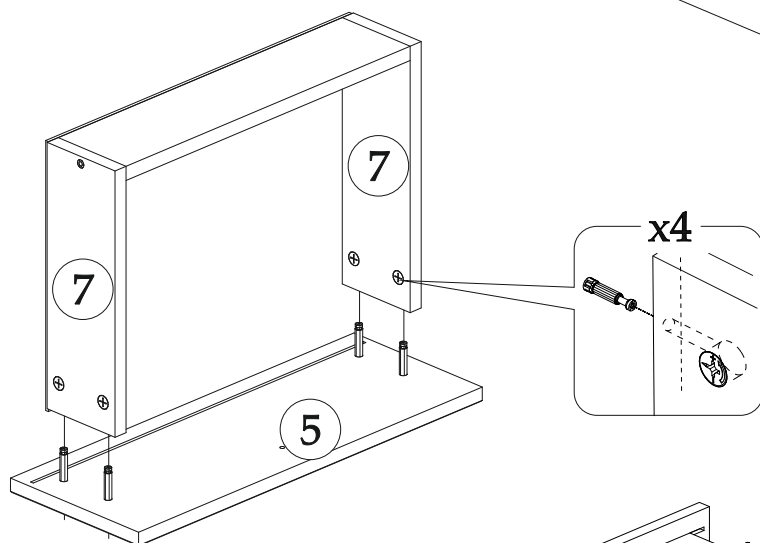
2



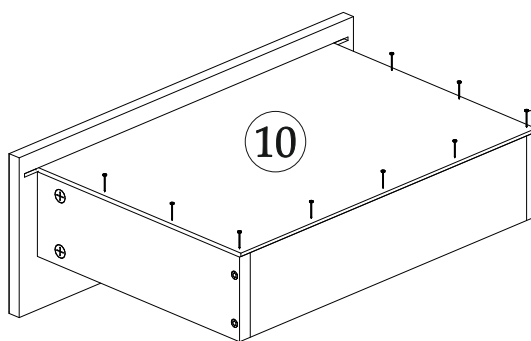
3



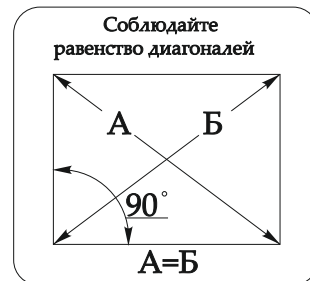
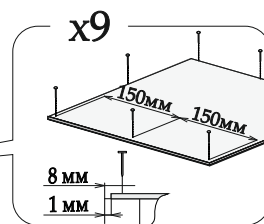
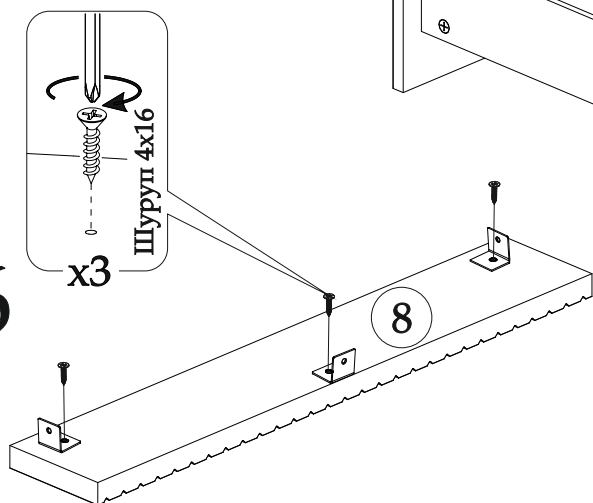
4



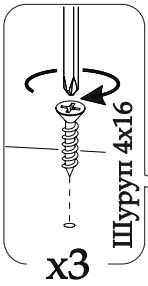
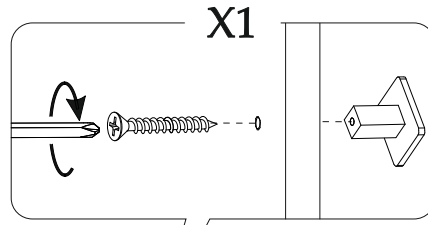
5



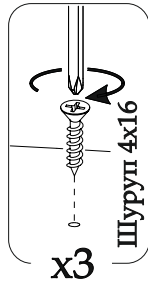
6



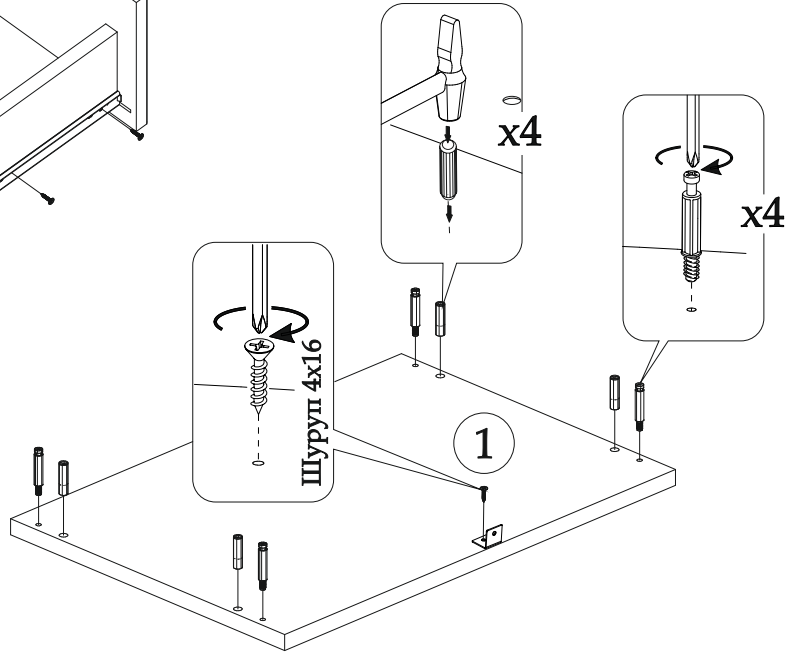
7



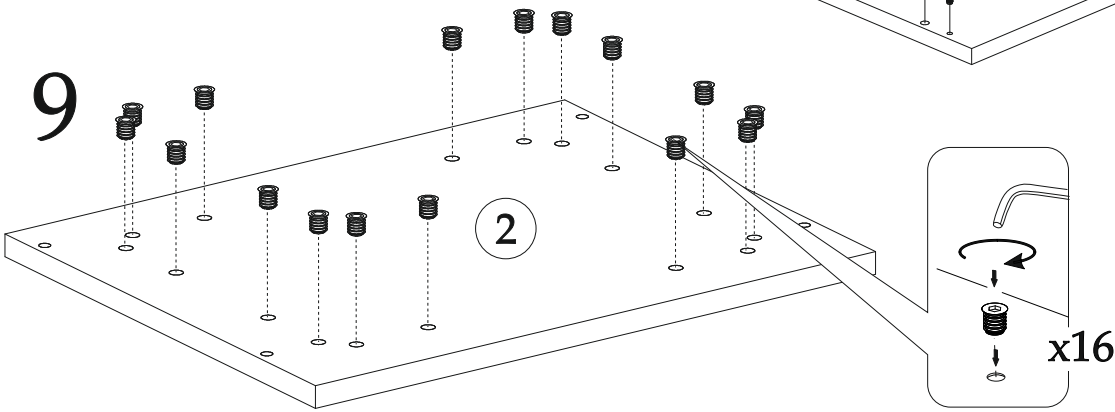
Совместить  
направляющую с  
снижним торцом  
ящика



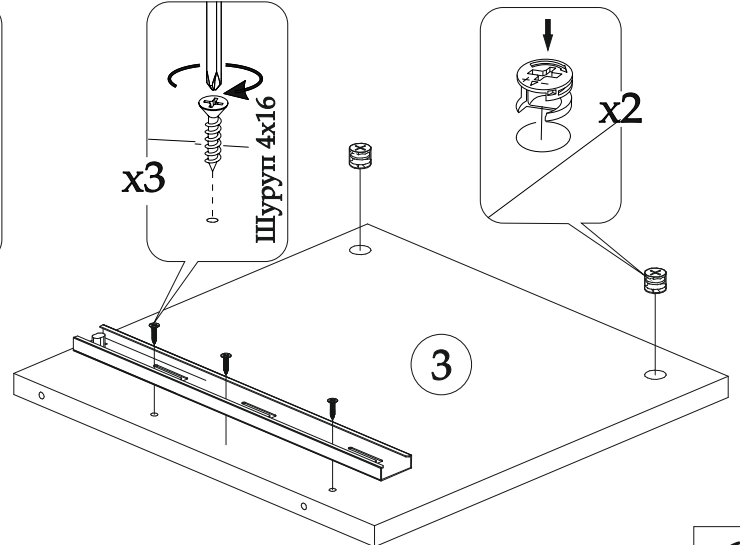
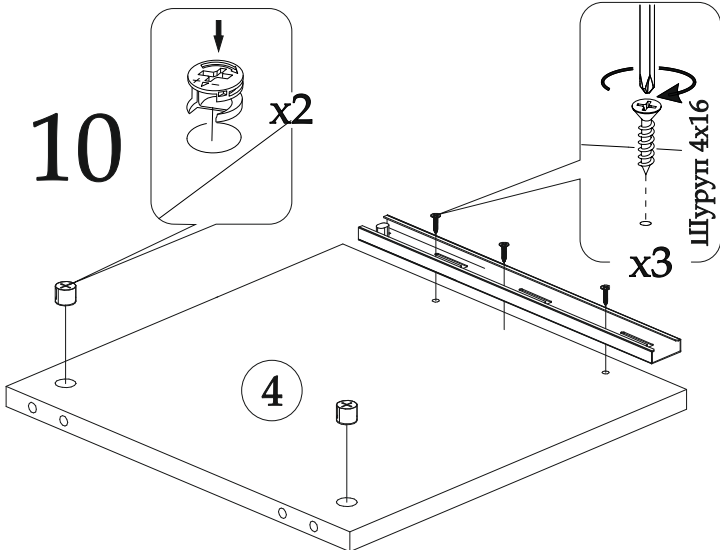
8



9

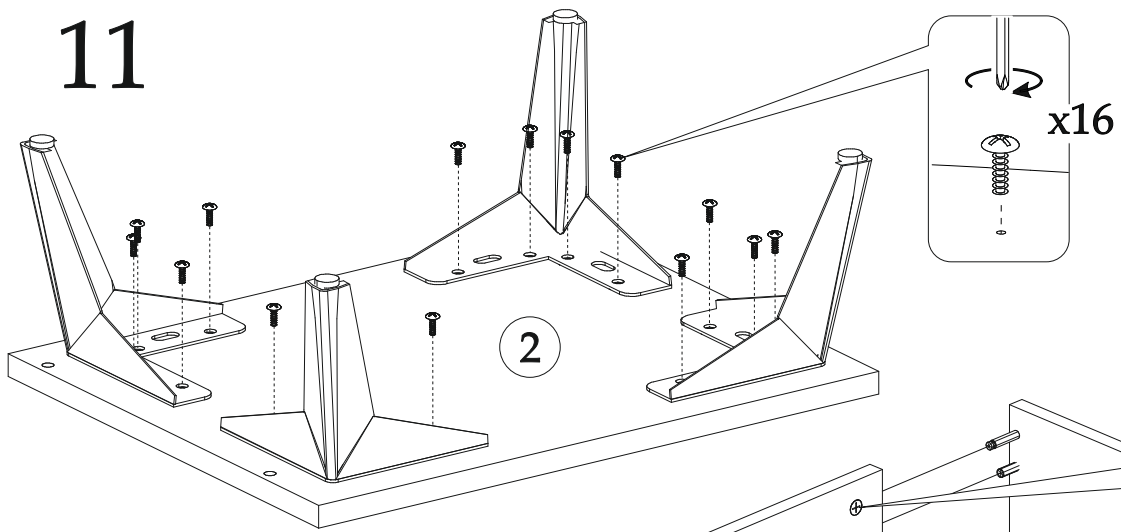


10

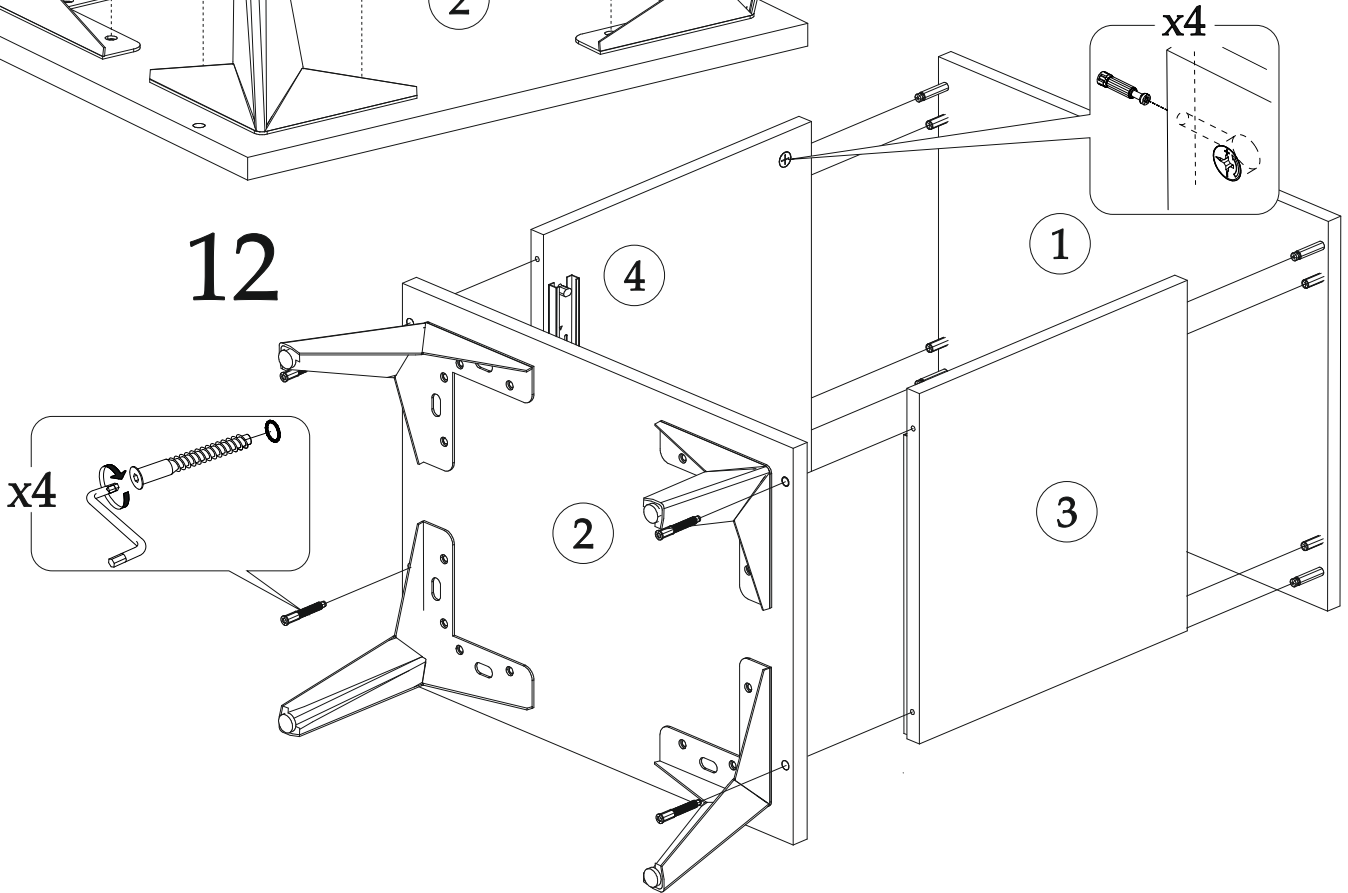


6

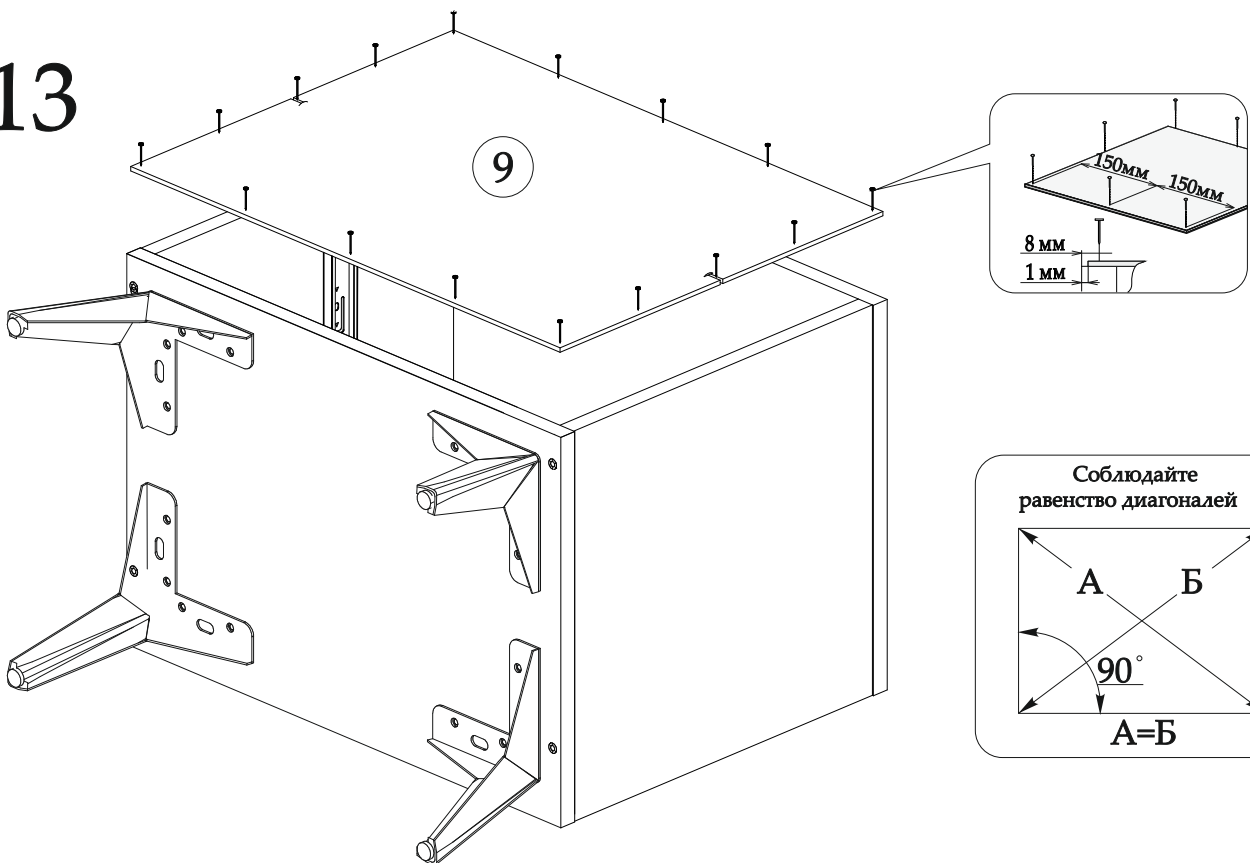
# 11



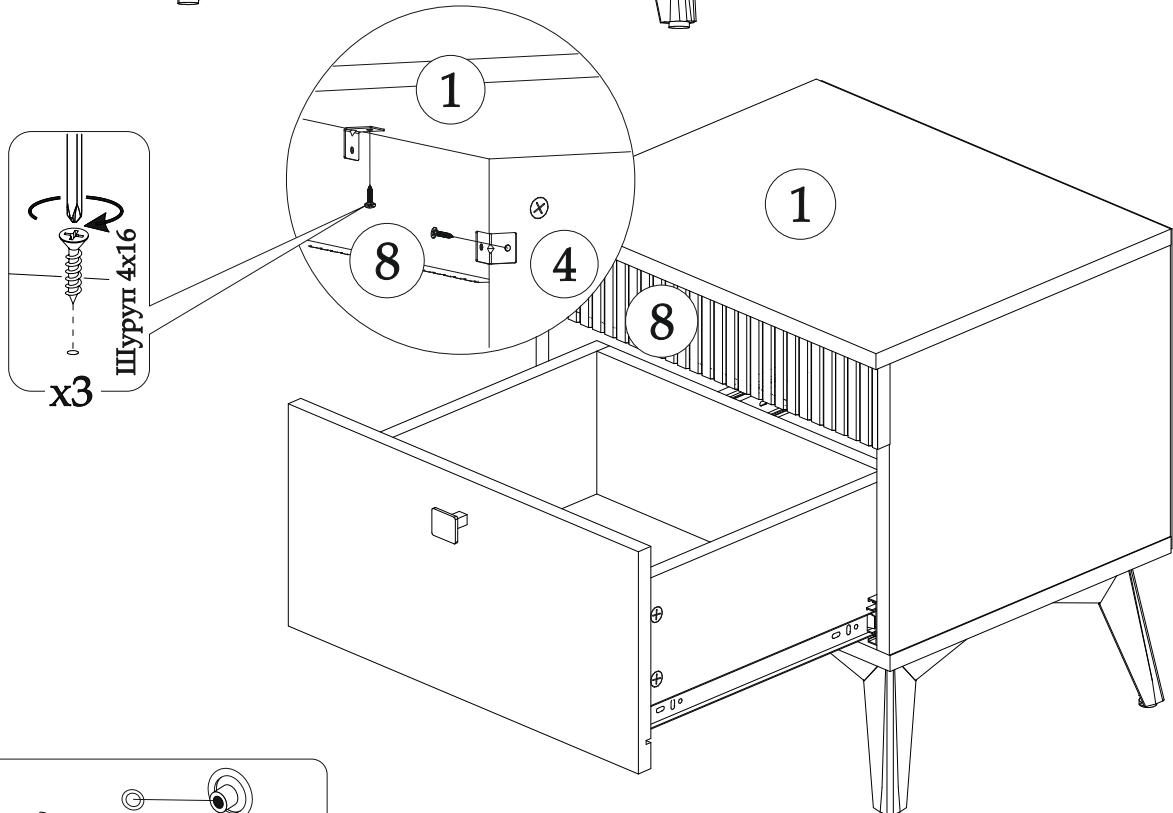
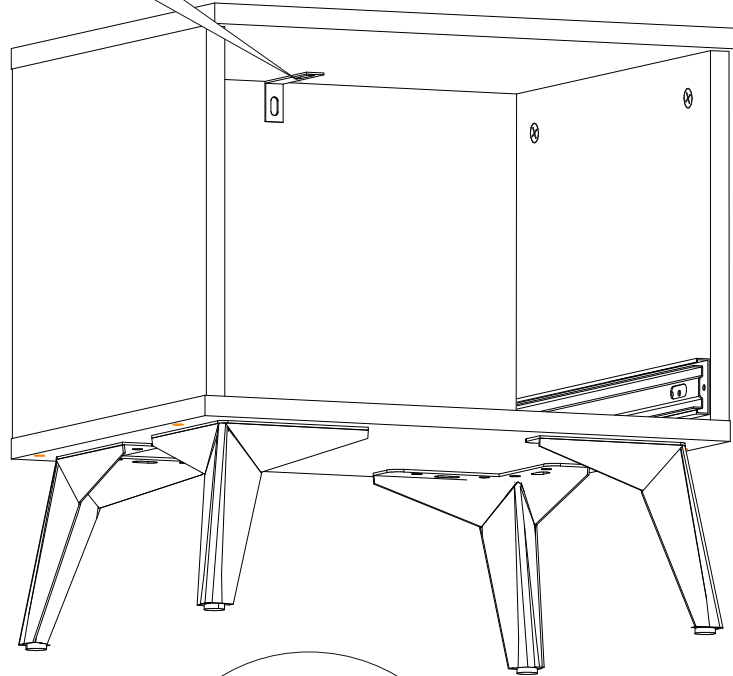
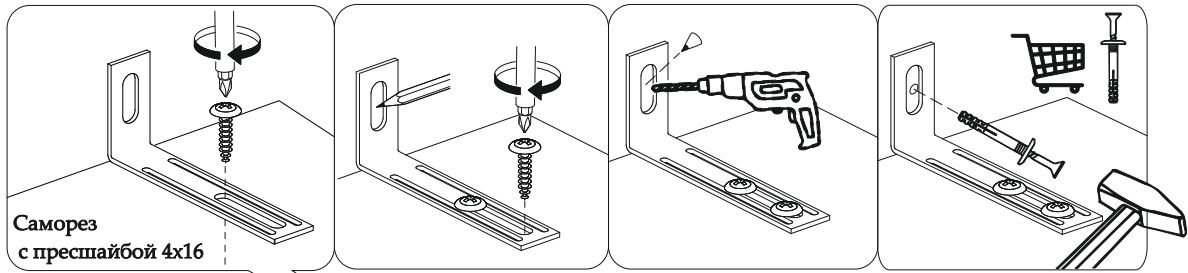
# 12



# 13



# 14



Установить ящик по направляющим в корпус тумбы

Уважаемый покупатель!

Выражаем Вам искреннюю благодарность за выбор нашей мебели!