

# ИНСТРУКЦИЯ ПО СБОРКЕ

## Кровать 1,4 м "Монако" КР-13

Габаритные размеры:

Ширина: 1436 мм

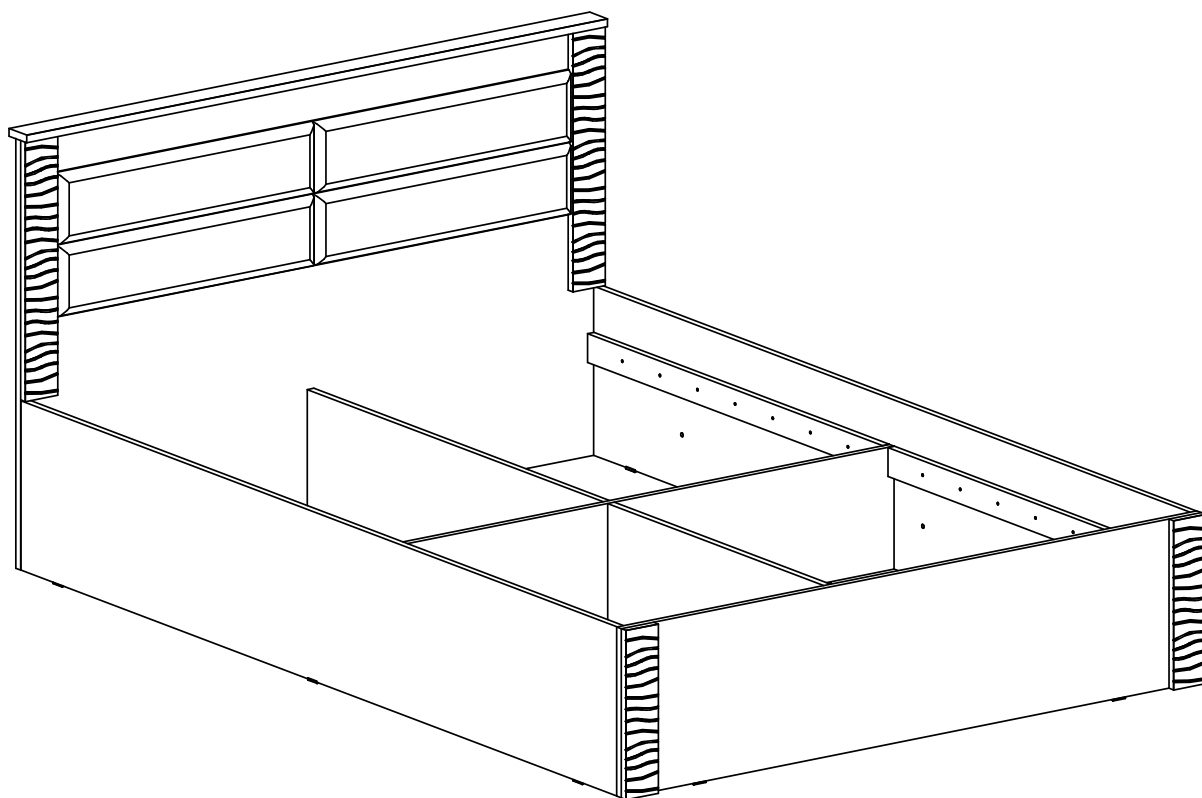
Высота: 913 мм

Глубина: 2098 мм

Максимальная нагрузка:

- на спальное место - 110 кг

- рекомендуемый размер  
матраса - 1400x2000 мм



Eurasian Conformity (Eurasian Conformity) mark

Кровать 1,4 м "Монако" КР-13

Срок службы изделия - 5 лет  
Срок гарантии - 24 месяца

Соответствует требованиям  
ТР ТС 025/2012

Производитель:  
ООО «Мебелони», Пензенская область, г. Пенза, ул. Рябова, стр. 7Д

МЕБЕЛОНИ  
семья  
МБ

Дата изготовления \_\_\_\_\_

## ОБЩИЕ ТЕХНИЧЕСКИЕ УКАЗАНИЯ

Настоятельно рекомендуем перед началом сборки внимательно ознакомиться с данной инструкцией, проверить наличие всех деталей и фурнитуры согласно комплектовочным ведомостям, убедиться в их качестве (отсутствие царапин, сколов, вмятин и т.д.) т.к. претензии по количеству комплектующих и качеству изделия после сборки не принимаются.

Сборку советуем производить вдвоём на ровной поверхности, в качестве подкладочного материала рекомендуем использовать гофрокартон от упаковок.

Производитель оставляет за собой право вносить изменения, не нарушающие внешнего вида и габаритных размеров изделия (замена крепёжной фурнитуры, ножек, ручек и т. д. на аналоги).

### Правила эксплуатации

Для длительного сохранения эксплуатационных и эстетических качеств мебели необходимо соблюдать следующие правила по уходу за мебелью во время ее эксплуатации.

- эксплуатировать мебель в сухом, проветриваемом помещении с температурой воздуха от +10 С до +40 С и влажностью воздуха не более 70%;
- в процессе эксплуатации мебели возможно ослабление крепежной фурнитуры - необходимо ее поправлять;
- при эксплуатации изделий имеющие декоративные решения в виде стекла или зеркал необходимо помнить, что эксплуатация стекла и зеркал с трещиной сопряжено с риском получения травм. Следует немедленно заменить стекло/зеркало при появлении трещин;
- не допускать скопления влаги на поверхностях изделия во избежание набухания щитов и отклейки кромок;
- беречь поверхности от механических повреждений, не допускать повреждения защитного слоя УФ-печати и воздействия высоких температур;
- протирать изделия влажной мягкой тканью (на УФ-печати применять микрофибру для зеркал), также возможно мыть с легким мыльным раствором с последующей протиркой насухо. Запрещено применение абразивных порошков и жестких металлических щеток.
- Запрещено использование агрессивных средств очистки, таких как растворители, бензин, обезжиривающие средства, содержащие кислоты, спирты и соли, моющие средства типа «Мистер Мускул», «Fairy» и т.д.

### Гарантийные обязательства

Изготовитель гарантирует соответствие мебели требованиям ГОСТ 16371-2014, ТР ТС 025/2012 при соблюдении условий транспортировки, хранения, сборки (для мебели, поставляемой в разобранном виде), эксплуатации.

Срок службы изделия - 5 лет (при соблюдении условий эксплуатации мебели).

Гарантийный срок эксплуатации мебели - 24 месяца.

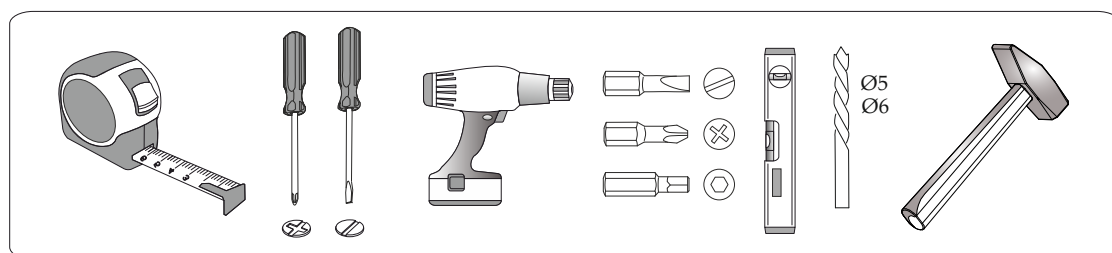
## Фурнитура

<p>Фетровая накладка</p>  <p>6 шт. <b>A</b></p>	<p>Эксцентриковая стяжка</p>  <p>11 шт. <b>B</b></p>	<p>Гвозди 2x20</p>  <p>24 шт. <b>C</b></p>	<p>Евроключ</p>  <p>1 шт. <b>D</b></p>	<p>Заглушка для эксцентрика</p>  <p>11 шт. <b>E</b></p>	<p>Винт М6*10 для футорки</p>  <p>4 шт. <b>O</b></p>
<p>Подпятник</p>  <p>12 шт. <b>F</b></p>	<p>Шуруп 4x16 с прессшайбой</p>  <p>4 шт. <b>G</b></p>	<p>Футорка D10 мм</p>  <p>4 шт. <b>H</b></p>	<p>Шкант 8x30</p>  <p>6 шт. <b>I</b></p>	<p>Евровинт</p>  <p>12 шт. <b>J</b></p>	<p>Шуруп 4x30</p>  <p>64 шт. <b>H</b></p>

## Панели

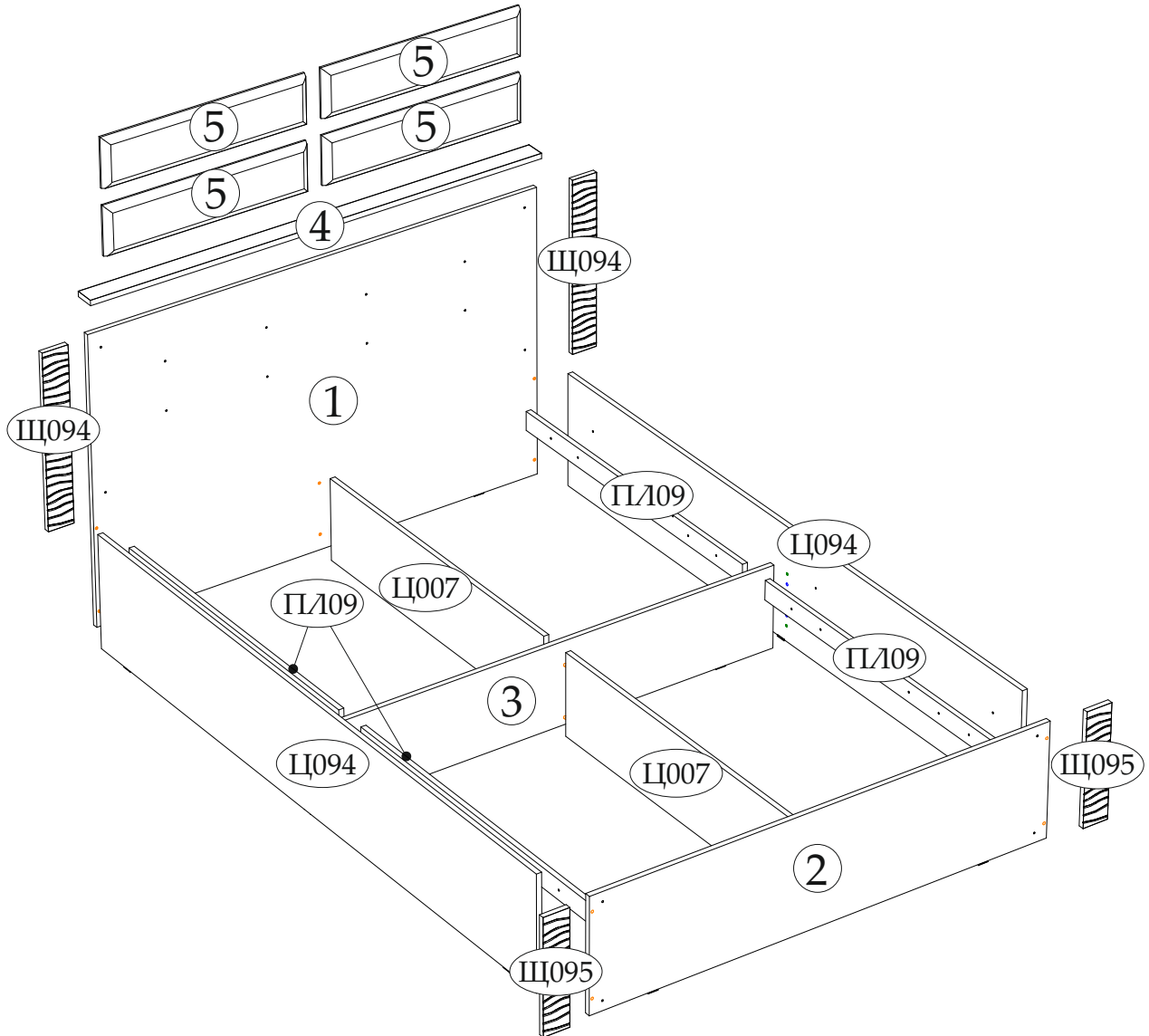
Поз. детали	Наим-е детали	Количество	Длина	Ширина	№ упак.
1	Щиток	1	1434	894	1
2	Щиток	1	1434	352	1
3	Царга	1	1400	256	1
4	Планка	1	1436	60	1
5	Мягкая накладка	4	635	150	3
Щ094	Щиток	2	540	80	2
Щ095	Щиток	2	352	80	2
Пл009	Планка	4	1004	60	1
Ц007	Царга	2	1006	256	2
Ц034	Царга	2	2028	352	2

## Инструменты



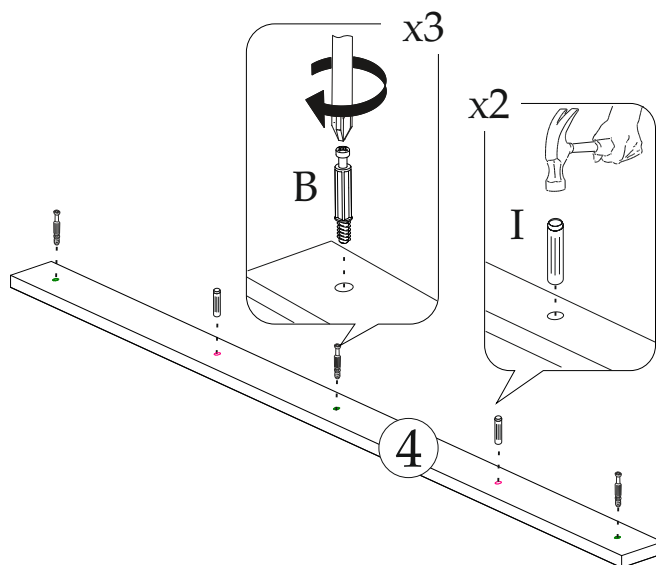
**Качество мебели зависит от качества сборки.  
Рекомендуем доверять сборку специалистам.**

# Деталировка



## Порядок сборки

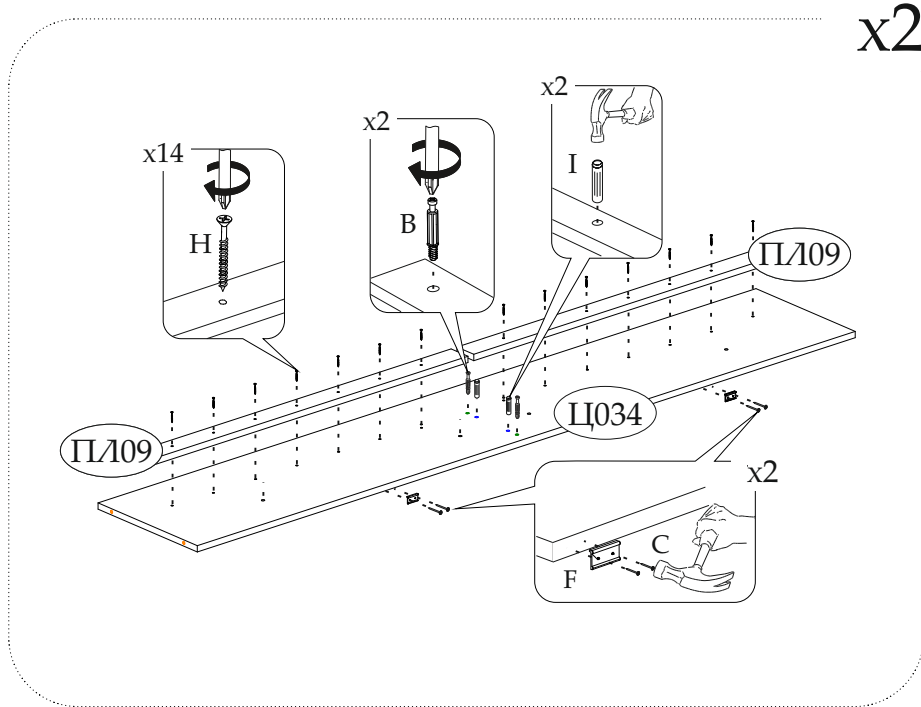
1



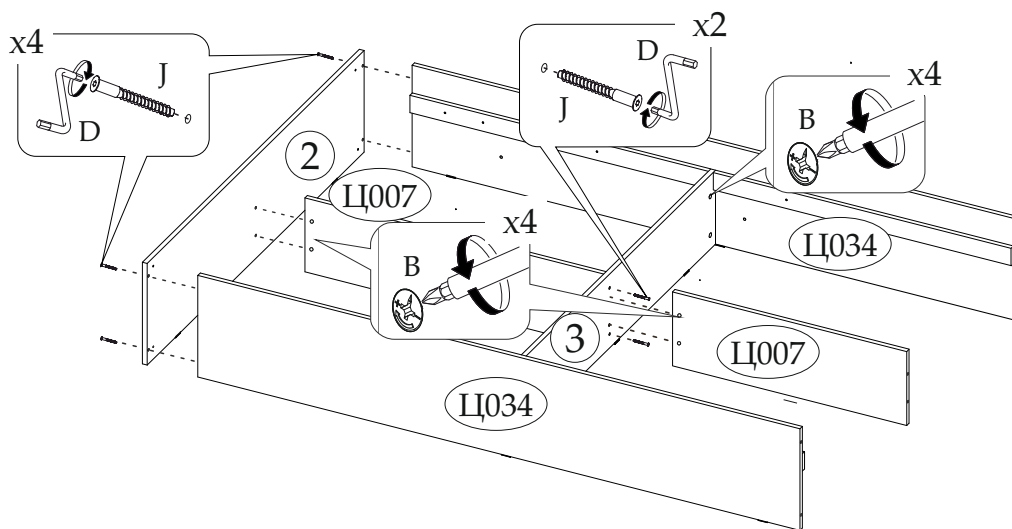


А. Сборка кровати с проложками, настилом ЛДСП и настилом реечным (приобретаются отдельно)

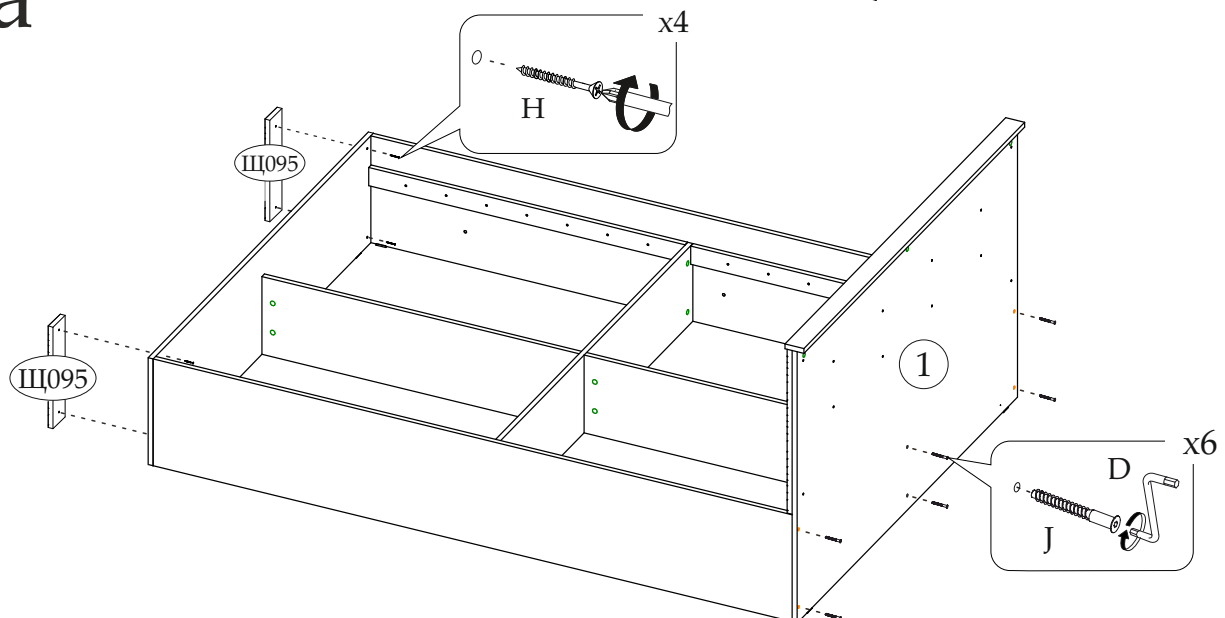
4а



5а

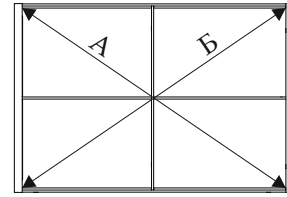
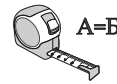
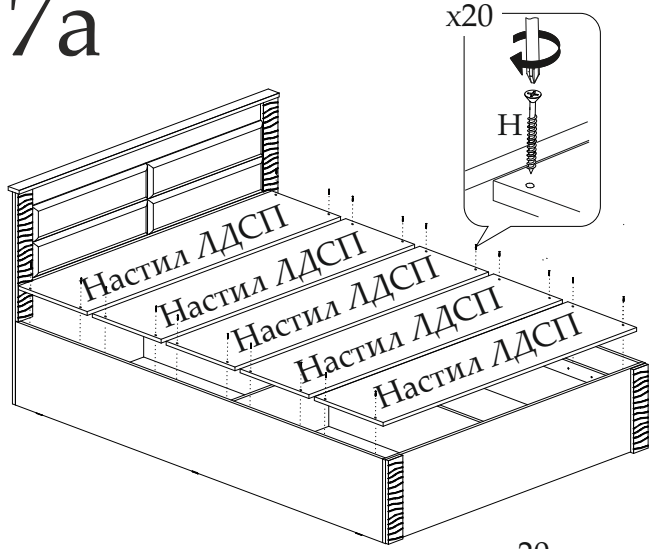


6а

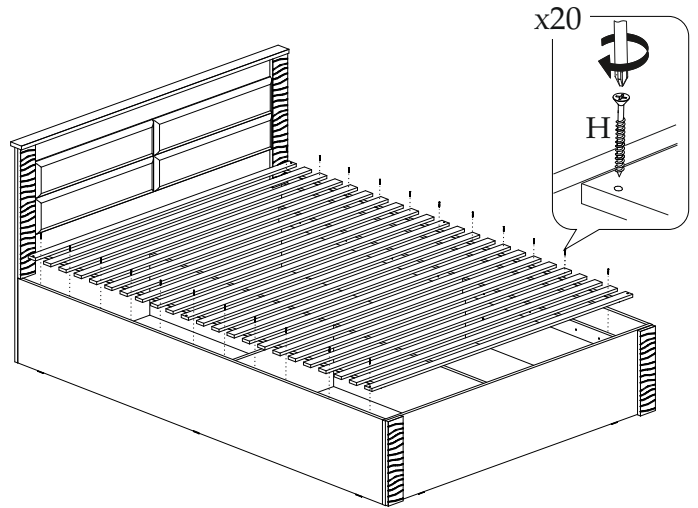
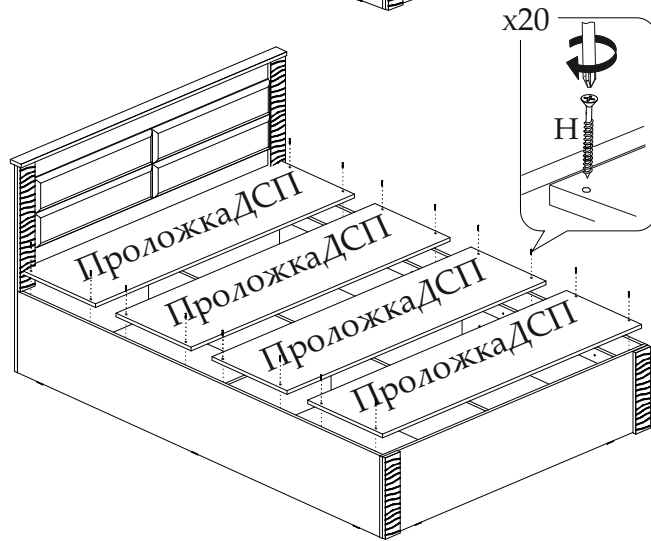


# 7а

Внимание! Перед монтажом настила проверьте равенство диагоналей короба кровати.

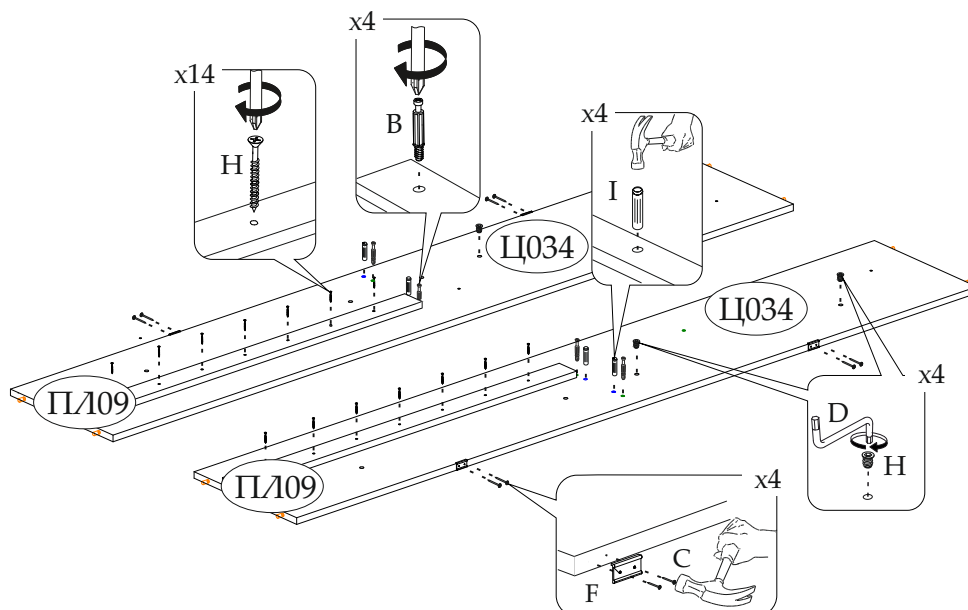


Вид сверху

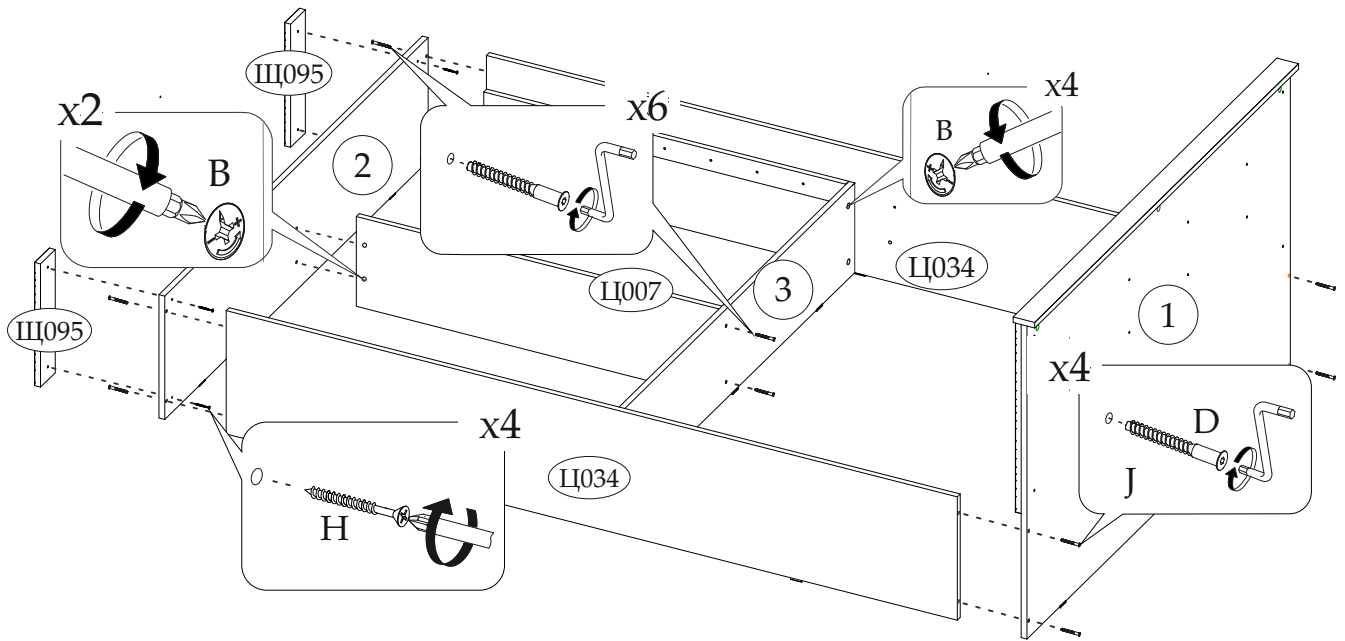


Б. Сборка кровати с ортопедическим основанием (приобретается отдельно)

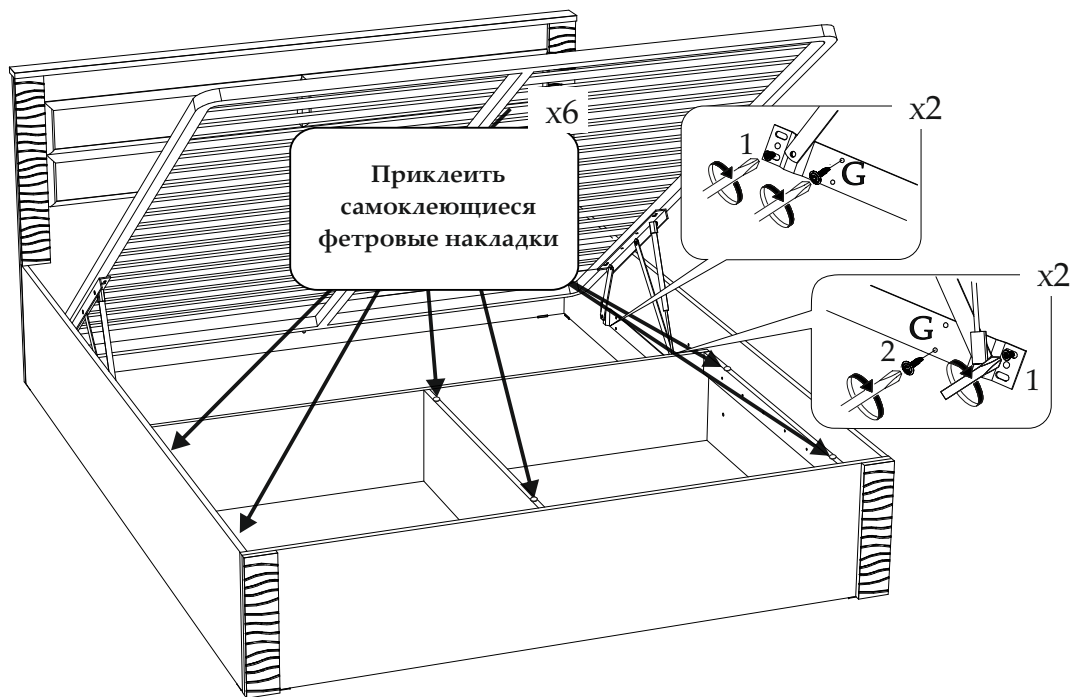
# 4б



# 56



# 66



**Уважаемый покупатель!**

**Выражаем Вам искреннюю благодарность за выбор нашей мебели!**