

Инструкция по сборке и эксплуатации мебели

Набор мебели для спальни «Монако»

Кровать 1,6 КР-16

Габаритные размеры

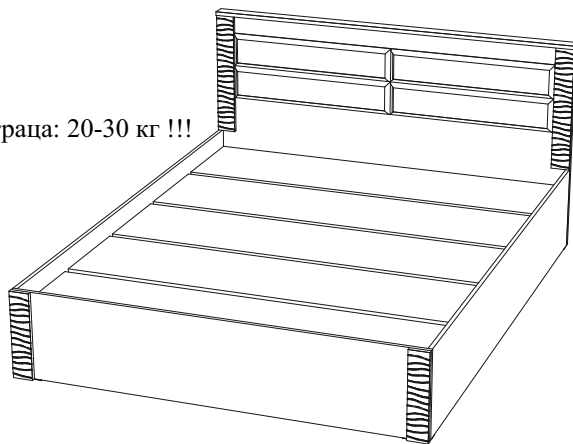
Ширина: 1636

Высота: 910

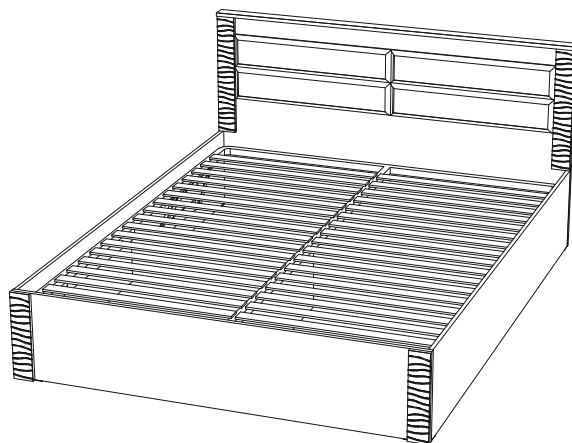
Глубина: 2098

Рекомендованный вес матраса: 20-30 кг !!!

С проложками



С ортопедическим
основанием



Спальное место: 1600x2000

ОБЩИЕ ТЕХНИЧЕСКИЕ УКАЗАНИЯ

Настоятельно рекомендуем перед началом сборки внимательно ознакомиться с данной инструкцией, проверить наличие всех деталей и фурнитуры согласно комплекточным ведомостям, убедиться в их качестве (отсутствие царапин, сколов, вмятин и т.д.) т.к. претензии по количеству комплектующих и качеству изделия после сборки не принимаются

Сборку советуем производить вдвоём на ровной поверхности, в качестве подкладочного материала рекомендуем использовать гофрокартон от упаковок.

Производитель оставляет за собой право вносить изменения не нарушающих внешнего вида и габаритных размеров изделия (замена крепёжной фурнитуры, ножек, ручек и т. д. на аналоги).

Правила эксплуатации

Для длительного сохранения эксплуатационных и эстетических качеств мебели необходимо соблюдать следующие правила по уходу за мебелью во время ее эксплуатации:

- ▣ эксплуатировать мебель в сухом, проветриваемом помещении с температурой воздуха от +10 С до +40 С и относительной влажностью воздуха не более 70%
- ▣ в процессе эксплуатации мебели возможно ослабление крепежной фурнитуры - необходимо ее поправлять
- ▣ при эксплуатации изделий имеющие декоративные решения в виде стекла или зеркал необходимо помнить, что эксплуатация стекла и зеркал с трещиной сопряжено с риском получения травм. Следует немедленно заменить стекло/зеркало при появлении трещин.
- ▣ не допускать скопления влаги на поверхностях изделия во избежание набухания щитов и отклейки кромок
- ▣ беречь поверхности от механических повреждений, не ставить на поверхность горячие предметы
- ▣ при чистке использовать влажную ткань с применением специальных средств по уходу за мебелью с последующей протиркой поверхностей насухо
- ▣ не допускайте попадания на поверхность веществ, таких как растворители, бензин, обезжиривающие средства и др.

Гарантийные обязательства

- ▣ Изготовитель гарантирует соответствие мебели требованиям ГОСТ 19917-2014, ТР ТС 025/2012, при соблюдении условий транспортировки, хранения, сборки (для мебели, поставляемой в разобранном виде), эксплуатации.
- ▣ Срок службы изделия - 5 лет (при соблюдении условий эксплуатации мебели).
- ▣ Гарантийный срок эксплуатации мебели - 18 месяца.

EAC

Набор мебели для спальни «Монако»
Кровать 1,6 КР-16

Срок службы изделия - 5 лет
Срок гарантии - 18 месяцев

Соответствует требованиям
ТР ТС 025/2012

ООО «Мебелони», Пензенская область, г. Пенза, ул. Рябова, стр. 7Д

МЕБЕЛОНИ
семья
МБ



Дата изготовления _____

Переходите по QR-коду для просмотра видеоинструкции сборки изделия



Комплектовочная ведомость

Поз.	Наименование	Длина	Ширина	Кол-во	Упаковка
Ц034	Царга	2028	352	2	Царги
Ц007	Царга	1006	256	2	Царги
Щ094	Щиток	540	80	2	Царги
Щ095	Щиток	352	80	2	Царги
Щ092	Щиток	1634	894	1	Щитки
Щ093	Щиток	1634	352	1	Щитки
Ц006	Царга	1600	256	1	Щитки
Пл009	Планка	1004	60	4	Щитки
Пл123	Планка	1636	60	1	Щитки
Мягкая накладка		735	150	4	М. накладка

Еврокюльч  1 шт.	Евровинт 6x50  13 шт.	Подпятник  12 шт.	Гвоздь 2x20  24 шт.	Винт М6х10  4 шт.
Эксцентриковая стяжка  11 шт.	Шуруп 4x30  64 шт.	Шкант 8x30  6 шт.	Втулка  4 шт.	Заглушка для эксцентрика  9 шт.
Необходимый инструмент для сборки. Рекомендуем сборку производить вдвоем.   			Саморез с пресс-шайбой 4x16  4 шт.	Фетровая накладка  6 шт.

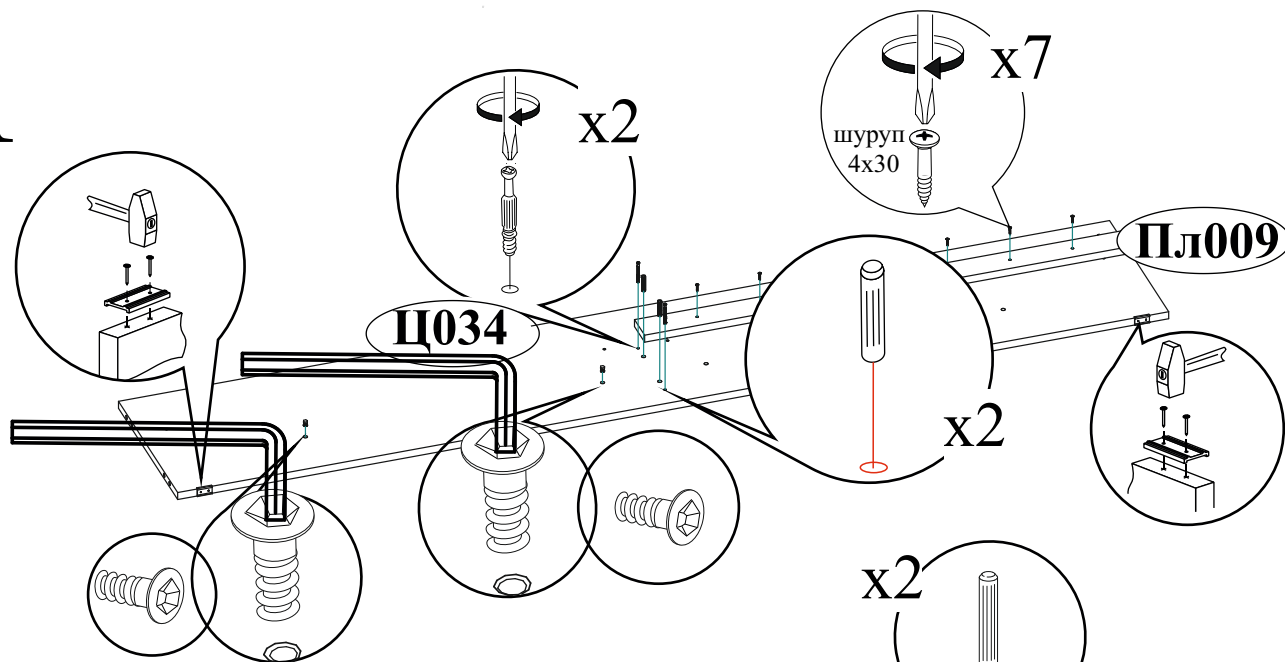
По желанию кровать может быть доукомплектована :
Настил ЛДСП, габариты 1600x380 - 5 шт.
Проложка ДСП, габариты 1600x420 - 4 шт.

**Качество мебели зависит от качества сборки.
Рекомендуем доверить сборку специалистам.**

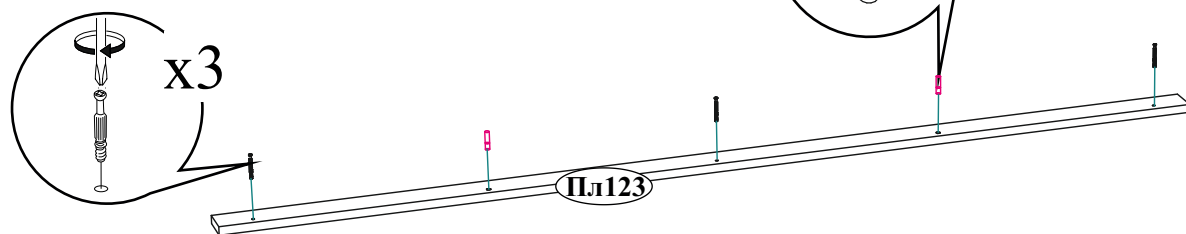
1

Схема сборки кровати с ортопедическим основанием и подъемным механизмом

1.1



1.2



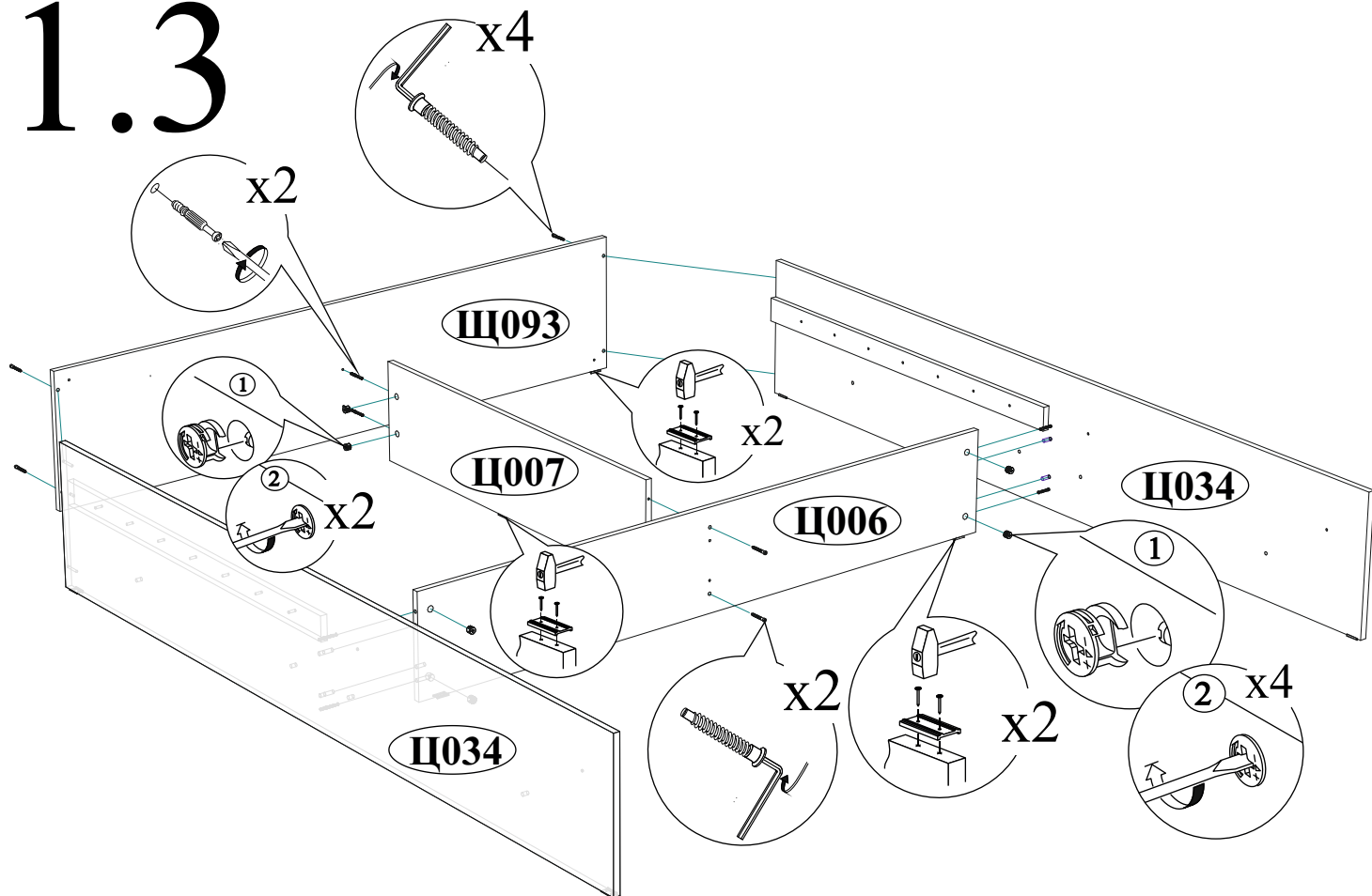
Уважаемый покупатель!

Убедительная просьба сохранять упаковку до полной сборки изделия!

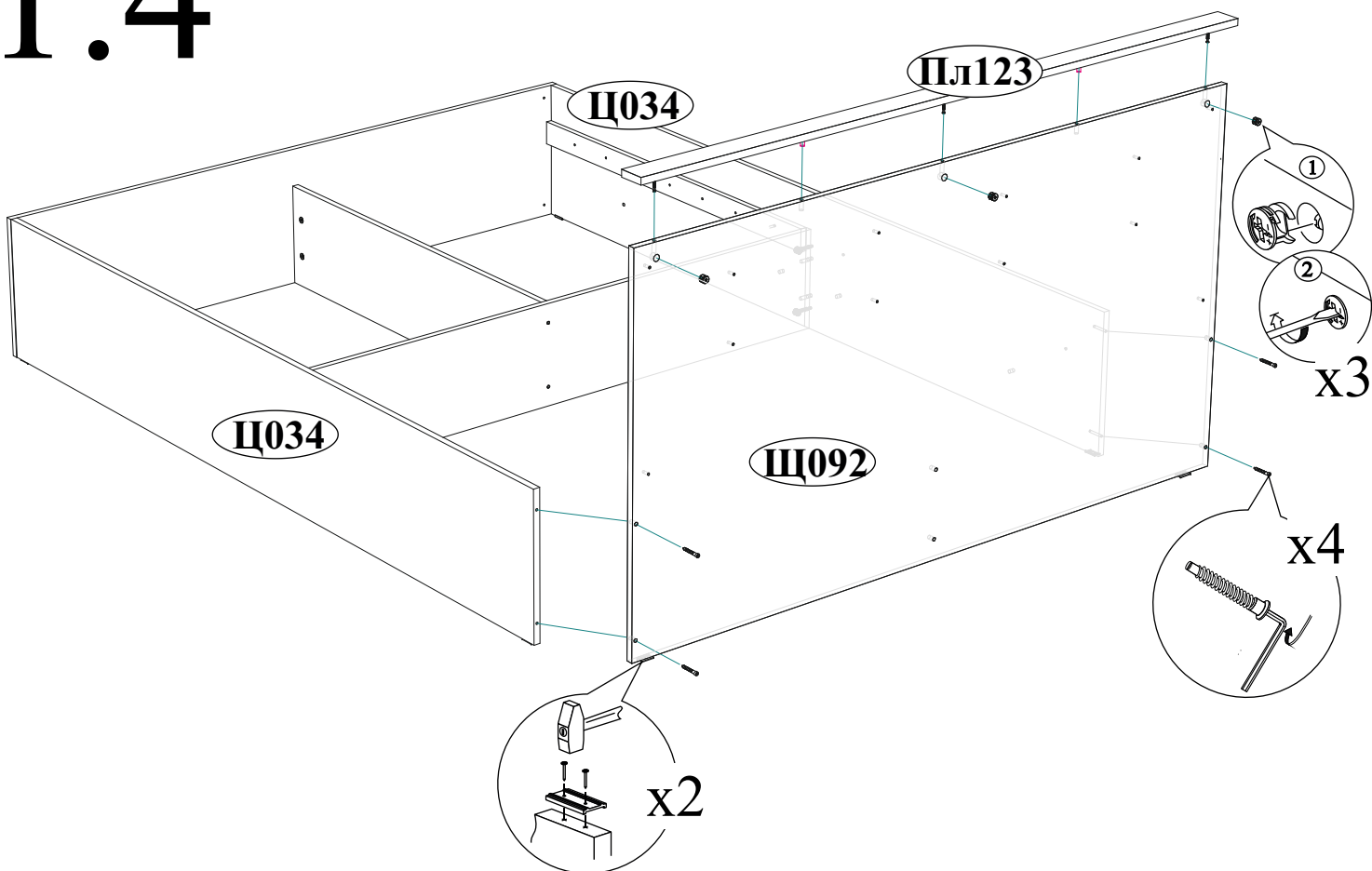
В случае обнаружения брака/дефекта обязательно сфотографировать выявленный дефект и этикетку на упаковке. На фотографии должно быть четко видно: наименование изделия, дату изготовления и номер бригады. Претензии по качеству без фотографии этикетки не принимаются.

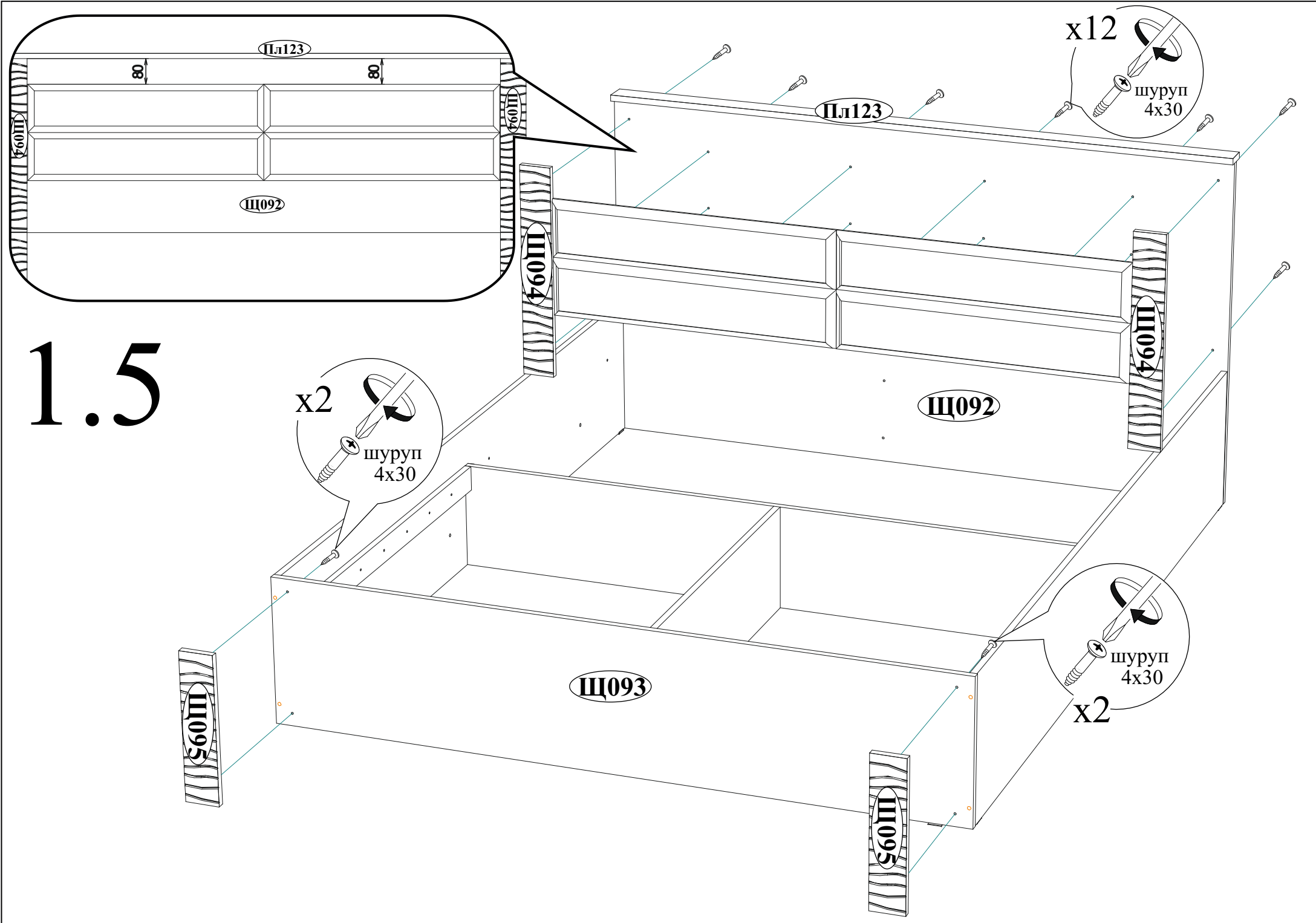
МЕБЕЛЮНИ МБ	Производитель в соответствии с буквой: ООО «Мебелони», Пензенская область, т.г. Пенза, ул. Рабова, стр. 7Д	EAC	Бригада 1
Цвет: крафт/белый глянец	Селфи ПС-05 СТОЛ ПИСЬМЕННЫЙ	Дата изготовления 01.01.2021	
	2/2	Надстройка	www.mebelony.ru
23YCOHY91YSRQPH 35990-01 00287959 11 0001	Срок службы 5 лет. Гарантия 18 мес.		

1.3



1.4





ПЛ123

80

80

Ш092

Ш094

Ш094

Ш092

Ш093

Ш095

Ш095

ПЛ123

x12

шуруп
4x30

x2

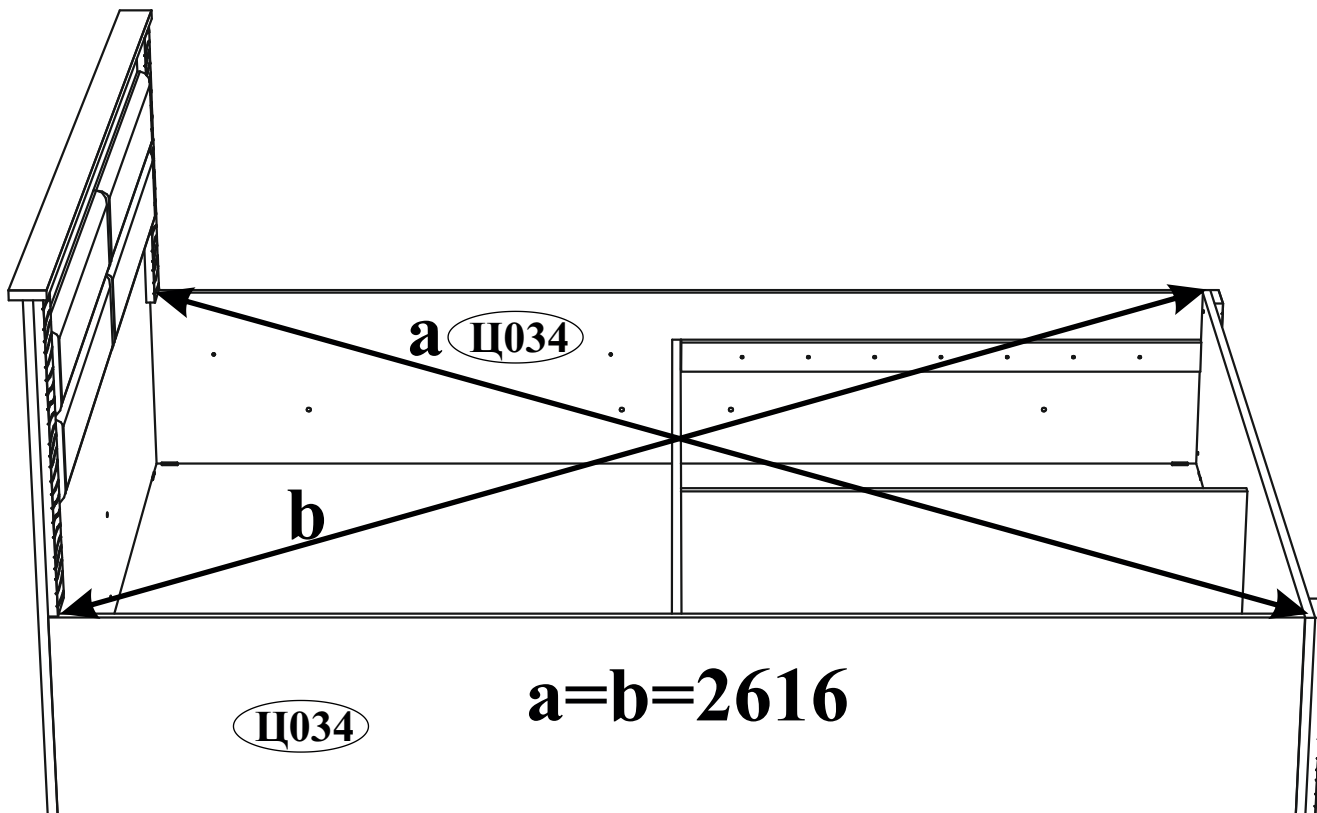
шуруп
4x30

шуруп
4x30

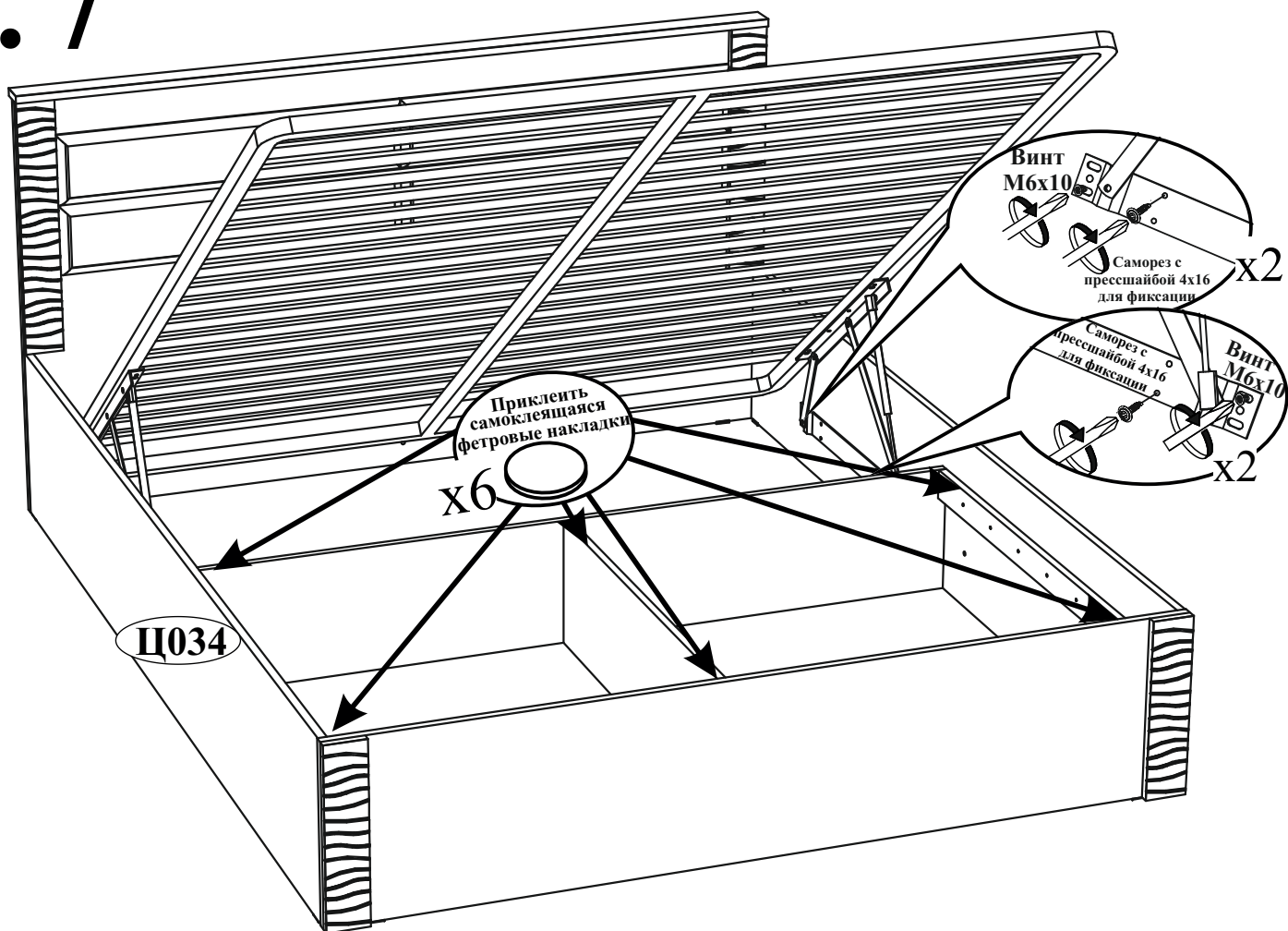
x2

1.5

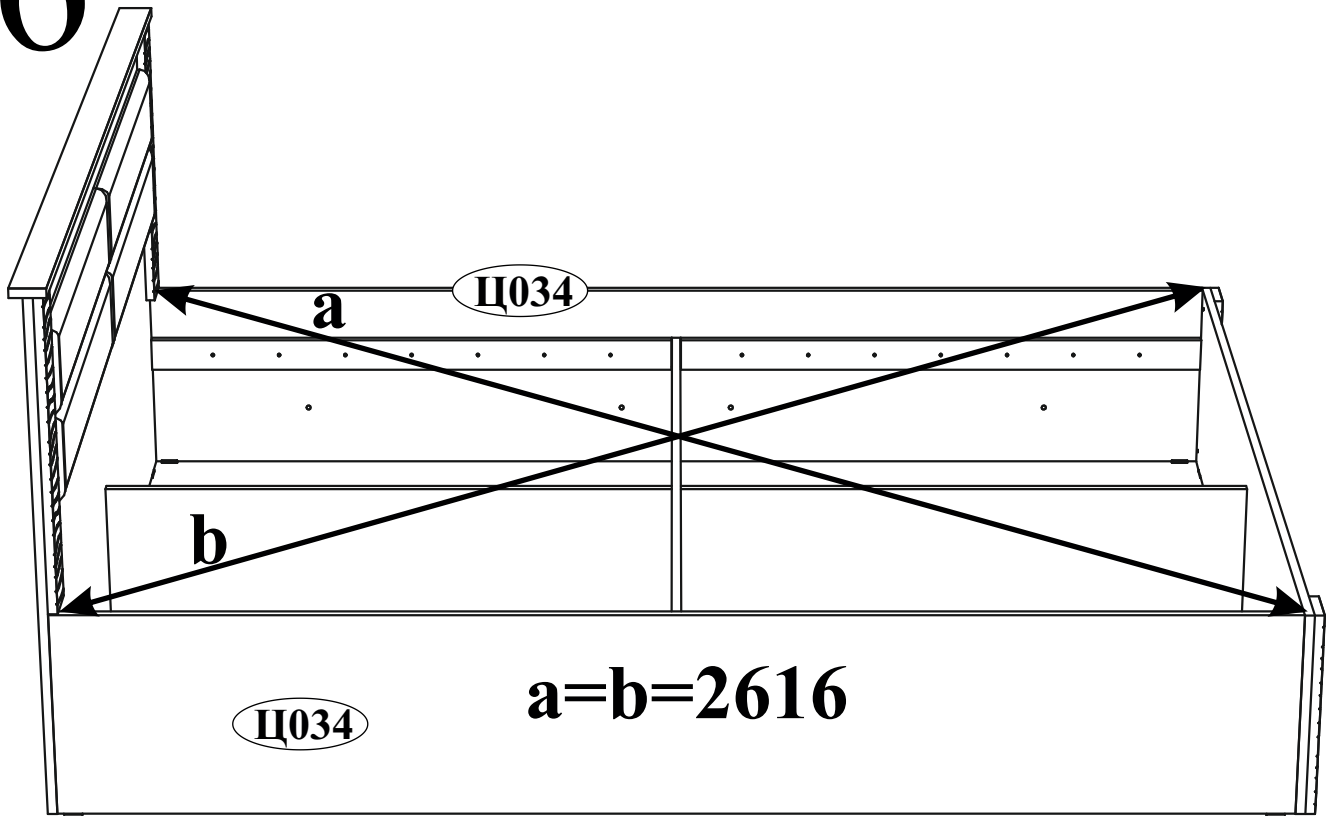
1.6



1.7

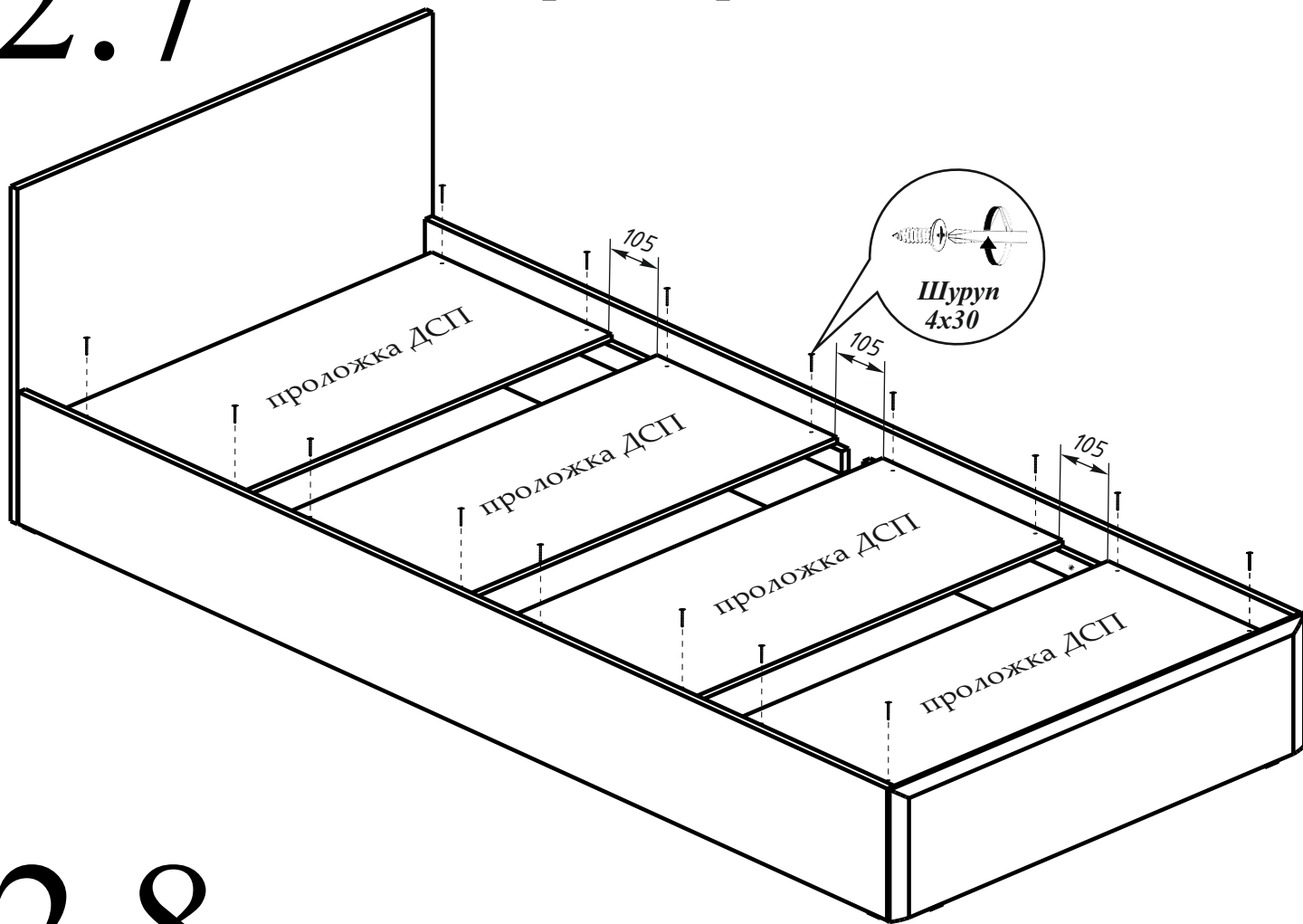


2.6



2.7

Схема сборки с проложками ДСП



2.8

Схема сборки с настилом ЛДСП

