

ИНСТРУКЦИЯ ПО СБОРКЕ

Тумба "Пандора" ТБ-20

Габаритные размеры

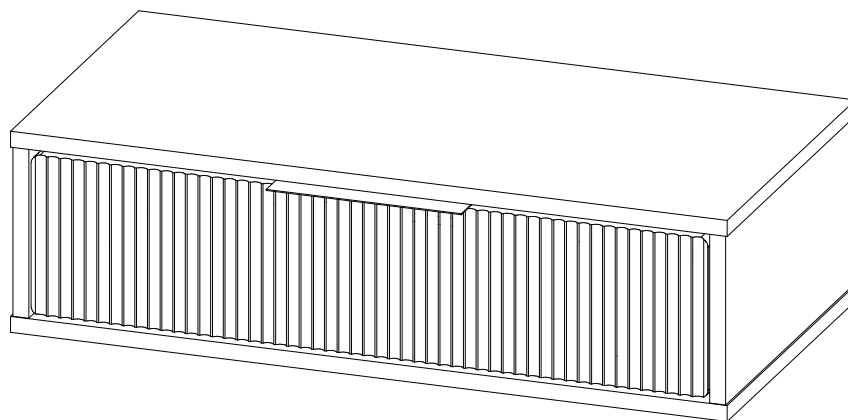
Ширина: 720 мм

Высота: 202мм

Глубина: 354 мм

Максимальная нагрузка

на ящик - 5 кг



Тумба "Пандора" ТБ-20

BTS
МЕБЕЛЬНАЯ КОМПАНИЯ

Срок службы изделия - 5 лет
Срок гарантии - 24 месяца

Соответствует требованиям
ТР ТС 025/2012

Производитель в соответствии с буквой
А - ООО «МК BTS», г. Пенза, ул. Рябова, стр. 9, помещ. 10, литера А

Дата изготовления _____

ОБЩИЕ ТЕХНИЧЕСКИЕ УКАЗАНИЯ

Настоятельно рекомендуем перед началом сборки внимательно ознакомиться с данной инструкцией, проверить наличие всех деталей и фурнитуры согласно комплектовочным ведомостям, убедиться в их качестве (отсутствие царапин, сколов, вмятин и т.д.) т.к. претензии по количеству комплектующих и качеству изделия после сборки не принимаются.

Сборку советуем производить вдвоём на ровной поверхности, в качестве подкладочного материала рекомендуем использовать гофрокартон от упаковок.

Производитель оставляет за собой право вносить изменения, не нарушающие внешнего вида и габаритных размеров изделия (замена крепёжной фурнитуры, ножек, ручек и т. д. на аналоги).

Правила эксплуатации

Для длительного сохранения эксплуатационных и эстетических качеств мебели необходимо соблюдать следующие правила по уходу за мебелью во время ее эксплуатации.

- эксплуатировать мебель в сухом, проветриваемом помещении с температурой воздуха от +10 С до +40 С и влажностью воздуха не более 70%;
- в процессе эксплуатации мебели возможно ослабление крепежной фурнитуры - необходимо ее поправлять;
- при эксплуатации изделий имеющие декоративные решения в виде стекла или зеркал необходимо помнить, что эксплуатация стекла и зеркал с трещиной сопряжено с риском получения травм. Следует немедленно заменить стекло/зеркало при появлении трещин;
- не допускать скопления влаги на поверхностях изделия во избежание набухания щитов и отклейки кромок;
- беречь поверхности от механических повреждений, не допускать повреждения защитного слоя УФ-печати и воздействия высоких температур;
- протирать изделия влажной мягкой тканью (на УФ-печати применять микрофибру для зеркал), также возможно мыть с легким мыльным раствором с последующей протиркой насухо. Запрещено применение абразивных порошков и жестких металлических щеток.
- Запрещено использование агрессивных средств очистки, таких как растворители, бензин, обезжиривающие средства, содержащие кислоты, спирты и соли, моющие средства типа «Мистер Мускул», «Fairy» и т.д.


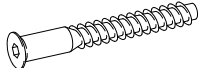




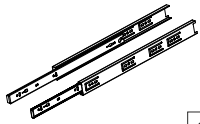
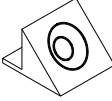
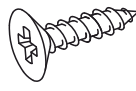
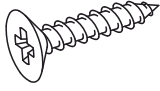

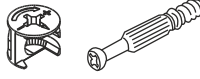
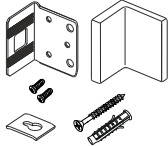
Гарантийные обязательства

Изготовитель гарантирует соответствие мебели требованиям ГОСТ 16371-2014, ТР ТС 025/2012 при соблюдении условий транспортировки, хранения, сборки (для мебели, поставляемой в разобранном виде), эксплуатации.

Срок службы изделия - 5 лет (при соблюдении условий эксплуатации мебели).

Гарантийный срок эксплуатации мебели - 24 месяца.

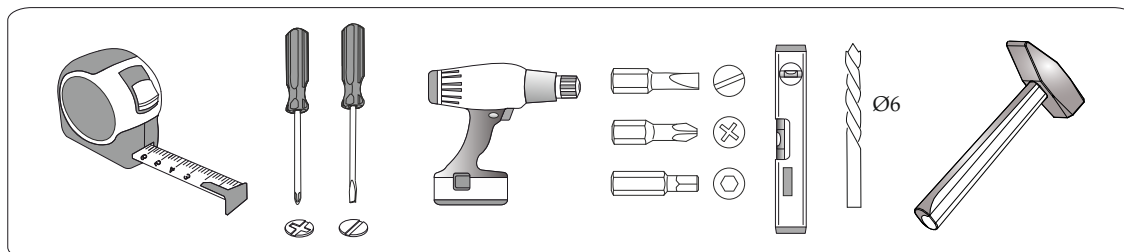
Фурнитура

| | | | | | |
|--------------------------------------------------------------------------------------------------------------------------------------|-----------------------------------------------------------------------------------------------------------------------|--------------------------------------------------------------------------------------------------------------------|---------------------------------------------------------------------------------------------------------------------|----------------------------------------------------------------------------------------------------------------------------------|-------------------------------------------------------------------------------------------------------------------------------------|
| <p>Гвоздь 2x20</p>  <p>12 шт. К</p> | <p>Евровинт 6x50</p>  <p>2 шт. А</p> | <p>Евроключ</p>  <p>1 шт. Z</p> | <p>Шкант 8*30</p>  <p>8 шт. М</p> | <p>Заглушка для евровинта</p>  <p>2 шт. В</p> | <p>Заглушка для эксцентрика</p>  <p>12 шт. Е</p> |
| <p>Направляющие шариковые 300 мм</p>  <p>1 шт. О</p> | <p>Фиксатор ЛДВП</p>  <p>2 шт. X</p> | <p>Шуруп 4x13</p>  <p>2 шт. S</p> | <p>Шуруп 4x16</p>  <p>14 шт. Н</p> | <p>Ручка</p>  <p>1 шт. R</p> | <p>Эксцентриковая стяжка</p>  <p>12 шт. С</p> |
| <p>Навес L-образный</p>  <p>2 шт. L</p> | | | | | |

Спецификация материалов

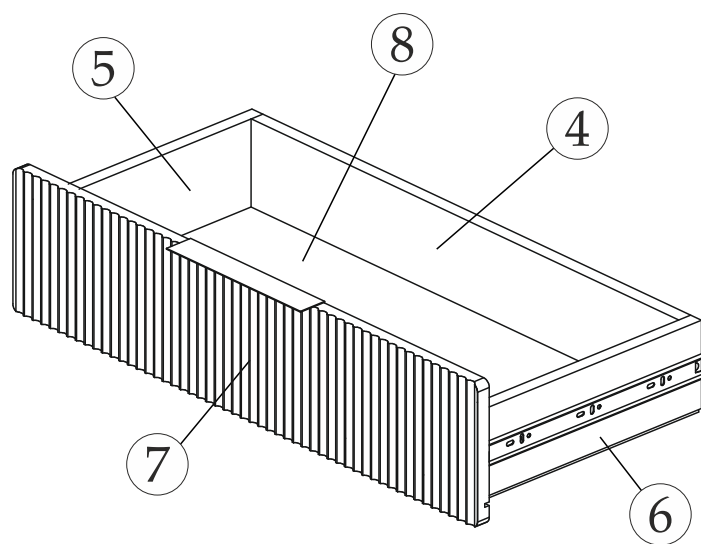
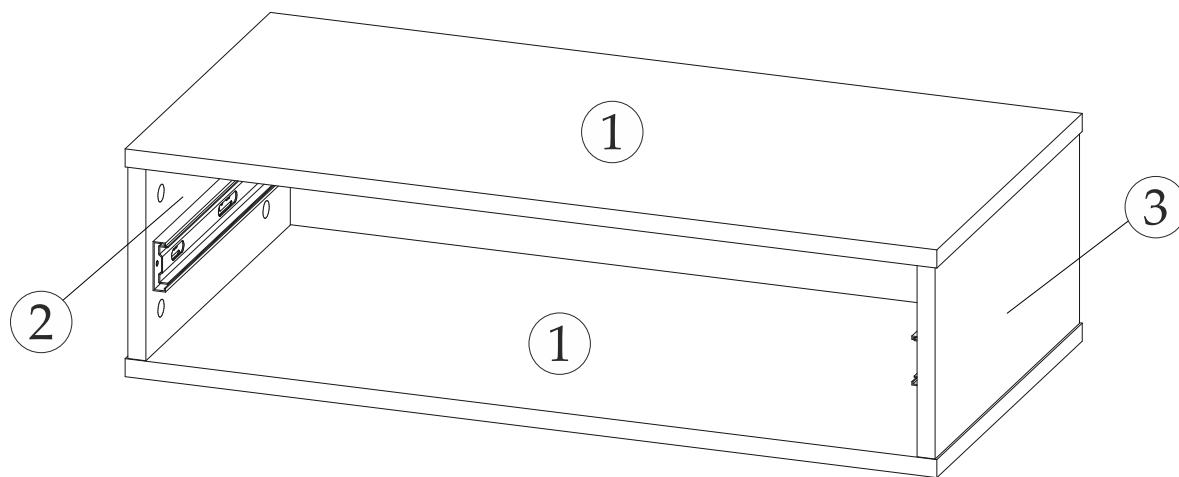
| Поз. | Наименование | Длина, мм | Ширина, мм | Кол-во, шт. |
|------|-----------------------|-----------|------------|-------------|
| 1 | Крышка | 720 | 354 | 2 |
| 2 | Боковина левая | 170 | 352 | 1 |
| 3 | Боковина правая | 170 | 352 | 1 |
| 4 | Вязка ящика | 626 | 98 | 1 |
| 5 | Боковина ящика левая | 300 | 98 | 1 |
| 6 | Боковина ящика правая | 300 | 98 | 1 |
| 7 | Фасад | 160 | 680 | 1 |
| 8 | ЛДВП | 654 | 304 | 1 |

Инструменты

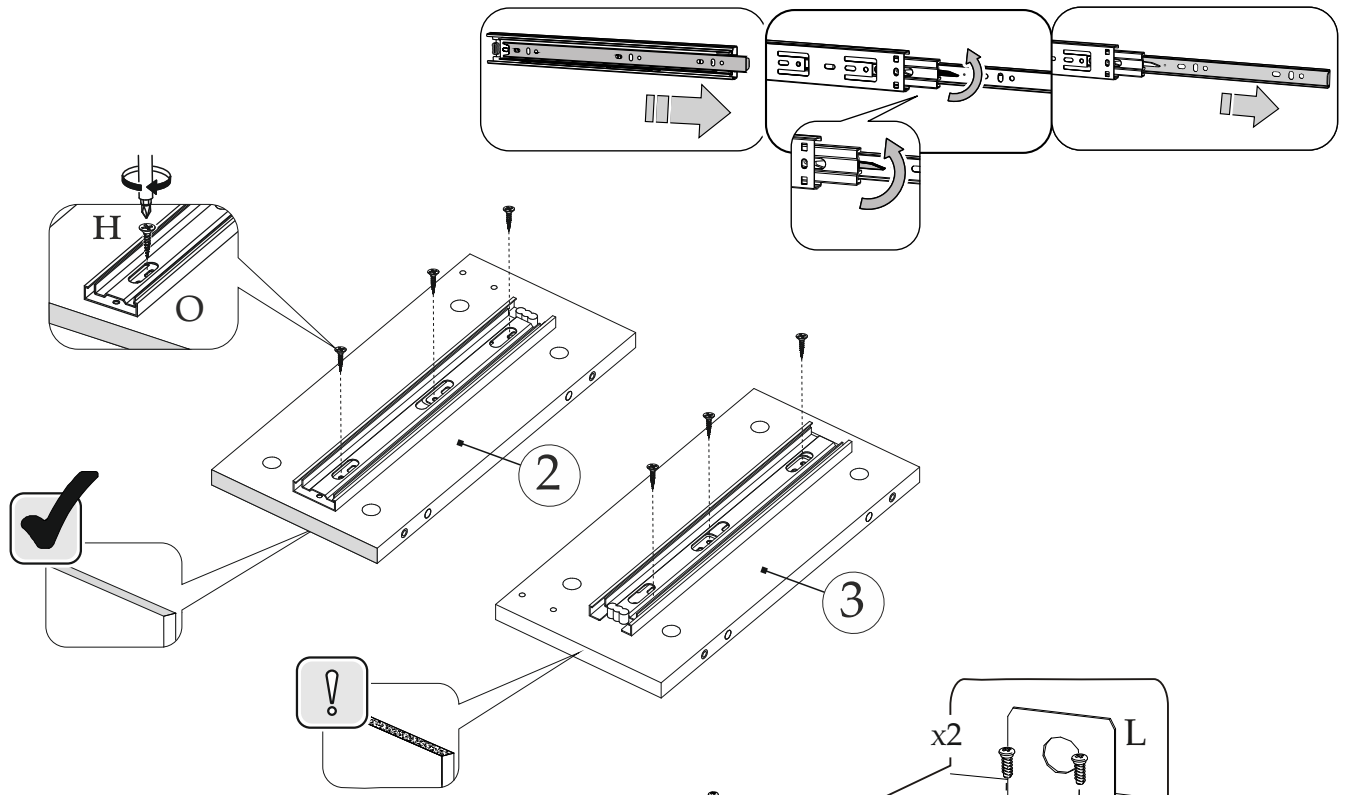


Качество мебели зависит от качества сборки.
Рекомендуем доверять сборку специалистам.

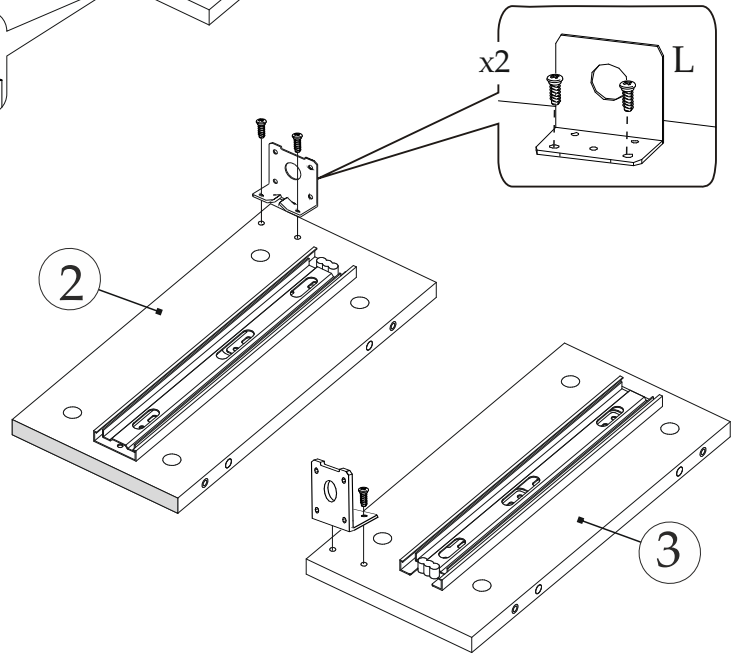
ПОРЯДОК СБОРКИ



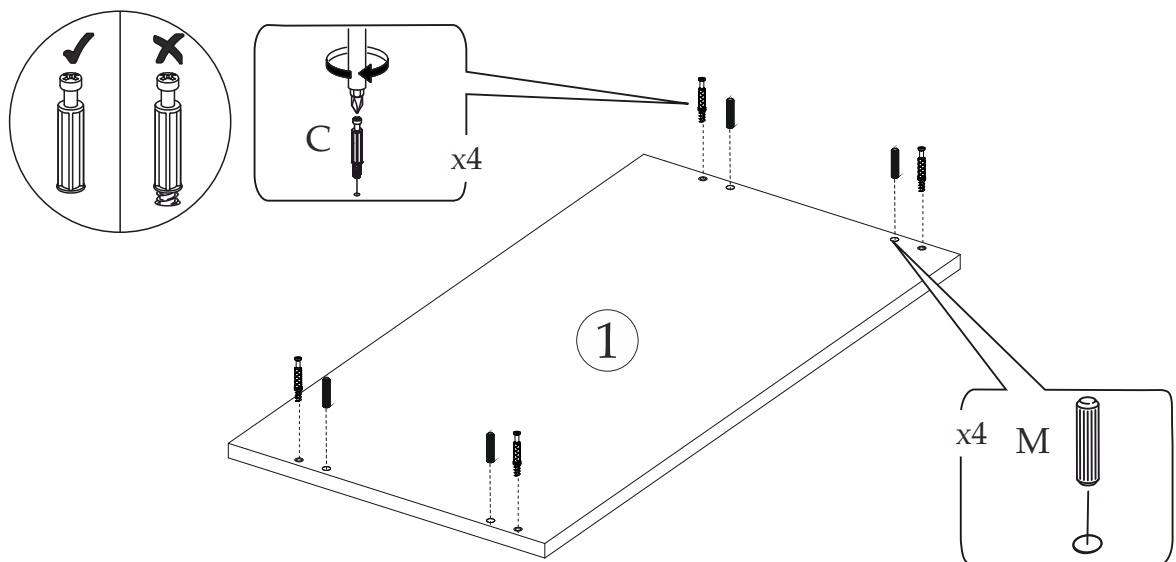
1



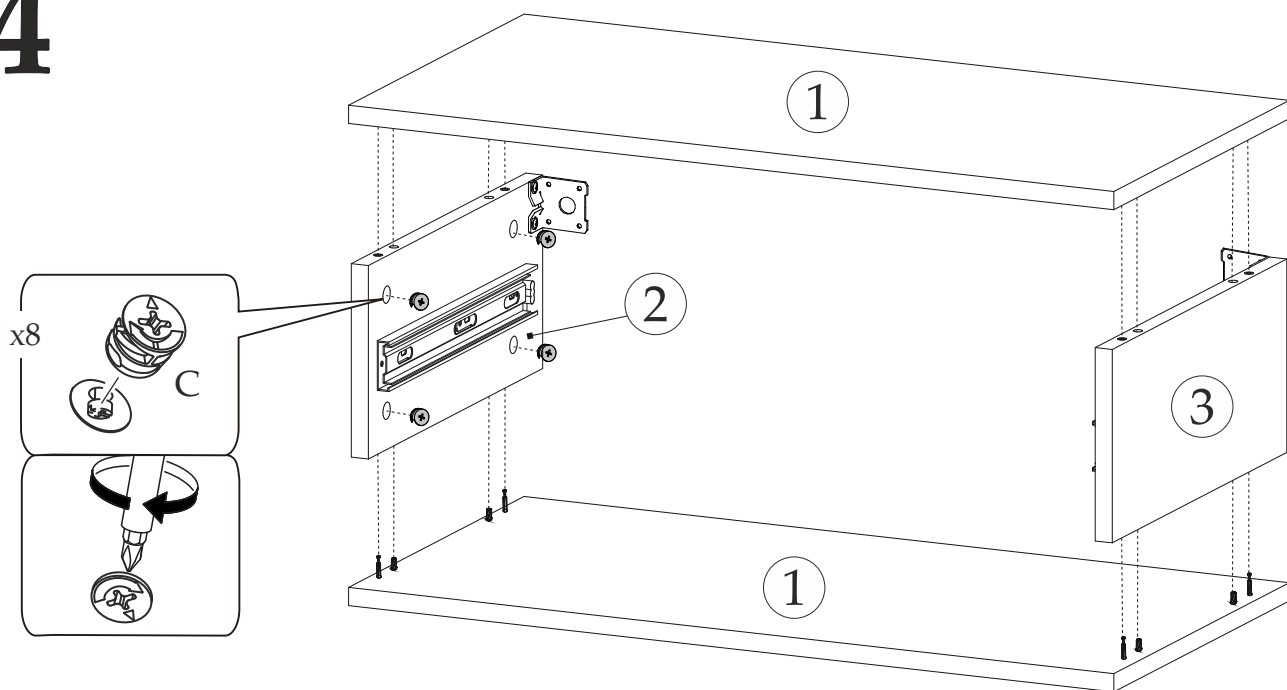
2



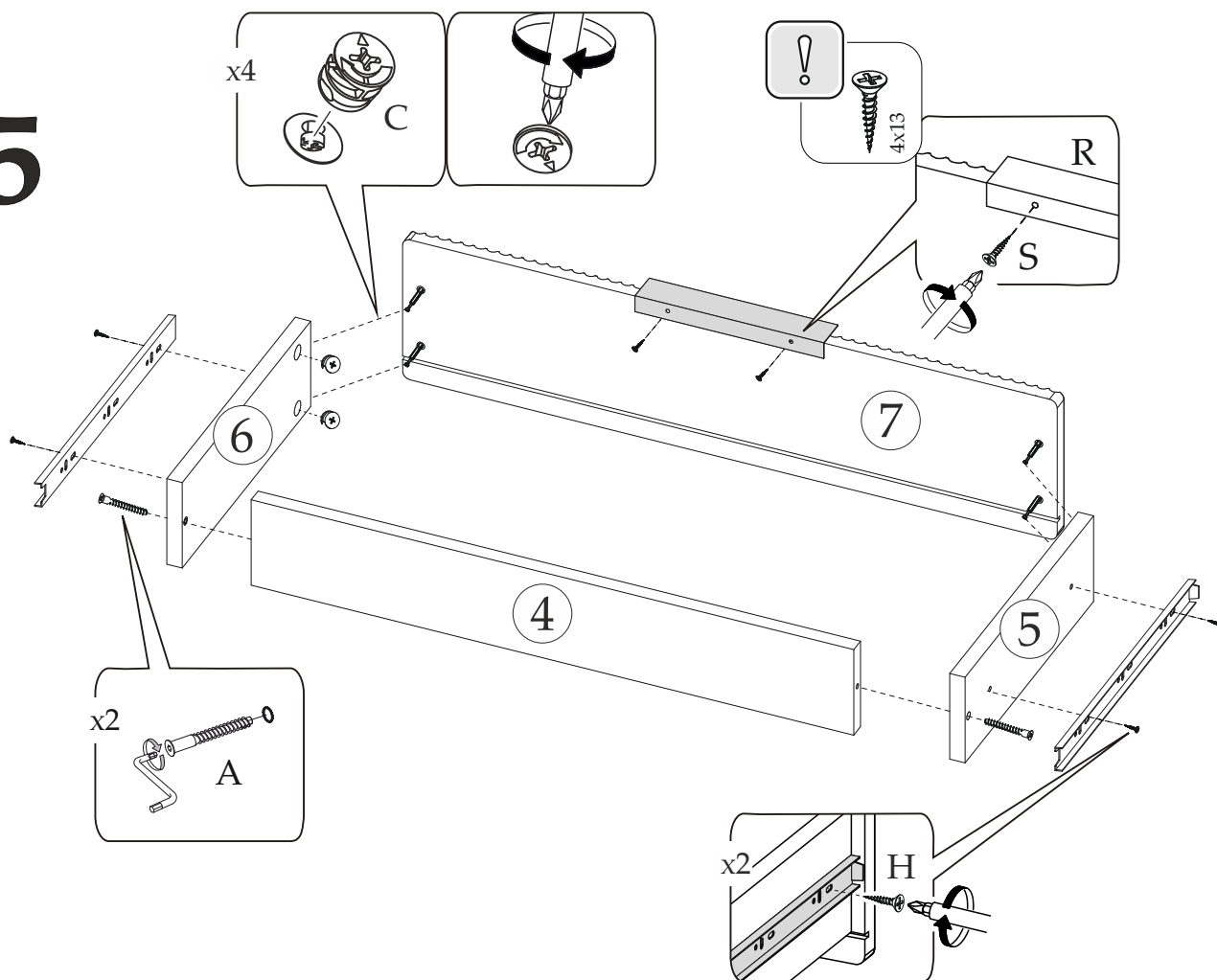
3 x2



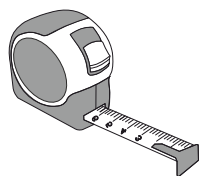
4



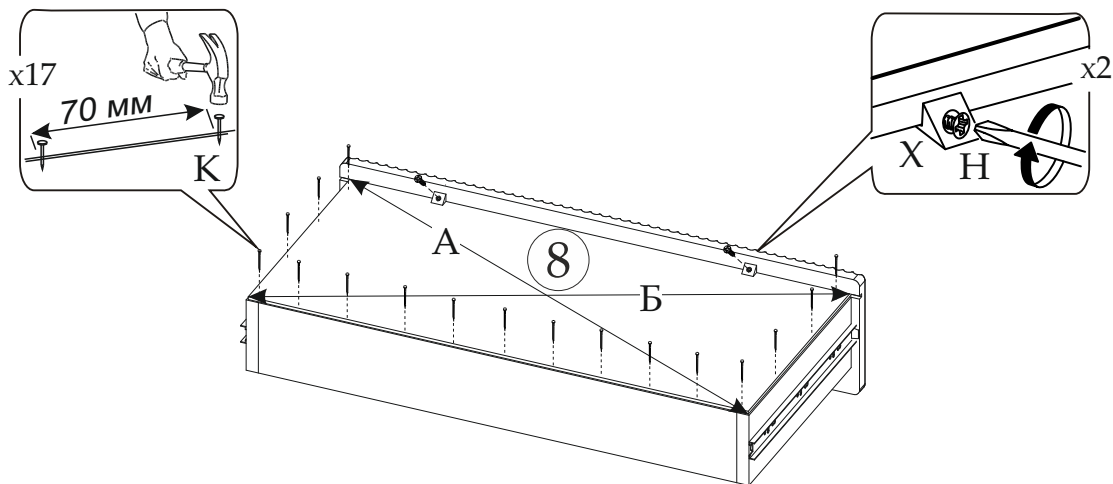
5



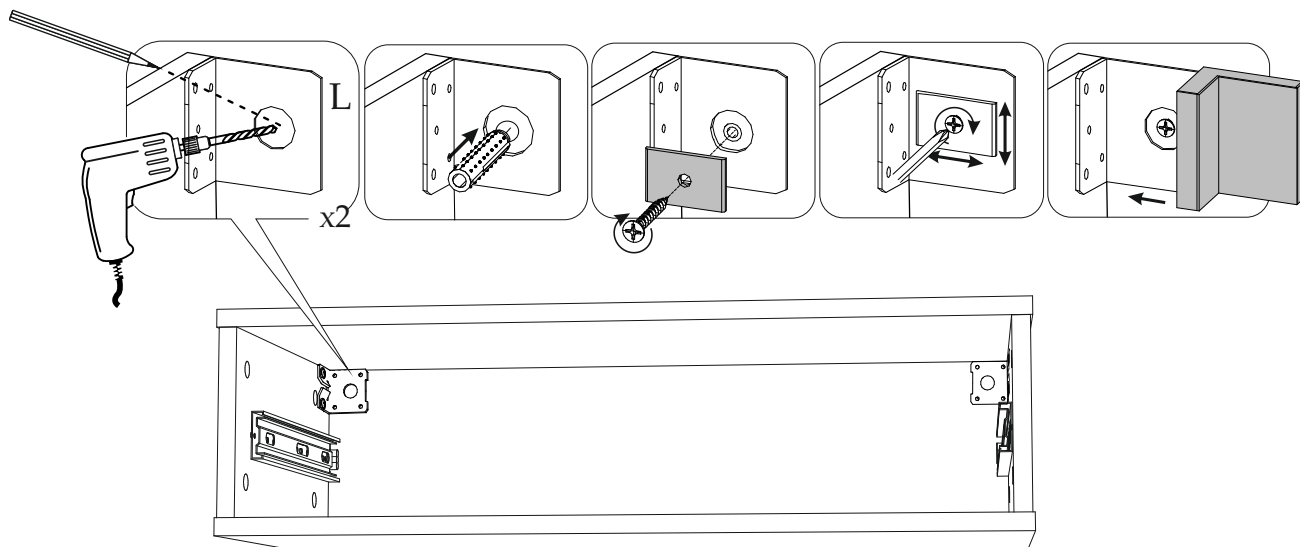
6



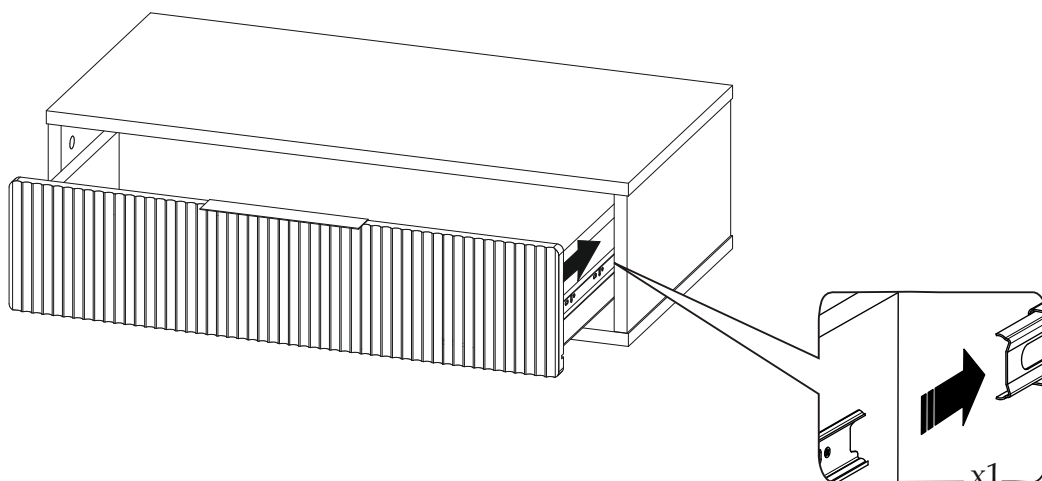
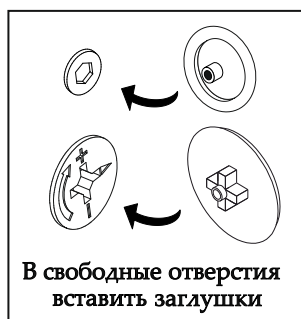
A=Б



7



8



Уважаемый покупатель!

Выражаем Вам искреннюю благодарность за выбор нашей мебели!

7