

ИНСТРУКЦИЯ ПО СБОРКЕ

Шкаф 2-х створчатый Пандора ШК-05

Габаритные размеры

Ширина: 1012 мм

Высота: 2300 мм

Глубина: 511 мм

Максимальная нагрузка:

на полку - 10 кг

на штангу - 10 кг



Шкаф 2-х створчатый Пандора ШК-05

BTS
МЕБЕЛЬНАЯ КОМПАНИЯ

Срок службы изделия - 5 лет

Срок гарантии - 24 месяца

Соответствует требованиям
ТР ТС 025/2012

Производитель:
ООО «МК BTS», г. Пенза, ул. Рябова, стр. 9, помещ. 10, литера А

Дата изготовления _____

ОБЩИЕ ТЕХНИЧЕСКИЕ УКАЗАНИЯ

Настоятельно рекомендуем перед началом сборки внимательно ознакомиться с данной инструкцией, проверить наличие всех деталей и фурнитуры согласно комплектующим ведомостям, убедиться в их качестве (отсутствие царапин, сколов, вмятин и т.д.) т.к. претензии по количеству комплектующих и качеству изделия после сборки не принимаются.

Сборку советуем производить вдвоём на ровной поверхности, в качестве подкладочного материала рекомендуем использовать гофрокартон от упаковок.

Производитель оставляет за собой право вносить изменения, не нарушающие внешнего вида и габаритных размеров изделия (замена крепёжной фурнитуры, ножек, ручек и т. д. на аналоги).

Правила эксплуатации

Для длительного сохранения эксплуатационных и эстетических качеств мебели необходимо соблюдать следующие правила по уходу за мебелью во время ее эксплуатации.

- эксплуатировать мебель в сухом, проветриваемом помещении с температурой воздуха от +10 С до +40 С и влажностью воздуха не более 70%;
- в процессе эксплуатации мебели возможно ослабление крепежной фурнитуры - необходимо ее поправлять;
- при эксплуатации изделий имеющие декоративные решения в виде стекла или зеркал необходимо помнить, что эксплуатация стекла и зеркал с трещиной сопряжено с риском получения травм. Следует немедленно заменить стекло/зеркало при появлении трещин;
- не допускать скопления влаги на поверхностях изделия во избежание набухания щитов и отклейки кромок;
- беречь поверхности от механических повреждений, не допускать повреждения защитного слоя УФ-печати и воздействия высоких температур;
- протирать изделия влажной мягкой тканью (на УФ-печати применять микрофибру для зеркал), также возможно мыть с легким мыльным раствором с последующей протиркой насухо. Запрещено применение абразивных порошков и жестких металлических щеток.
- Запрещено использование агрессивных средств очистки, таких как растворители, бензин, обезжиривающие средства, содержащие кислоты, спирты и соли, моющие средства типа «Мистер Мускул», «Fairgy» и т.д.






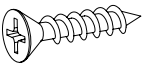
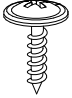


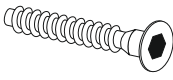
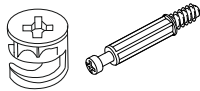

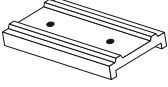
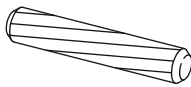


Гарантийные обязательства

Изготовитель гарантирует соответствие мебели требованиям ГОСТ 16371-2014, ТР ТС 025/2012 при соблюдении условий транспортировки, хранения, сборки (для мебели, поставляемой в разобранном виде), эксплуатации.

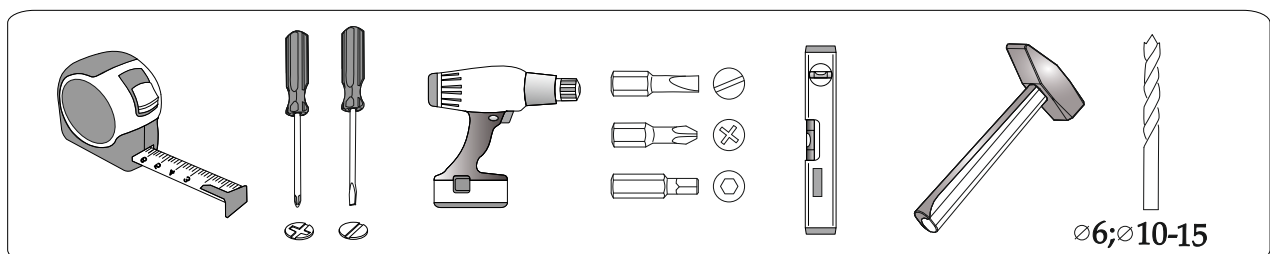
Срок службы изделия - 5 лет (при соблюдении условий эксплуатации мебели).

Гарантийный срок эксплуатации мебели - 24 месяца.

Фурнитура

| | | | | | |
|--|---|--|---|---|--|
| <p>Гвоздь 2x20</p>  <p>102 шт.</p> | <p>Заглушка для евровинта</p>  <p>16 шт.</p> | <p>Фланец</p>  <p>2 шт.</p> | <p>Заглушка для эксцентрика</p>  <p>12 шт.</p> | <p>Петля 4-х шарнирная вкладная</p>  <p>12 шт.</p> | <p>Шуруп 4x13</p>  <p>4 шт.</p> |
| <p>Саморез с пресшайбой</p>  <p>4 шт.</p> | <p>Уголок</p>  <p>2 шт.</p> | <p>Ручка</p>  <p>2 шт.</p> | <p>Евровинт 6x50</p>  <p>16 шт.</p> | <p>Эксцентриковая стяжка</p>  <p>16 шт.</p> | <p>Полкодержатель</p>  <p>8 шт.</p> |
| <p>Подпятник</p>  <p>6 шт.</p> | <p>Шкант 8x30</p>  <p>4 шт.</p> | <p>Евроключ</p>  <p>1 шт.</p> | <p>Шуруп 4x16</p>  <p>52 шт.</p> | | |

Инструмент

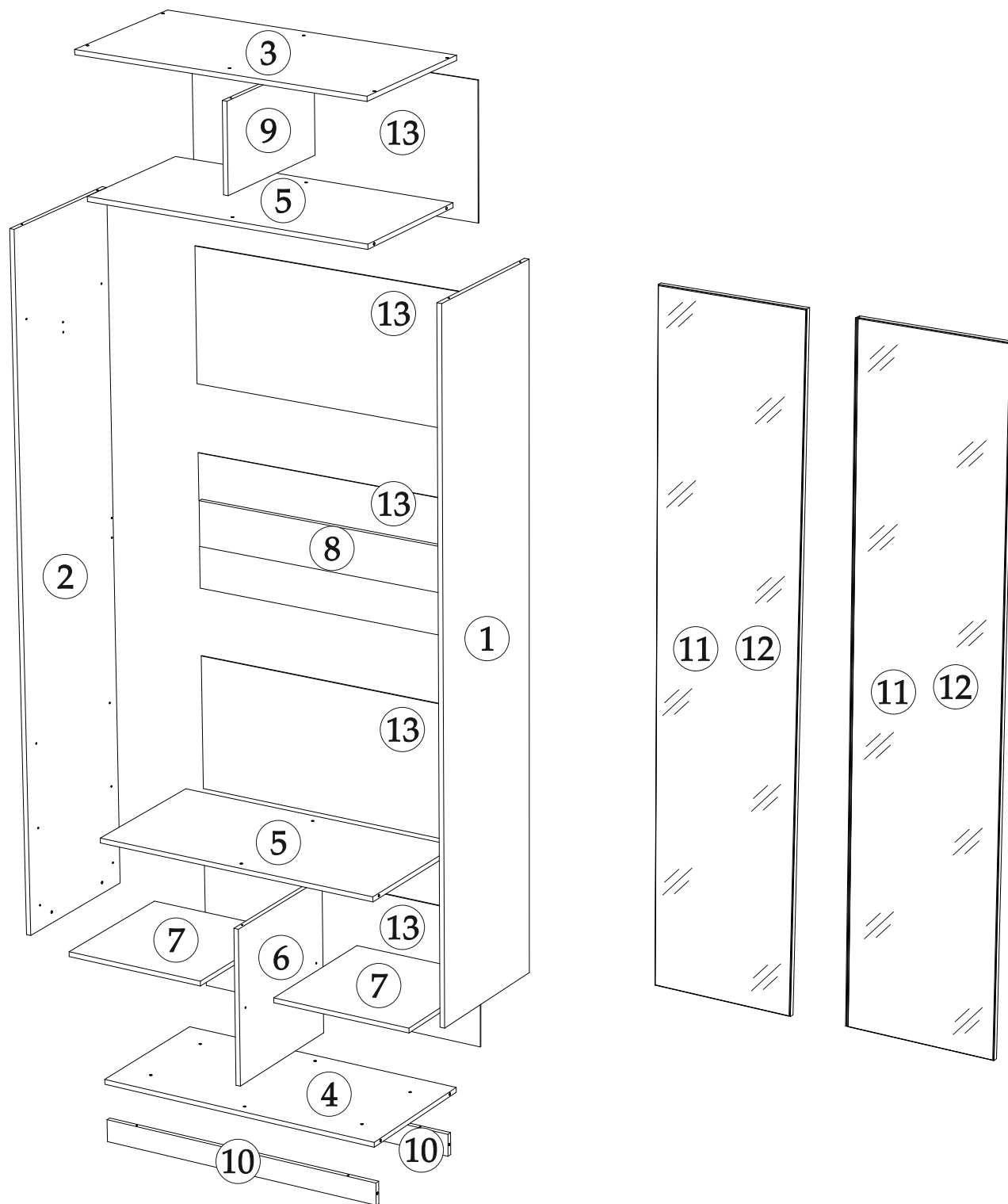


Качество мебели зависит от качества сборки.
Рекомендуем доверять сборку специалистам.

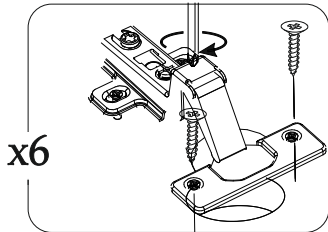
Спецификация материала

| Поз | Наименование | Длина | Ширина | Кол-во |
|-----|-------------------------------------|-------|--------|--------|
| 1 | Боковина | 2284 | 510 | 1 |
| 2 | Боковина | 2284 | 510 | 1 |
| 3 | Крышка | 1012 | 511 | 1 |
| 4 | Вязка | 978 | 492 | 1 |
| 5 | Вязка | 978 | 492 | 2 |
| 6 | Перегородка | 520 | 492 | 1 |
| 7 | Полка | 481 | 490 | 2 |
| 8 | Планка | 978 | 150 | 1 |
| 9 | Перегородка | 289 | 492 | 1 |
| 10 | Цоколь | 978 | 74 | 2 |
| 11 | Створка+12 Зеркало | 2204 | 485 | 2 |
| 13 | ЛДВП | 1006 | 443 | 5 |
| 14 | Труба овальная 16 мм. (хром) 974 мм | | | 1 |
| 15 | Брус соединительный 978 мм | | | 4 |

ПОРЯДОК СБОРКИ

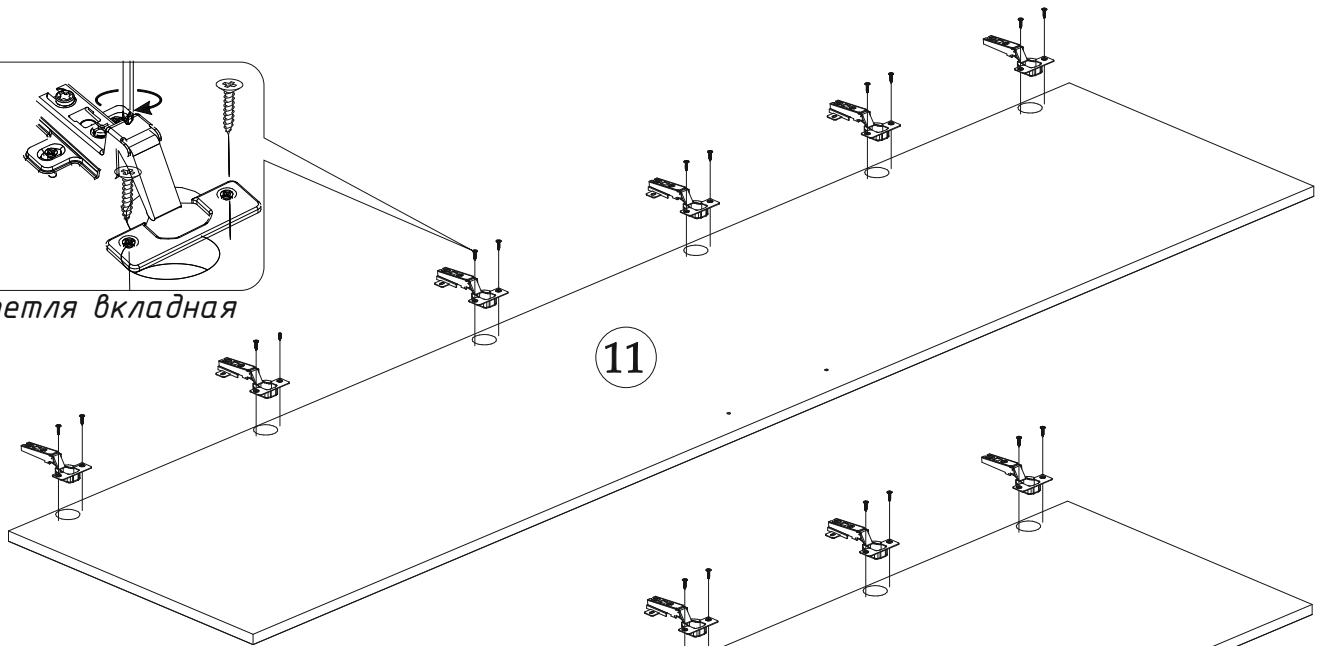


1



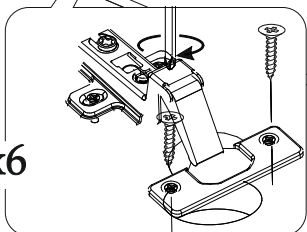
x6

петля вкладная



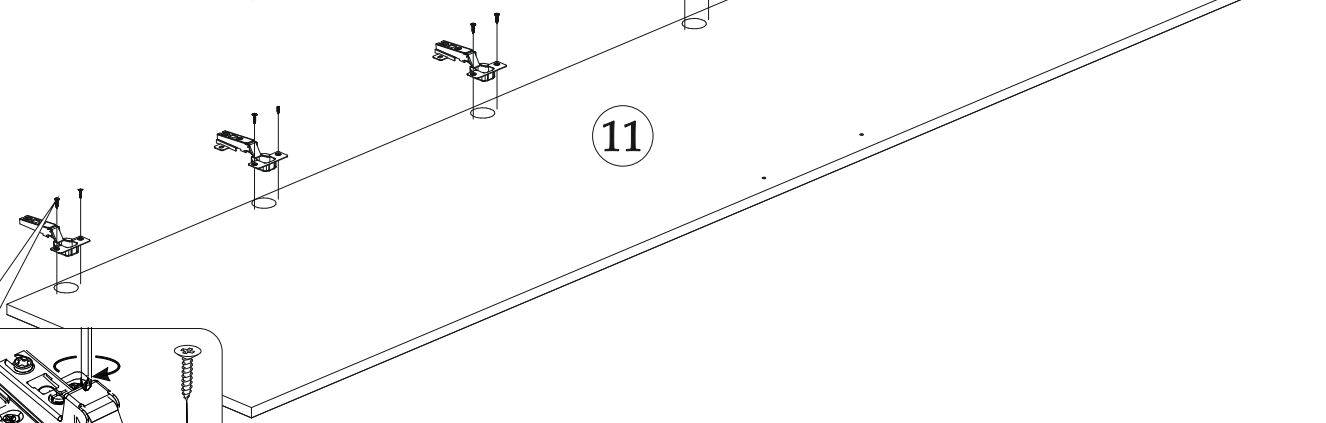
11

2



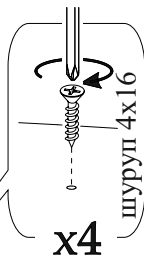
x6

петля вкладная



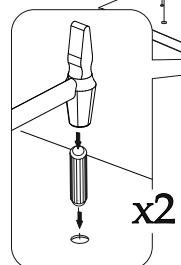
11

3

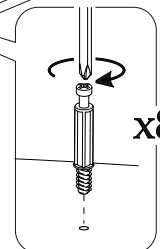


x4

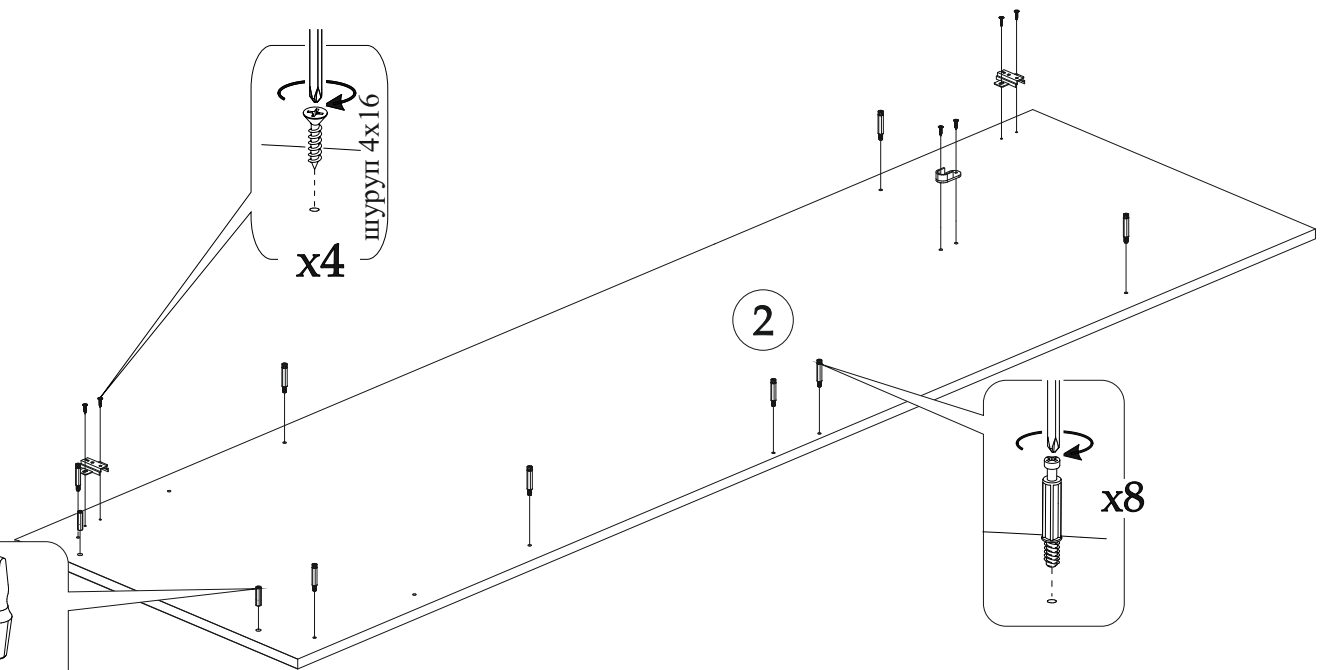
шуруп 4x16



x2

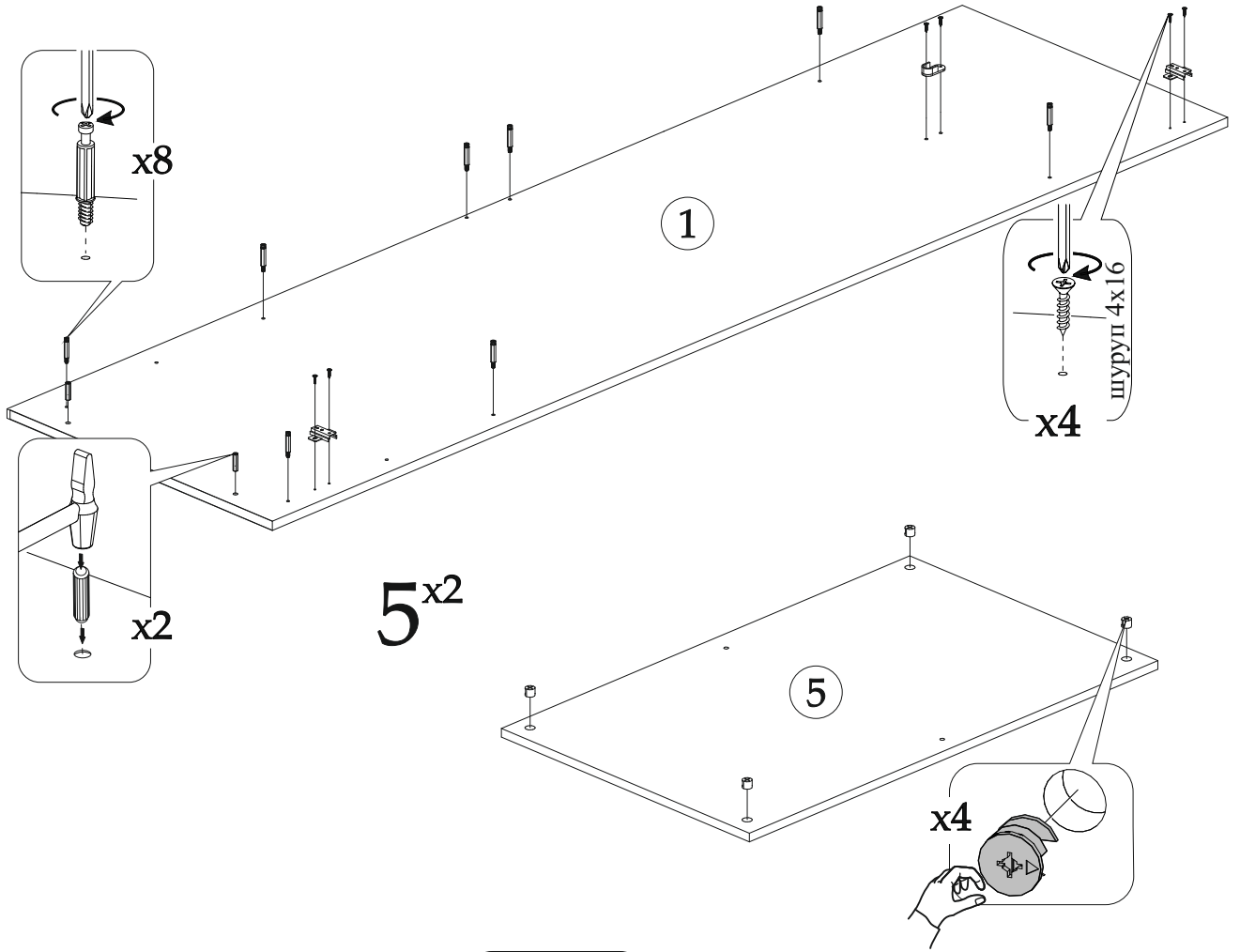


x8

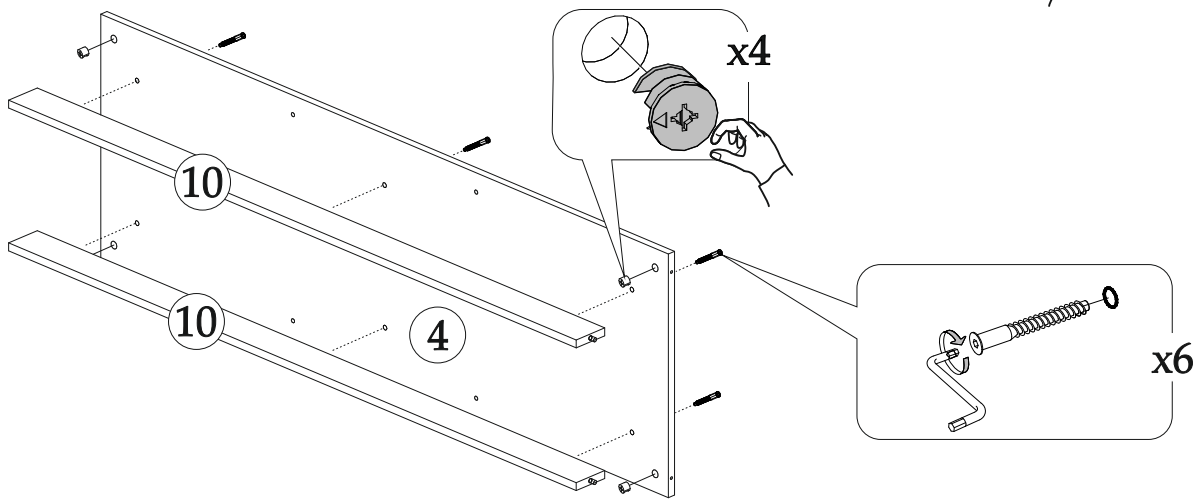


2

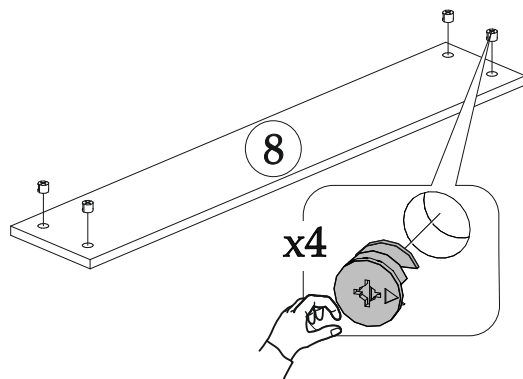
4



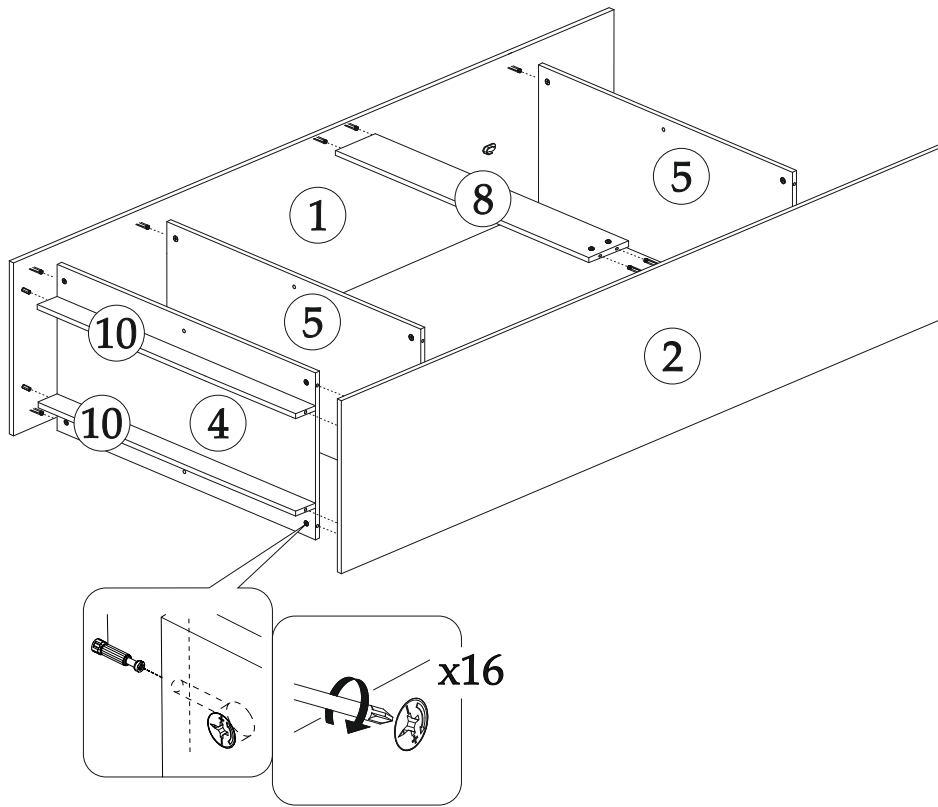
6



7

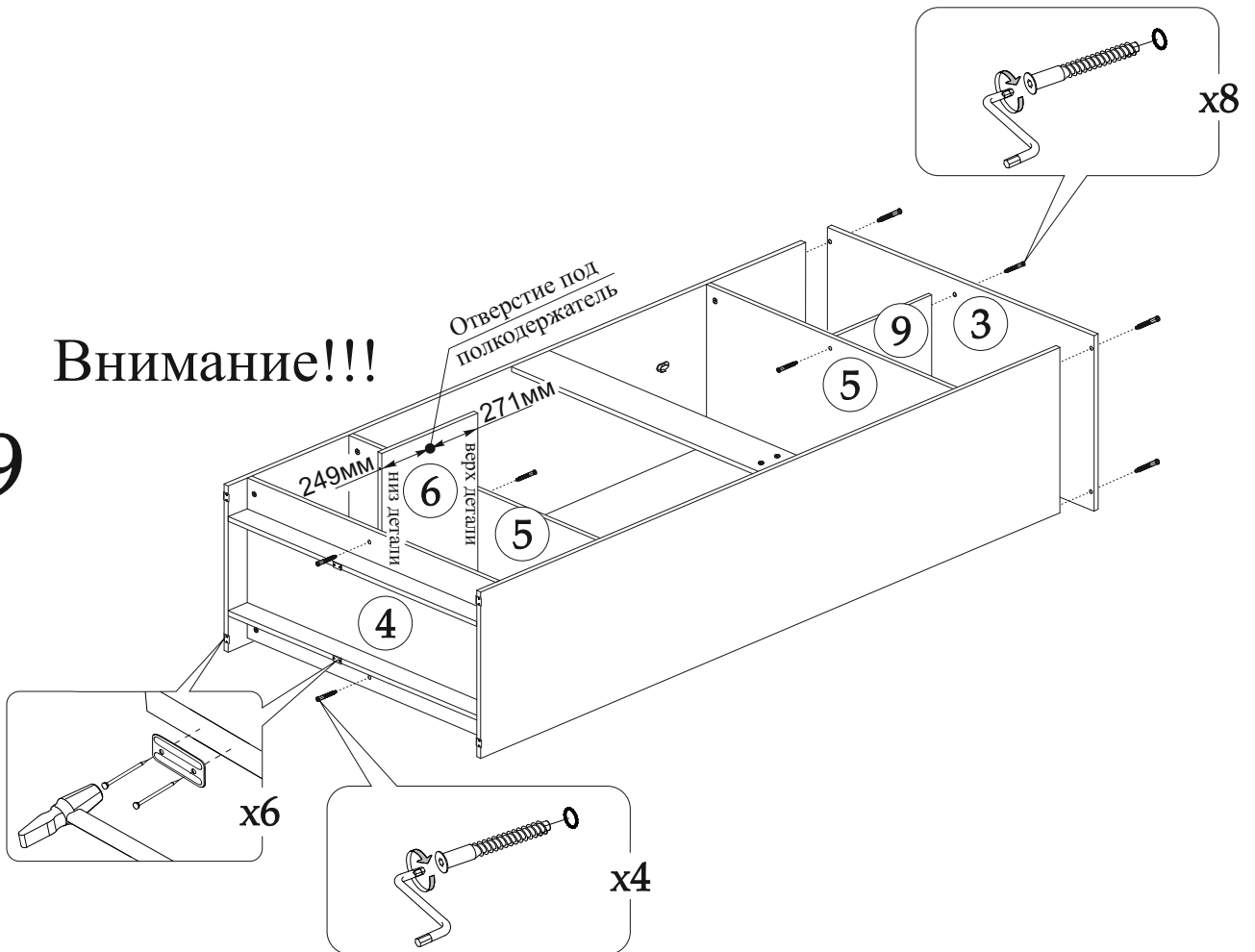


8

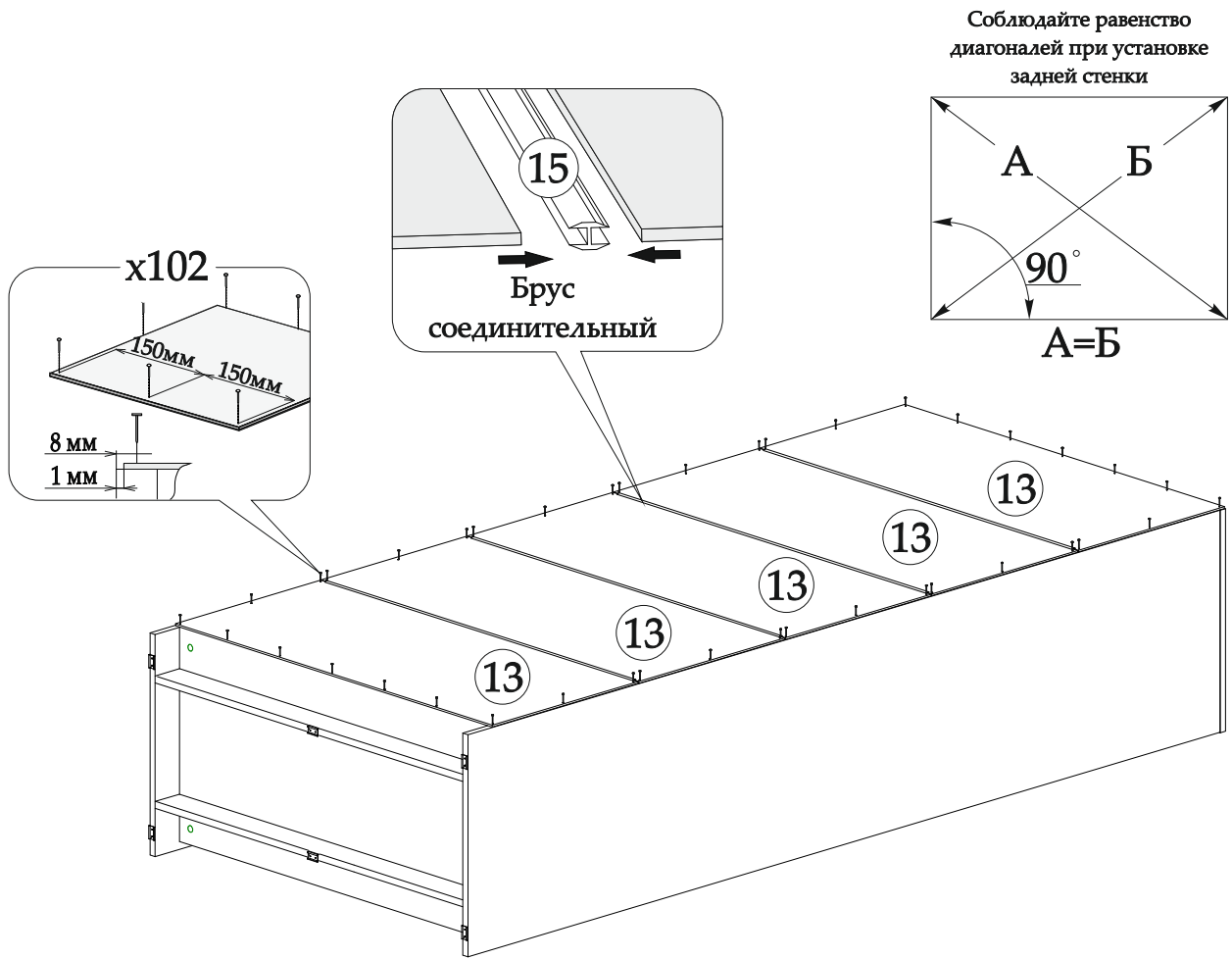


Внимание!!!

9

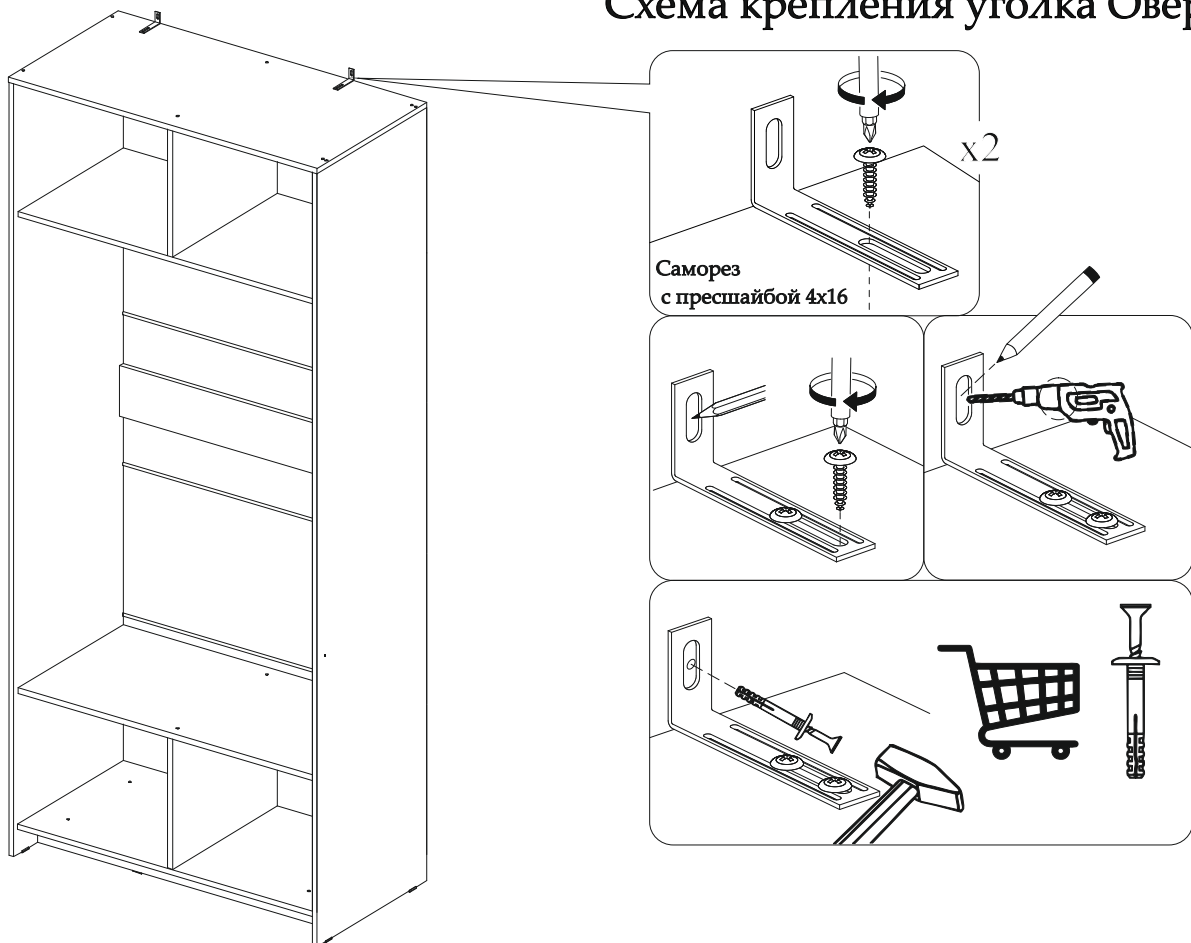


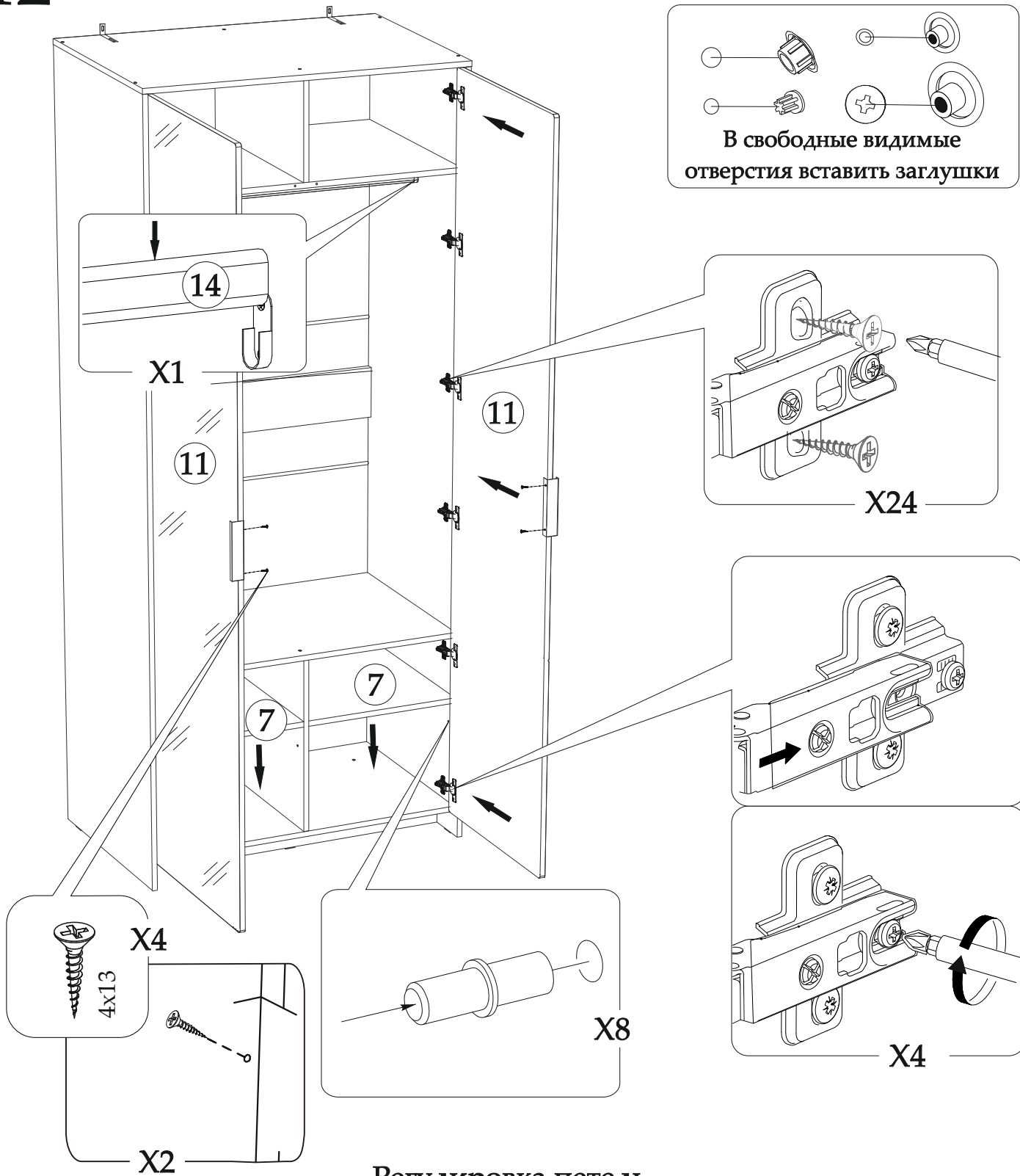
10



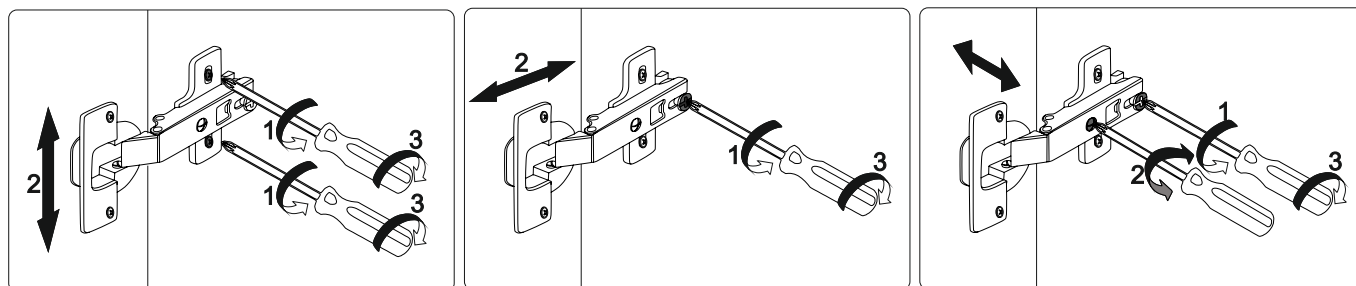
11

Схема крепления уголка Овербаланс





Регулировка петель



Уважаемый покупатель!

Выражаем Вам искреннюю благодарность за выбор нашей мебели!