

# ИНСТРУКЦИЯ ПО СБОРКЕ

## Шкаф 3-х створчатый Пандора ШК-06

Габаритные размеры

Ширина: 1502 мм

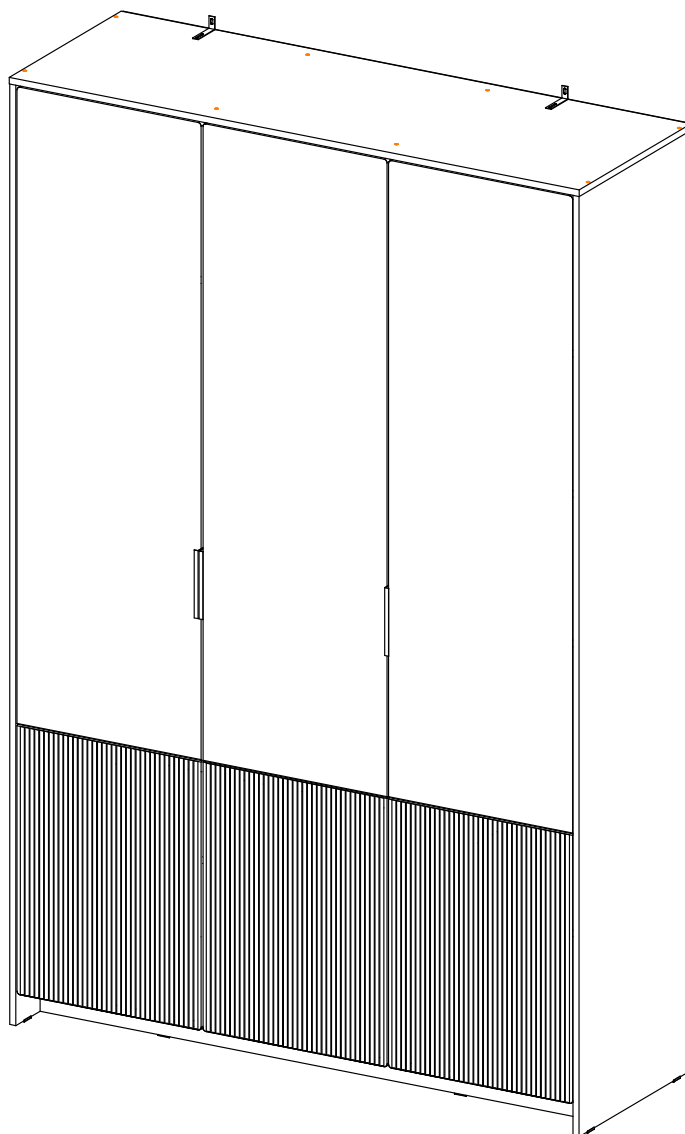
Высота: 2300 мм

Глубина: 515 мм

Максимальная нагрузка:

на полку - 10 кг

на штангу - 5 кг



Шкаф 3-х створчатый Пандора ШК-06

**BTS**  
МЕБЕЛЬНАЯ КОМПАНИЯ

Срок службы изделия - 5 лет

Срок гарантии - 24 месяца

Соответствует требованиям  
ТР ТС 025/2012

Производитель в соответствии с буквой  
ООО «МК BTS», г. Пенза, ул. Рябова, стр. 9, помещ. 10, литера А

Дата изготовления \_\_\_\_\_

## ОБЩИЕ ТЕХНИЧЕСКИЕ УКАЗАНИЯ

Настоятельно рекомендуем перед началом сборки внимательно ознакомиться с данной инструкцией, проверить наличие всех деталей и фурнитуры согласно комплектующим ведомостям, убедиться в их качестве (отсутствие царапин, сколов, вмятин и т.д.) т.к. претензии по количеству комплектующих и качеству изделия после сборки не принимаются.

Сборку советуем производить вдвоём на ровной поверхности, в качестве подкладочного материала рекомендуем использовать гофрокартон от упаковок.

Производитель оставляет за собой право вносить изменения, не нарушающие внешнего вида и габаритных размеров изделия (замена крепёжной фурнитуры, ножек, ручек и т. д. на аналоги).

### Правила эксплуатации

Для длительного сохранения эксплуатационных и эстетических качеств мебели необходимо соблюдать следующие правила по уходу за мебелью во время ее эксплуатации.

- эксплуатировать мебель в сухом, проветриваемом помещении с температурой воздуха от +10 С до +40 С и влажностью воздуха не более 70%;
- в процессе эксплуатации мебели возможно ослабление крепежной фурнитуры - необходимо ее поправлять;
- при эксплуатации изделий имеющие декоративные решения в виде стекла или зеркал необходимо помнить, что эксплуатация стекла и зеркал с трещиной сопряжено с риском получения травм. Следует немедленно заменить стекло/зеркало при появлении трещин;
- не допускать скопления влаги на поверхностях изделия во избежание набухания щитов и отклейки кромок;
- беречь поверхности от механических повреждений, не допускать повреждения защитного слоя УФ-печати и воздействия высоких температур;
- протирать изделия влажной мягкой тканью (на УФ-печати применять микрофибру для зеркал), также возможно мыть с легким мыльным раствором с последующей протиркой насухо. Запрещено применение абразивных порошков и жестких металлических щеток.
- Запрещено использование агрессивных средств очистки, таких как растворители, бензин, обезжиривающие средства, содержащие кислоты, спирты и соли, моющие средства типа «Мистер Мускул», «Fairgy» и т.д.

### Гарантийные обязательства

Изготовитель гарантирует соответствие мебели требованиям ГОСТ 16371-2014, ТР ТС 025/2012 при соблюдении условий транспортировки, хранения, сборки (для мебели, поставляемой в разобранном виде), эксплуатации.

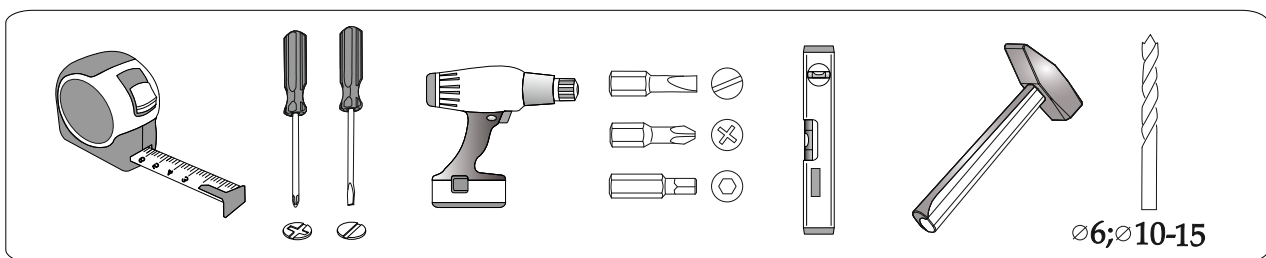
Срок службы изделия - 5 лет (при соблюдении условий эксплуатации мебели).

Гарантийный срок эксплуатации мебели - 24 месяца.

# Фурнитура

<p>Гвоздь 2x20</p>  <p>106 шт.</p>	<p>Петля 4-х шарнирная полунакладная</p>  <p>6 шт.</p>	<p>Фланец</p>  <p>2 шт.</p>	<p>Эксцентриковая стяжка двойная</p>  <p>4 шт.</p>	<p>Петля 4-х шарнирная вкладная</p>  <p>12 шт.</p>	<p>Силиконовая накладка</p>  <p>7 шт.</p>
<p>Заглушка технологическая Ф5</p>  <p>18 шт.</p>	<p>Уголок</p>  <p>2 шт.</p>	<p>Ручка</p>  <p>3 шт.</p>	<p>Евровинт 6x50</p>  <p>24 шт.</p>	<p>Эксцентриковая стяжка</p>  <p>18 шт.</p>	<p>Полкодержатель</p>  <p>8 шт.</p>
<p>Саморез с пресшайбой</p>  <p>4 шт.</p>	<p>Шкант 8x30</p>  <p>4 шт.</p>	<p>Евроключ</p>  <p>1 шт.</p>	<p>Шуруп 4x16</p>  <p>80 шт.</p>	<p>Заглушка технологическая Ф35</p>  <p>6 шт.</p>	<p>Заглушка для эксцентрика</p>  <p>26шт.</p>
<p>Заглушка для евровинта</p>  <p>24 шт.</p>	<p>Подпятник</p>  <p>8 шт.</p>	<p>Футорка для шурупа 4x16</p>  <p>6 шт.</p>	<p>Шуруп 4x13</p>  <p>6 шт.</p>		

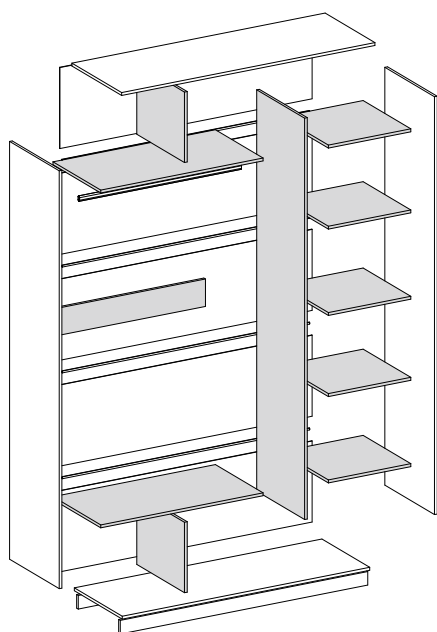
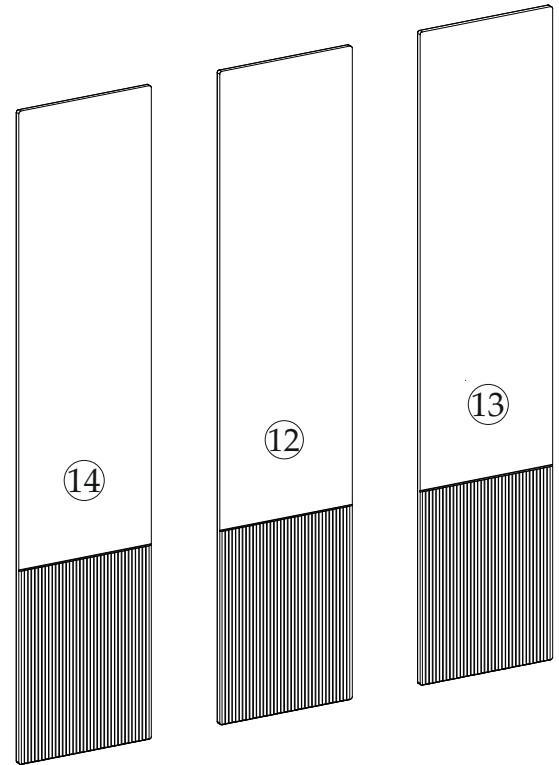
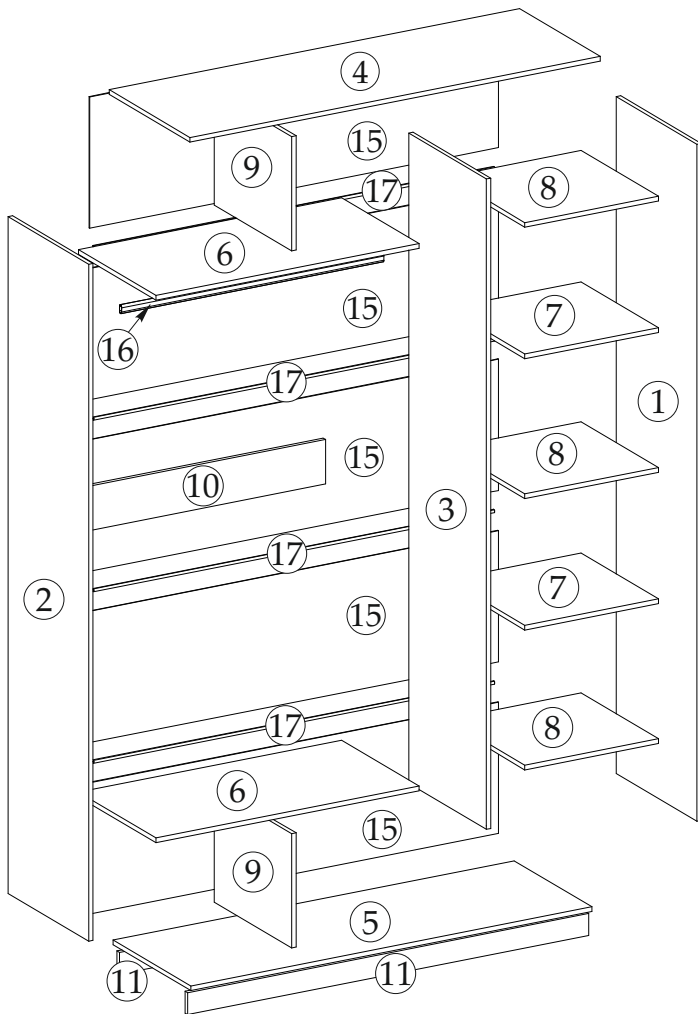
# Инструмент



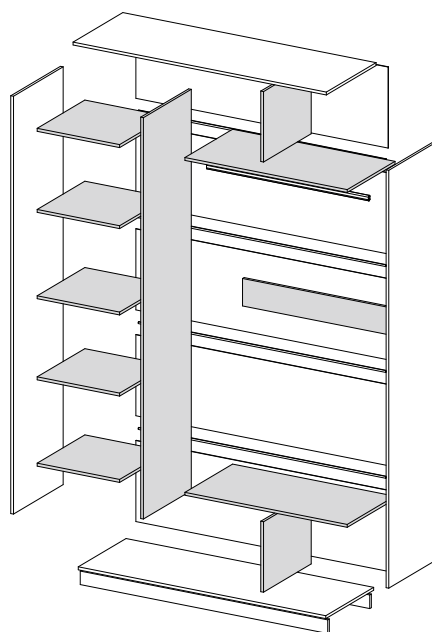
## Спецификация материала

Поз	Наименование	Длина	Ширина	Кол-во
1	Боковина	2284	510	1
2	Боковина	2284	510	1
3	Перегородка	2194	492	1
4	Крышка	1502	511	1
5	Вязка	1468	492	1
6	Вязка	963	490	2
7	Полка	489	490	2
8	Вязка	489	490	3
9	Перегородка	385	490	2
10	Планка	963	150	1
11	Цоколь	1468	74	2
12	Фасад	2204	485	1
13	Фасад	2204	485	1
14	Фасад	2204	485	1
15	ЛДВП	1496	443	5
16	Труба овальная 16 мм. (хром) 964			1
17	Брус соединительный 1467			4

# ПОРЯДОК СБОРКИ



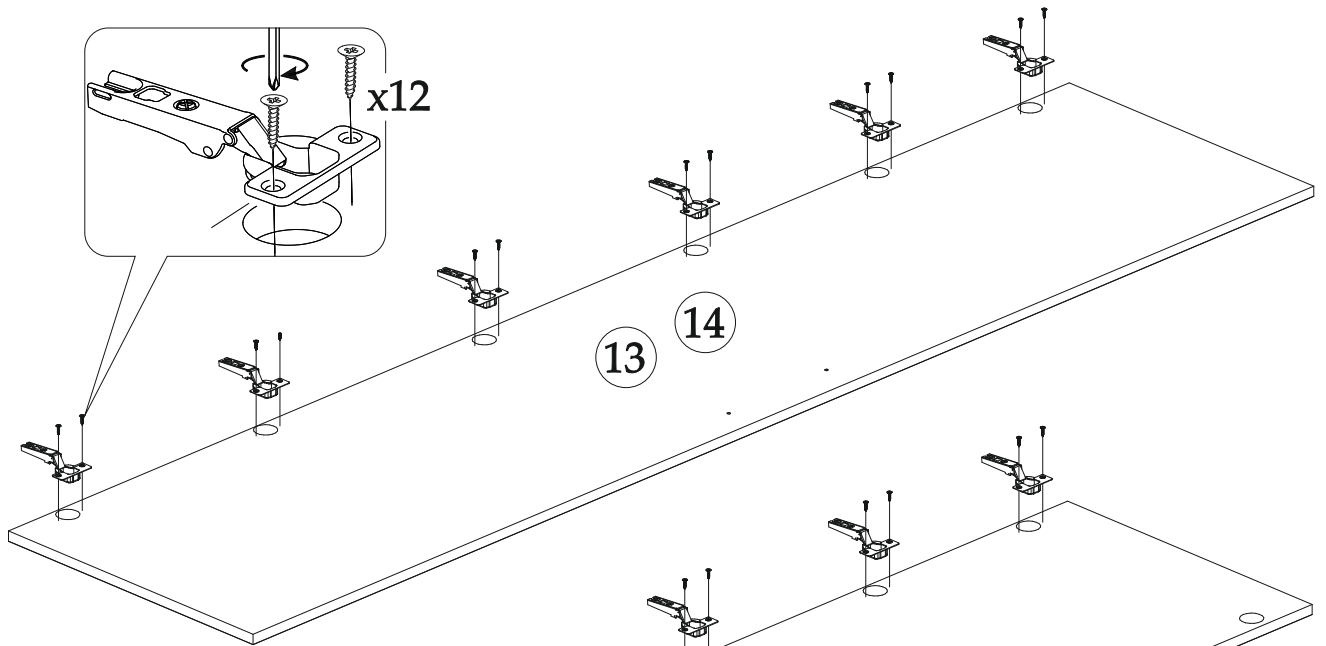
I



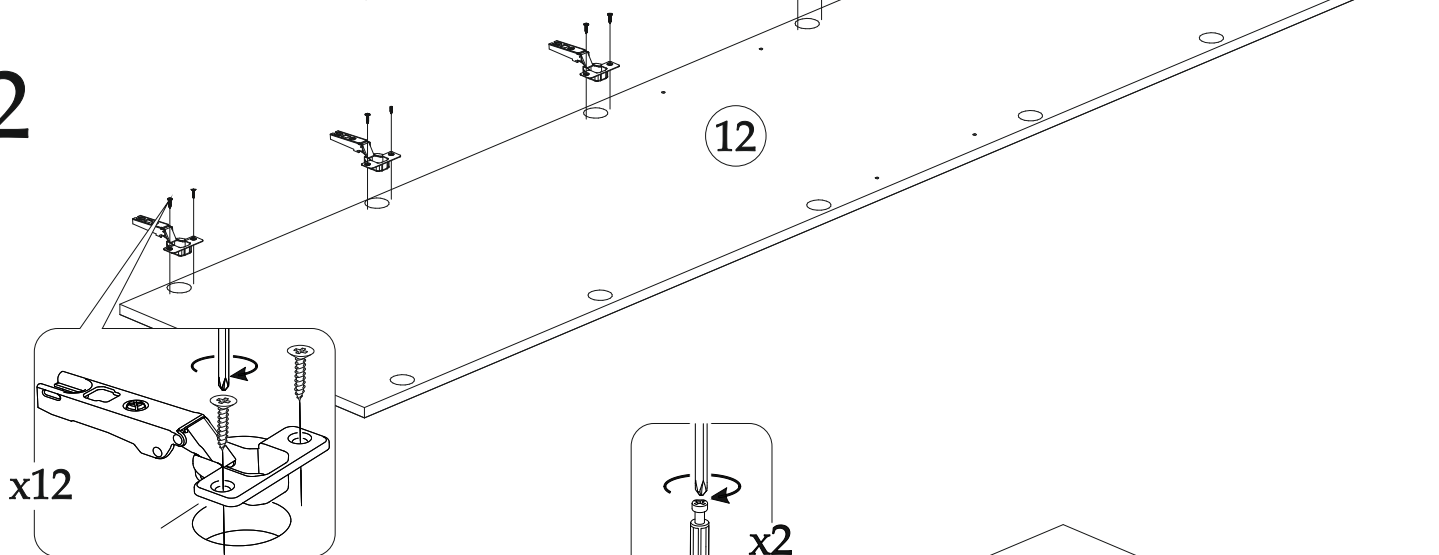
II

Левосторонняя сборка достигается смещением деталей.

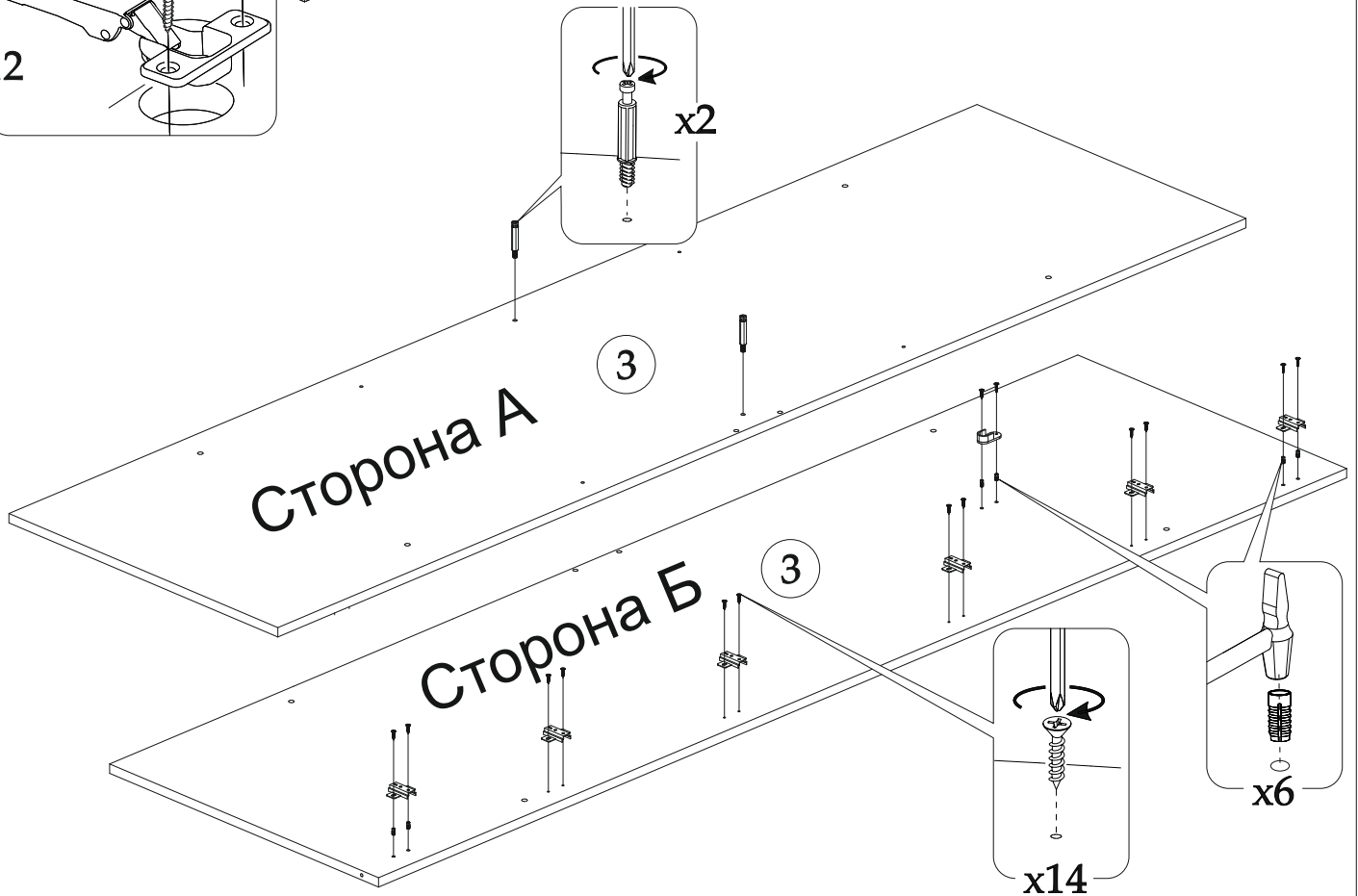
1<sup>x2</sup>



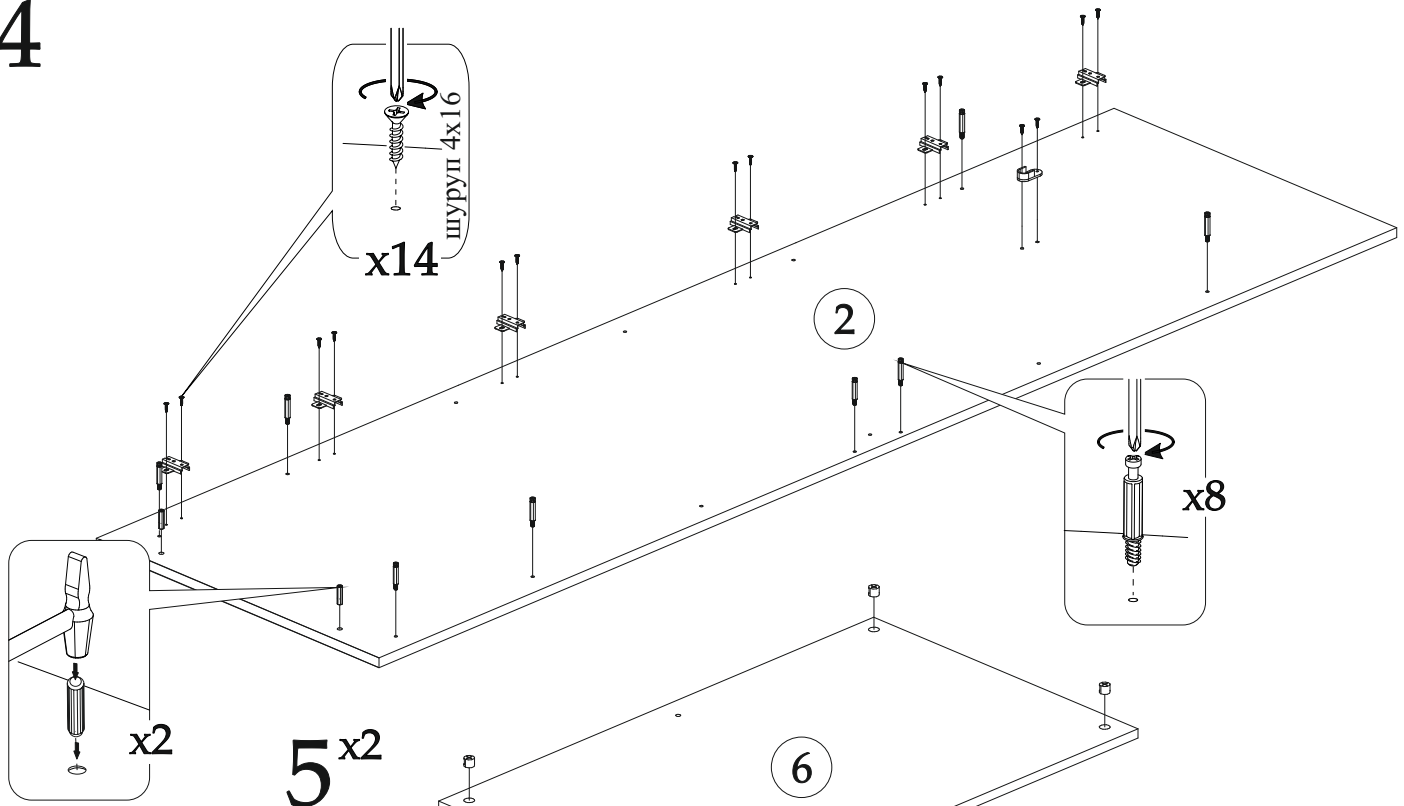
2



3

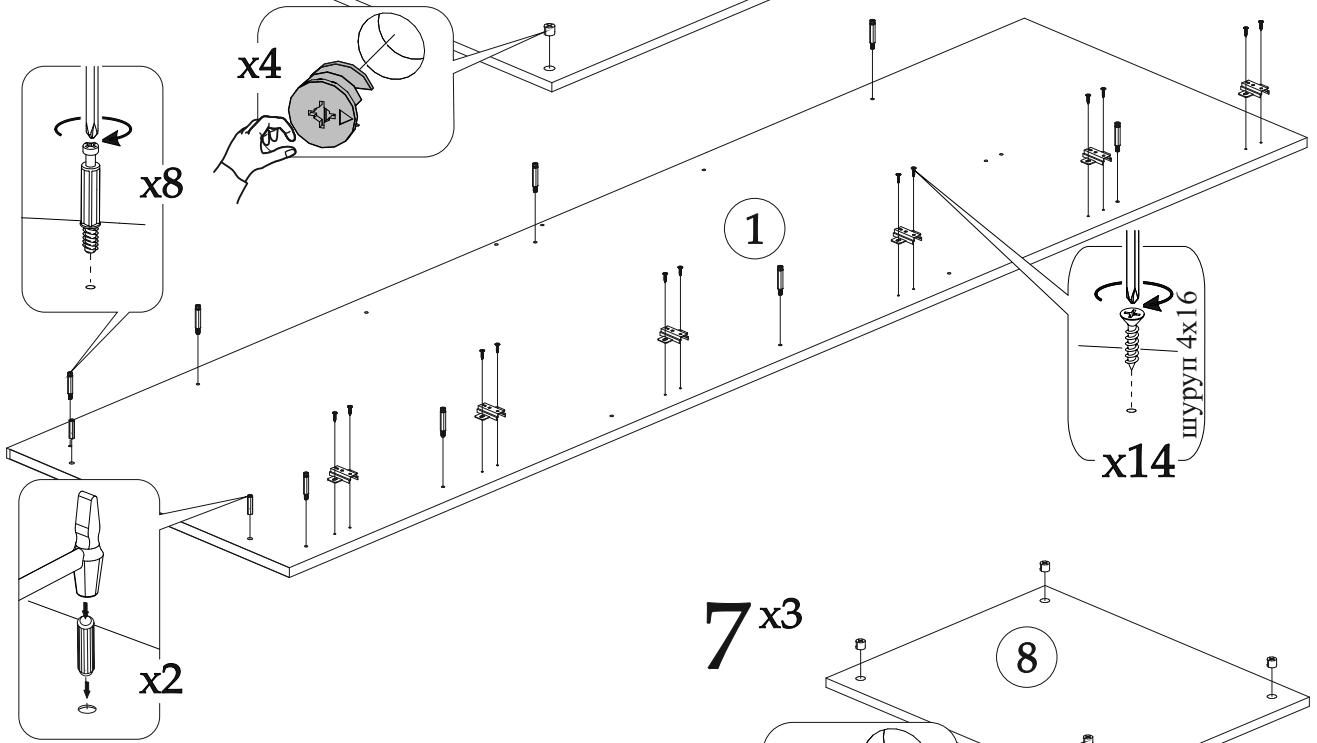


4



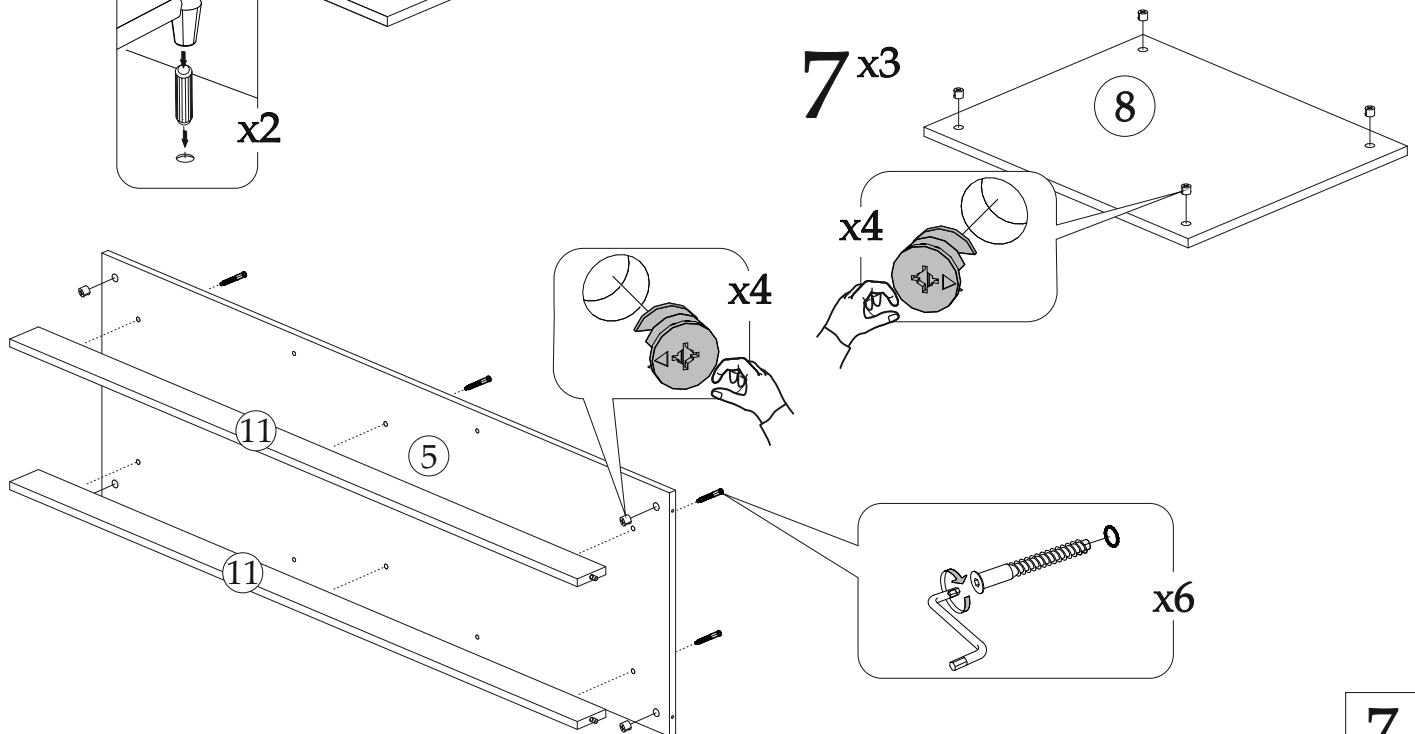
5 x2

6

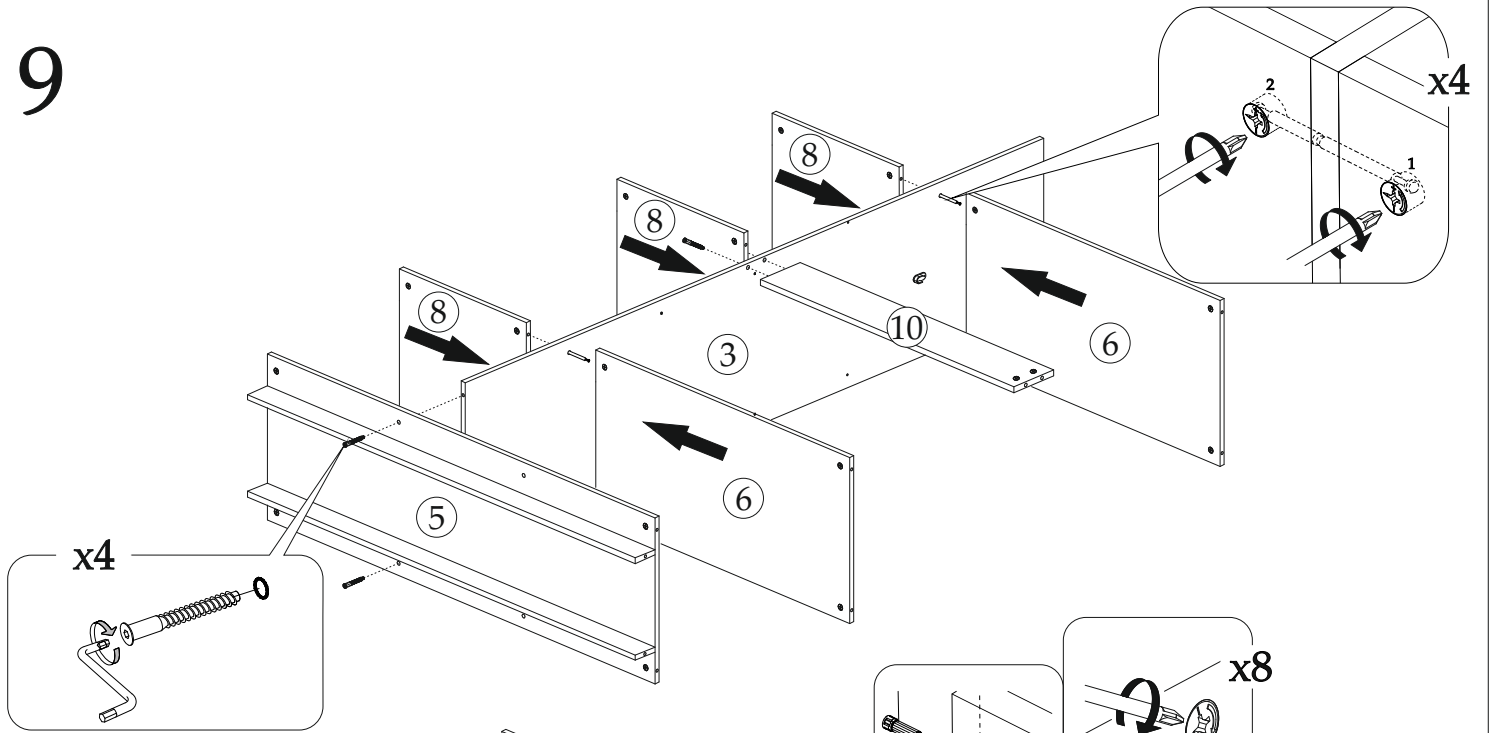


7 x3

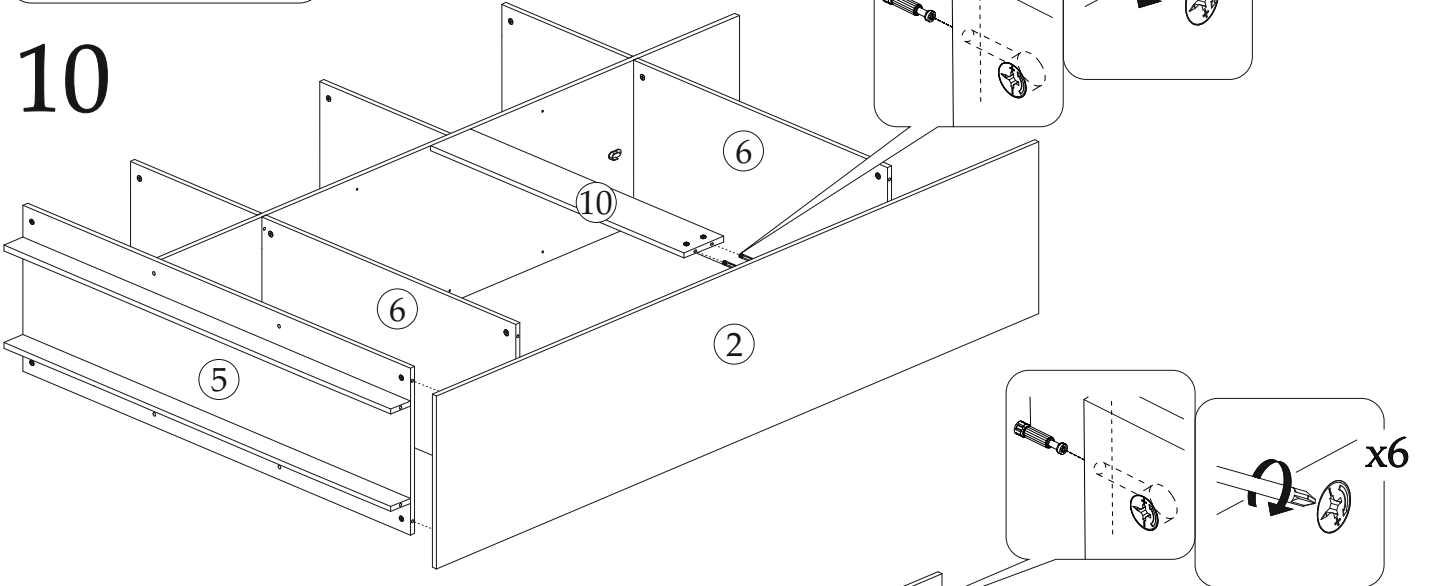
8



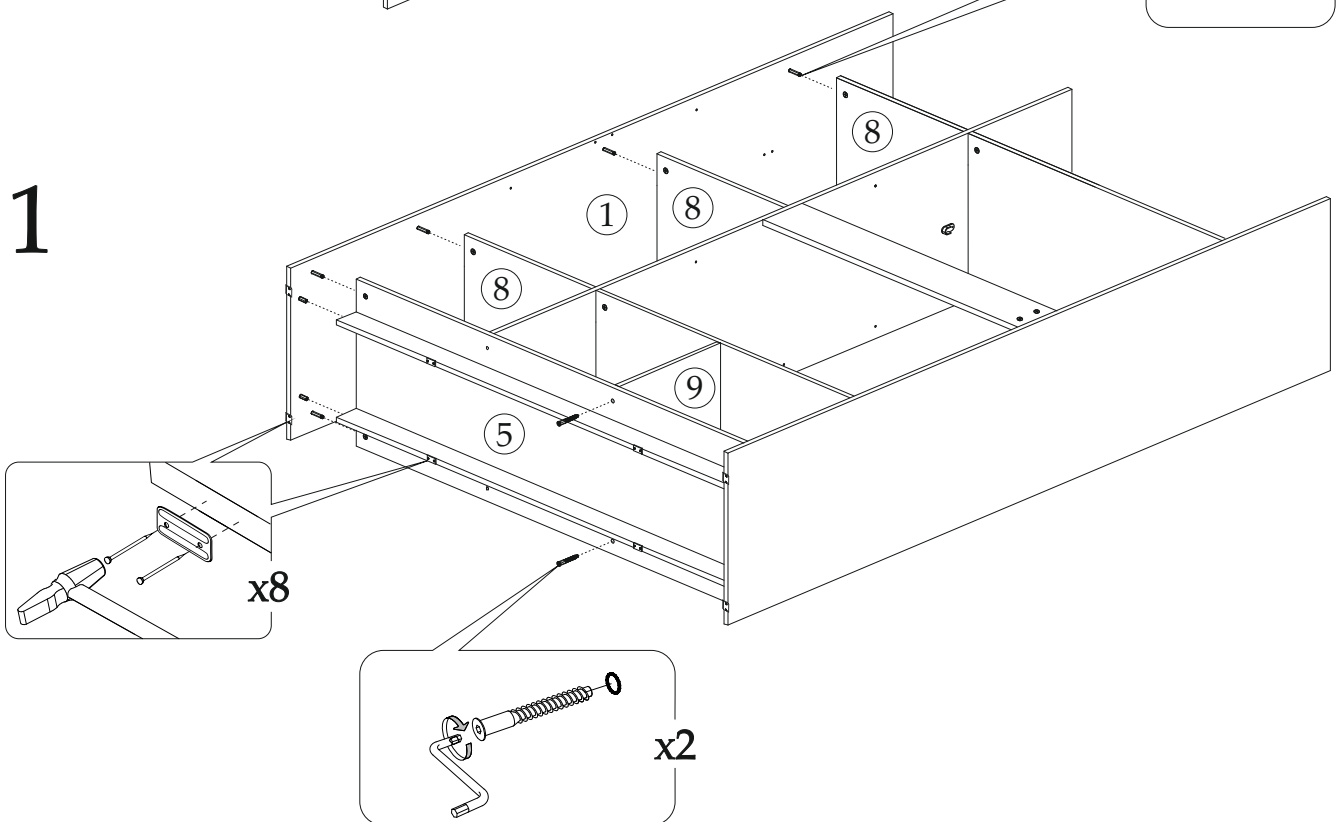
9



10

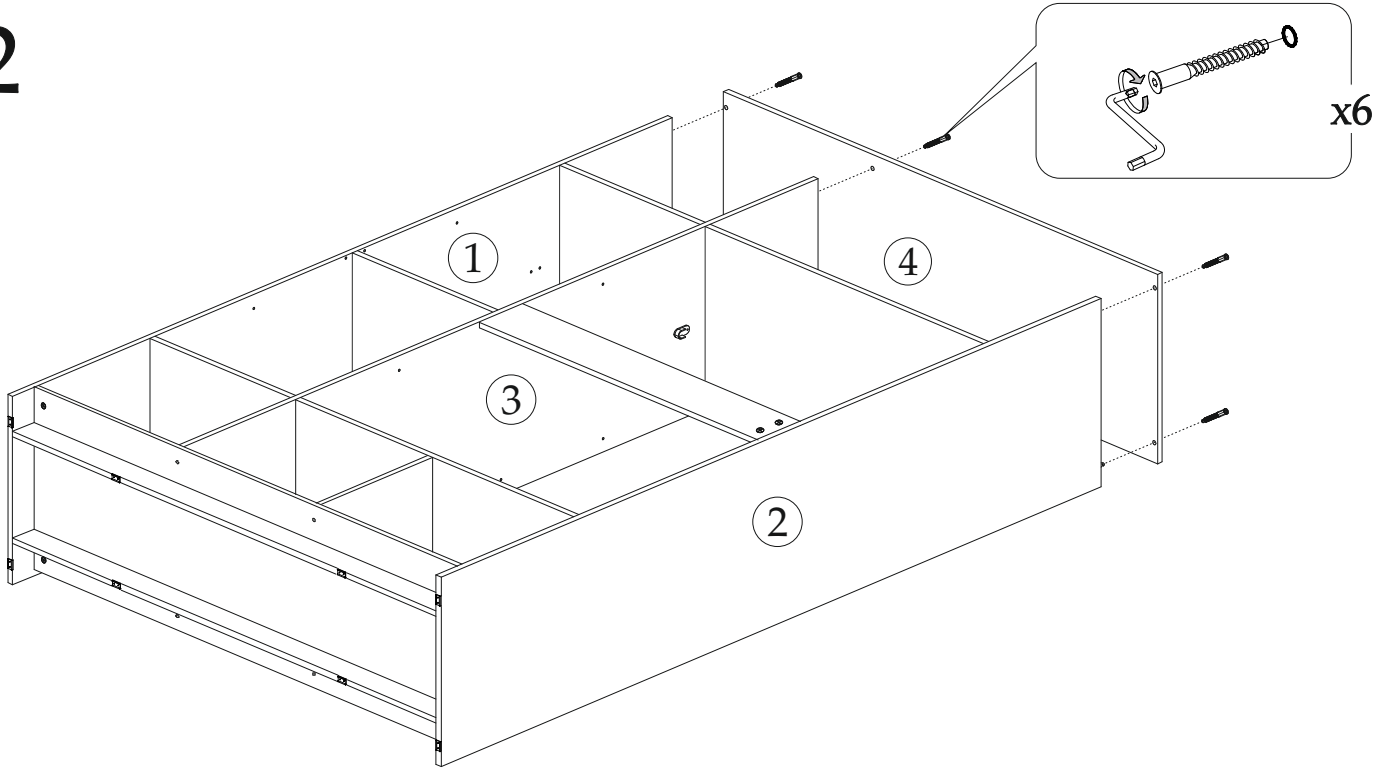


11

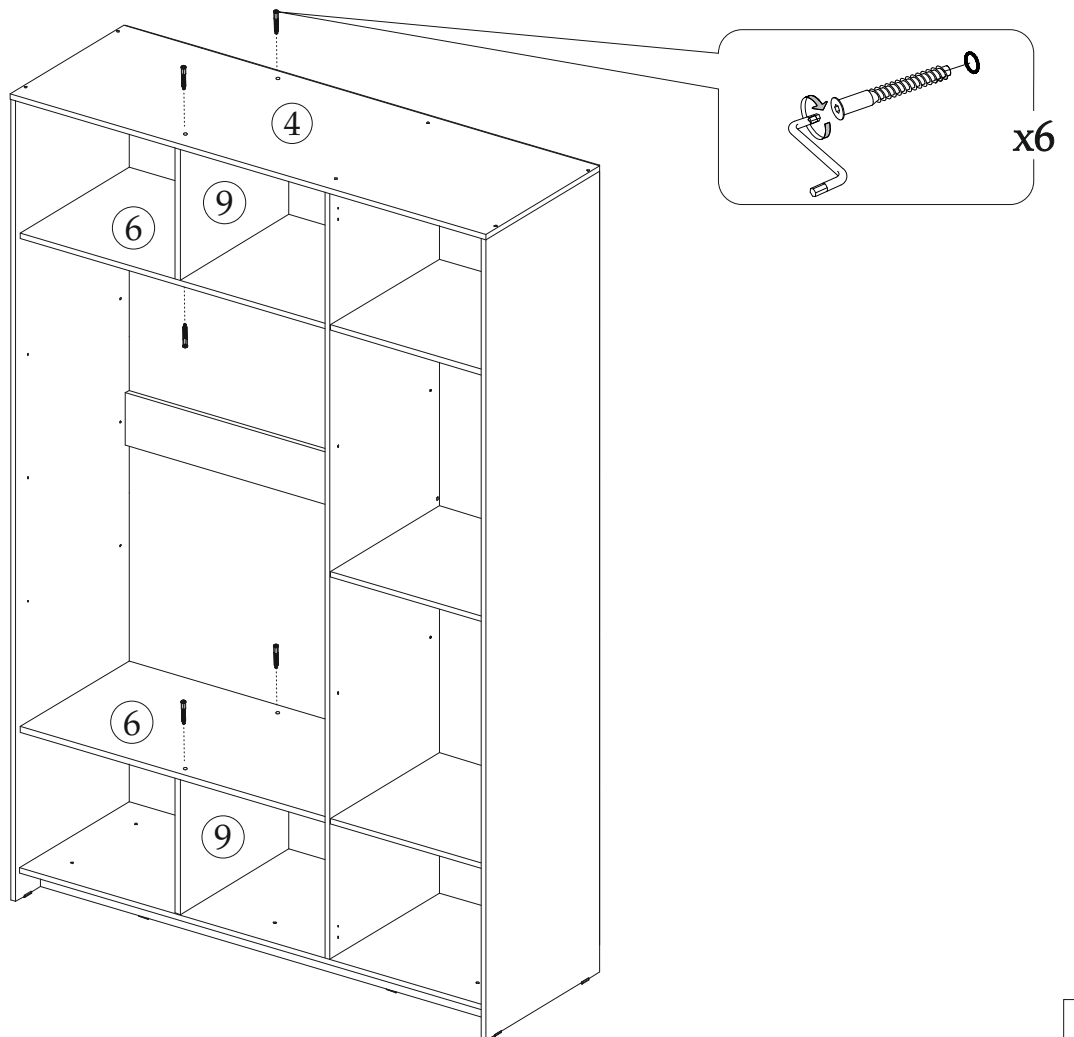




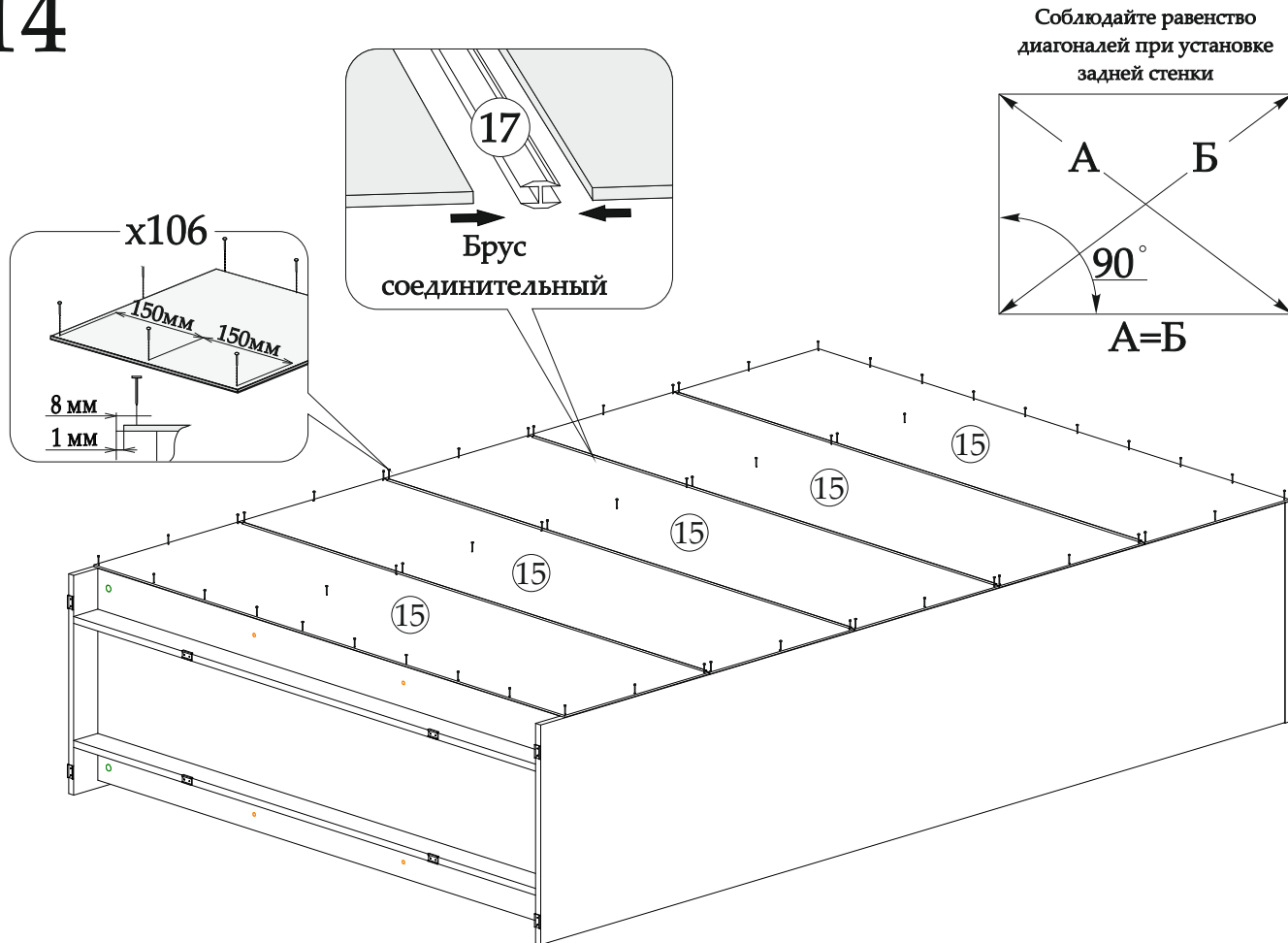
# 12



# 13

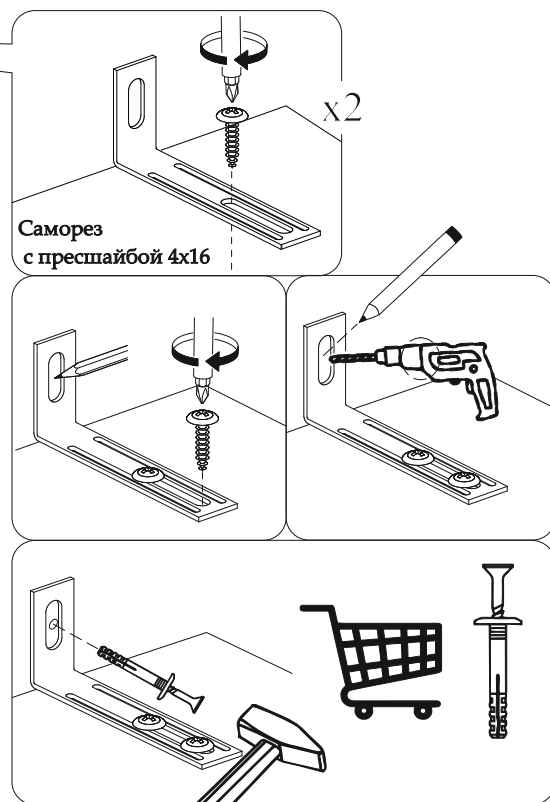
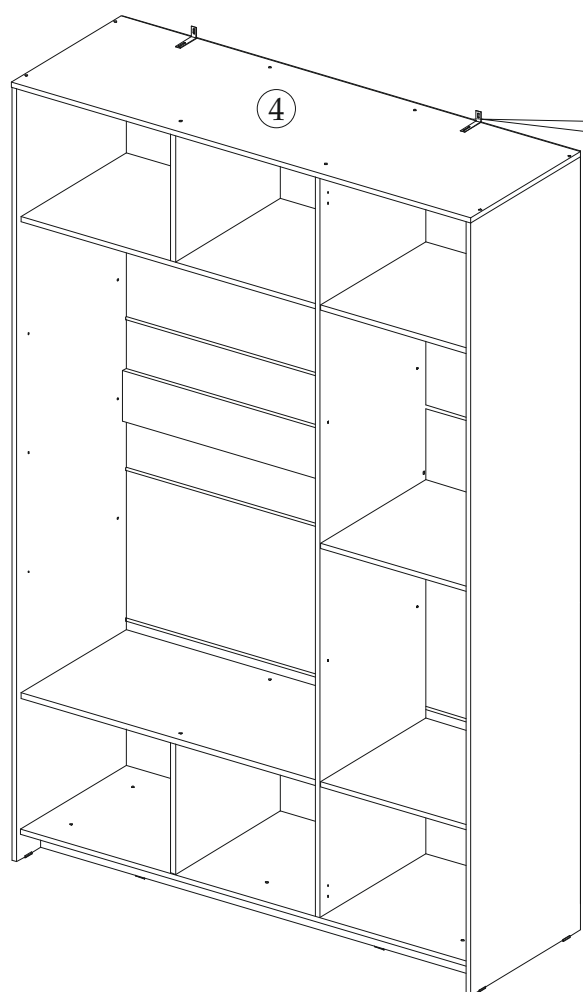


# 14

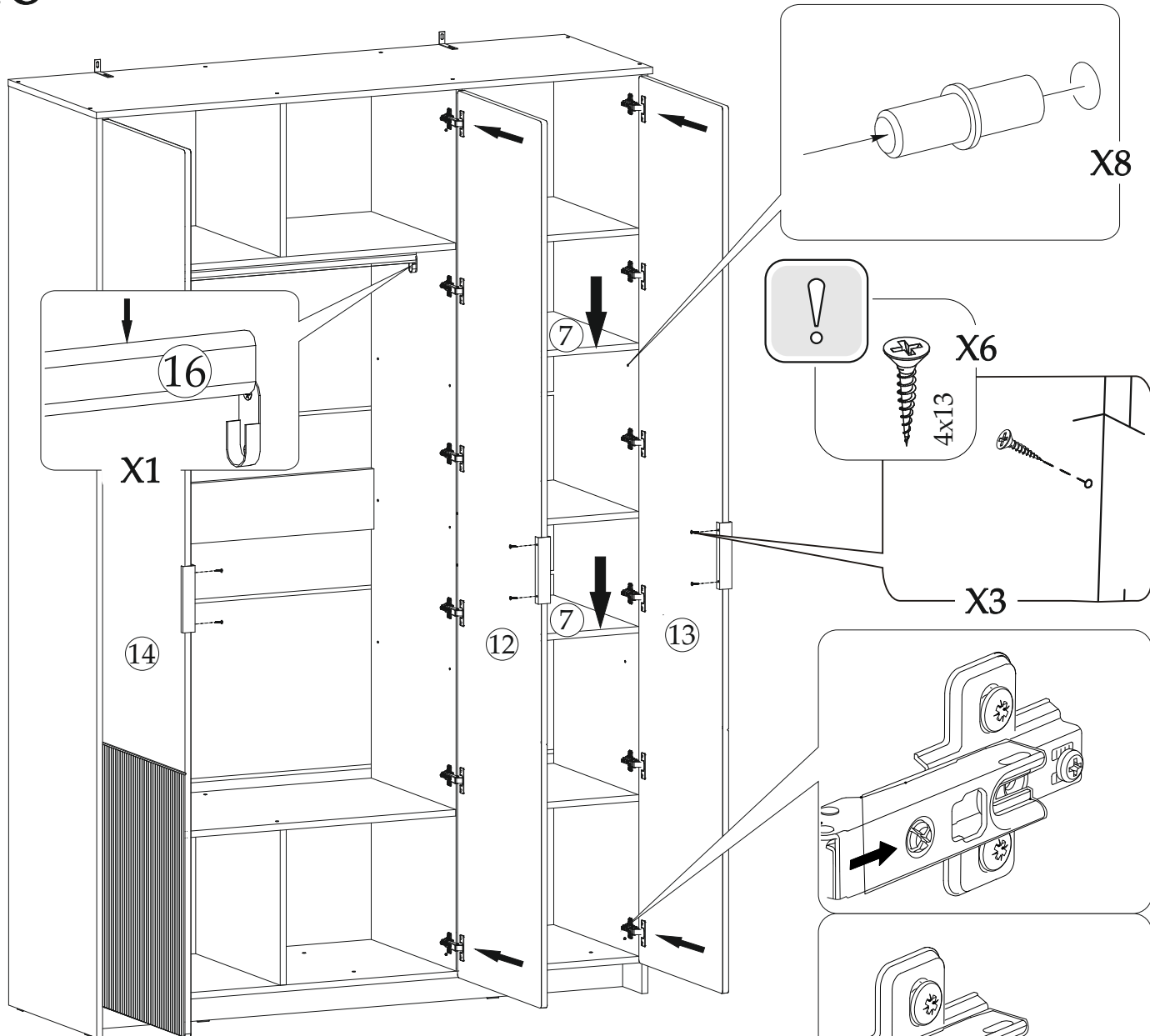


# 15

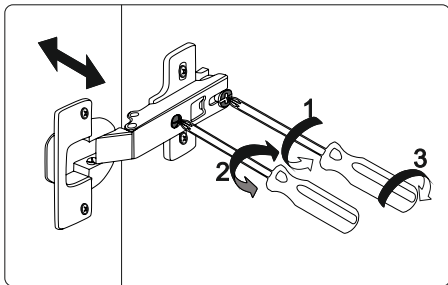
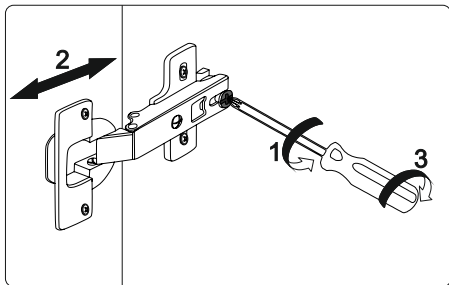
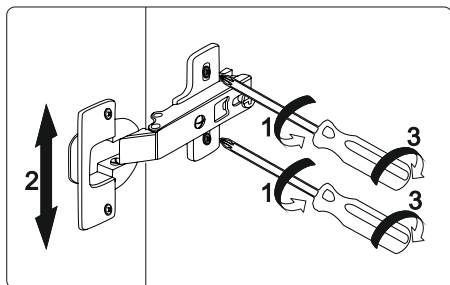
Схема крепления уголка Овербаланс



10



### Регулировка петель



**Уважаемый покупатель!**

**Выражаем Вам искреннюю благодарность за выбор нашей мебели!**