

Инструкция по сборке и эксплуатации мебели

Тумба под ТВ «Прима» ТБ-08

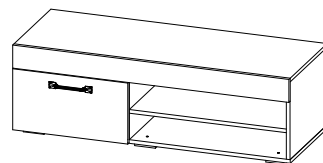
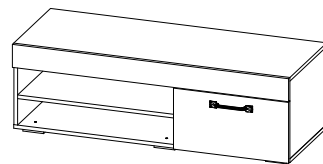
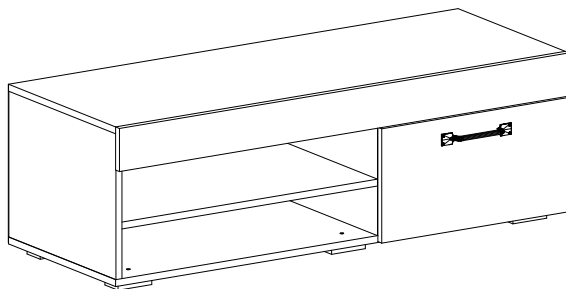
Габаритные размеры

Ширина (мм): 1200

Высота (мм): 390

Глубина (мм): 460

Максимальная нагрузка:
на полку - 10 кг



Собирается на левую
и правую стороны

ОБЩИЕ ТЕХНИЧЕСКИЕ УКАЗАНИЯ

Настоятельно рекомендуем перед началом сборки внимательно ознакомиться с данной инструкцией, проверить наличие всех деталей и фурнитуры согласно комплектующим ведомостям, убедиться в их качестве (отсутствие царапин, сколов, вмятин и т.д.) т.к. претензии по количеству комплектующих и качеству изделия после сборки не принимаются.

Сборку советуем производить вдвоём на ровной поверхности, в качестве подкладочного материала рекомендуем использовать гофрокартон от упаковок.

Производитель оставляет за собой право вносить изменения, не нарушающие внешнего вида и габаритных размеров изделия (замена крепёжной фурнитуры, ножек, ручек и т. д. на аналоги).

Правила эксплуатации

Для длительного сохранения эксплуатационных и эстетических качеств мебели необходимо соблюдать следующие правила по уходу за мебелью во время ее эксплуатации:

- эксплуатировать мебель в сухом, проветриваемом помещении с температурой воздуха от +10 С до +40 С и влажностью воздуха не более 70%;
- в процессе эксплуатации мебели возможно ослабление крепежной фурнитуры - необходимо ее поправлять;
- при эксплуатации изделий имеющие декоративные решения в виде стекла или зеркал необходимо помнить, что эксплуатация стекла и зеркал с трещиной сопряжено с риском получения травм. Следует немедленно заменить стекло/зеркало при появлении трещин;
- не допускать скопления влаги на поверхностях изделия во избежание набухания щитов и отклейки кромок;
- беречь поверхности от механических повреждений, не допускать повреждения защитного слоя УФ-печати и воздействия высоких температур;
- протирать изделия влажной мягкой тканью (на УФ-печати применять микрофибру для зеркал), также возможно мыть с легким мыльным раствором с последующей протиркой насухо. **Запрещено** применение абразивных порошков и жестких металлических щеток.
- **Запрещено** использование агрессивных средств очистки, таких как растворители, бензин, обезжиривающие средства, содержащие кислоты, спирты и соли, моющие средства типа «Мистер Мускул», «Faigy» и т.д.

Гарантийные обязательства

- Изготовитель гарантирует соответствие мебели требованиям ГОСТ 16371-2014, ТР ТС 025/2012 при соблюдении условий транспортировки, хранения, сборки (для мебели, поставляемой в разобранном виде), эксплуатации.
- Срок службы изделия - 5 лет (при соблюдении условий эксплуатации мебели).
- Гарантийный срок эксплуатации мебели - 24 месяца.



Тумба под ТВ «Прима» ТБ-08

Срок службы изделия - 5 лет
Срок гарантии - 24 месяца










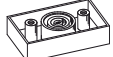
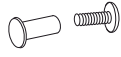
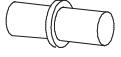

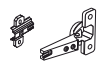
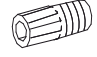
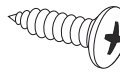
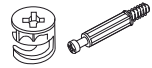
Соответствует требованиям
ТР ТС 025/2012

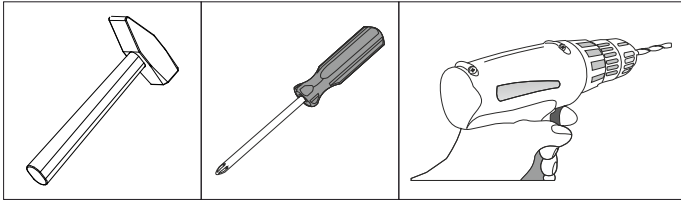
Производитель в соответствии с буквой
Б - ООО «Мебелони», Пензенская область, г. Пенза, ул. Рябова, стр. 7Д

Дата изготовления _____

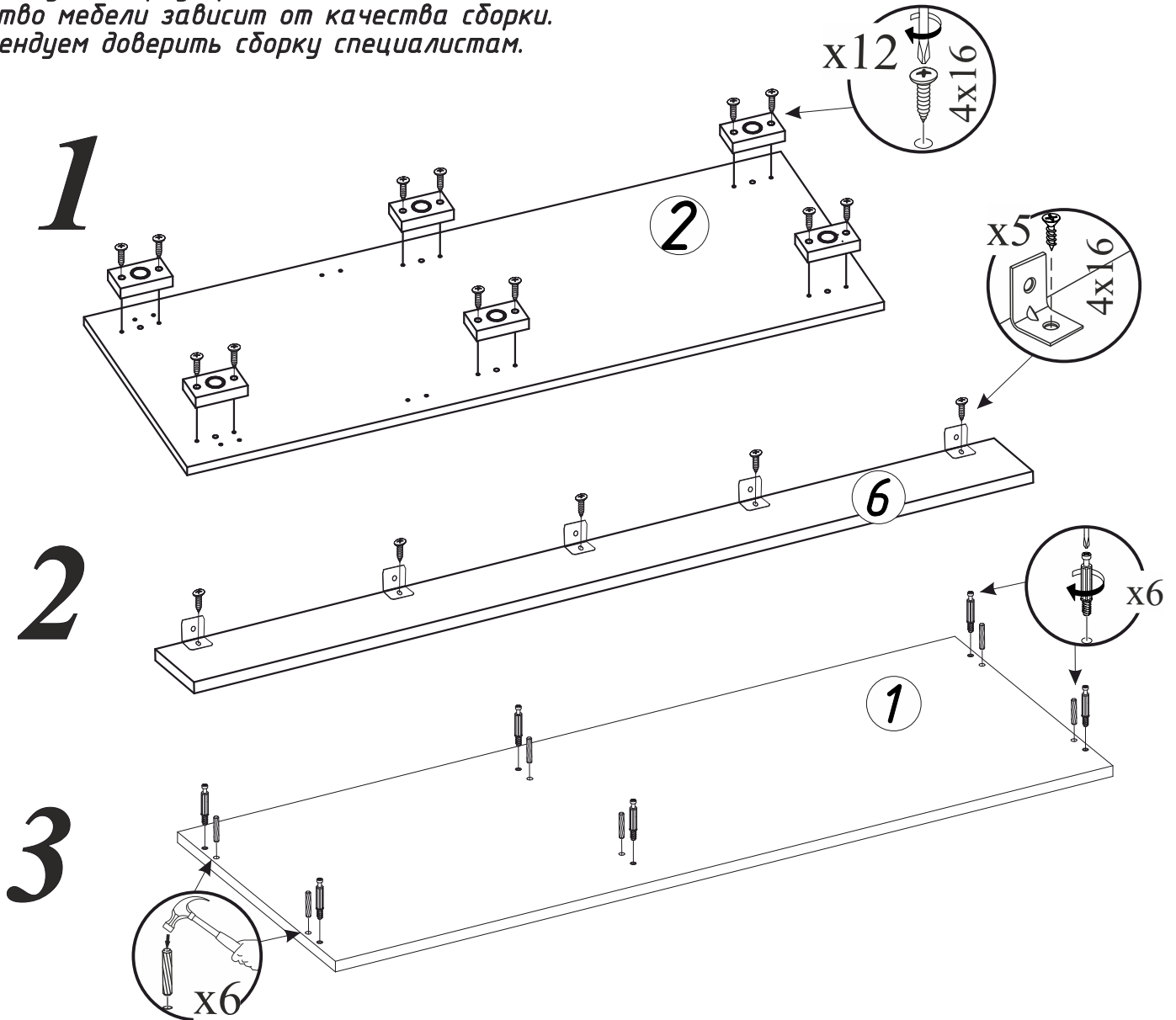
Комплектовочная ведомость

Поз.	Наименование	Длина	Ширина	Кол-во
1	Крышка	1200	440	1
2	Крышка	1200	440	1
6	Планка	1200	100	1
8	ЛДВП	1196	366	1
3	Полка	682	440	1
4	Перегородка	338	440	2
5	Перегородка	338	440	1
7	Створка	265	500	1

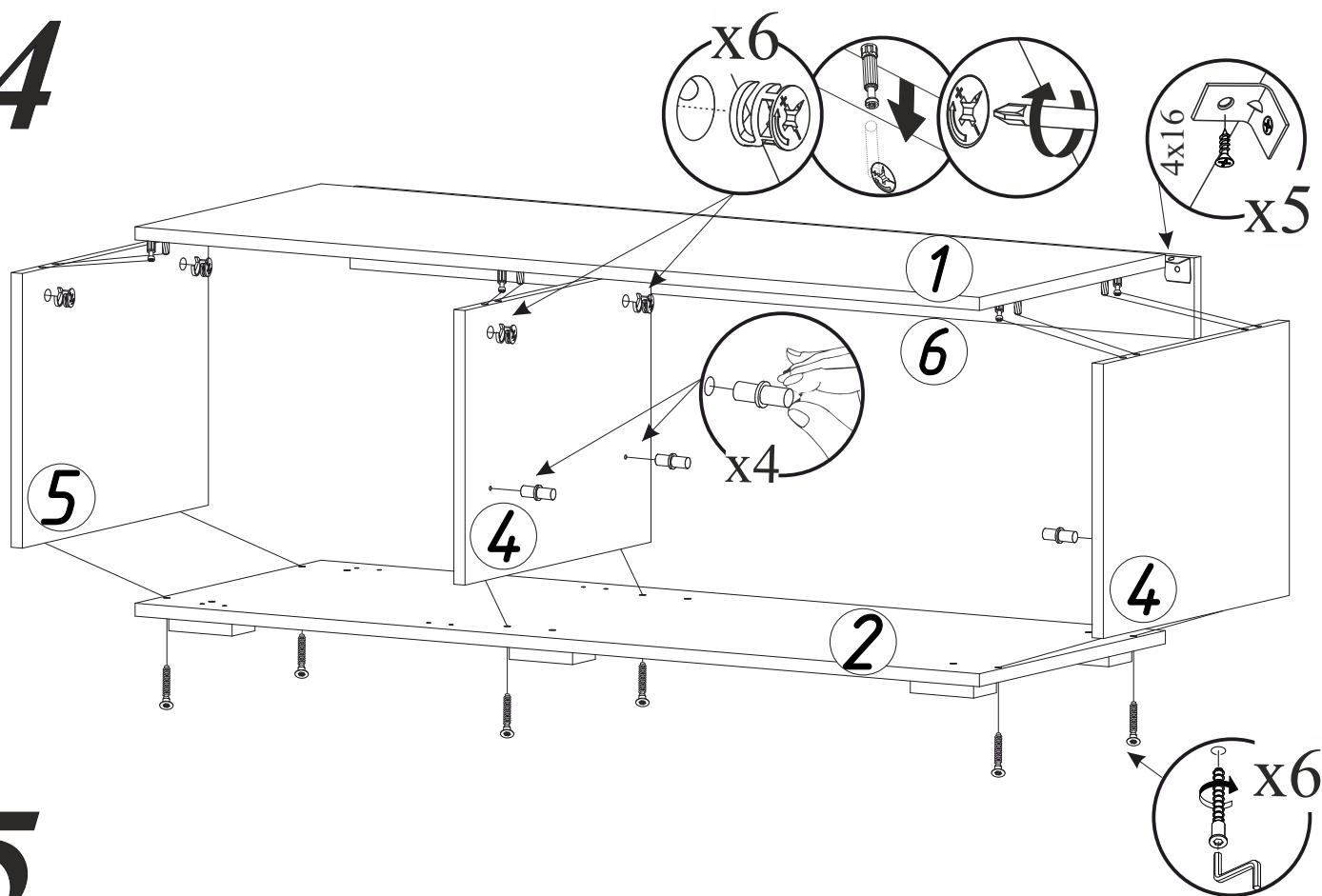
Гвоздь 2x20  30 шт. Шкант 8x30  6 шт.	Евровинт 6x50  6 шт. Заглушка технологическая Ф5  4 шт.	Евроключ  1 шт. Заглушка технологическая Ф8  6 шт.	Заглушка для эксцентрика  6 шт. Кронштейн секретерный  1 шт. Ручка BTS №45  1 шт.
Опора прямоугольная 20 мм  6 шт. Стяжка межсекционная D4  2 шт.	Полкодержатель (хром)  4 шт. Навес угловой с заглушкой  5 шт.	Петля 4-х шарнирная накладная  2 шт. Футорка для шурупа 4x16  4 шт.	Шуруп 4x16  30 шт. Эксцентриковая стяжка  6 шт.



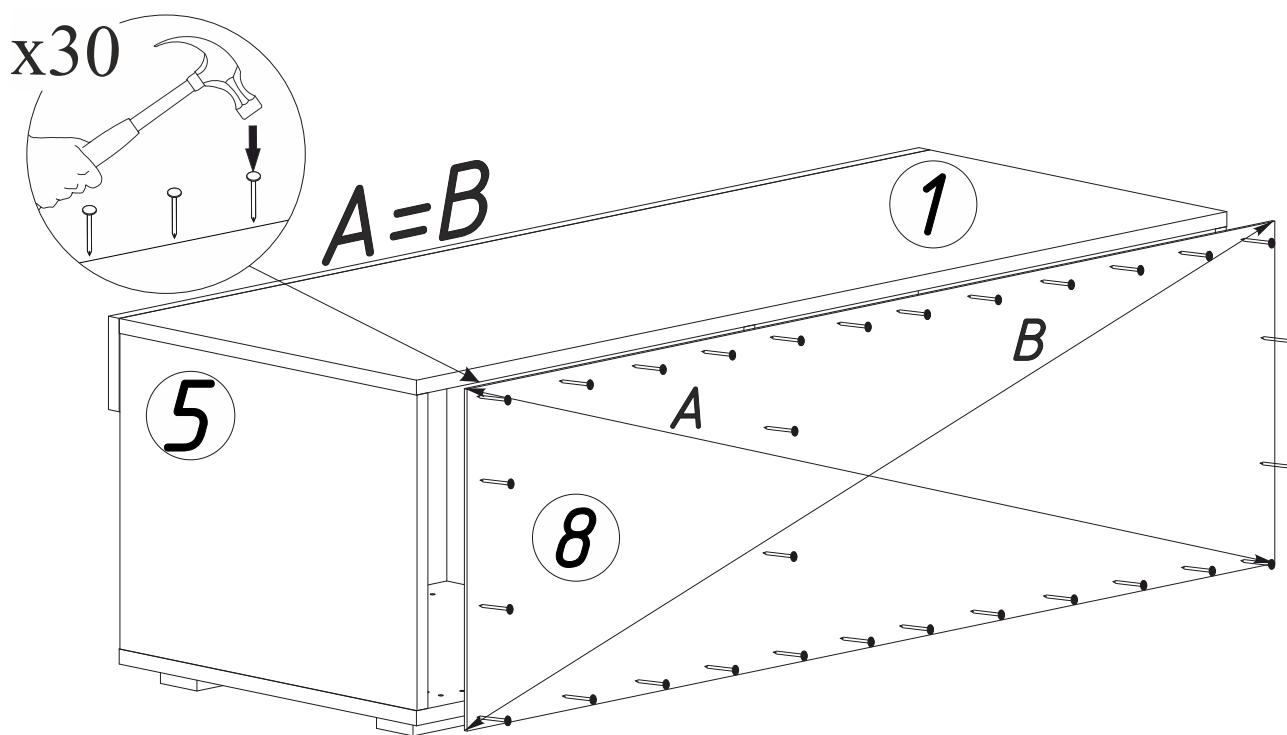
Необходимый инструмент для сборки
Рекомендуем сборку производить вдвоем.
Качество мебели зависит от качества сборки.
Рекомендуем доверить сборку специалистам.



4



5



Для правильного открывания створок и ящиков, необходимо выровнять диагонали каркаса изделия и только потом прибить ЛДВП не нарушая диагонали.

6

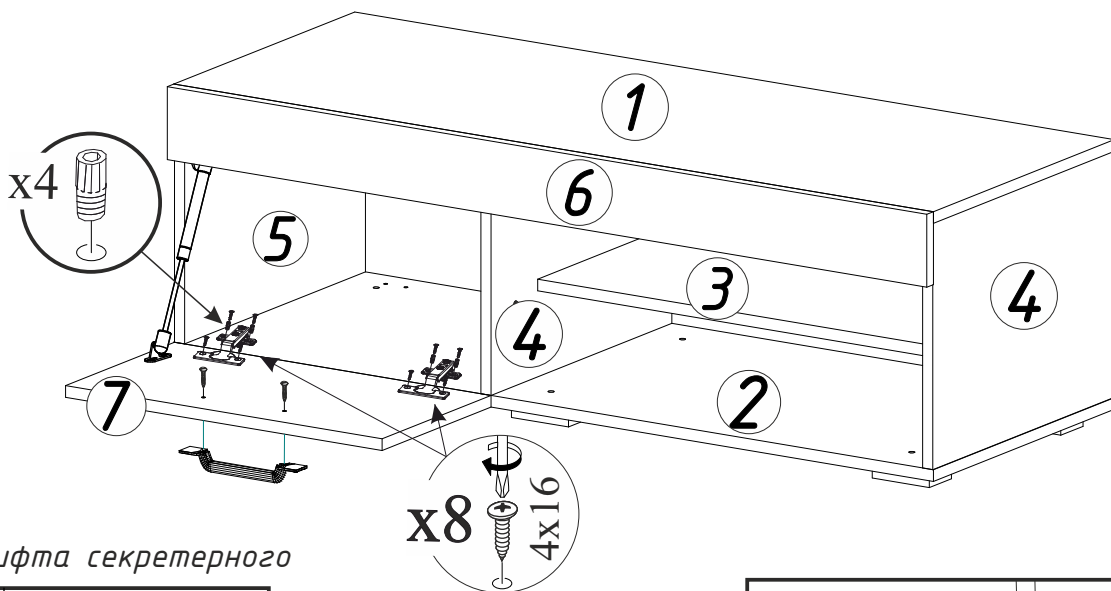
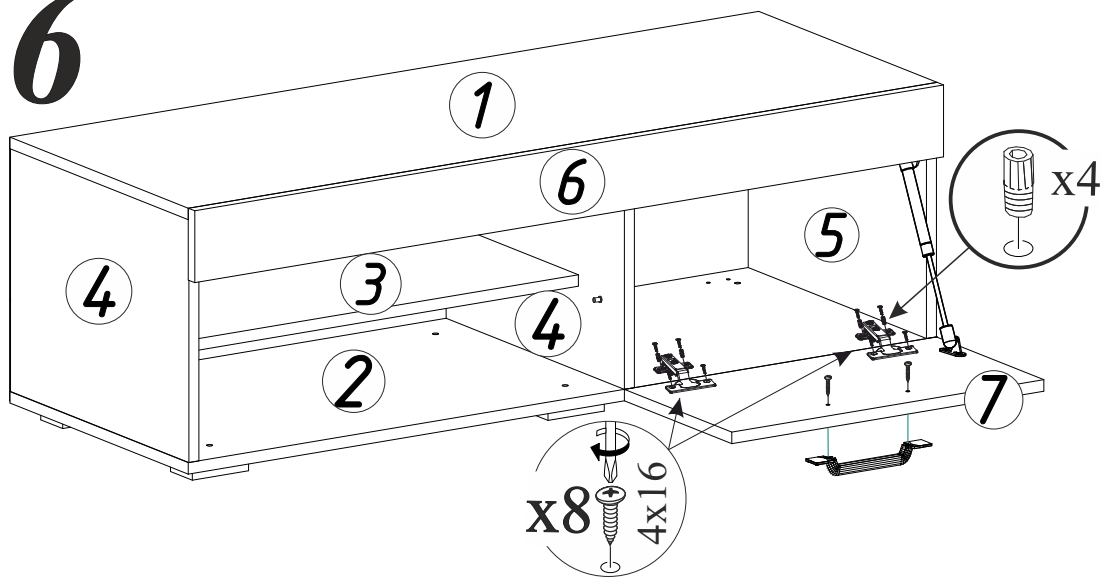
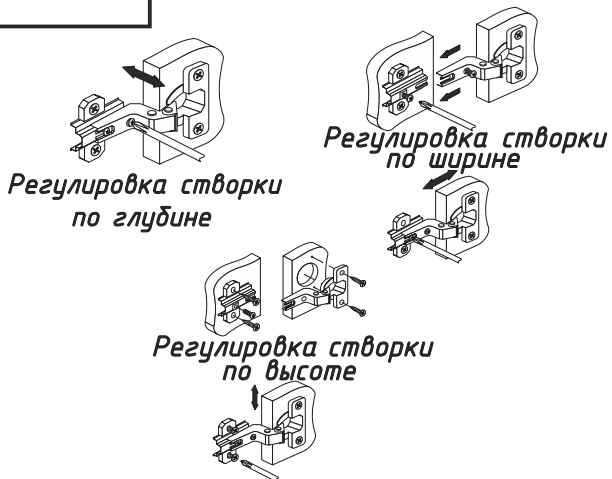
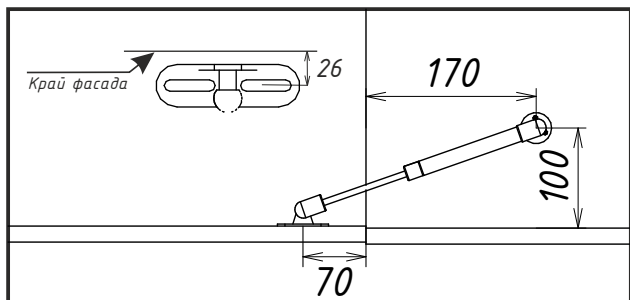
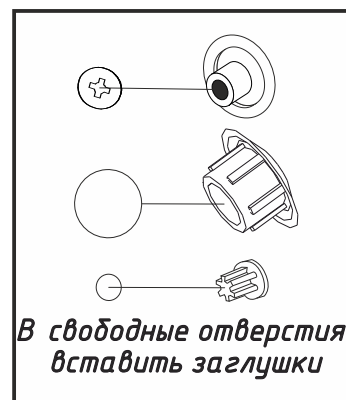
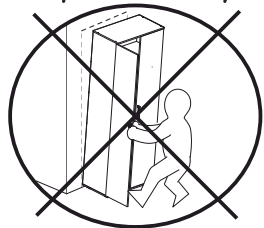


Схема установки газлифта секретерного



ВНИМАНИЕ!!!

Не тяните за открытые створки!



Уважаемый покупатель!

Выражаем Вам искреннюю благодарность за выбор нашей мебели!