

Инструкция по сборке и эксплуатации мебели

Тумба прикроватная «Прима» ТБ-12

Габаритные размеры

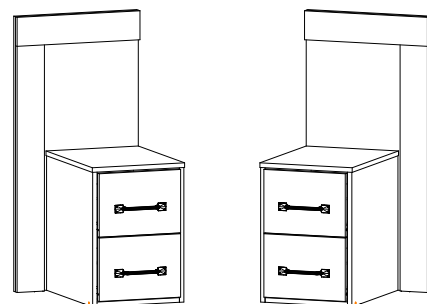
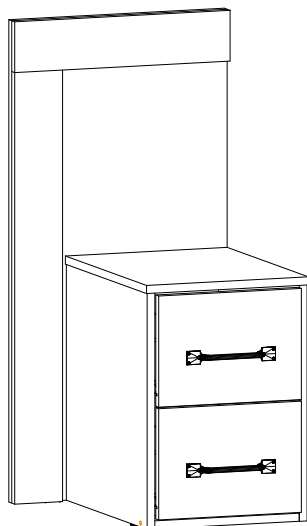
Ширина (мм): 450

Высота (мм): 950

Глубина (мм): 458

Максимальная нагрузка:

на ящик - 5 кг



Собирается на левую
и правую стороны

ОБЩИЕ ТЕХНИЧЕСКИЕ УКАЗАНИЯ

Настоятельно рекомендуем перед началом сборки внимательно ознакомиться с данной инструкцией, проверить наличие всех деталей и фурнитуры согласно комплектовочным ведомостям, убедиться в их качестве (отсутствие царапин, сколов, вмятин и т.д.) т.к. претензии по количеству комплектующих и качеству изделия после сборки не принимаются.

Сборку советуем производить вдвоём на ровной поверхности, в качестве подкладочного материала рекомендуем использовать гофрокартон от упаковок.

Производитель оставляет за собой право вносить изменения, не нарушающие внешнего вида и габаритных размеров изделия (замена крепёжной фурнитуры, ножек, ручек и т. д. на аналоги).

Правила эксплуатации

Для длительного сохранения эксплуатационных и эстетических качеств мебели необходимо соблюдать следующие правила по уходу за мебелью во время ее эксплуатации:

- эксплуатировать мебель в сухом, проветриваемом помещении с температурой воздуха от +10 С до +40 С и влажностью воздуха не более 70%;
- в процессе эксплуатации мебели возможно ослабление крепежной фурнитуры - необходимо ее поправлять;
- при эксплуатации изделий имеющие декоративные решения в виде стекла или зеркал необходимо помнить, что эксплуатация стекла и зеркал с трещиной сопряжено с риском получения травм. Следует немедленно заменить стекло/зеркало при появлении трещин;
- не допускать скопления влаги на поверхностях изделия во избежание набухания щитов и отклейки кромок;
- беречь поверхности от механических повреждений, не допускать повреждения защитного слоя УФ-печати и воздействия высоких температур;
- протирать изделия влажной мягкой тканью (на УФ-печати применять микрофибру для зеркал), также возможно мыть с легким мыльным раствором с последующей протиркой насухо. **Запрещено** применение абразивных порошков и жестких металлических щеток.
- **Запрещено** использование агрессивных средств очистки, таких как растворители, бензин, обезжиривающие средства, содержащие кислоты, спирты и соли, моющие средства типа «Мистер Мускул», «Faigy» и т.д.

Гарантийные обязательства

- Изготовитель гарантирует соответствие мебели требованиям ГОСТ 16371-2014, ТР ТС 025/2012 при соблюдении условий транспортировки, хранения, сборки (для мебели, поставляемой в разобранном виде), эксплуатации.
- Срок службы изделия - 5 лет (при соблюдении условий эксплуатации мебели).
- Гарантийный срок эксплуатации мебели - 24 месяца.

EAC

Тумба прикроватная «Прима» ТБ-12

Срок службы изделия - 5 лет
Срок гарантии - 24 месяца


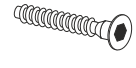




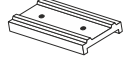

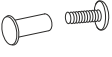

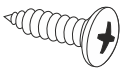
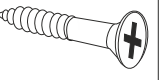
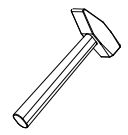

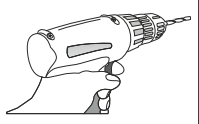
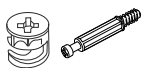
Соответствует требованиям
ТР ТС 025/2012

Производитель в соответствии с буквой
Б - ООО «Мебелони», Пензенская область, г. Пенза, ул. Рябова, стр. 7Д

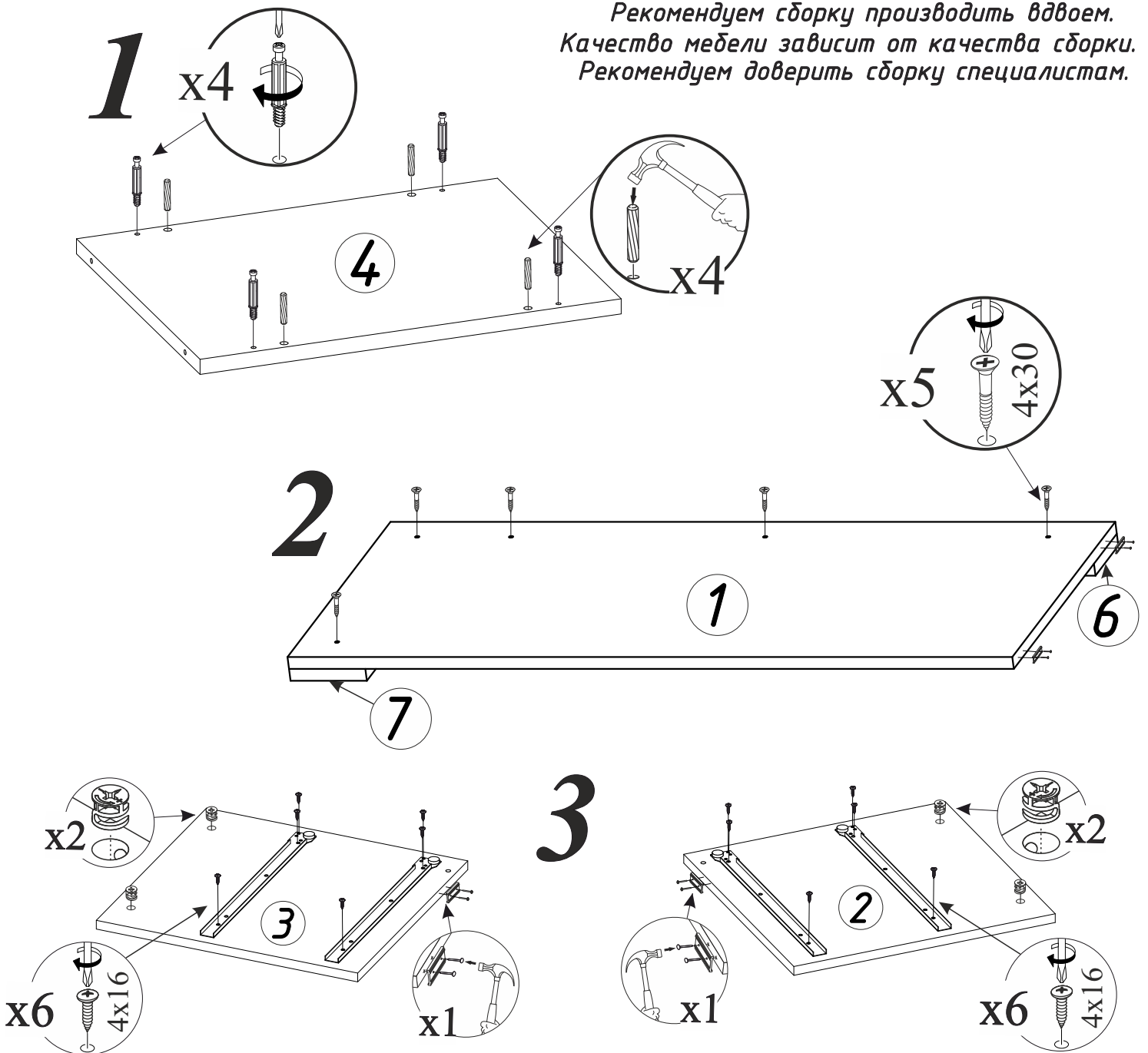
МЕБЕЛОНИ
семья
МБ

Дата изготовления _____

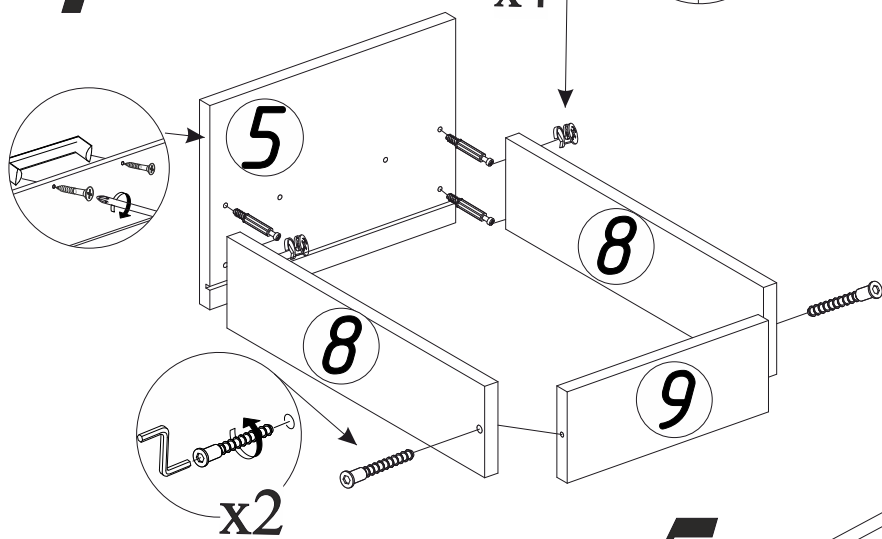
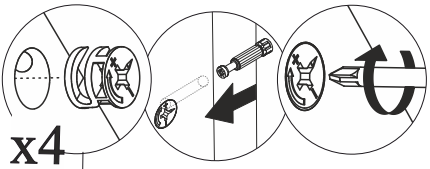
Комплектовочная ведомость				
Поз.	Наименование	Длина	Ширина	Кол-во
1	Панель	950	450	1
6	Планка	850	100	1
2	Боковина левая	465	440	1
3	Боковина правая	465	440	1
7	Планка	450	100	1
11	ЛДВП	404	272	2
8	Бок ящика	400	98	4
4	Крышка	338	442	1
10	Планка	302	70	1
9	Вязка ящика	244	98	2
5	Фасад	219	298	2

Гвоздь 2x20 	Евровинт 6x50 	Еврокляч 	Заглушка для эксцентрика 
14 шт.	12 шт.	1 шт.	12 шт.
Заглушка для евроинта 	Направляющая роликовая 400 мм 	Подпятник 	Ручка BTS №45 
2 шт.	2 компл.	4 шт.	2 шт.
Стяжка межсекционная 	Шкант 8x30 	Шуруп 4x16 	Шуруп 4x30 
2 шт.	4 шт.	20 шт.	5 шт.
			Эксцентриковая стяжка 
			12 шт.

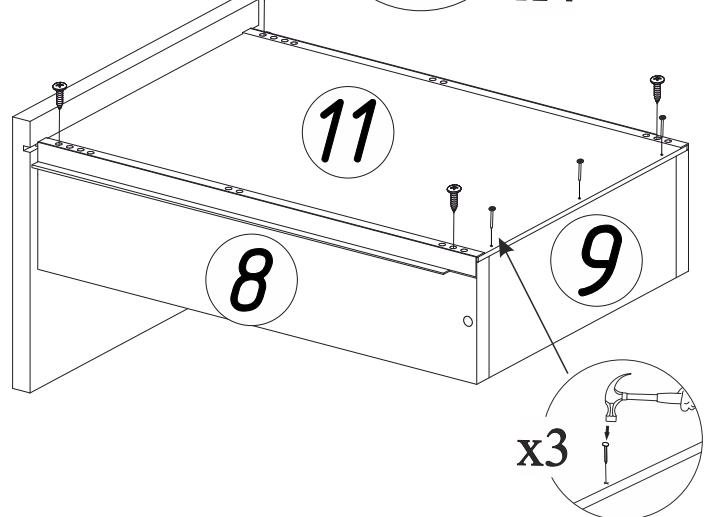
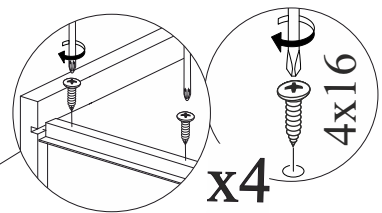
Необходимый инструмент для сборки
Рекоменуем сборку производить вдвоем.
Качество мебели зависит от качества сборки.
Рекомендуем доверить сборку специалистам.



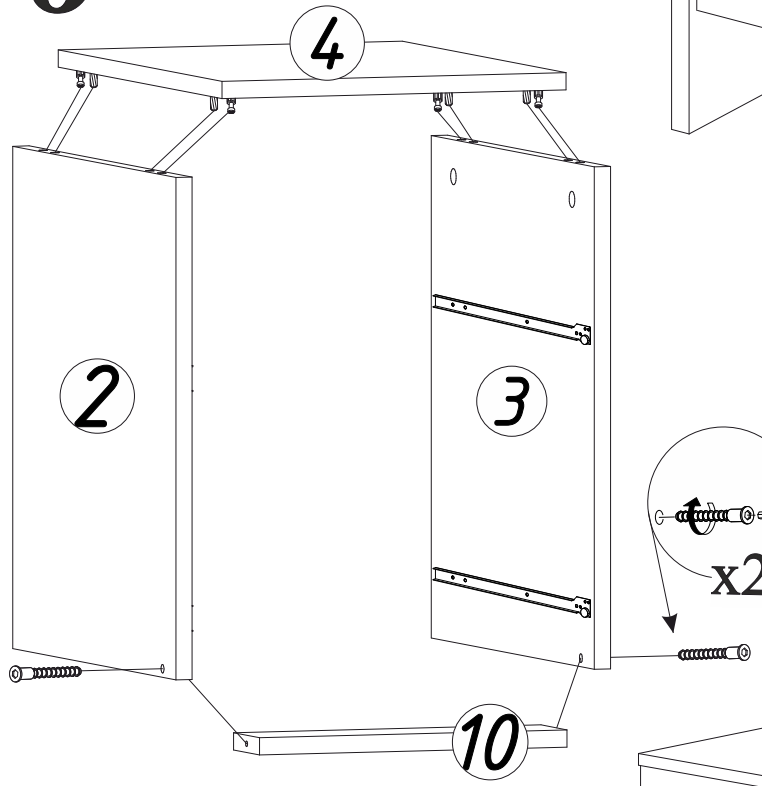
4



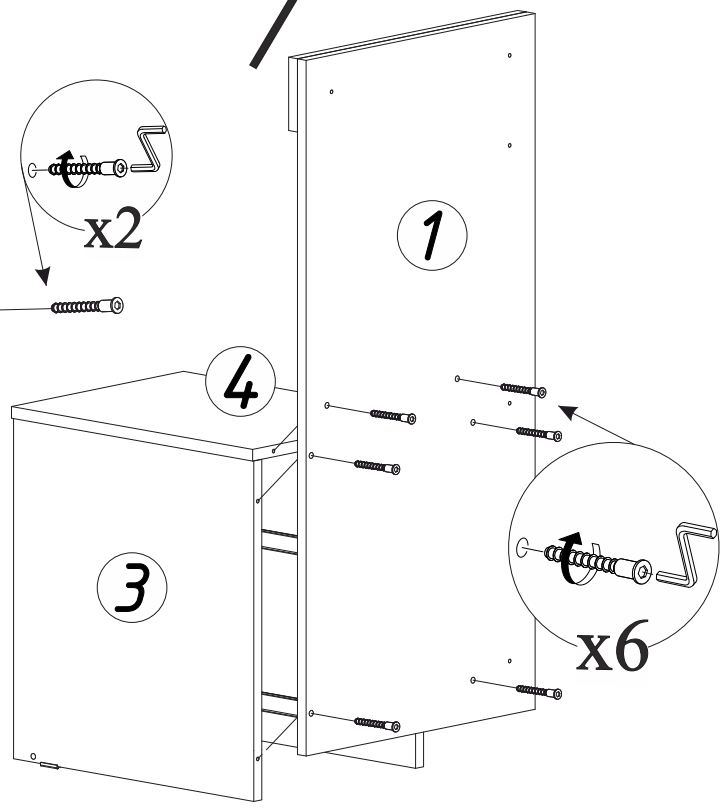
5



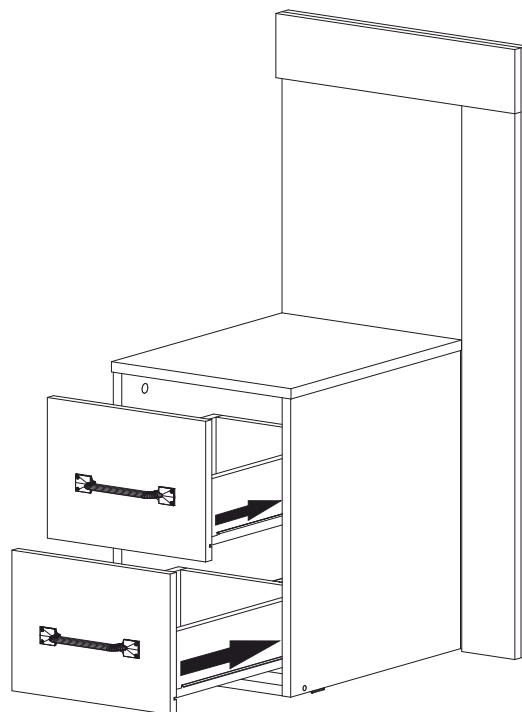
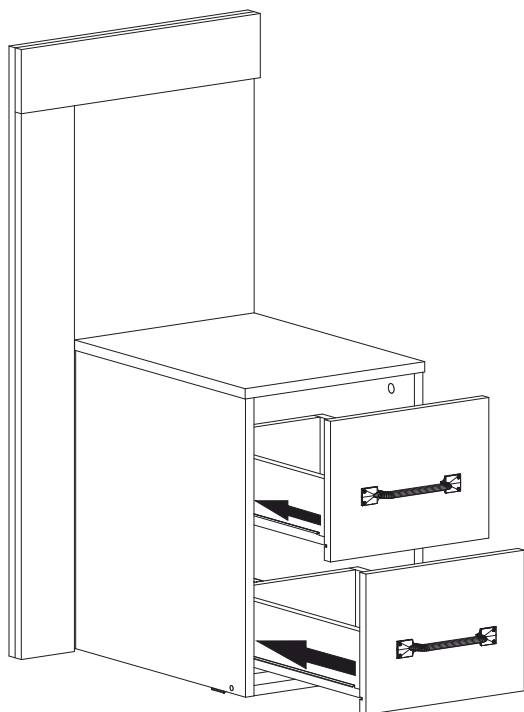
6



7

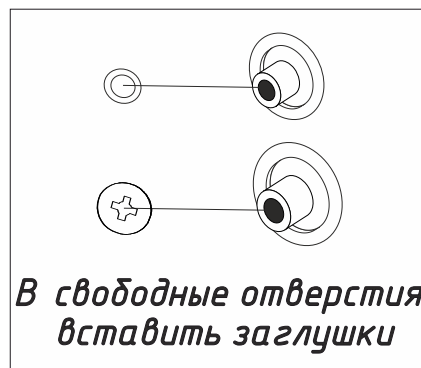
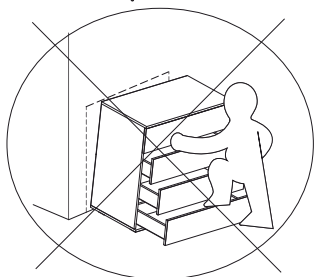


8



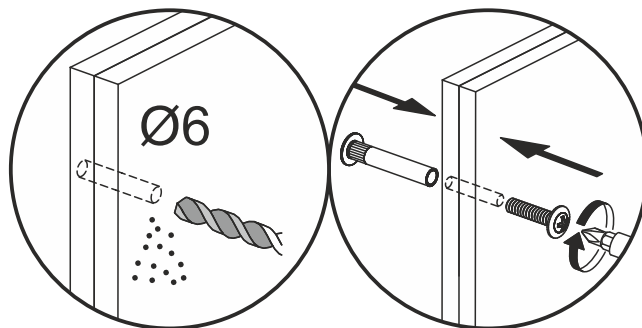
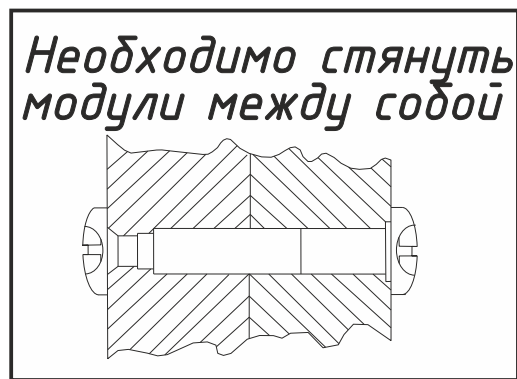
ВНИМАНИЕ!!!

*Не вставляйте
на открытые ящики!*



*В свободные отверстия
вставить заглушки*

*Необходимо стянуть
модули между собой*



Уважаемый покупатель!

Выражаем Вам искреннюю благодарность за выбор нашей мебели!