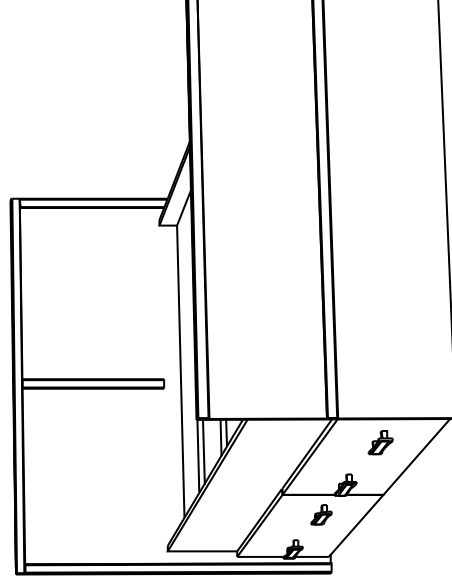


МК БТС, Пензенская область, г. Пенза, ул. Рябова, стр. 9, помещ. 10, литера А  
ООО «Мебелони», Пензенская область, г. Пенза, ул. Рябова, стр. 7Д

## Инструкция по сборке и эксплуатации мебели

### Набор мебели для спальни «Сакура» Кровать одинарная с выкатными ящиками 0,9 02-03.008



Габаритные размеры  
Ширина (мм): 1050  
Глубина (мм): 2034  
Высота (мм): 860

Спальное место: 900 x 2000

#### ОБЩИЕ ТЕХНИЧЕСКИЕ УКАЗАНИЯ

Настоятельно рекомендуем перед началом сборки внимательно ознакомиться с данной инструкцией, проверить наличие всех деталей и фурнитуры согласно комплектовочным ведомостям, убедиться в их качестве (отсутствие царапин, сколов, вмятин и т.д.) т.к. претензии по количеству комплектующих и качеству изделия после сборки не принимаются

Сборку советуем производить вдвоем на ровной поверхности, в качестве подкладочного материала рекомендуем использовать гофрокартон от упаковки.

Производитель оставляет за собой право вносить изменения не нарушающих внешнего вида и габаритных размеров изделия (замена крепёжной фурнитуры, ножек, ручек и т. д. на аналог).

#### Правила эксплуатации

Для длительного сохранения эксплуатационных и эстетических качеств мебели необходимо соблюдать следующие правила по уходу за мебелью во время ее эксплуатации:

- эксплуатировать мебель в сухом, проветриваемом помещении с температурой воздуха от +10 С до +40 С и относительной влажностью воздуха не более 70%
- в процессе эксплуатации мебели возможно ослабление крепежной фурнитуры - необходимо ее поправлять
- при эксплуатации изделий имеющие декоративные решения в виде стекла или зеркал необходимо помнить, что эксплуатация стекла и зеркал с трещиной сопряжено с риском получения травм. Следует немедленно заменить стекло/зеркало при появлении трещин.
- не допускать скопления влаги на поверхностях изделия во избежание набухания шпона и отклейки кромок
- беречь поверхности от механических повреждений, не ставить на поверхность горячие предметы
- при чистке использовать влажную ткань с применением специальных средств по уходу за мебелью с последующей протиркой поверхностей насухо
- не допускайте попадания на поверхность веществ, таких как растворители, бензин, обезжиривающие средства и др.

#### Гарантийные обязательства

- Изготовитель гарантирует соответствие мебели требованиям ГОСТ 19917-2014, ТР ТС 025/2012, при соблюдении условий транспортировки, хранения, сборки (для мебели, поставляемой в разобранном виде), эксплуатации.
- Срок службы изделия - 5 лет (при соблюдении условий эксплуатации мебели).
- Гарантийный срок эксплуатации мебели - 18 месяцев.

**EAC**

**Набор мебели для спальни «Сакура»  
Кровать одинарная с выкатными ящиками 0,9  
02-03.008**

Срок службы изделия - 5 лет  
Срок гарантии - 18 месяцев

Соответствует требованиям  
ТР ТС 025/2012

МК БТС, Пензенская область, г. Пенза, ул. Рябова, стр. 9, помещ. 10, литера А  
ООО «Мебелони», Пензенская область, г. Пенза, ул. Рябова, стр. 7Д

Дата изготовления \_\_\_\_\_

## Уважаемый покупатель!

Благодарим за выбор мебели марки «BTS». В целях сохранности наша мебель поставляется в разобранном виде. Напоминаем, что в стоимость изделия услуга сборки не включена. Если Вы предпочли собрать мебель самостоятельно, надеемся, что процесс сборки доставит Вам удовольствие и не займет много времени.

При покупке мебели настоятельно рекомендуем убедиться в наличии всех деталей сверяясь с комплектующей ведомостью, т.к. после сборки изделия претензия по количеству и качеству сборочных единиц не принимаются.

Во избежание недоразумений, просим внимательно следовать алгоритму сборки изделия.

### **Рекомендации по сборке.**

Перед началом сборки и дальнейшей эксплуатации внимательно ознакомьтесь с настоящим руководством и следуйте его рекомендациям.

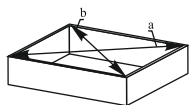
Для Вашего удобства рекомендуем собирать мебель вдвоем, на ровной поверхности, соблюдая последовательность согласно представленной схеме.

### **Правила пользования и эксплуатации изделия**

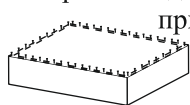
Уважаемый покупатель, срок эксплуатации мебели напрямую зависит от Вашего бережного отношения к ней:

- Не допускайте попадания воды на изделие во избежание разбухания поверхностей. В случае контакта с водой, насухо протрите поверхность мягкой тканью
- Не ударяйте поверхность острыми, тяжелыми или твердыми предметами;
- Не ставьте на поверхность раскаленные предметы;
- При чистке, во избежание повреждения поверхностей, не используйте щетки, жесткие ткани, зернистые порошки. Для ухода используйте специальные средства, предназначенные для мебели;
- Не допускайте попадания на поверхность веществ, таких как растворители, бензин, обезжиривающие средства и т.п.;
- Периодически, в случае ослабления резьбовых соединений, необходима их подтяжка;
- Если у Вас возникает желание самостоятельно модифицировать изделие, помните что в этом случае наша гарантия на товар распространяться не будет;
- Несоблюдение каких-либо из вышеуказанных условий, повлекшие увеличение возникновения дефектов мебели, являются основанием для утраты права на гарантийное обслуживание.

**Рис. 1** Для правильного открывания ящиков, необходимо выровнять диагонали каркаса ящика (Рис. 1) и только потом прибить ЛДВП не нарушая диагонали.



a=b



## **Комплектация фурнитурой**

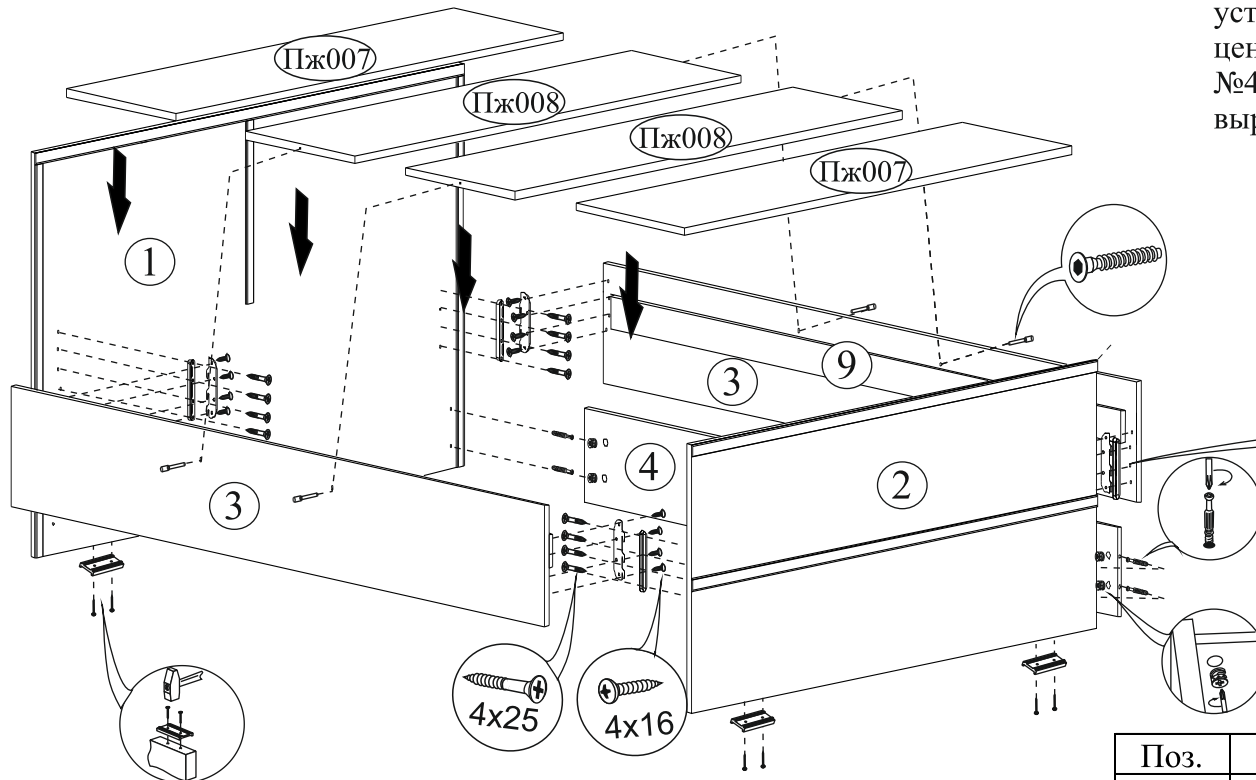
Обозначение	Наименование	Кол-во	Ед.изм.
	Ручка №7 (собственное пр-во)	4	шт.
	Ролик-опора	8	шт.
	Эксцентриковая стяжка	8	кмп.
	Навес для царг	2	кмп.
	Евроключ	1	шт.
	Евровинт 7x50	8	шт.
	Шкант 8x30	8	шт.
	Шуруп 4x16	52	шт.
	Шуруп 4x25	16	шт.
	Гвоздь 2x20	50	шт.
	Подпятник	6	шт.
	Заглушка	8	шт.
	Пластина крепежная	1	шт.

При необходимости, по Вашему усмотрению, для усиления каркаса изделия просверлить отверстия на Царгах №1 и Проложках №8 с помощью дрели/шуруповерта «сквозным» сверлом (острым). Отверстия сверлятся по Вашему усмотрению, главное чтобы они были симметричны. Далее с помощью евровинтов прикрутить Проложки №8 к Царгам №3. Вставить заглушки.

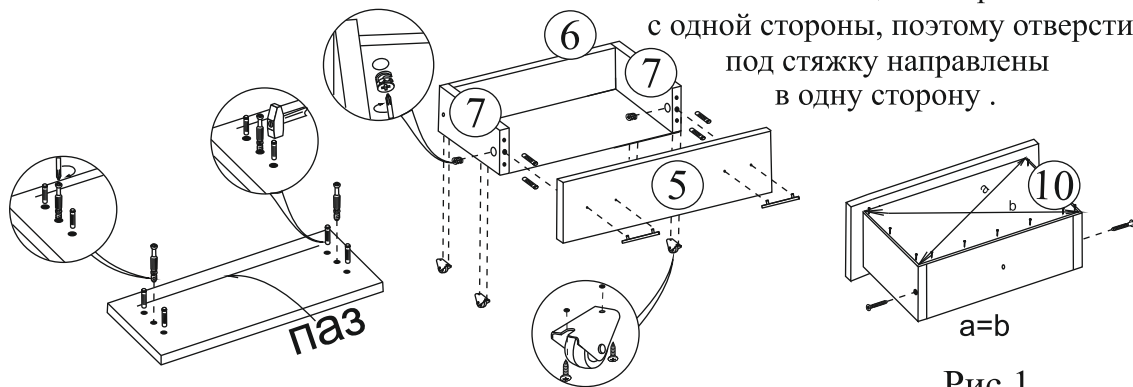
Важно: не сверлить Царги №3 «глухим» сверлом, т.к. при сверлении образуются сколы, связанные с выровом лакокрасочного покрытия.

Если при сверлении образовались сколы,выровы и т.д. претензии по качеству не принимаются.

# Схема сборки Кровать односпальная с выкатными ящиками 0,9



## Порядок сборки выдвижного ящика



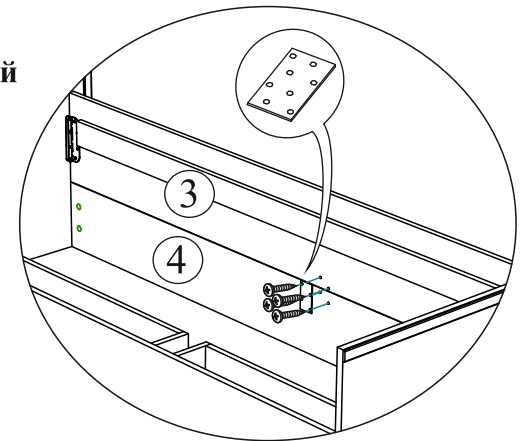
### ВНИМАНИЕ!!!

Боковины ящика закромлены с одной стороны, поэтому отверстия под стяжку направлены в одну сторону.

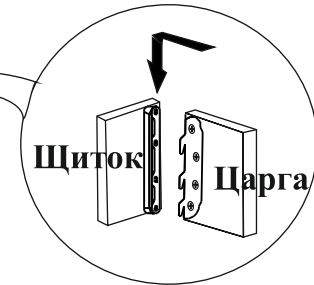
Рис.1

Качество мебели зависит от качества сборки.  
Рекомендуем доверять сборку специалистам.

Схема установки пластины крепежной  
Рекомендуется устанавливать по центру деталей №3 и №4, предварительно выровняв.



## Схема установки навеса для царг



## Комплектация деталей

Поз.	Наименование	Длина	Ширина	Кол-во	№ уп-ки
1	Щит головной	1050	860	1	1
2	Щит ножной	970	650	1	1
3	Царга	2000	256	2	2
4	Накладка	2000	190	4	2
5	Фасад	990	250	2	2
6	Вязка ящика	900	150	2	2
7	Боковина ящика	500	150	4	2
9	Планка	1830	70	2	2
10	ЛДВП ящика	930	505	2	1

## Для комплектации кровати проложками

Поз.	Наименование	Длина	Ширина	Кол-во
Пж007	Проложка	900	420	2
Пж008	Проложка	900	420	2