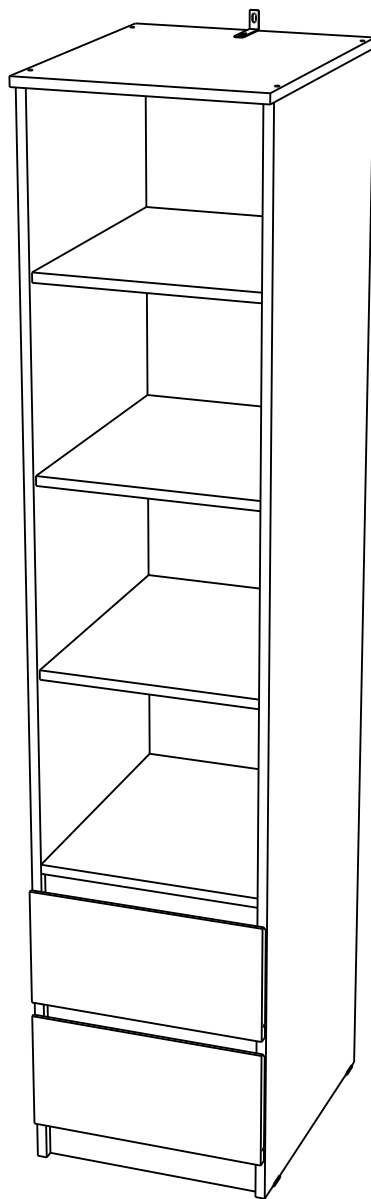


ИНСТРУКЦИЯ ПО СБОРКЕ

Пенал «Симпл» ПН-18



Габаритные размеры

Ширина: 402 мм

Высота: 1900 мм

Глубина: 514 мм

Максимальная нагрузка

на ящик - 5 кг,

на вязку - 10 кг



Пенал «Симпл» ПН-18

Срок службы изделия - 5 лет
Срок гарантии - 24 месяца

Соответствует требованиям
ТР ТС 025/2012

Производитель в соответствии с буквой
Б - ООО «Мебелони», Пензенская область, г. Пенза, ул. Рябова, стр. 7Д

МЕБЕЛОНИ
СЕМЬЯ
МБ

Дата изготовления _____

ОБЩИЕ ТЕХНИЧЕСКИЕ УКАЗАНИЯ

Настоятельно рекомендуем перед началом сборки внимательно ознакомиться с данной инструкцией, проверить наличие всех деталей и фурнитуры согласно комплектовочным ведомостям, убедиться в их качестве (отсутствие царапин, сколов, вмятин и т.д.) т.к. претензии по количеству комплектующих и качеству изделия после сборки не принимаются.

Сборку советуем производить вдвоём на ровной поверхности, в качестве подкладочного материала рекомендуем использовать гофрокартон от упаковок.

Производитель оставляет за собой право вносить изменения, не нарушающие внешнего вида и габаритных размеров изделия (замена крепёжной фурнитуры, ножек, ручек и т. д. на аналоги).

Правила эксплуатации

Для длительного сохранения эксплуатационных и эстетических качеств мебели необходимо соблюдать следующие правила по уходу за мебелью во время ее эксплуатации.

- эксплуатировать мебель в сухом, проветриваемом помещении с температурой воздуха от +10 С до +40 С и влажностью воздуха не более 70%;
- в процессе эксплуатации мебели возможно ослабление крепежной фурнитуры - необходимо ее поправлять;
- при эксплуатации изделий имеющие декоративные решения в виде стекла или зеркал необходимо помнить, что эксплуатация стекла и зеркал с трещиной сопряжено с риском получения травм. Следует немедленно заменить стекло/зеркало при появлении трещин;
- не допускать скопления влаги на поверхностях изделия во избежание набухания щитов и отклейки кромок;
- беречь поверхности от механических повреждений, не допускать повреждения защитного слоя УФ-печати и воздействия высоких температур;
- протирать изделия влажной мягкой тканью (на УФ-печати применять микрофибру для зеркал), также возможно мыть с легким мыльным раствором с последующей протиркой насухо. Запрещено применение абразивных порошков и жестких металлических щеток.
- Запрещено использование агрессивных средств очистки, таких как растворители, бензин, обезжиривающие средства, содержащие кислоты, спирты и соли, моющие средства типа «Мистер Мускул», «Fairy» и т.д.

Гарантийные обязательства

Изготовитель гарантирует соответствие мебели требованиям ГОСТ 16371-2014, ТР ТС 025/2012 при соблюдении условий транспортировки, хранения, сборки (для мебели, поставляемой в разобранном виде), эксплуатации.

Срок службы изделия - 5 лет (при соблюдении условий эксплуатации мебели).

Гарантийный срок эксплуатации мебели - 24 месяца.

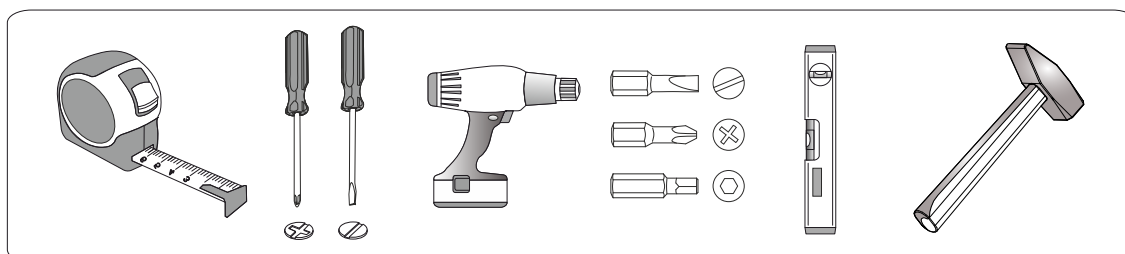
Фурнитура

| | | | | | |
|--|--|--|--|---|---|
| <p>Гвоздь 2x20</p>  <p>70 шт. К</p> | <p>Евровинт 6x50</p>  <p>8 шт. А</p> | <p>Евроключ</p>  <p>1 шт. З</p> | <p>Заглушка для эксцентрика</p>  <p>20 шт. Е</p> | <p>Шкант 8*30</p>  <p>12 шт. М</p> | <p>Эксцентриковая стяжка</p>  <p>28 шт. С</p> |
| <p>Подпятник</p>  <p>4 шт. Ф</p> | <p>Уголок овербаланс</p>  <p>1 шт. У</p> | <p>Направляющие шариковые 450 мм</p>  <p>2 шт. О</p> | <p>Шуруп 4x16</p>  <p>24 шт. Н</p> | <p>Шуруп 4x16 с прессшайбой</p>  <p>2 шт. У</p> | <p>Стяжка межсекционная</p>  <p>2 шт. С</p> |

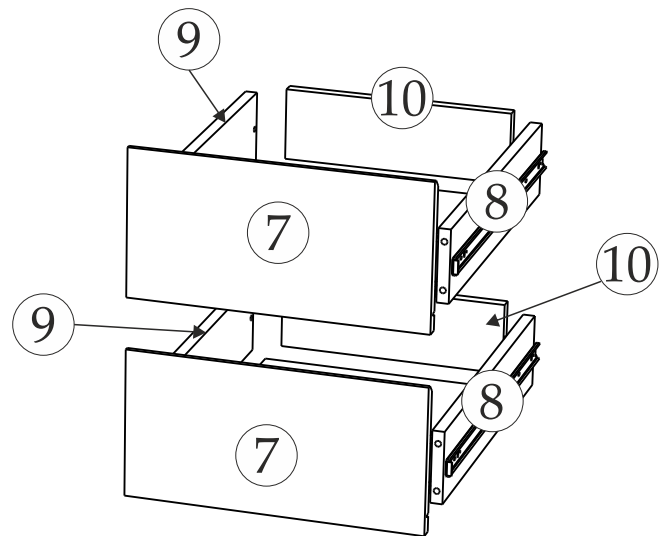
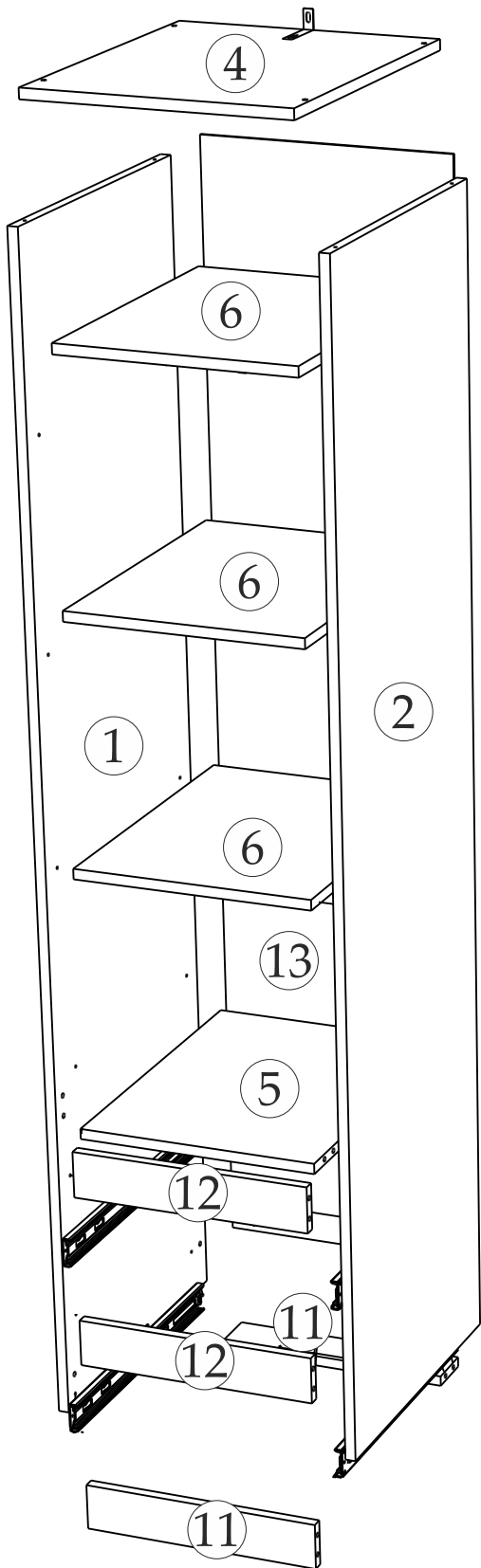
Спецификация материалов

| Поз. | Наименование | Длина, мм | Ширина, мм | Кол-во, шт | Упак |
|------|-----------------------|-----------|------------|------------|------|
| 1 | Боковина левая | 1884 | 490 | 1 | 1 |
| 2 | Боковина правая | 1884 | 490 | 1 | 1 |
| 4 | Крышка | 402 | 510 | 1 | 1 |
| 5 | Вязка | 368 | 490 | 1 | 1 |
| 6 | Вязка | 368 | 480 | 3 | 1 |
| 7 | Фасад | 199 | 396 | 2 | 1 |
| 8 | Боковина ящика правая | 450 | 98 | 2 | 1 |
| 9 | Боковина ящика левая | 450 | 98 | 2 | 1 |
| 10 | Вязка ящика | 310 | 98 | 2 | 1 |
| 11 | Цоколь | 368 | 72 | 2 | 1 |
| 12 | Планка | 368 | 72 | 2 | 1 |
| 13 | ЛДВП | 1832 | 396 | 1 | 1 |
| 14 | ЛДВП | 454 | 338 | 2 | 1 |

Инструменты

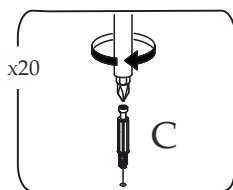
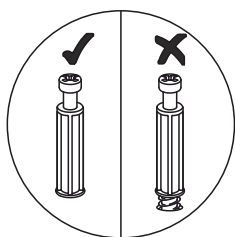
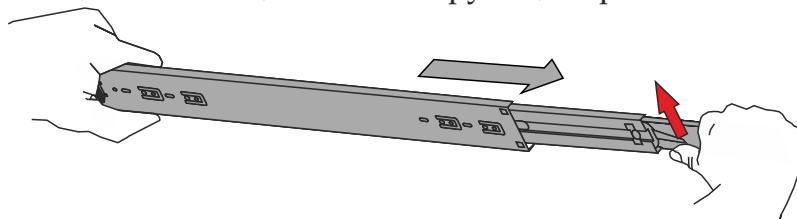


ПОРЯДОК СБОРКИ

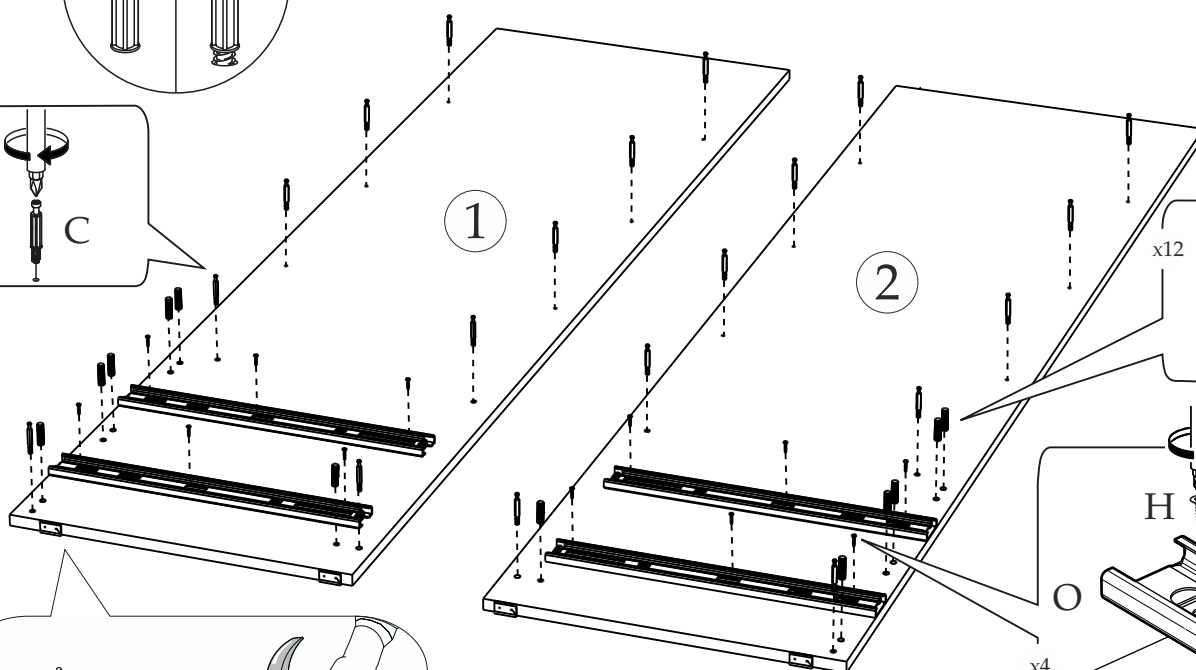


1

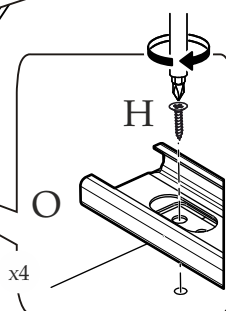
Для того, чтобы разобрать направляющую, необходимо снять внутренние направляющие с помощью деблокирующего рычага.



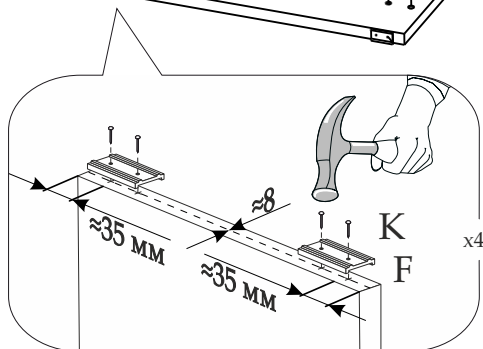
x20



x12



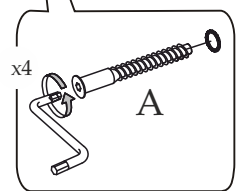
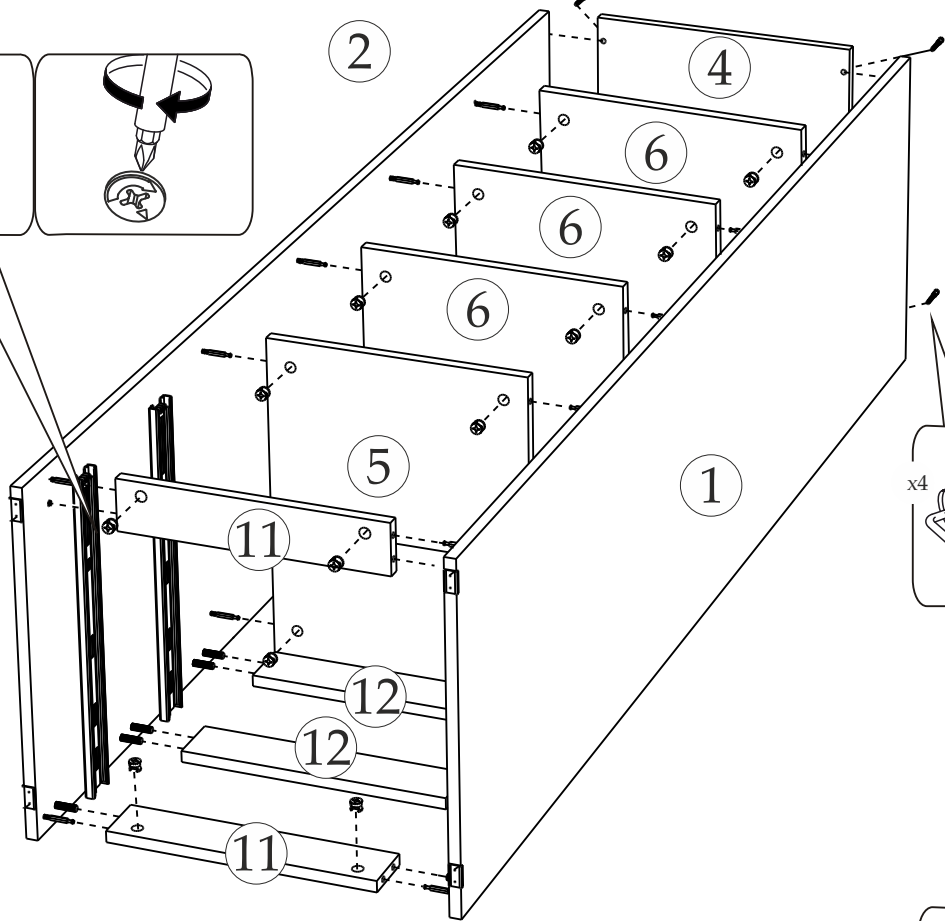
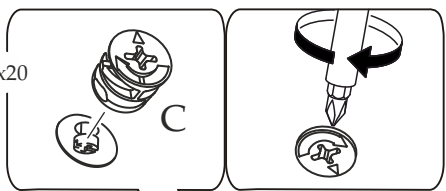
x4



x4

2

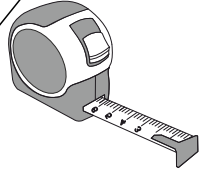
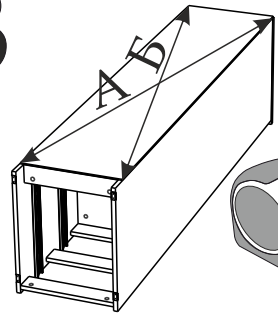
x20



x4

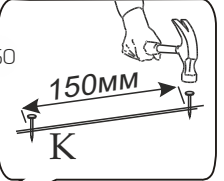
A

3



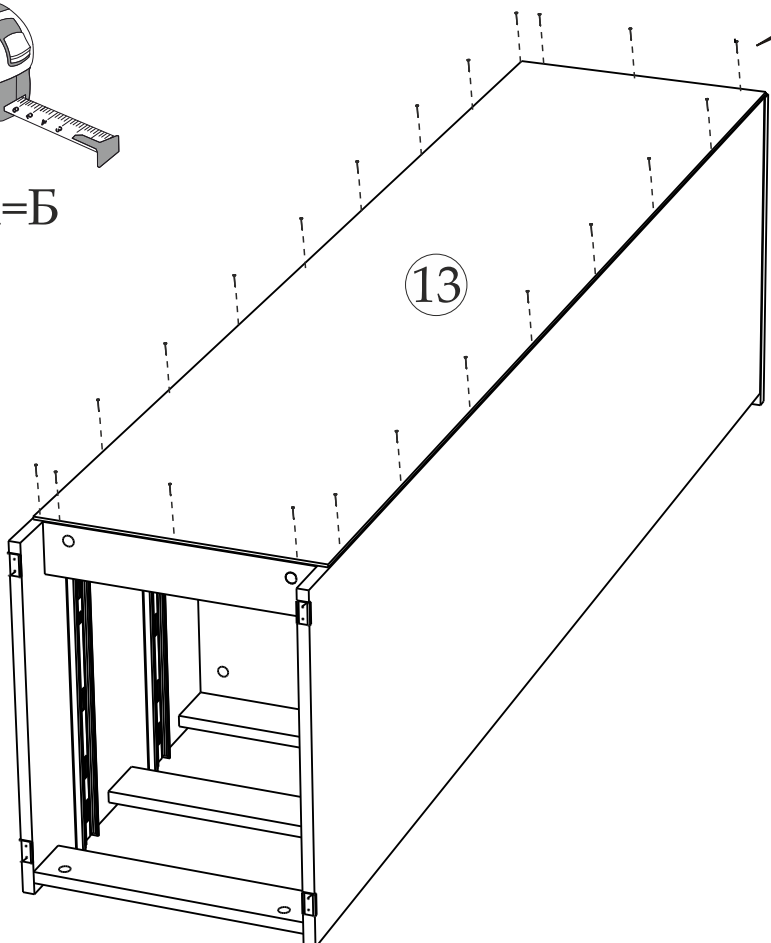
A=B

x50

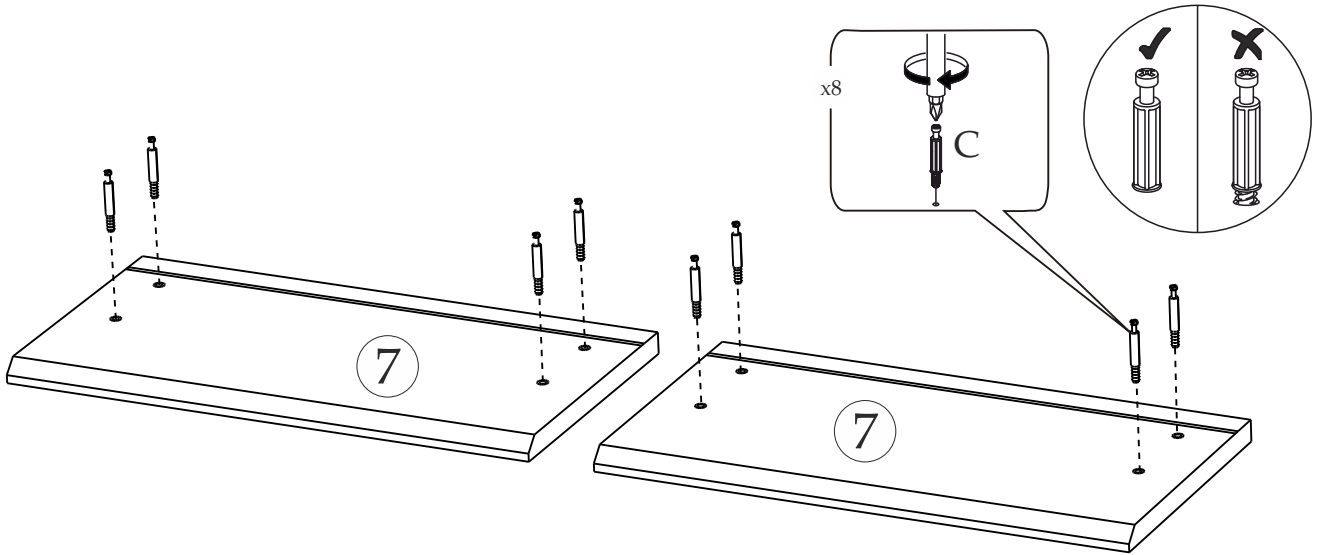


150MM

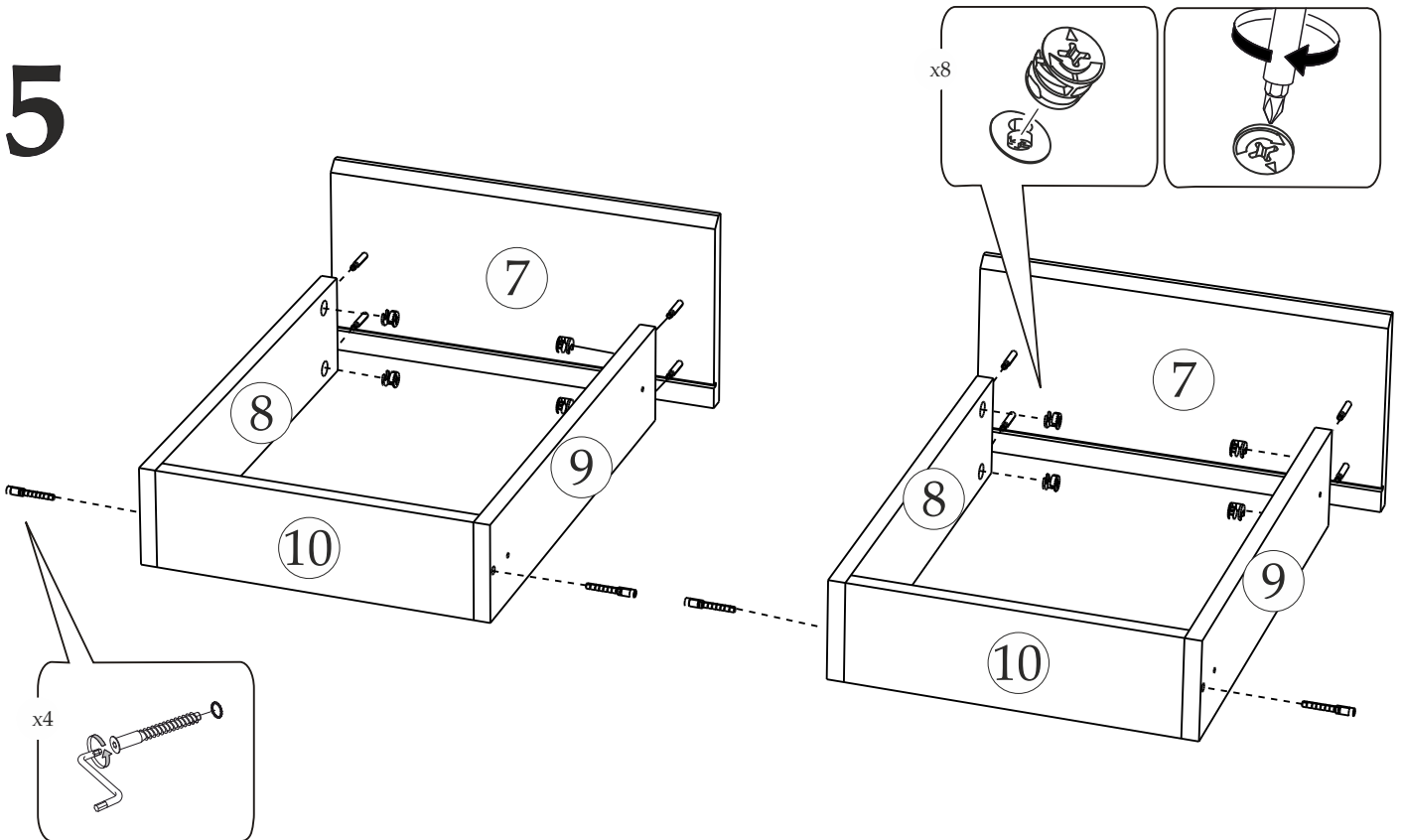
K



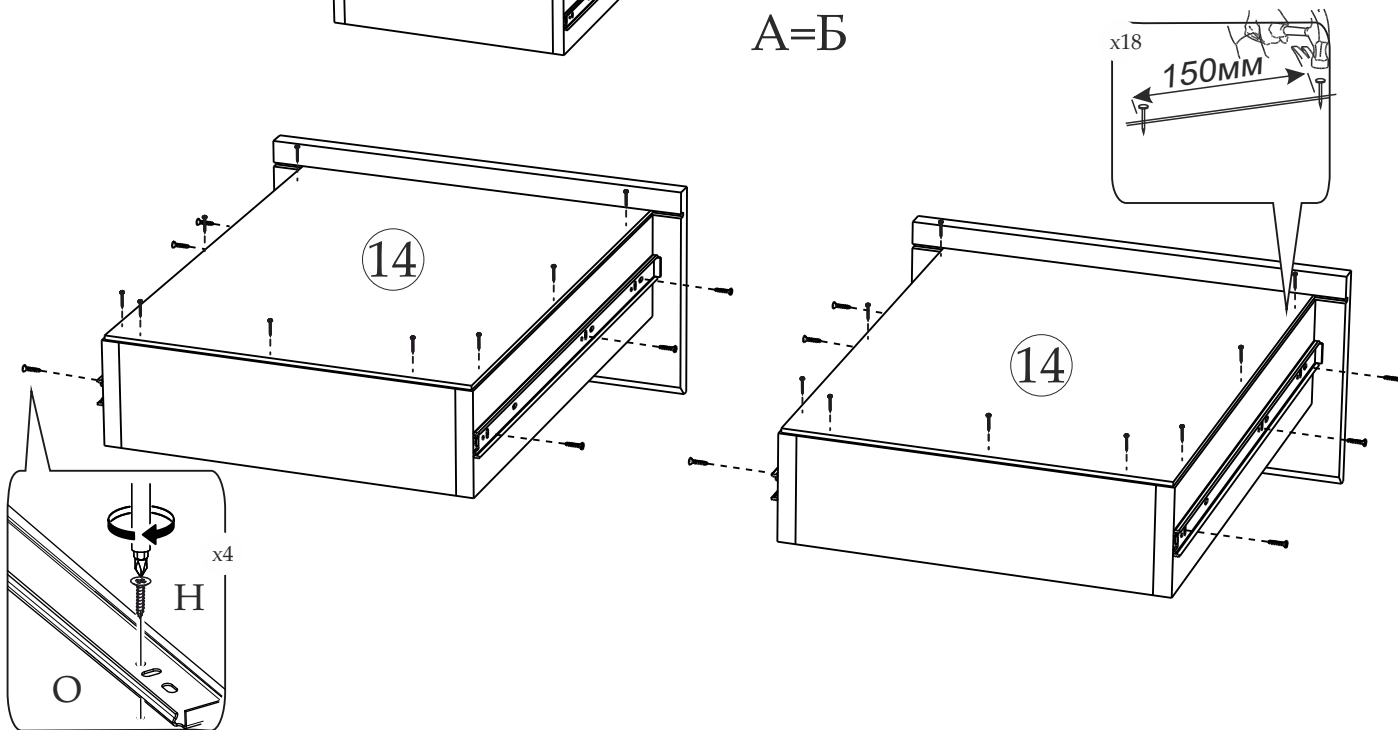
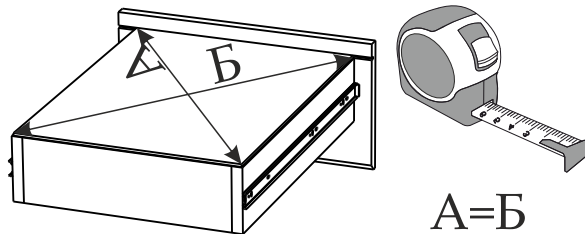
4



5



6

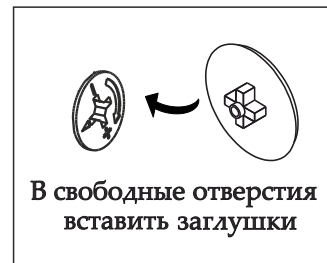


7



Внимание!

Крепежная фурнитура к стене приобретается отдельно и зависит от типа Ваших стен.



В свободные отверстия
вставить заглушки

Уважаемый покупатель!

Выражаем Вам искреннюю благодарность за выбор нашей мебели!

8