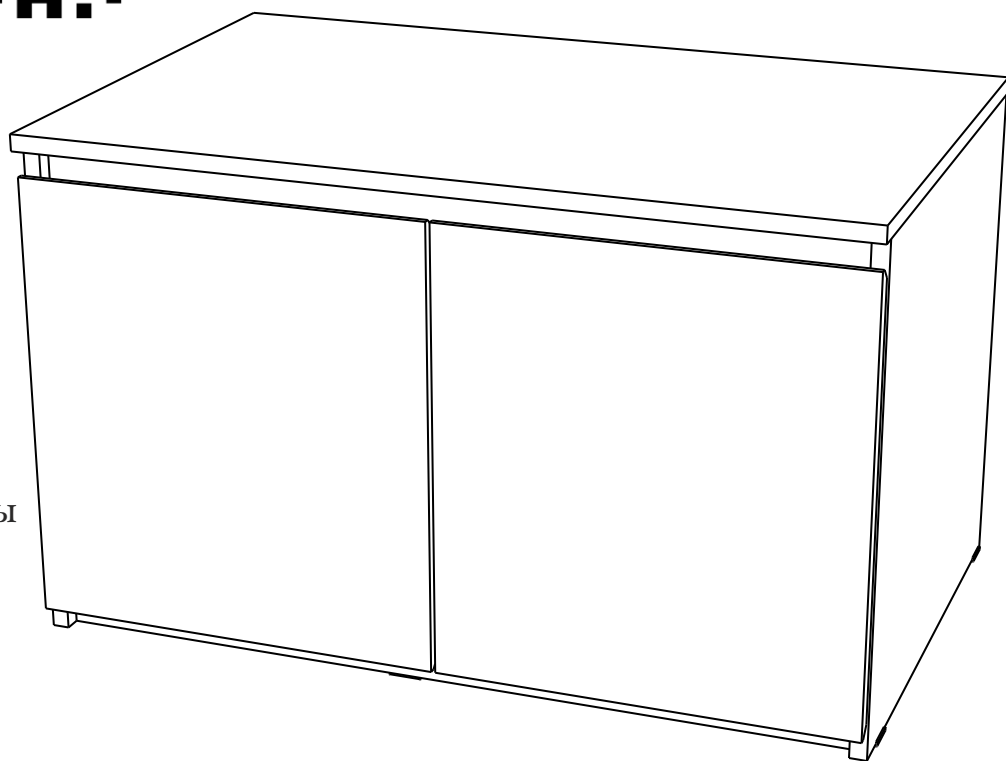


# ИНСТРУКЦИЯ ПО СБОРКЕ

## Тумба «Симпл» ТБ-06



Габаритные размеры

Ширина: 804 мм

Высота: 494 мм

Глубина: 514 мм



Тумба «Симпл» ТБ-06

Срок службы изделия - 5 лет  
Срок гарантии - 24 месяца

Соответствует требованиям  
ТР ТС 025/2012

Производитель в соответствии с буквой  
Б - ООО «Мебелони», Пензенская область, г. Пенза, ул. Рябова, стр. 7Д

МЕБЕЛОНИ  
СЕМЬЯ  
МБ

Дата изготовления \_\_\_\_\_

## ОБЩИЕ ТЕХНИЧЕСКИЕ УКАЗАНИЯ

Настоятельно рекомендуем перед началом сборки внимательно ознакомиться с данной инструкцией, проверить наличие всех деталей и фурнитуры согласно комплектовочным ведомостям, убедиться в их качестве (отсутствие царапин, сколов, вмятин и т.д.) т.к. претензии по количеству комплектующих и качеству изделия после сборки не принимаются.

Сборку советуем производить вдвоём на ровной поверхности, в качестве подкладочного материала рекомендуем использовать гофрокартон от упаковок.

Производитель оставляет за собой право вносить изменения, не нарушающие внешнего вида и габаритных размеров изделия (замена крепёжной фурнитуры, ножек, ручек и т. д. на аналоги).

### Правила эксплуатации

Для длительного сохранения эксплуатационных и эстетических качеств мебели необходимо соблюдать следующие правила по уходу за мебелью во время ее эксплуатации.

- эксплуатировать мебель в сухом, проветриваемом помещении с температурой воздуха от +10 С до +40 С и влажностью воздуха не более 70%;
- в процессе эксплуатации мебели возможно ослабление крепежной фурнитуры - необходимо ее поправлять;
- при эксплуатации изделий имеющие декоративные решения в виде стекла или зеркал необходимо помнить, что эксплуатация стекла и зеркал с трещиной сопряжено с риском получения травм. Следует немедленно заменить стекло/зеркало при появлении трещин;
- не допускать скопления влаги на поверхностях изделия во избежание набухания щитов и отклейки кромок;
- беречь поверхности от механических повреждений, не допускать повреждения защитного слоя УФ-печати и воздействия высоких температур;
- протирать изделия влажной мягкой тканью (на УФ-печати применять микрофибру для зеркал), также возможно мыть с легким мыльным раствором с последующей протиркой насухо. Запрещено применение абразивных порошков и жестких металлических щеток.
- Запрещено использование агрессивных средств очистки, таких как растворители, бензин, обезжиривающие средства, содержащие кислоты, спирты и соли, моющие средства типа «Мистер Мускул», «Fairy» и т.д.

### Гарантийные обязательства

Изготовитель гарантирует соответствие мебели требованиям ГОСТ 16371-2014, ТР ТС 025/2012 при соблюдении условий транспортировки, хранения, сборки (для мебели, поставляемой в разобранном виде), эксплуатации.

Срок службы изделия - 5 лет (при соблюдении условий эксплуатации мебели).

Гарантийный срок эксплуатации мебели - 24 месяца.

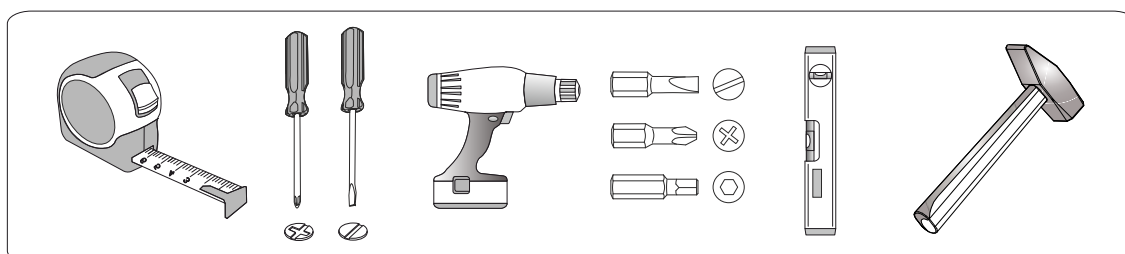
# Фурнитура

<p>Гвоздь 2x20</p>  <p>30 шт. <b>К</b></p>	<p>Заглушка для эксцентрика</p>  <p>4 шт. <b>Е</b></p>	<p>Шкант 8*30</p>  <p>20 шт. <b>М</b></p>	<p>Эксцентриковая стяжка</p>  <p>8 шт. <b>С</b></p>	<p>Подпятник</p>  <p>6 шт. <b>Ф</b></p>	<p>Шуруп 4x16</p>  <p>16 шт. <b>Н</b></p>
<p>Уголок овербаланс</p>  <p>2 шт. <b>U</b></p>	<p>Шуруп 4x16 с прессшайбой</p>  <p>4 шт. <b>Y</b></p>	<p>Петля накладная</p>  <p>4 шт. <b>N</b></p>	<p>Стяжка межсекционная</p>  <p>2 шт. <b>S</b></p>		

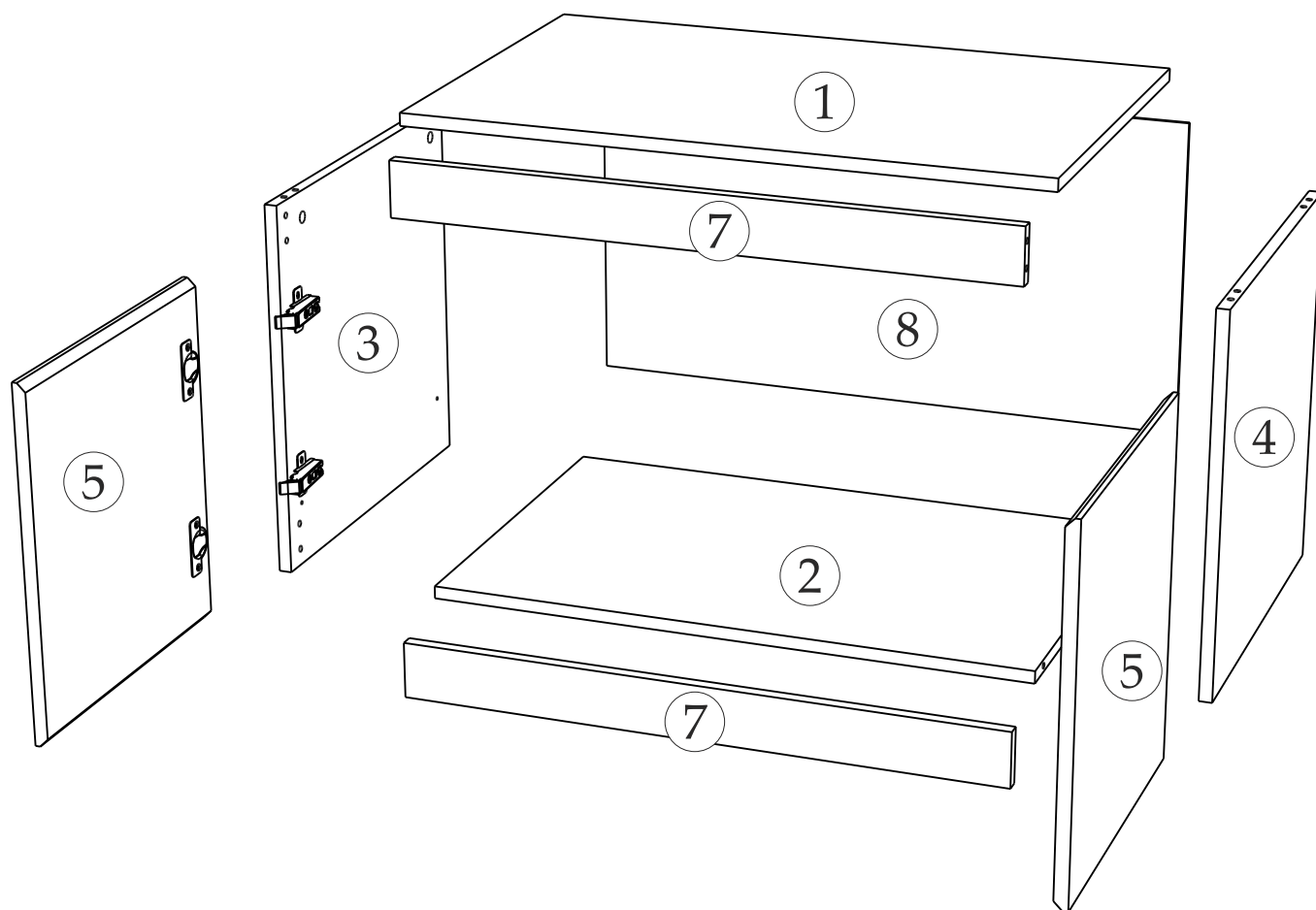
## Спецификация материалов

Поз.	Наименование	Длина, мм	Ширина, мм	Кол-во, шт	Упак
1	Крышка	804	510	1	1
2	Вязка	768	490	1	1
3	Боковина левая	478	490	1	1
4	Боковина правая	478	490	1	1
5	Створка	428	396	2	1
7	Планка	768	72	3	1
8	ЛДВП	418	796	1	1

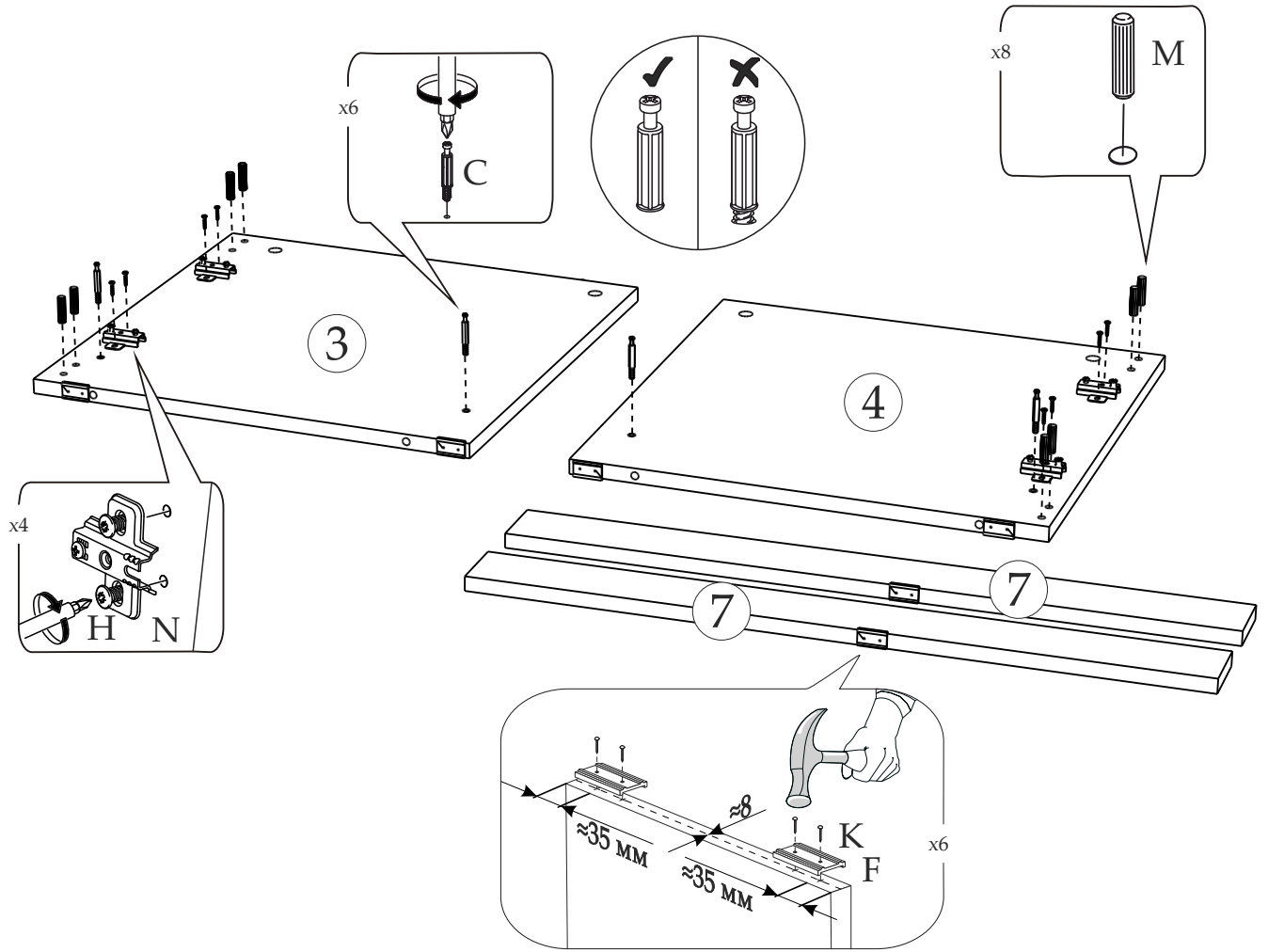
## Инструменты



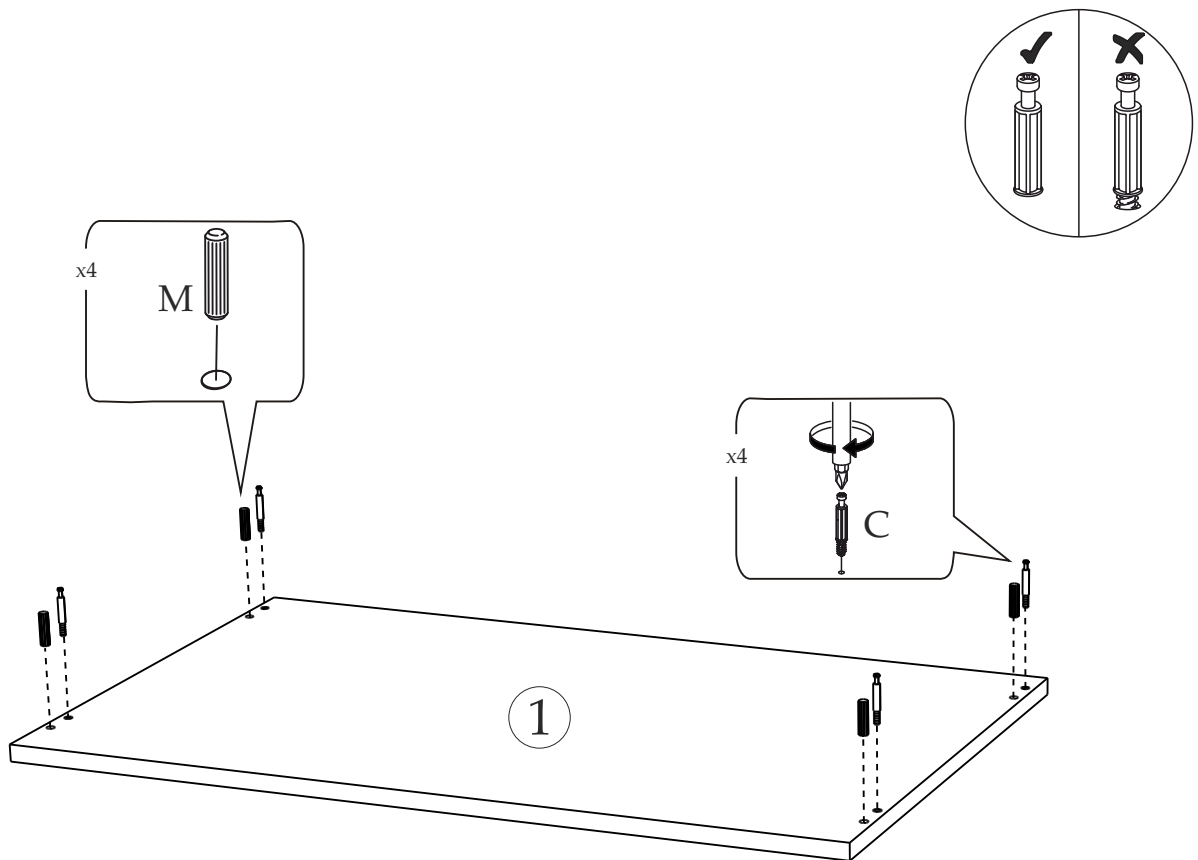
# ПОРЯДОК СБОРКИ



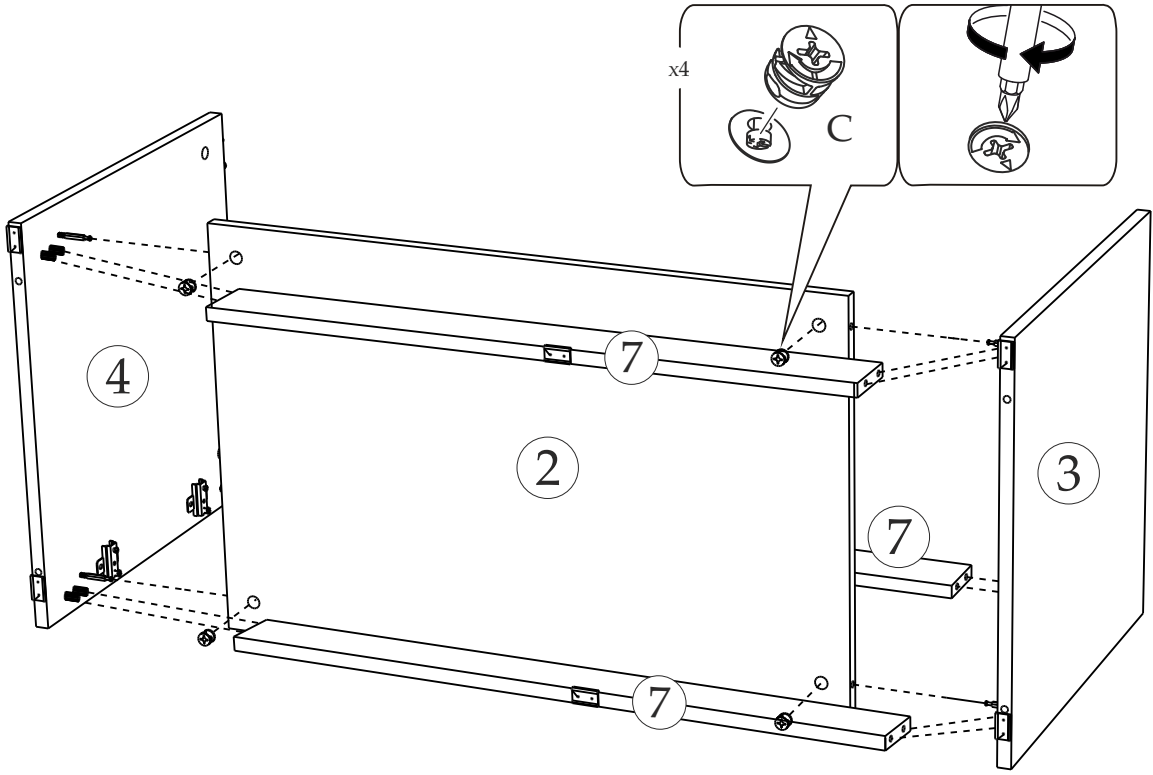
# 1



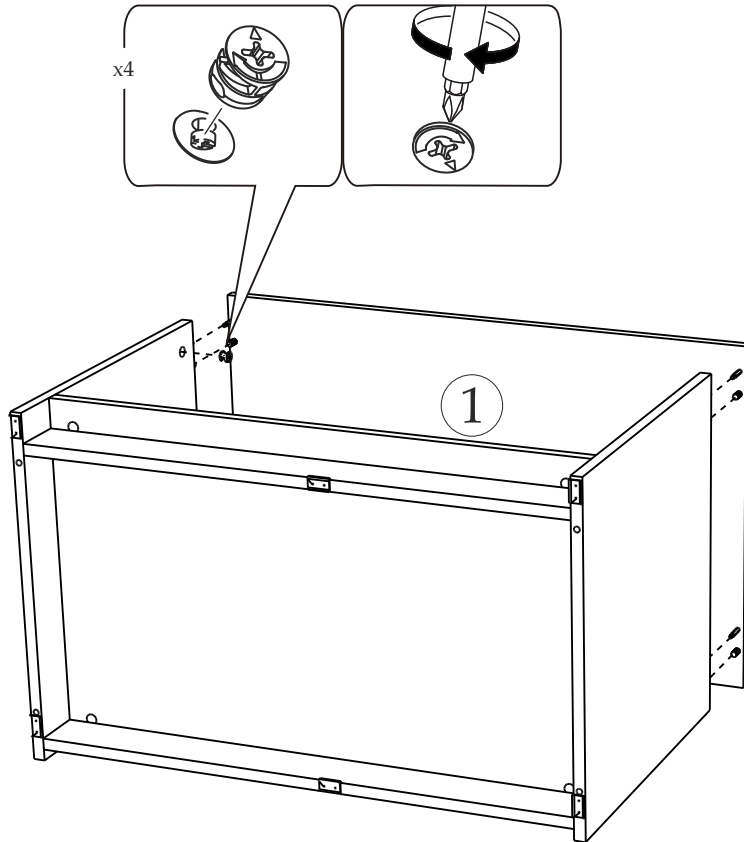
# 2



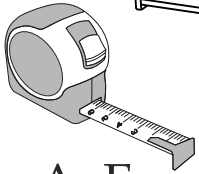
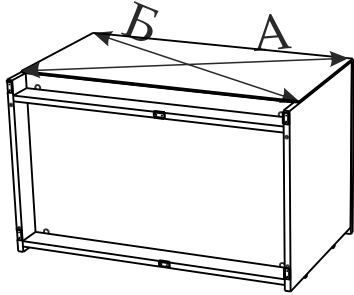
# 3



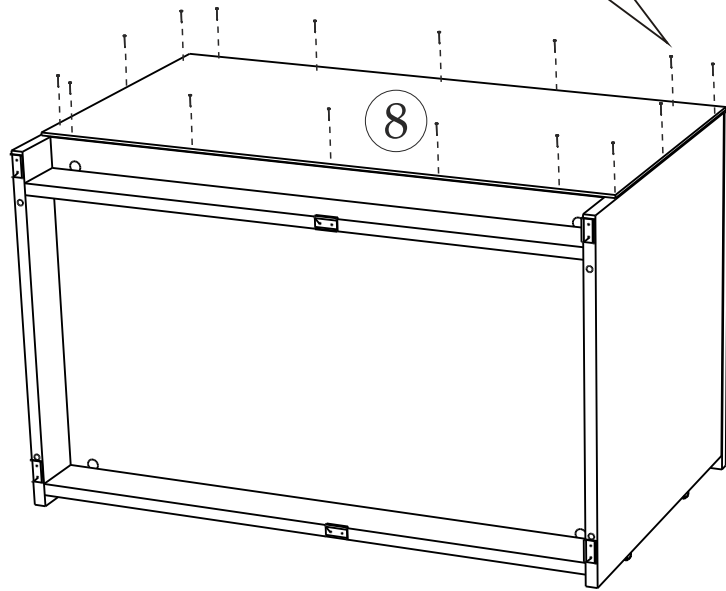
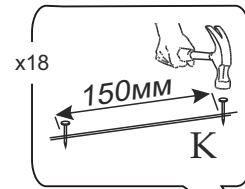
# 4



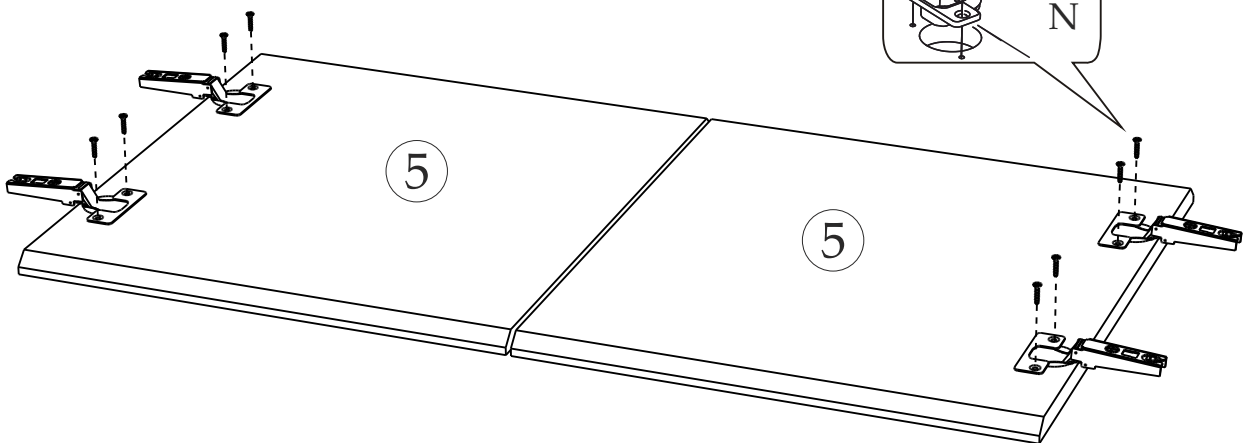
# 5



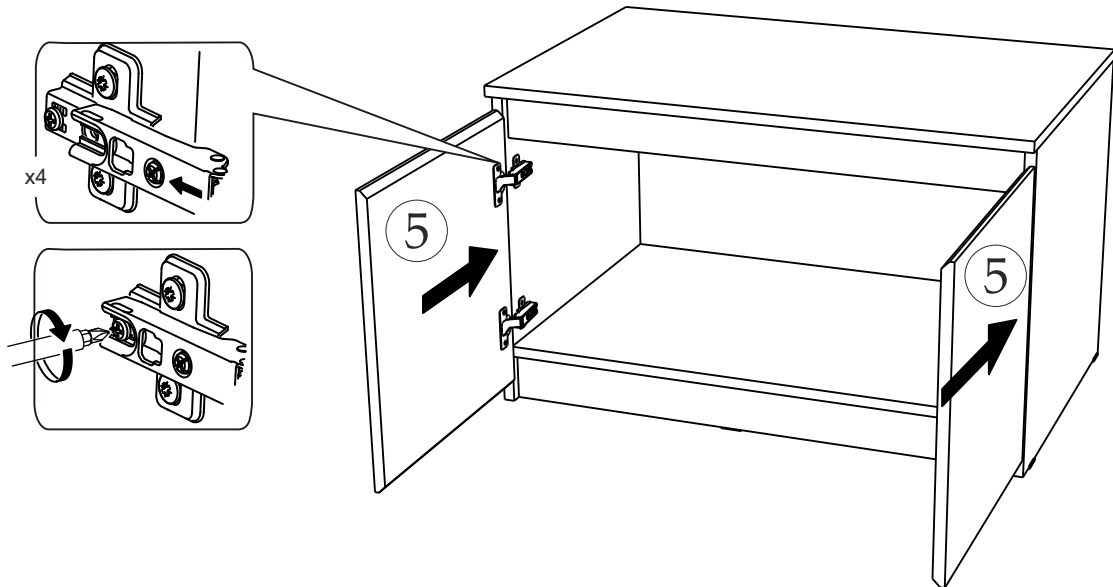
A=B



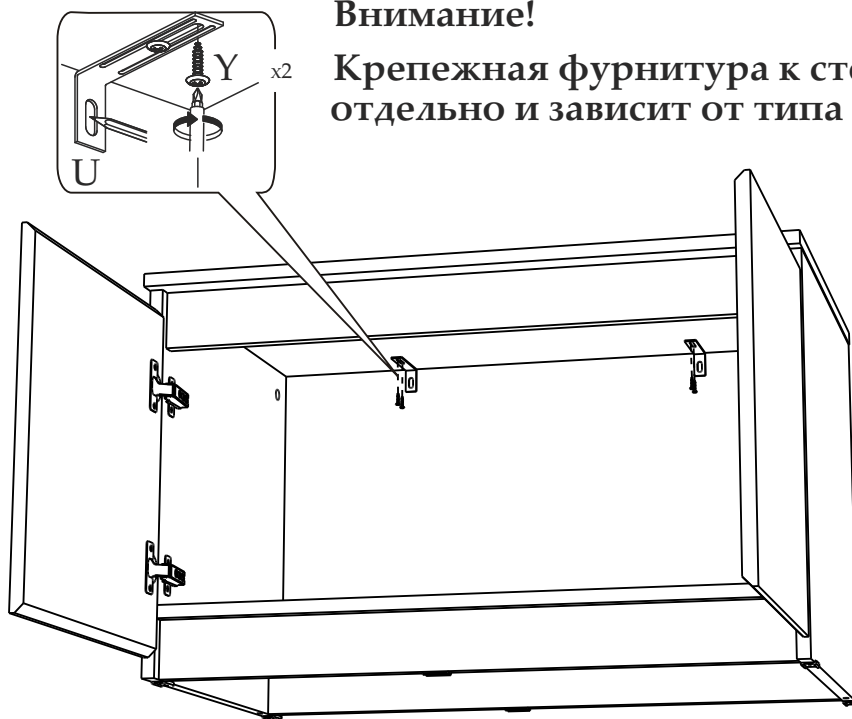
# 6



# 7

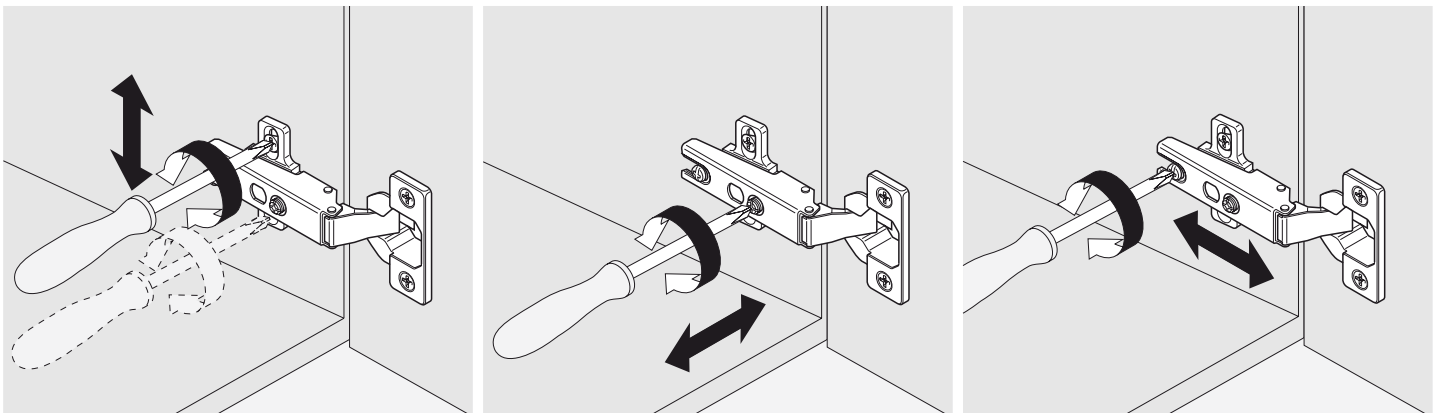


# 8



**Внимание!**

**Крепежная фурнитура к стене приобретается отдельно и зависит от типа Ваших стен.**



**Уважаемый покупатель!**

**Выражаем Вам искреннюю благодарность за выбор нашей мебели!**

**8**



Тумба "Симпл" ТБ-06 может использоваться как антресоль  
для Шкаф 2-х створчатый "Симпл" ШК-03

