

ИНСТРУКЦИЯ ПО СБОРКЕ

Тумба «Симпл» ТБ-19

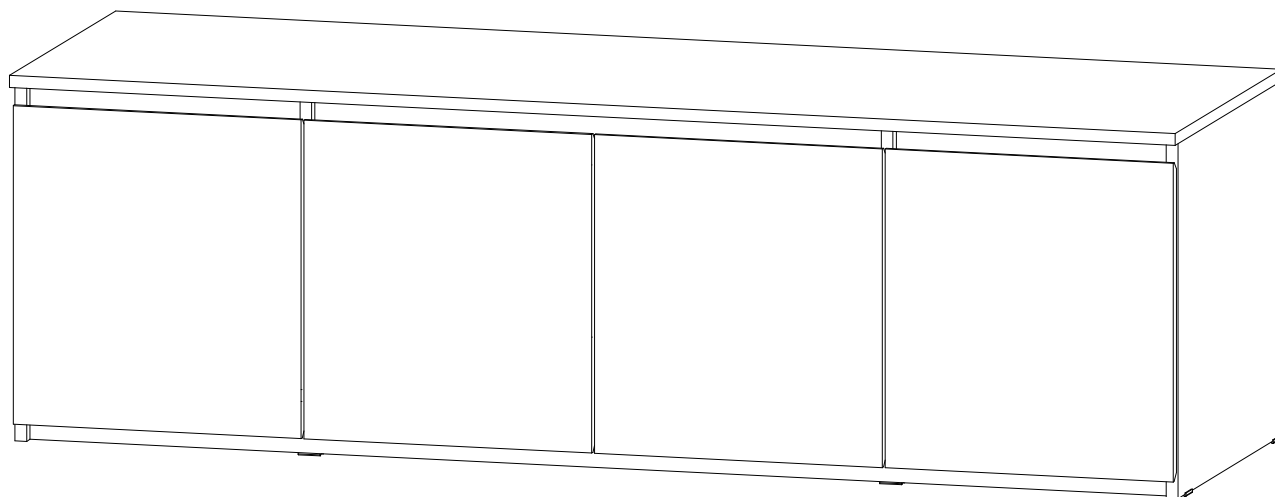


Габаритные размеры

Ширина: 1604 мм

Высота: 494 мм

Глубина: 514 мм



Тумба «Симпл» ТБ-19

Срок службы изделия - 5 лет
Срок гарантии - 24 месяца

Соответствует требованиям
ТР ТС 025/2012

Производитель в соответствии с буквой
Б - ООО «Мебелони», Пензенская область, г. Пенза, ул. Рябова, стр. 7Д

МЕБЕЛОНИ
СЕМЬЯ
МБ

Дата изготовления _____

ОБЩИЕ ТЕХНИЧЕСКИЕ УКАЗАНИЯ

Настоятельно рекомендуем перед началом сборки внимательно ознакомиться с данной инструкцией, проверить наличие всех деталей и фурнитуры согласно комплектовочным ведомостям, убедиться в их качестве (отсутствие царапин, сколов, вмятин и т.д.) т.к. претензии по количеству комплектующих и качеству изделия после сборки не принимаются.

Сборку советуем производить вдвоём на ровной поверхности, в качестве подкладочного материала рекомендуем использовать гофрокартон от упаковок.

Производитель оставляет за собой право вносить изменения, не нарушающие внешнего вида и габаритных размеров изделия (замена крепёжной фурнитуры, ножек, ручек и т. д. на аналоги).

Правила эксплуатации

Для длительного сохранения эксплуатационных и эстетических качеств мебели необходимо соблюдать следующие правила по уходу за мебелью во время ее эксплуатации.

- эксплуатировать мебель в сухом, проветриваемом помещении с температурой воздуха от +10 С до +40 С и влажностью воздуха не более 70%;
- в процессе эксплуатации мебели возможно ослабление крепежной фурнитуры - необходимо ее поправлять;
- при эксплуатации изделий имеющие декоративные решения в виде стекла или зеркал необходимо помнить, что эксплуатация стекла и зеркал с трещиной сопряжено с риском получения травм. Следует немедленно заменить стекло/зеркало при появлении трещин;
- не допускать скопления влаги на поверхностях изделия во избежание набухания щитов и отклейки кромок;
- беречь поверхности от механических повреждений, не допускать повреждения защитного слоя УФ-печати и воздействия высоких температур;
- протирать изделия влажной мягкой тканью (на УФ-печати применять микрофибру для зеркал), также возможно мыть с легким мыльным раствором с последующей протиркой насухо. Запрещено применение абразивных порошков и жестких металлических щеток.
- Запрещено использование агрессивных средств очистки, таких как растворители, бензин, обезжиривающие средства, содержащие кислоты, спирты и соли, моющие средства типа «Мистер Мускул», «Fairy» и т.д.


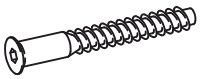

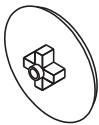
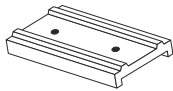
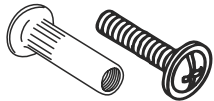
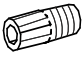
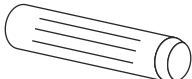
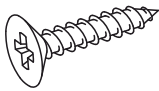
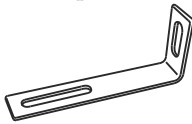
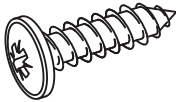
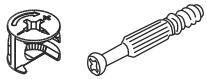
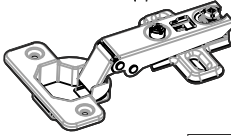
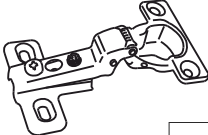
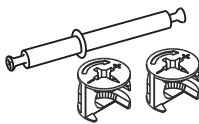
Гарантийные обязательства

Изготовитель гарантирует соответствие мебели требованиям ГОСТ 16371-2014, ТР ТС 025/2012 при соблюдении условий транспортировки, хранения, сборки (для мебели, поставляемой в разобранном виде), эксплуатации.

Срок службы изделия - 5 лет (при соблюдении условий эксплуатации мебели).

Гарантийный срок эксплуатации мебели - 24 месяца.

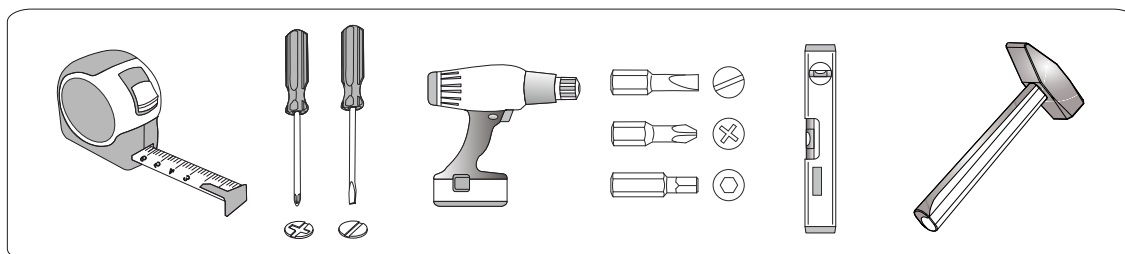
Фурнитура

<p>Гвоздь 2x20</p>  <p>52 шт. K</p>	<p>Евровинт 6x50</p>  <p>8 шт. A</p>	<p>Евроключ</p>  <p>1 шт. Z</p>	<p>Заглушка для эксцентрика</p>  <p>8 шт. E</p>	<p>Подпятник</p>  <p>8 шт. F</p>	<p>Стяжка межсекционная</p>  <p>2 шт. S</p>
<p>Футорка пластиковая</p>  <p>8 шт. X</p>	<p>Шкант 8*30</p>  <p>16 шт. M</p>	<p>Шуруп 4x16</p>  <p>32 шт. H</p>	<p>Уголок овербаланс</p>  <p>2 шт. U</p>	<p>Шуруп 4x16 с прессшайбой</p>  <p>4 шт. Y</p>	<p>Эксцентриковая стяжка</p>  <p>20 шт. C</p>
<p>Петля накладная</p>  <p>4 шт. N</p>	<p>Петля полунакладная</p>  <p>4 шт. L</p>	<p>Эксцентриковая стяжка двойная</p>  <p>4 шт. D</p>			

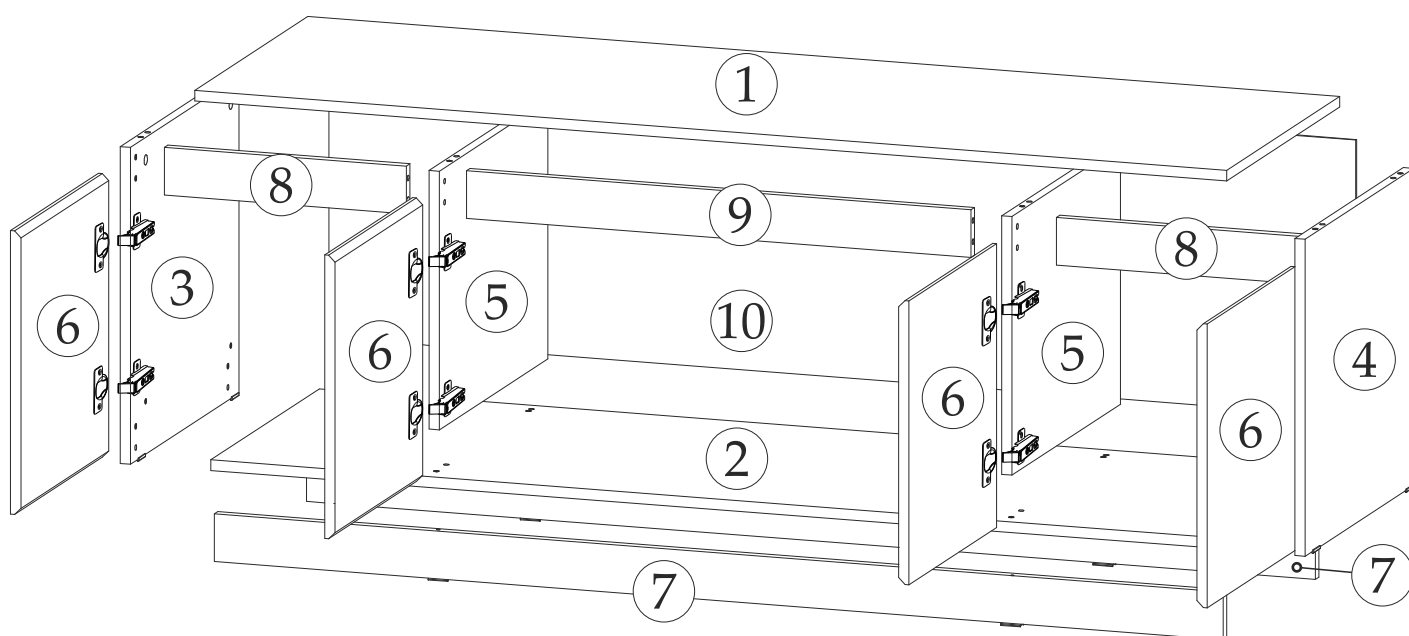
Спецификация материалов

Поз.	Наименование	Длина, мм	Ширина, мм	Кол-во, шт	Упак
1	Крышка	1604	510	1	1
2	Вязка	1568	490	1	1
3	Боковина левая	478	490	1	1
4	Боковина правая	478	490	1	1
5	Перегородка	390	490	2	1
6	Створка	428	396	4	1
7	Цоколь	1568	72	2	1
8	Планка	784	72	1	1
9	Планка	376	72	2	1
10	ДВП	1596	418	1	1

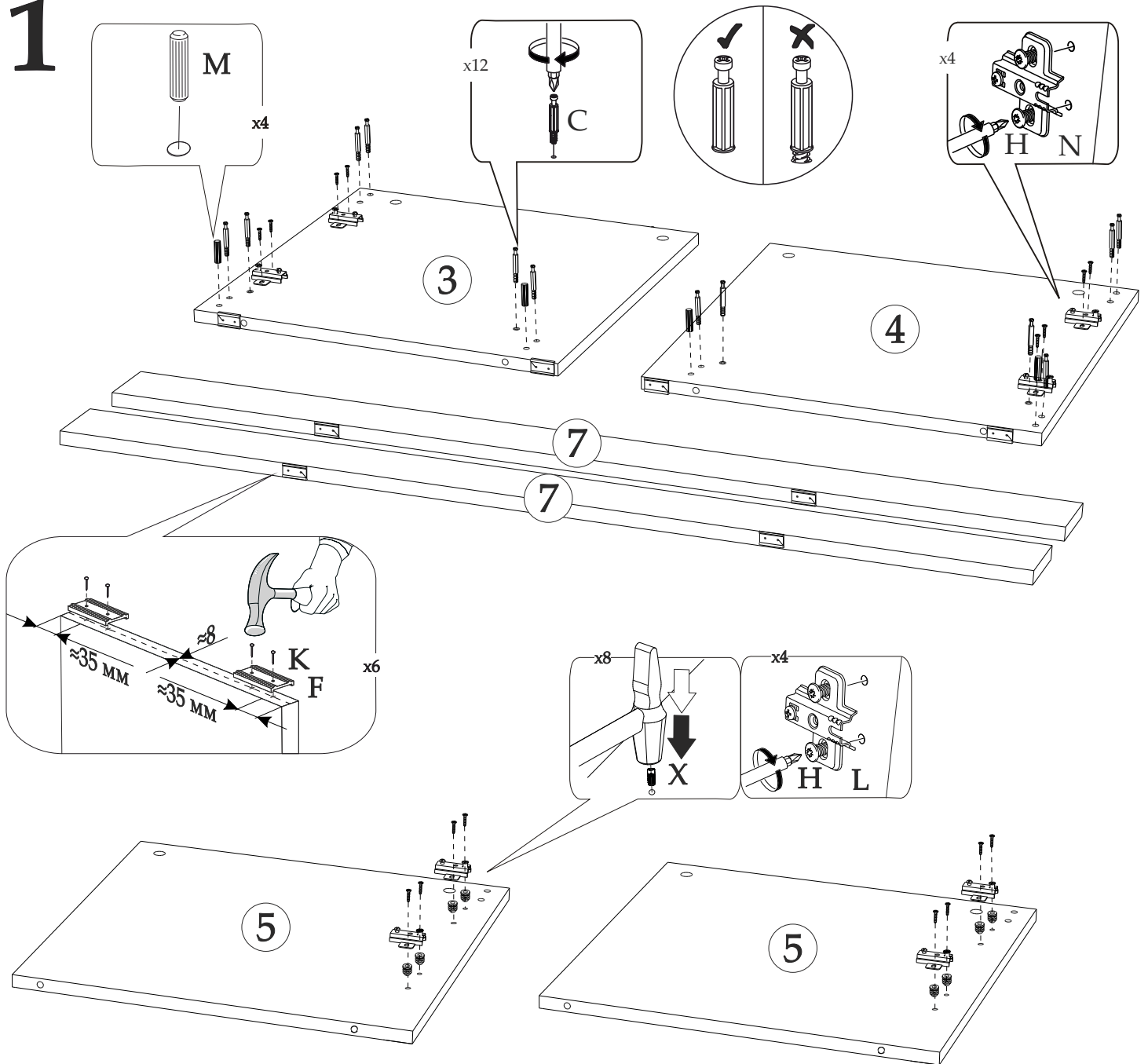
Инструменты



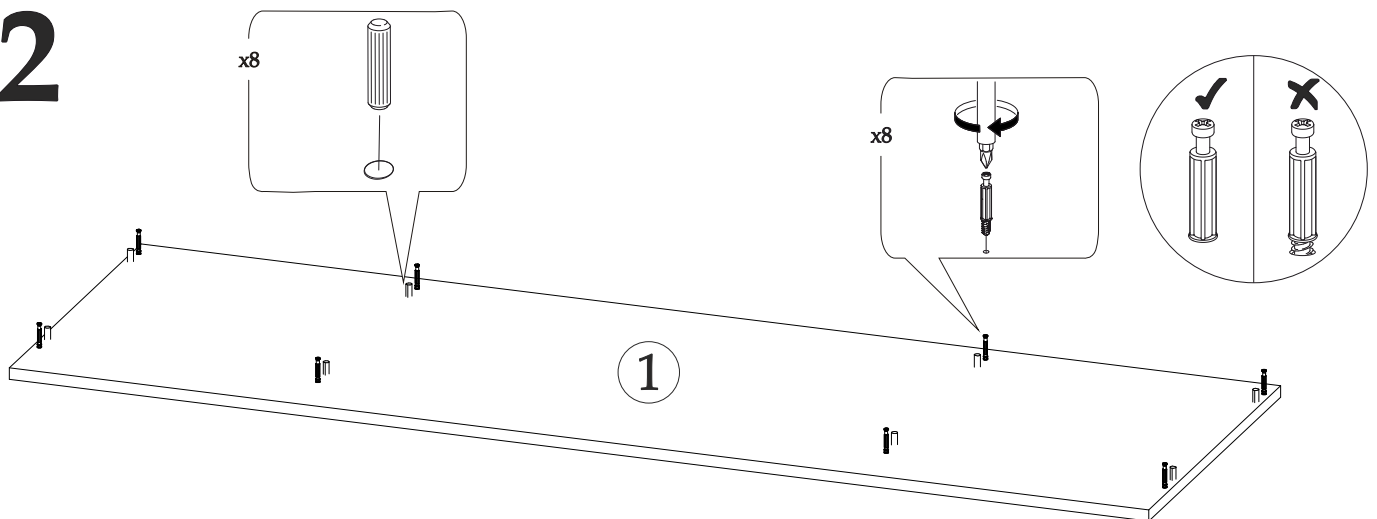
ПОРЯДОК СБОРКИ



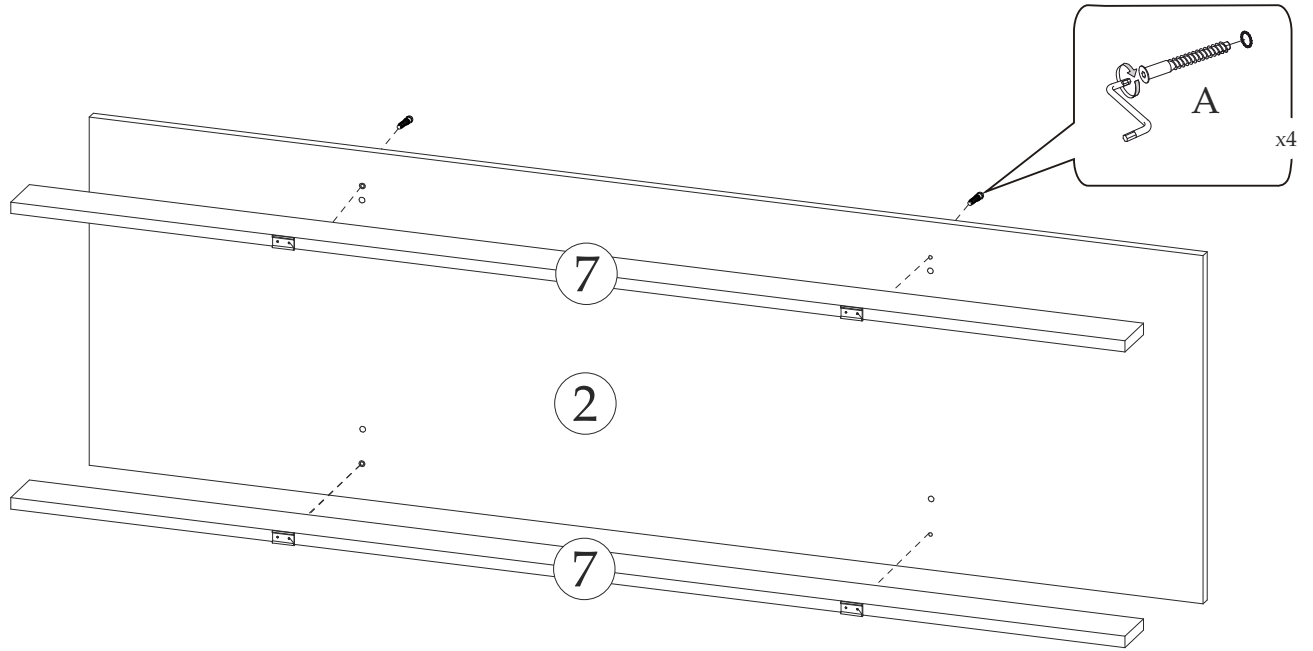
1



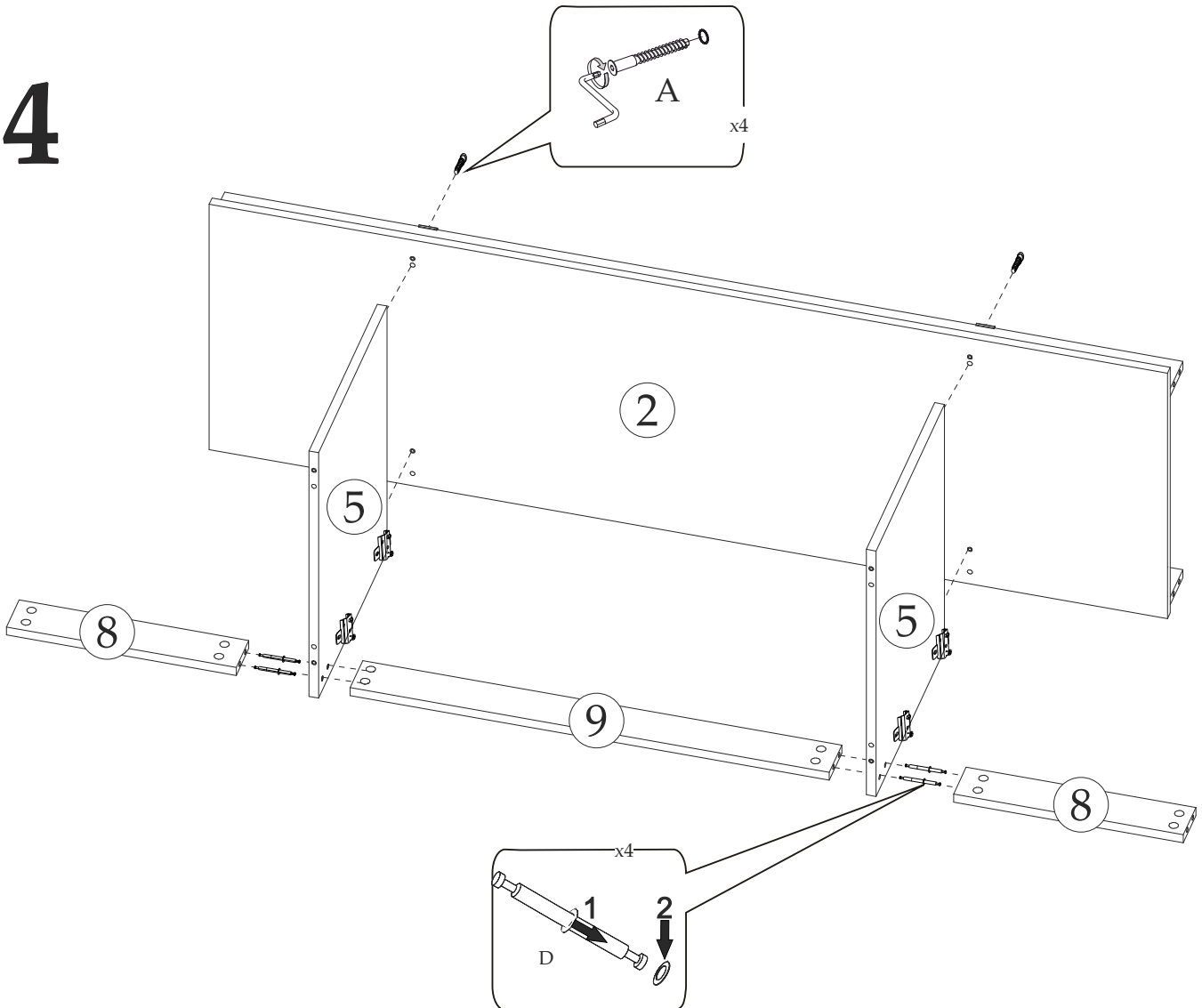
2



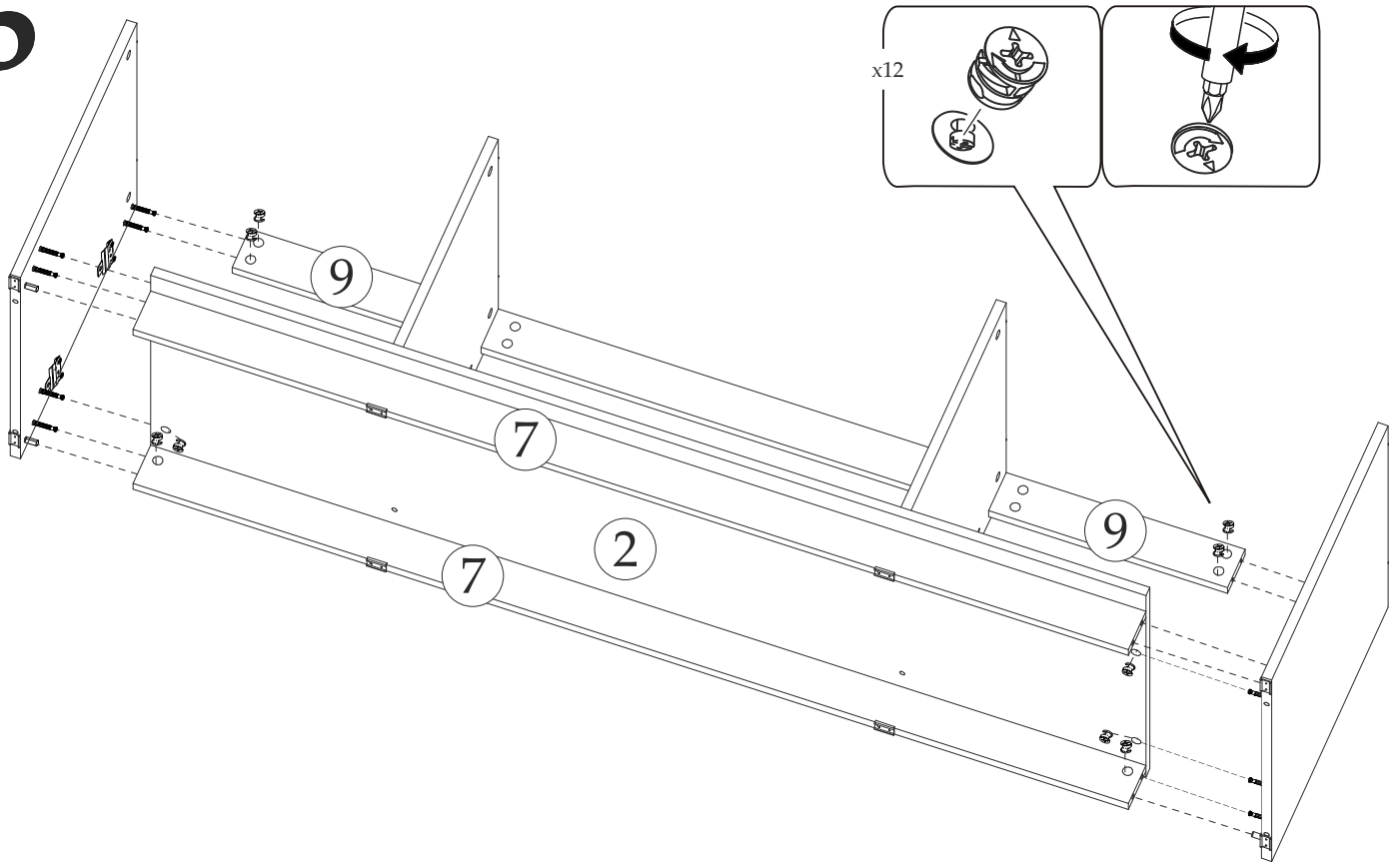
3



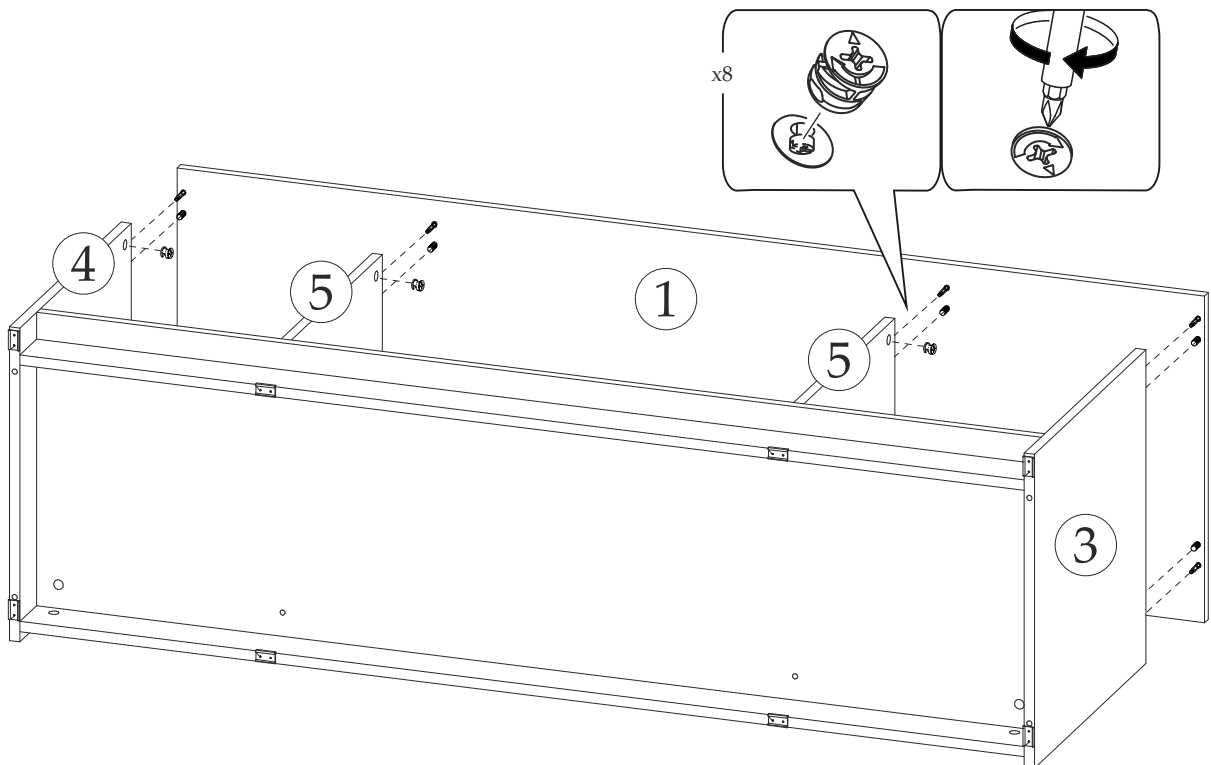
4



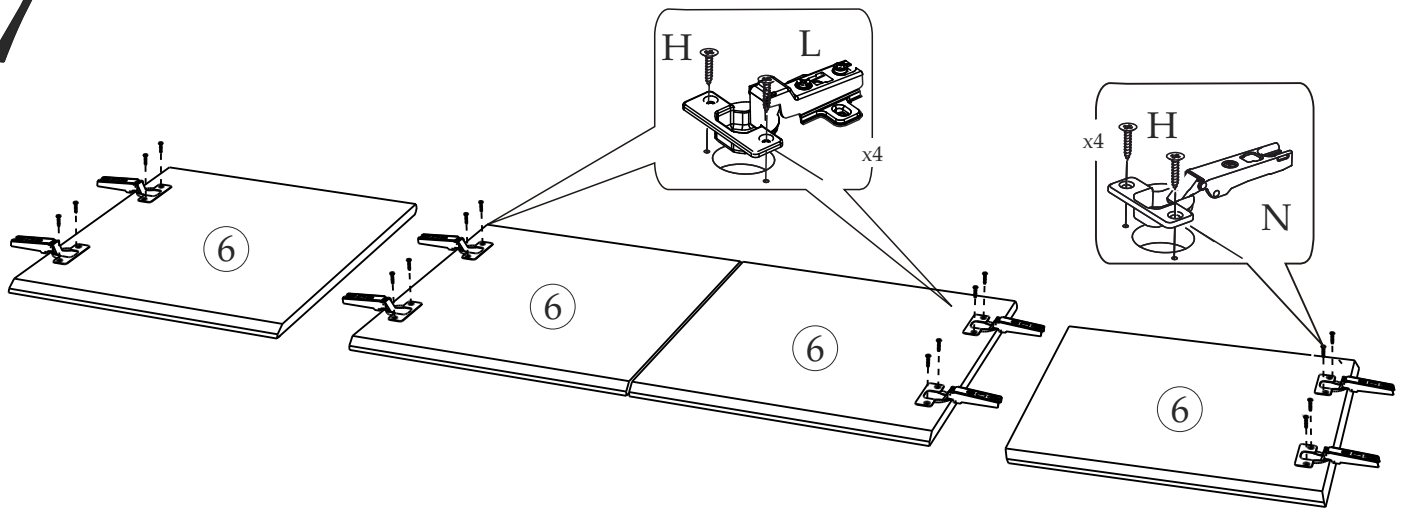
5



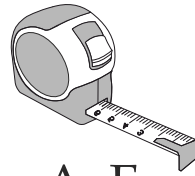
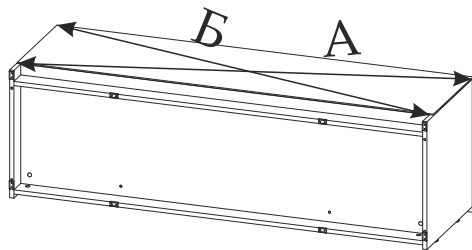
6



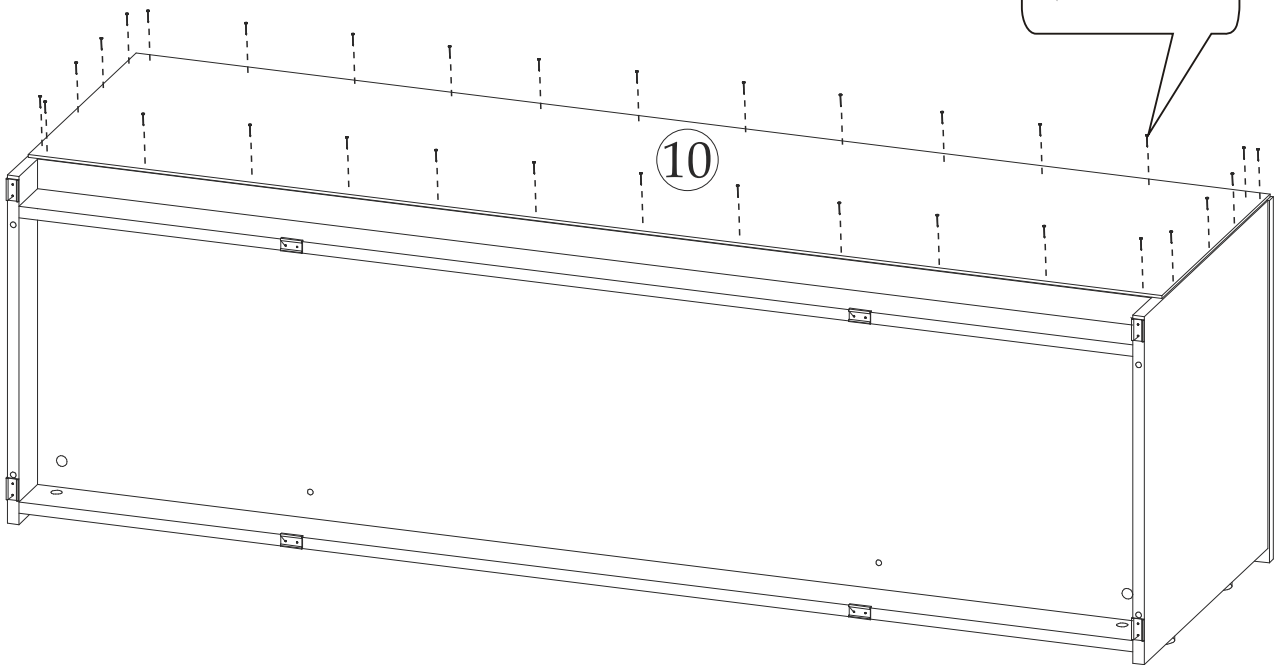
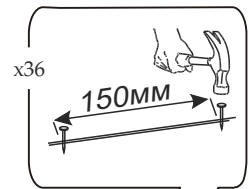
7



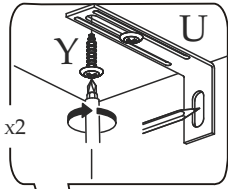
8



$A=B$

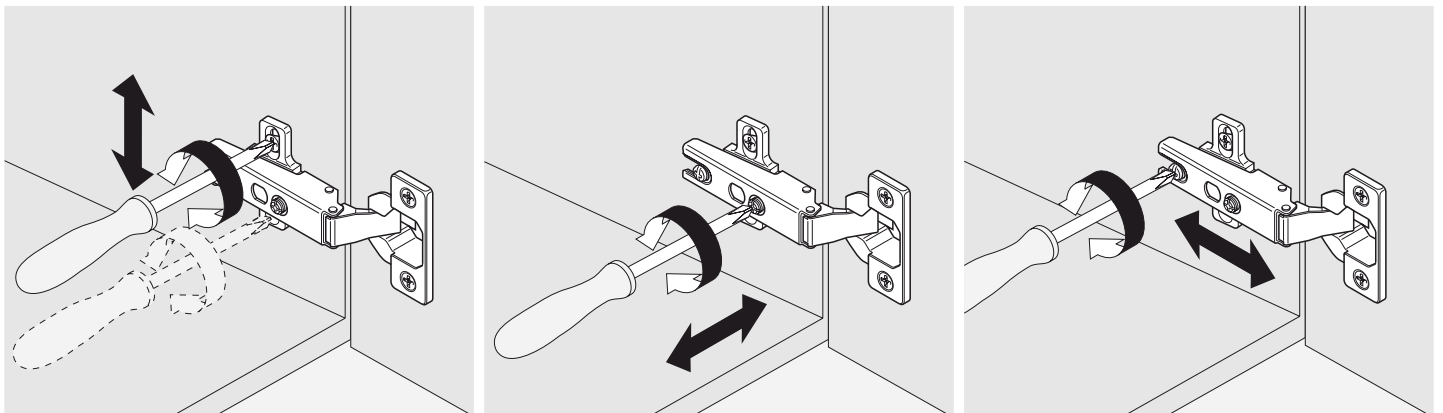
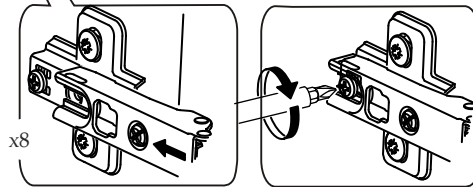
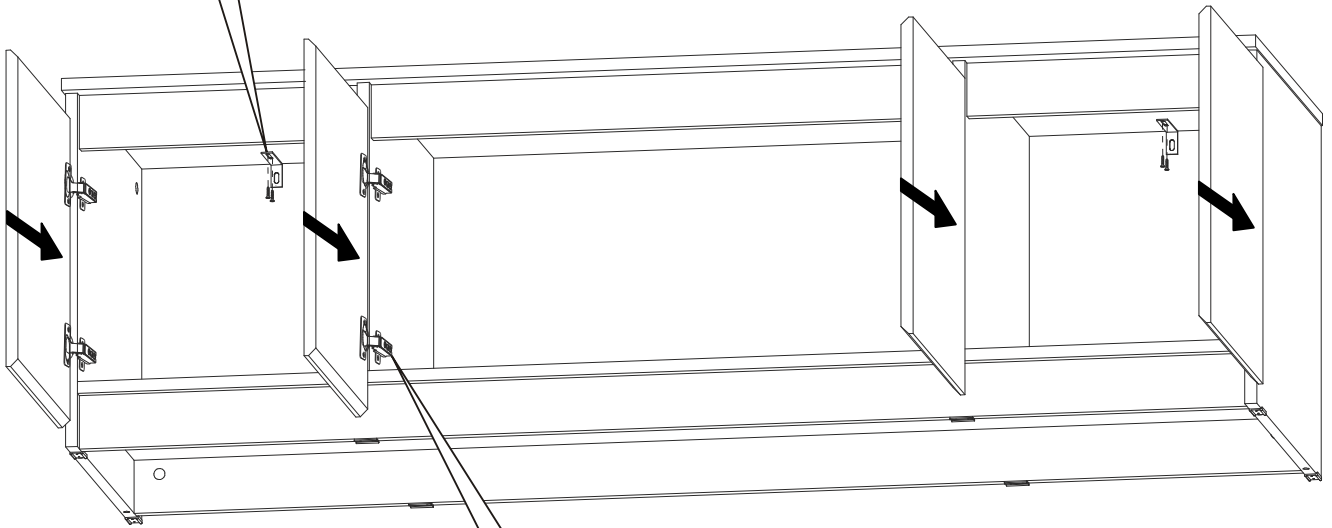


9



Внимание!

Крепежная фурнитура к стене приобретается отдельно и зависит от типа Ваших стен.



Уважаемый покупатель!

Выражаем Вам искреннюю благодарность за выбор нашей мебели!

9

Тумба "Симпл" ТБ-19 может использоваться как антресоль
для Шкаф 4-х створчатый "Симпл" ШК-13

