

ИНСТРУКЦИЯ ПО СБОРКЕ

Шкаф 3-х створчатый «Симпл» ШК-08

Габаритные размеры

Ширина: 1202 мм

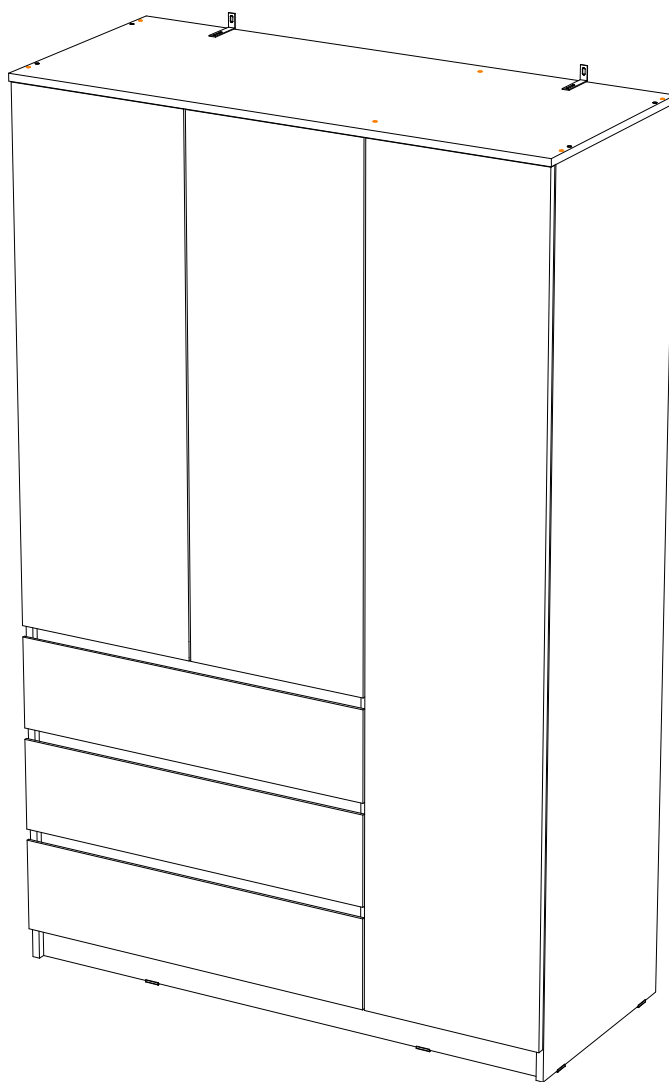
Высота: 1900 мм

Глубина: 510 мм

Максимальная нагрузка:

на полку - 10 кг

на штангу - 5 кг



Шкаф 3-х створчатый «Симпл» ШК-08

Срок службы изделия - 5 лет
Срок гарантии - 24 месяца

Соответствует требованиям
ТР ТС 025/2012

Производитель в соответствии с буквой
Б - ООО «Мебелони», Пензенская область, г. Пенза, ул. Рябова, стр. 7Д

Дата изготовления _____

МЕБЕЛОНИ
семья
МБ

ОБЩИЕ ТЕХНИЧЕСКИЕ УКАЗАНИЯ

Настоятельно рекомендуем перед началом сборки внимательно ознакомиться с данной инструкцией, проверить наличие всех деталей и фурнитуры согласно комплектовочным ведомостям, убедиться в их качестве (отсутствие царапин, сколов, вмятин и т.д.) т.к. претензии по количеству комплектующих и качеству изделия после сборки не принимаются.

Сборку советуем производить вдвоём на ровной поверхности, в качестве подкладочного материала рекомендуем использовать гофрокартон от упаковок.

Производитель оставляет за собой право вносить изменения, не нарушающие внешнего вида и габаритных размеров изделия (замена крепёжной фурнитуры, ножек, ручек и т. д. на аналоги).

Правила эксплуатации

Для длительного сохранения эксплуатационных и эстетических качеств мебели необходимо соблюдать следующие правила по уходу за мебелью во время ее эксплуатации.

- эксплуатировать мебель в сухом, проветриваемом помещении с температурой воздуха от +10 С до +40 С и влажностью воздуха не более 70%;
- в процессе эксплуатации мебели возможно ослабление крепежной фурнитуры - необходимо ее поправлять;
- при эксплуатации изделий имеющие декоративные решения в виде стекла или зеркал необходимо помнить, что эксплуатация стекла и зеркал с трещиной сопряжено с риском получения травм. Следует немедленно заменить стекло/зеркало при появлении трещин;
- не допускать скопления влаги на поверхностях изделия во избежание набухания щитов и отклейки кромок;
- беречь поверхности от механических повреждений, не допускать повреждения защитного слоя УФ-печати и воздействия высоких температур;
- протирать изделия влажной мягкой тканью (на УФ-печати применять микрофибру для зеркал), также возможно мыть с легким мыльным раствором с последующей протиркой насухо. Запрещено применение абразивных порошков и жестких металлических щеток.
- Запрещено использование агрессивных средств очистки, таких как растворители, бензин, обезжиривающие средства, содержащие кислоты, спирты и соли, моющие средства типа «Мистер Мускул», «Fairgy» и т.д.

Гарантийные обязательства

Изготовитель гарантирует соответствие мебели требованиям ГОСТ 16371-2014, ТР ТС 025/2012 при соблюдении условий транспортировки, хранения, сборки (для мебели, поставляемой в разобранном виде), эксплуатации.

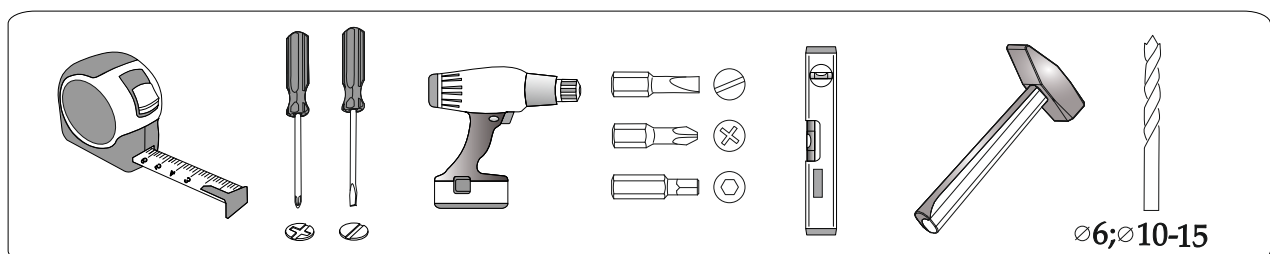
Срок службы изделия - 5 лет (при соблюдении условий эксплуатации мебели).

Гарантийный срок эксплуатации мебели - 24 месяца.

Фурнитура

<p>Петля 4-х шарнирная накладная</p>  <p>10 шт.</p>	<p>Силиконовая накладка</p>  <p>3 шт.</p>	<p>Фланец</p>  <p>4 шт.</p>	<p>Стяжка межсекционная D5x32</p>  <p>2 шт.</p>	<p>Уголок</p>  <p>2 шт.</p>	<p>Толкатель фасадов</p>  <p>1 шт.</p>
<p>Заглушка для эксцентрика</p>  <p>34шт.</p>	<p>Заглушка для евровинта</p>  <p>14 шт.</p>	<p>Заглушка технологическая Ф5</p>  <p>21 шт.</p>	<p>Шуруп 4x16</p>  <p>96 шт.</p>	<p>Фиксатор задней стенки ДВП</p>  <p>9 шт.</p>	<p>Саморез с пресшайбой</p>  <p>4 шт.</p>
<p>Подпятник</p>  <p>8 шт.</p>	<p>Футорка для шурупа 4x16</p>  <p>2шт.</p>	<p>Евровинт 6x50</p>  <p>14 шт.</p>	<p>Шкант 8x30</p>  <p>6 шт.</p>	<p>Эксцентриковая стяжка</p>  <p>34 шт.</p>	<p>Гвоздь 2x20</p>  <p>90 шт.</p>
<p>Евроключ</p>  <p>1 шт.</p>	<p>Направляющая шариковая 400мм</p>  <p>3 компл.</p>				

Инструмент

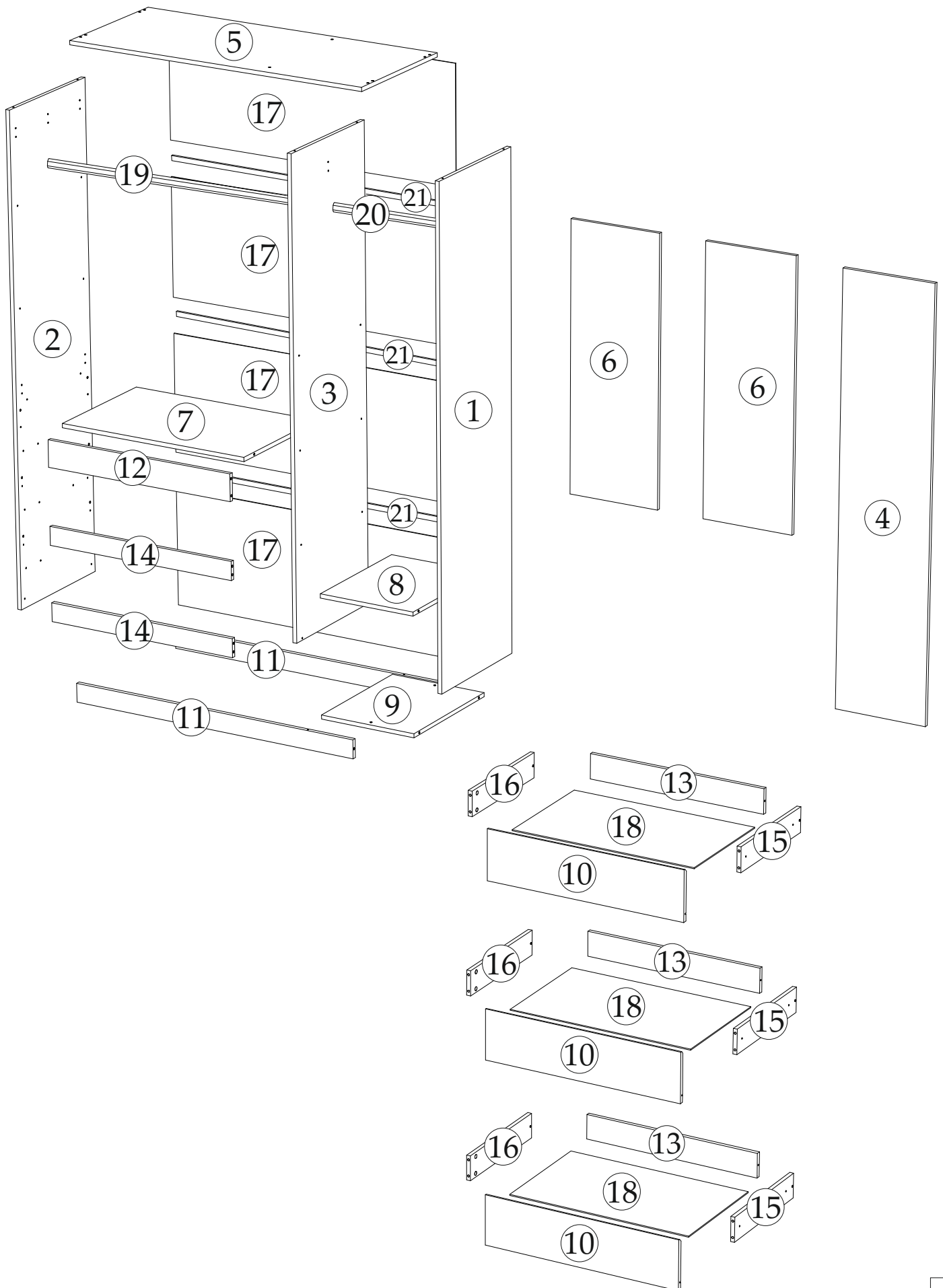


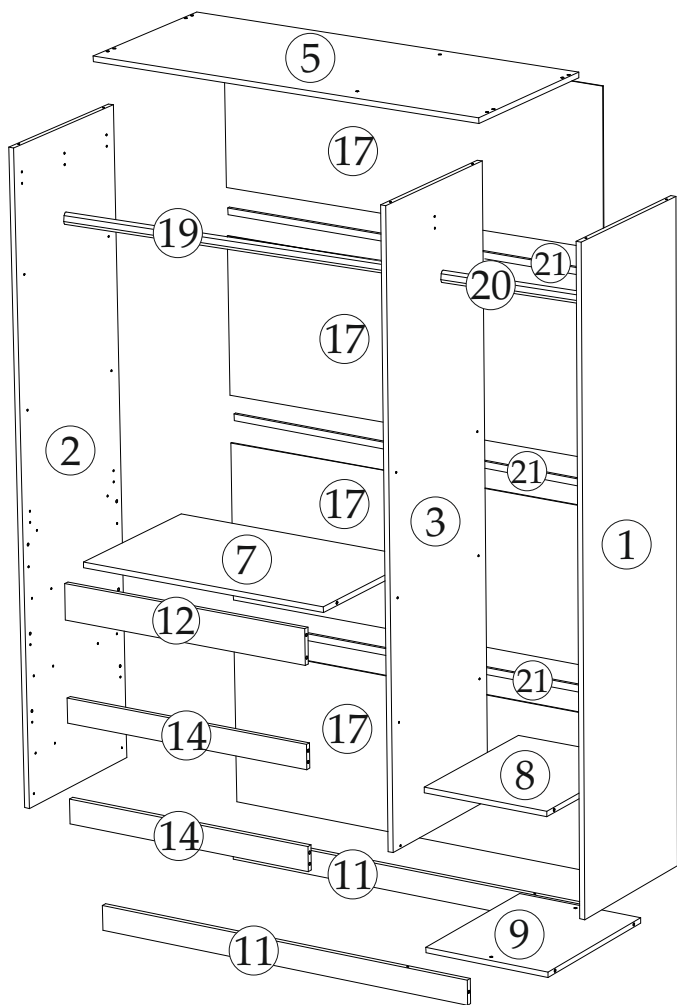
Качество мебели зависит от качества сборки.
Рекомендуем доверять сборку специалистам.

Спецификация материала

Поз	Наименование	Длина	Ширина	Кол-во
1	Боковина	1884	490	1
2	Боковина	1884	490	1
3	Перегородка	1812	490	1
4	Створка	1812	396	1
5	Крышка	1202	510	1
6	Створка	1140	396	2
7	Вязка	768	490	1
8	Вязка	384	490	1
9	Вязка	384	490	1
10	Фасад	199	796	3
11	Цоколь	1168	72	2
12	Планка	768	104	1
13	Вязка ящика	710	98	3
14	Планка	768	72	2
15	Боковина ящика правая	450	98	3
16	Боковина ящика левая	450	98	3
17	ЛДВП	1196	455	4
18	ЛДВП	738	454	3
19	Труба овальная 16 мм. (хром)	764		1
20	Труба овальная 16 мм. (хром)	380		1
21	Брус соединительный	1168		3

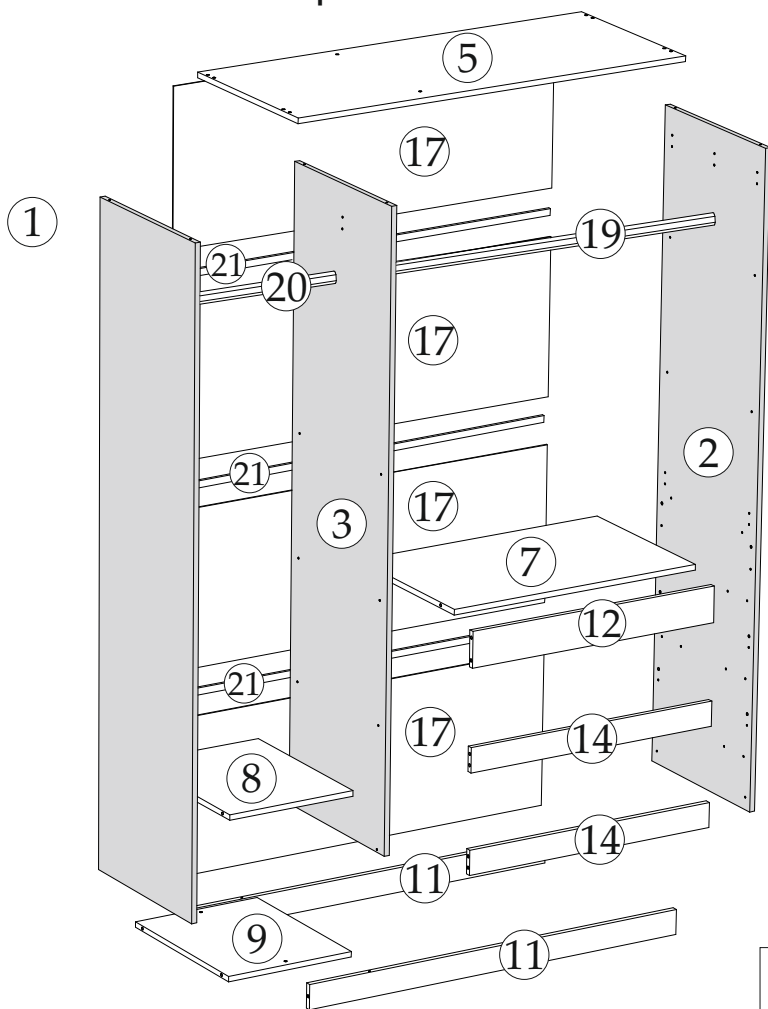
ПОРЯДОК СБОРКИ

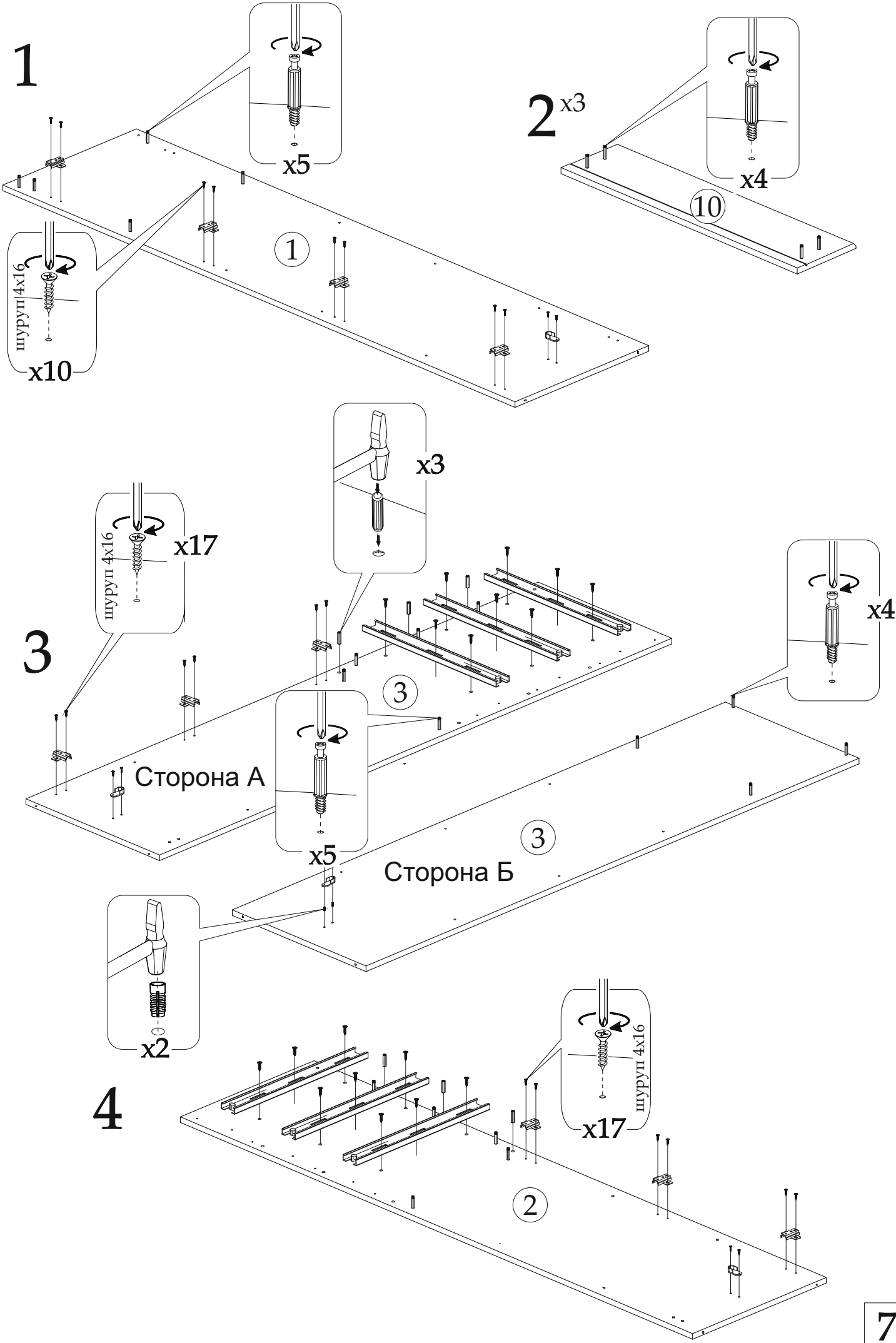




Для шкафа можно докупить полки «Полка ПЛ-07», «Полка ПЛ-06»

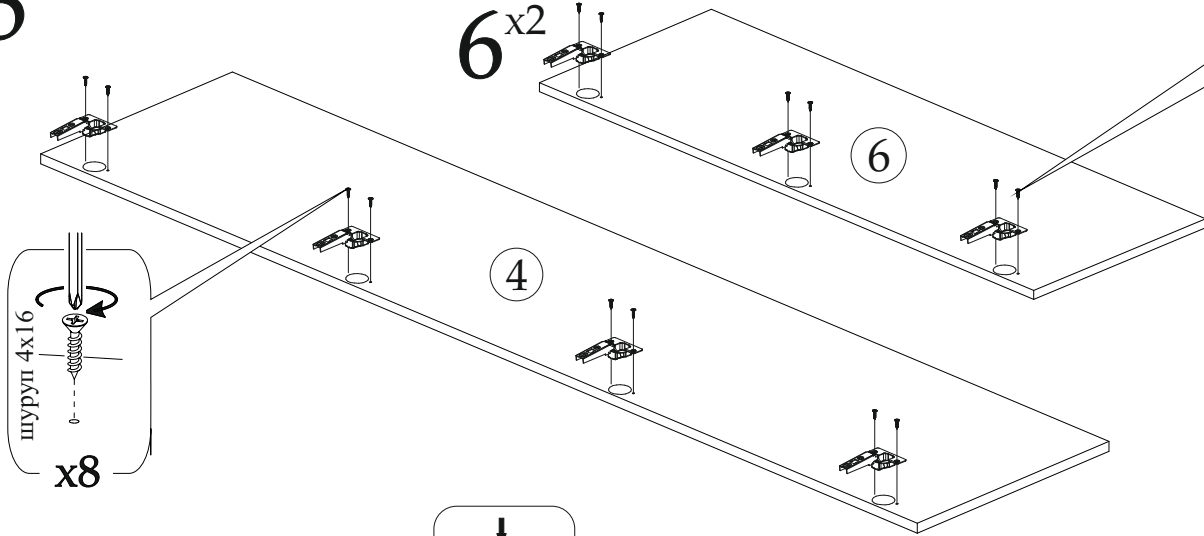
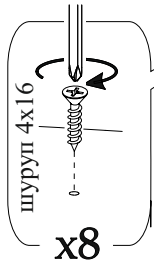
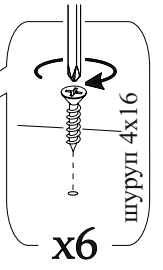
Шкаф универсальный т.к. на боковины и перегородку поз. 1:2:3 наложена кромка с двух сторон,



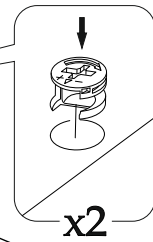
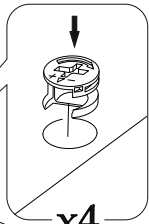


5

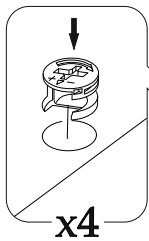
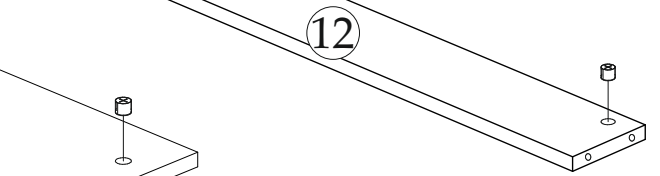
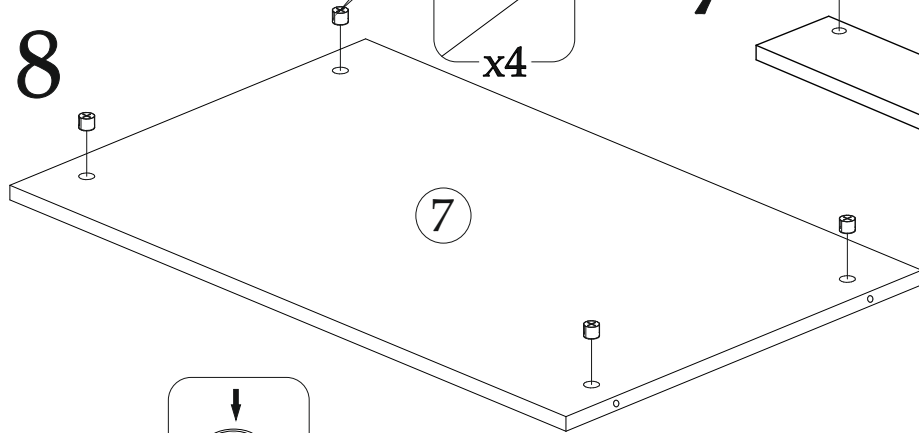
6^{x2}



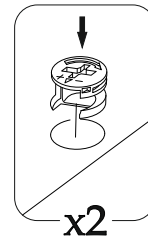
7



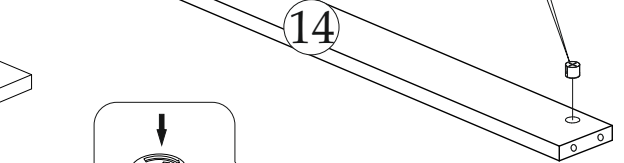
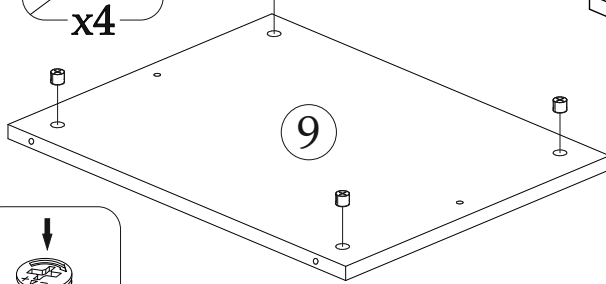
8



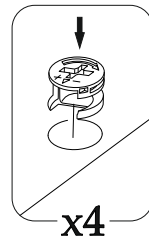
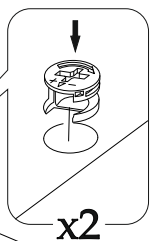
9^{x2}



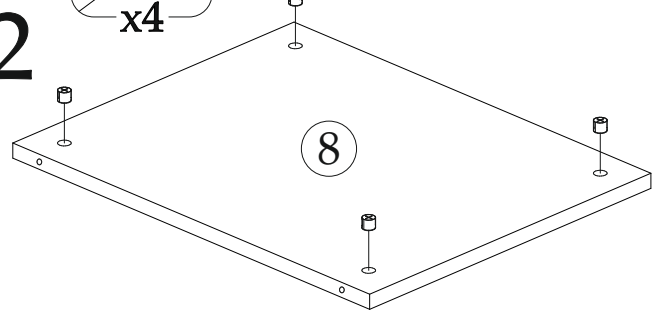
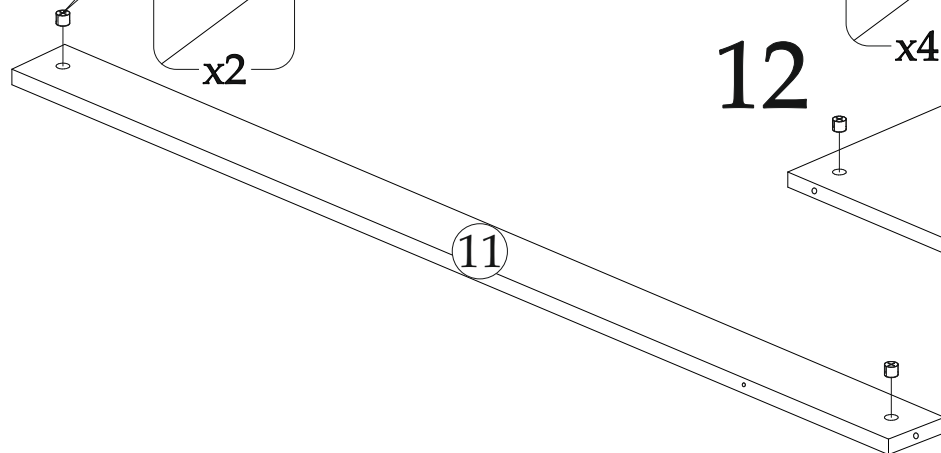
10



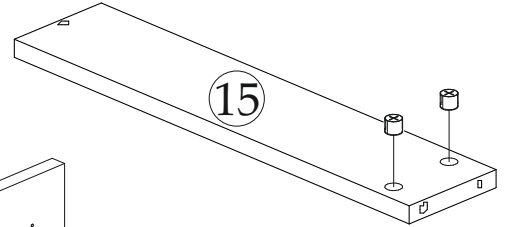
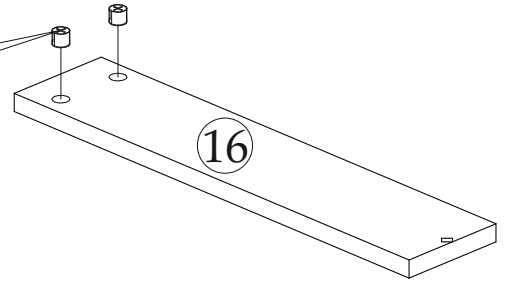
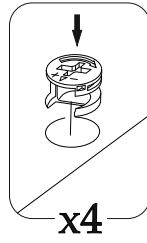
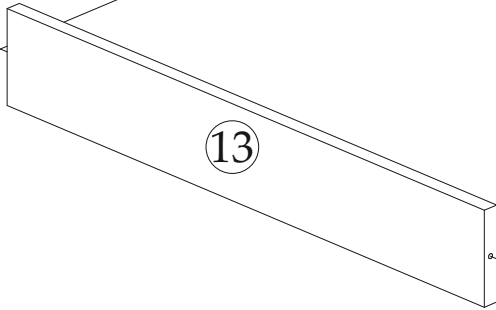
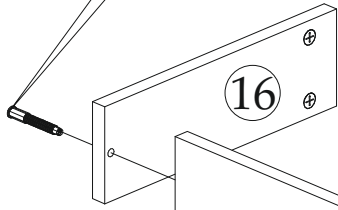
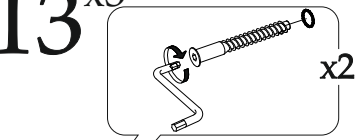
11^{x2}



12

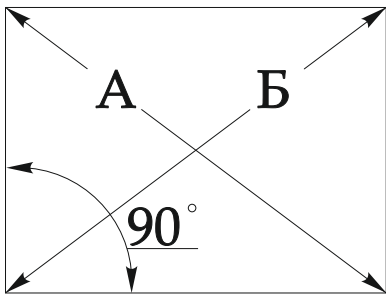


13^{x3}

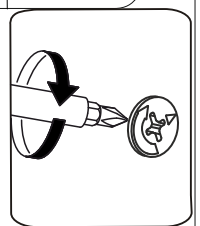
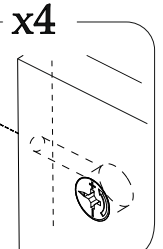
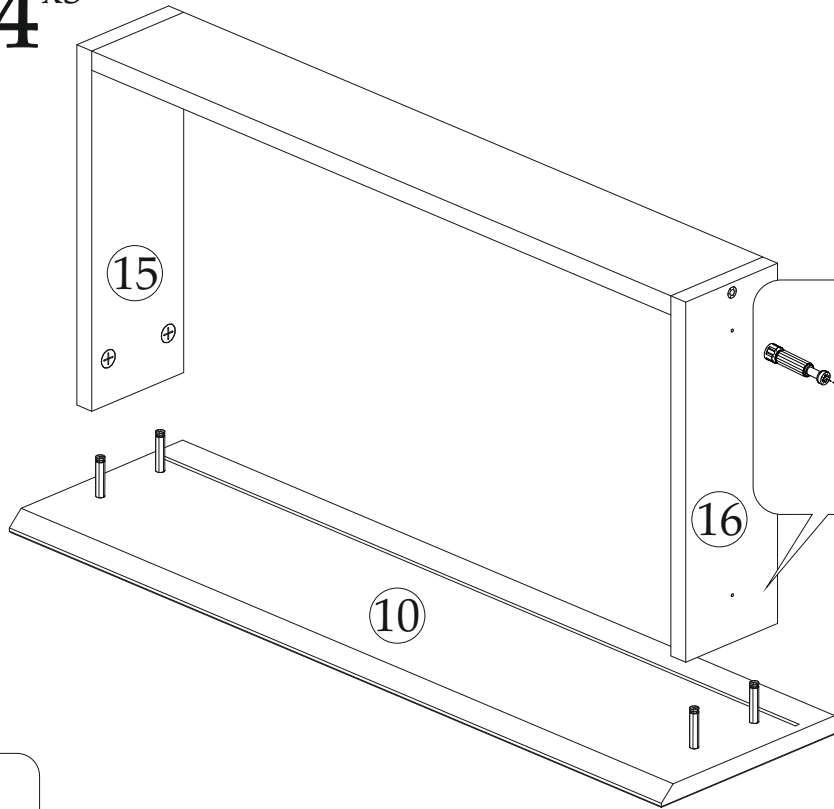


14^{x3}

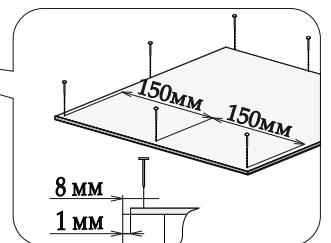
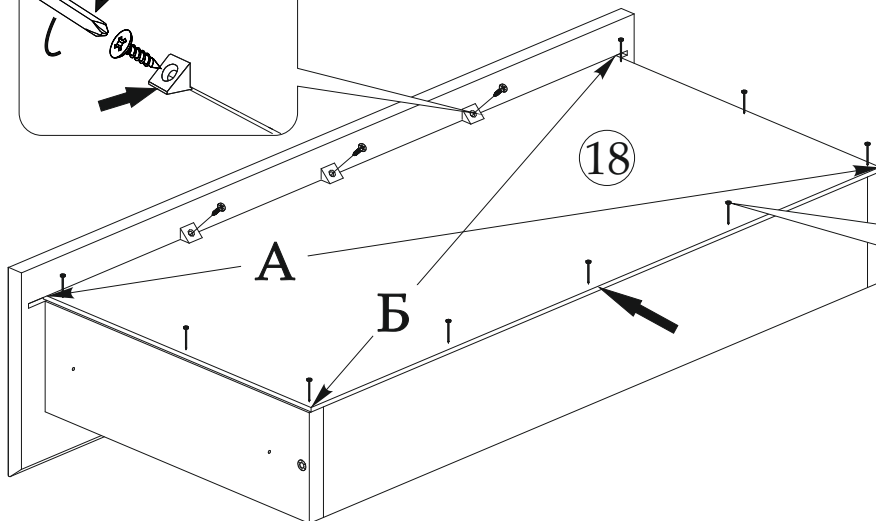
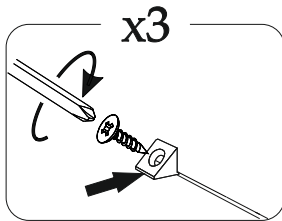
Соблюдайте равенство диагоналей при установке задней стенки



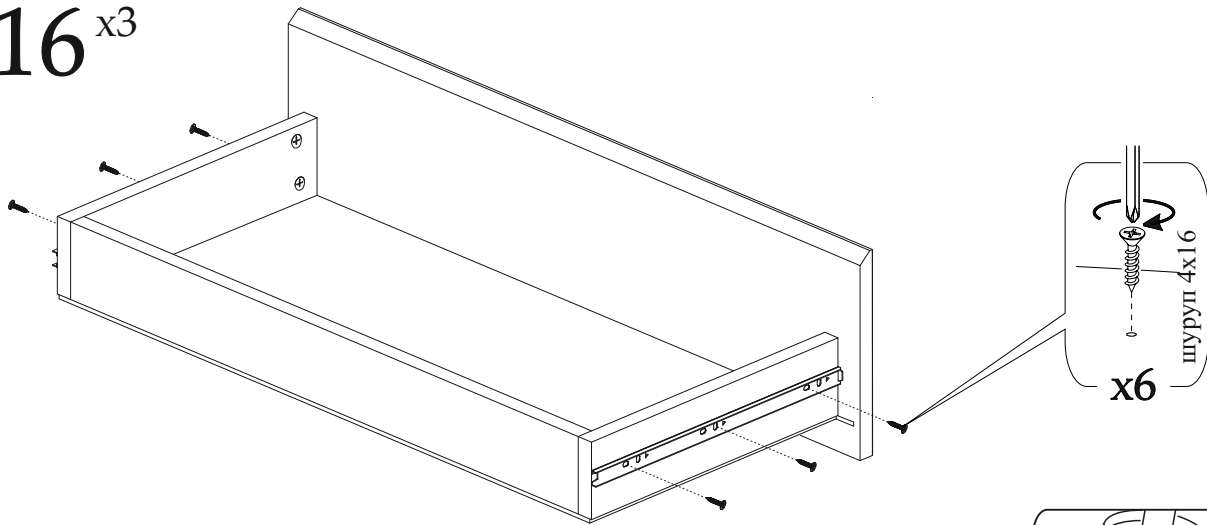
А=Б



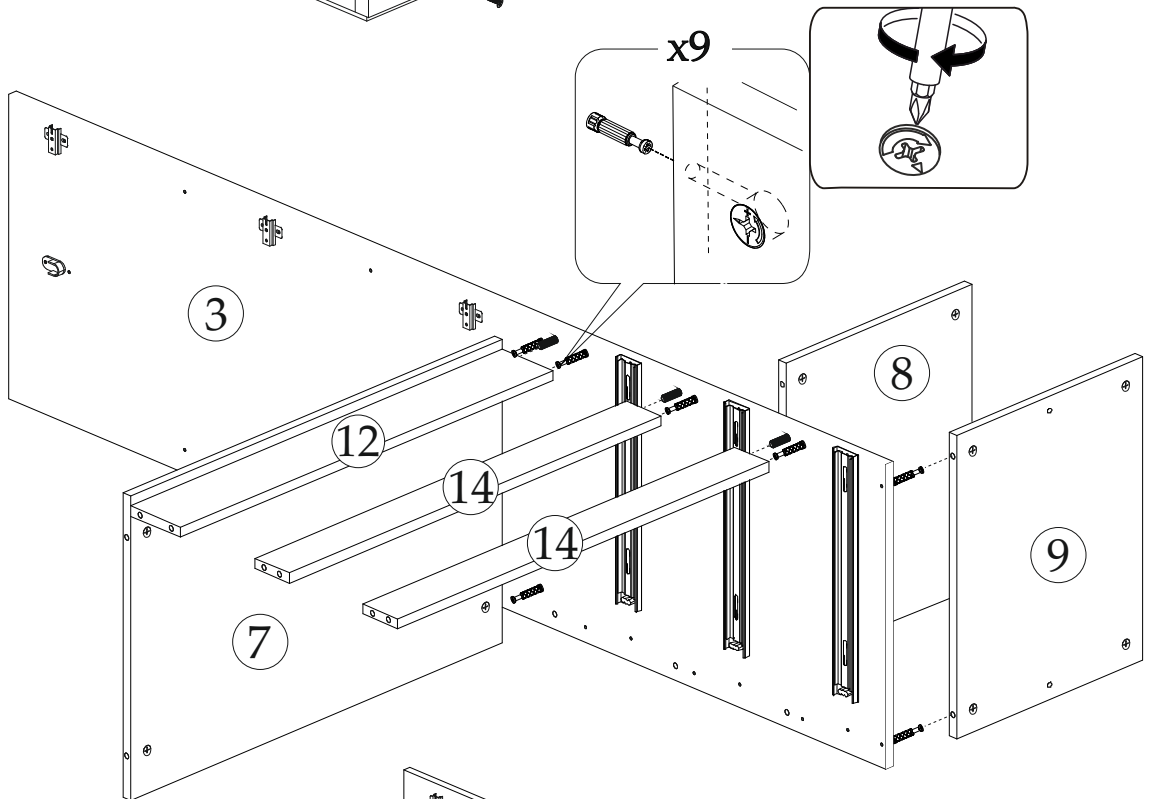
15^{x3}



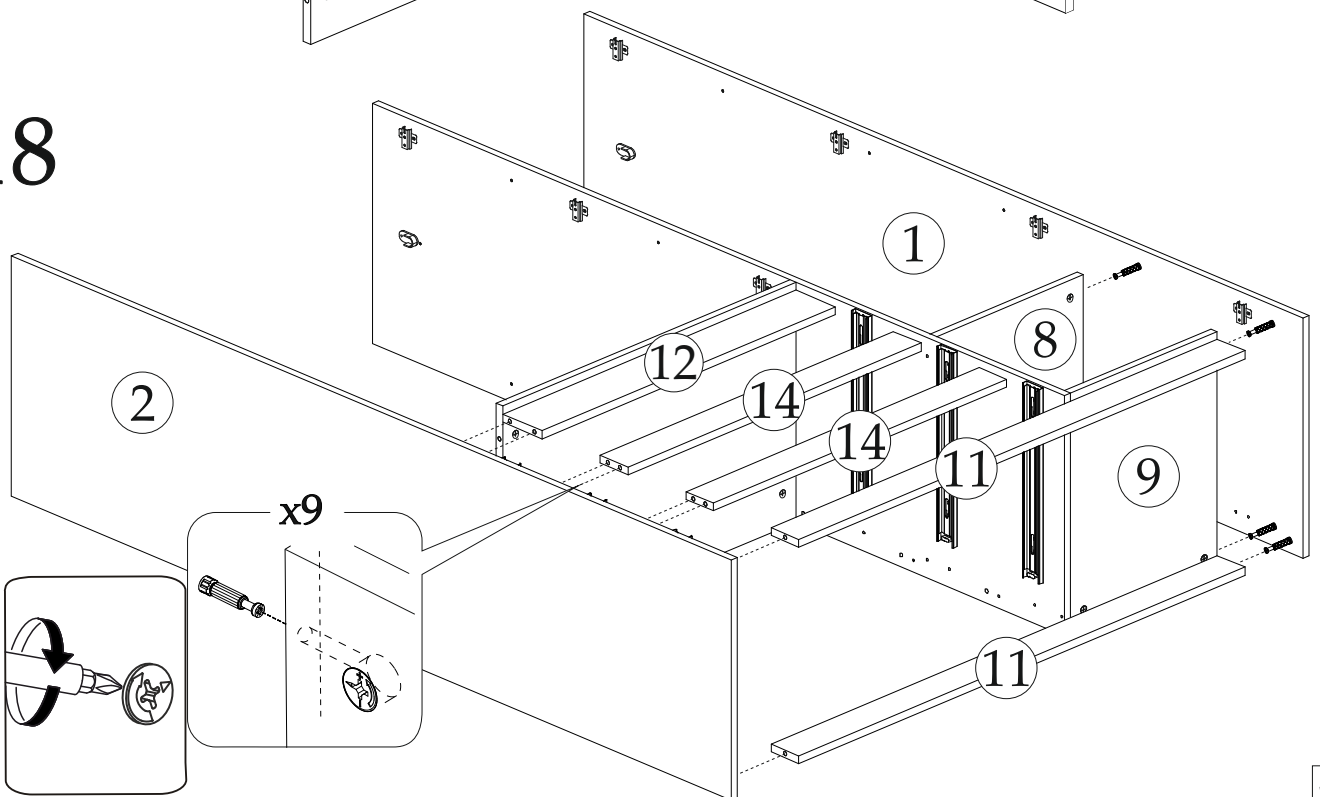
16^{x3}



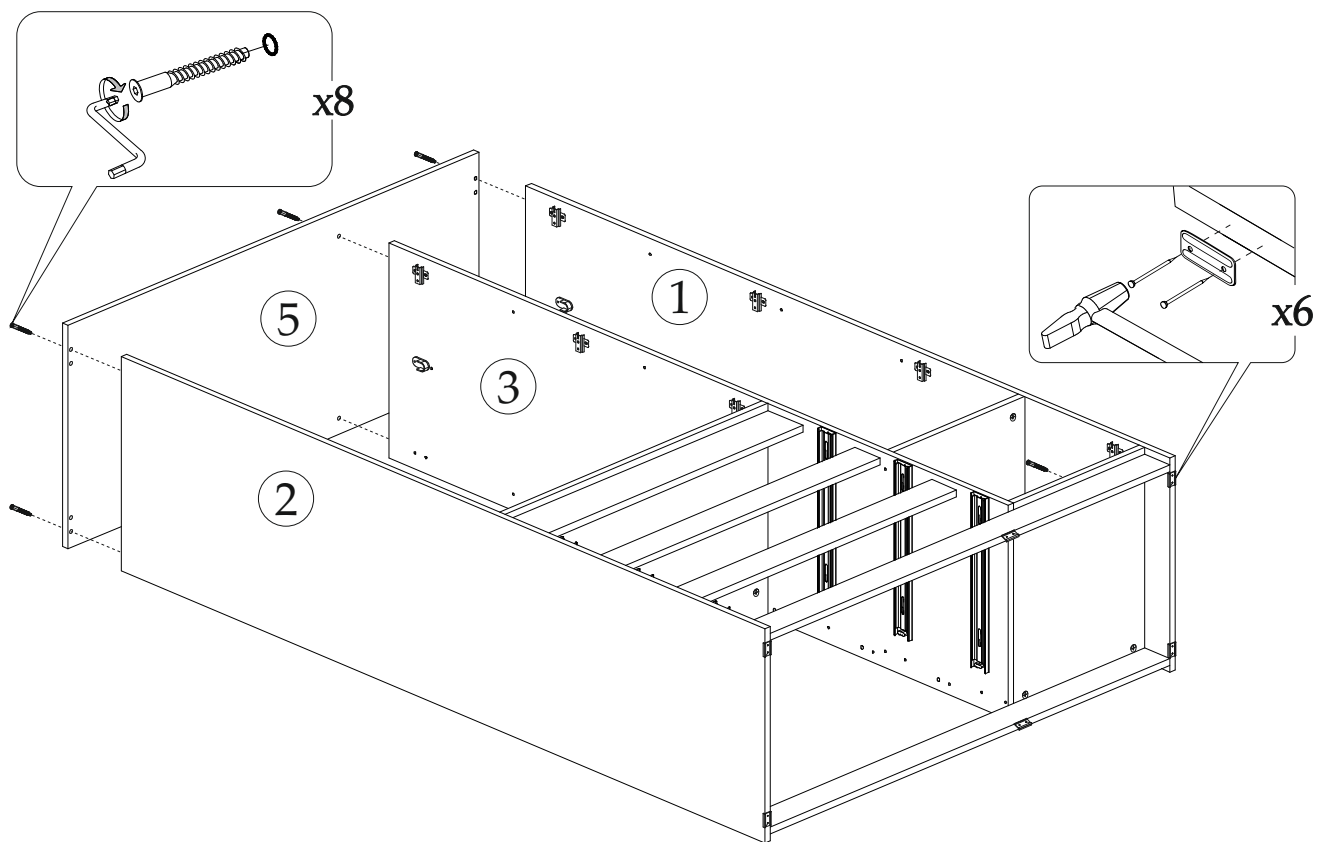
17



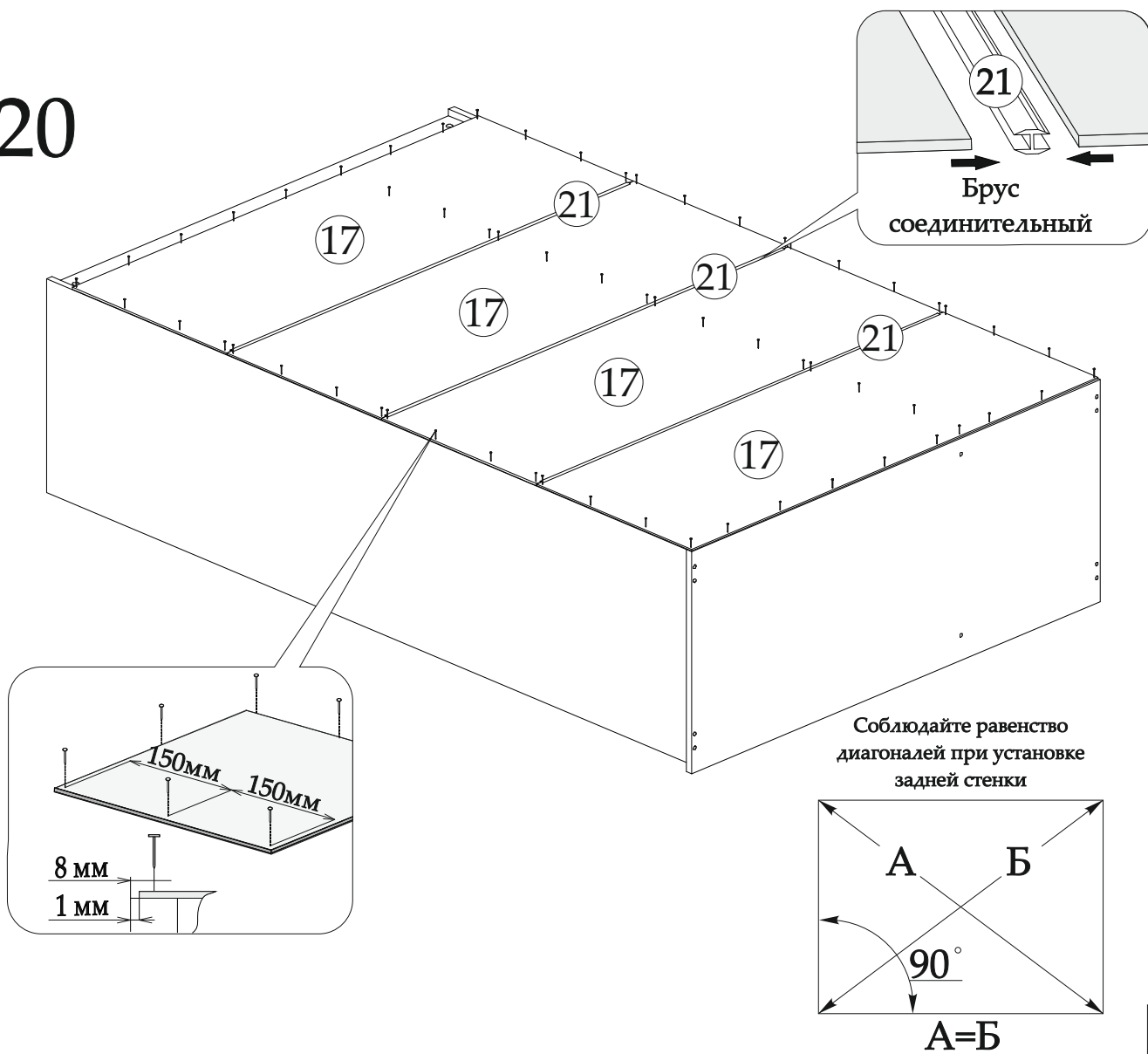
18



19

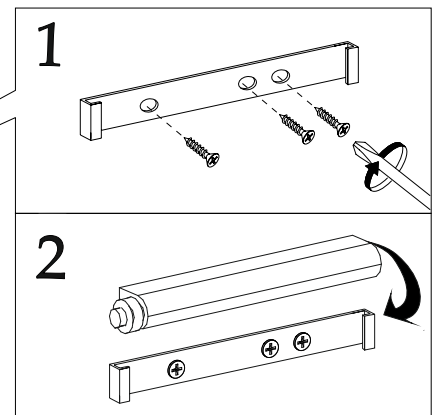
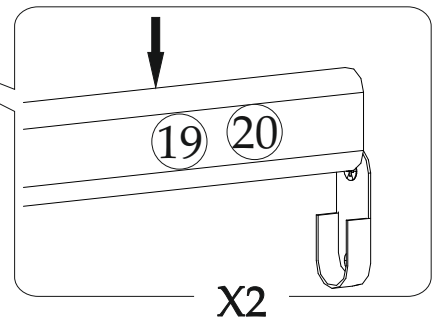
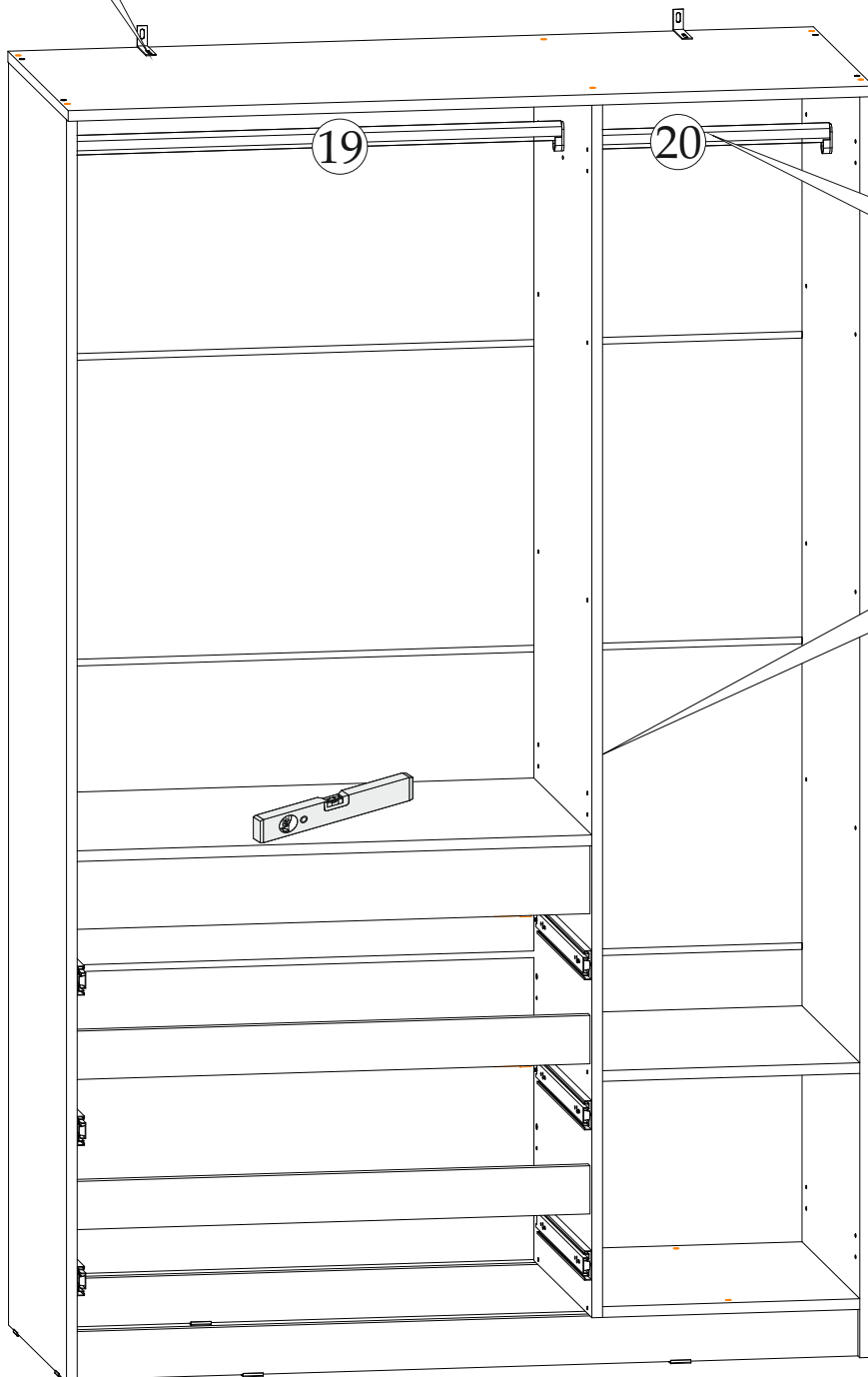
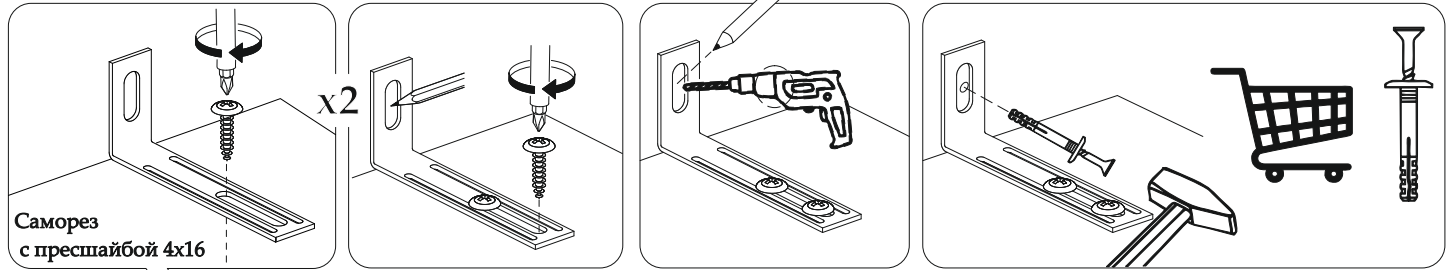


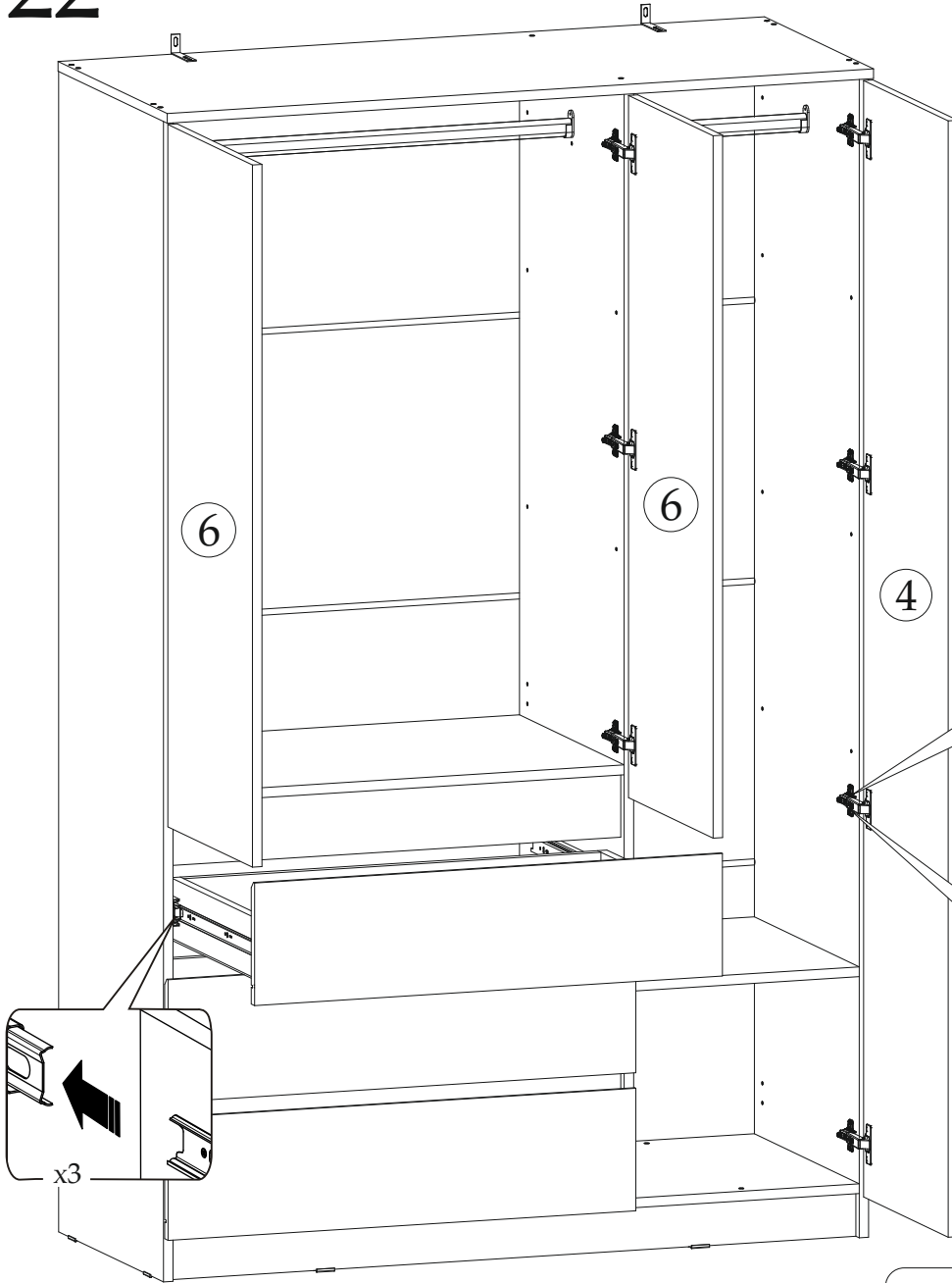
20



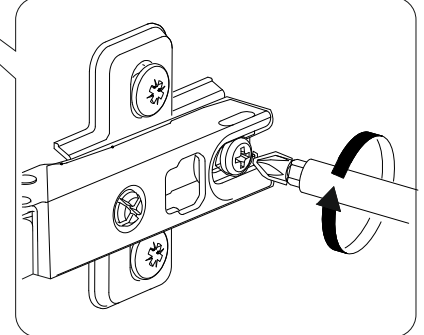
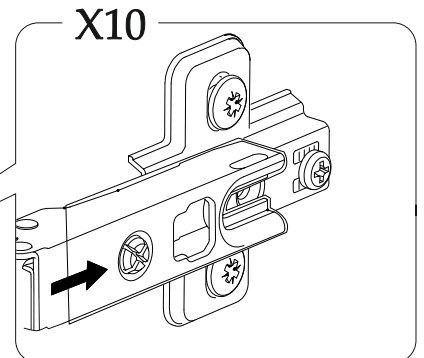
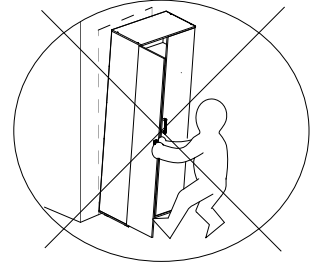
21 ВНИМАНИЕ! Комплект крепежа к стене не входит в состав изделия, т.к. зависит от вида Ваших стен. Для выбора подходящих крепежных средств обратитесь в местный специализированный магазин. Во избежании падения шкафа, обязательно с помощью овербаланса прикрепить к стене изделие.

Схема крепления уголка Овербаланс





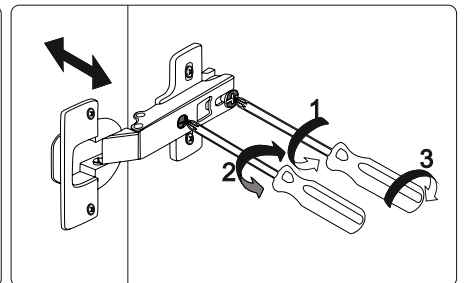
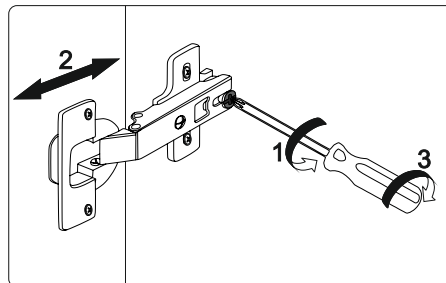
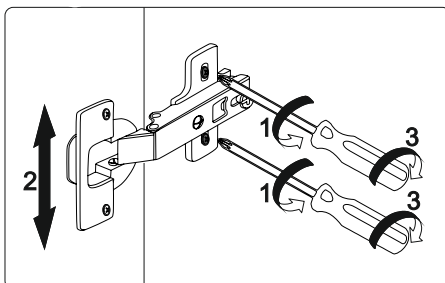
ВНИМАНИЕ!!!
Не тяните
за открытые створки!



Установить по направляющим ящики в корпус комода.



Регулировка петель



Уважаемый покупатель!

Выражаем Вам искреннюю благодарность за выбор нашей мебели!