

ИНСТРУКЦИЯ ПО СБОРКЕ

Кровать 1,2 м "Скандика" КР-09

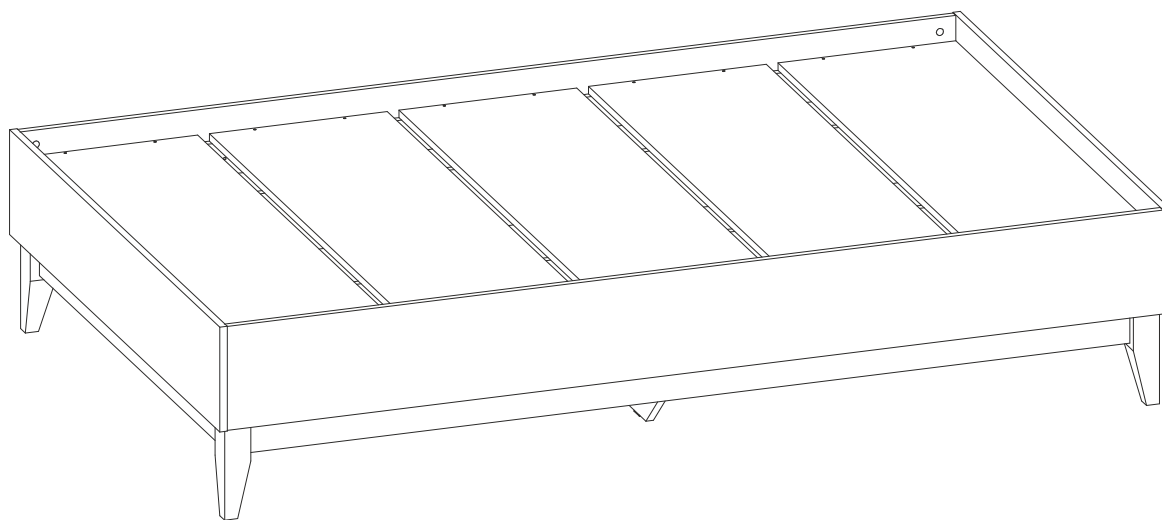
Габаритные размеры

Ширина: 1234 мм

Высота: 421 мм

Глубина: 2032 мм

Максимальная нагрузка
на спальное место - 110 кг



Кровать 1,2 м "Скандика" КР-09

BTS
МЕБЕЛЬНАЯ КОМПАНИЯ

Срок службы изделия - 5 лет
Срок гарантии - 18 месяцев

Соответствует требованиям
ТР ТС 025/2012

Производитель в соответствии с буквой
ООО «МК BTS», г. Пенза, ул. Рябова, стр. 9, помещ. 10, литера А

Дата изготовления _____

ОБЩИЕ ТЕХНИЧЕСКИЕ УКАЗАНИЯ

Настоятельно рекомендуем перед началом сборки внимательно ознакомиться с данной инструкцией, проверить наличие всех деталей и фурнитуры согласно комплектовочным ведомостям, убедиться в их качестве (отсутствие царапин, сколов, вмятин и т.д.) т.к. претензии по количеству комплектующих и качеству изделия после сборки не принимаются.

Сборку советуем производить вдвоём на ровной поверхности, в качестве подкладочного материала рекомендуем использовать гофрокартон от упаковок.

Производитель оставляет за собой право вносить изменения, не нарушающие внешнего вида и габаритных размеров изделия (замена крепёжной фурнитуры, ножек, ручек и т. д. на аналоги).

Правила эксплуатации

Для длительного сохранения эксплуатационных и эстетических качеств мебели необходимо соблюдать следующие правила по уходу за мебелью во время ее эксплуатации.

- эксплуатировать мебель в сухом, проветриваемом помещении с температурой воздуха от +10 С до +40 С и влажностью воздуха не более 70%;
- в процессе эксплуатации мебели возможно ослабление крепежной фурнитуры - необходимо ее поправлять;
- при эксплуатации изделий имеющие декоративные решения в виде стекла или зеркал необходимо помнить, что эксплуатация стекла и зеркал с трещиной сопряжено с риском получения травм. Следует немедленно заменить стекло/зеркало при появлении трещин;
- не допускать скопления влаги на поверхностях изделия во избежание набухания щитов и отклейки кромок;
- беречь поверхности от механических повреждений, не допускать повреждения защитного слоя УФ-печати и воздействия высоких температур;
- протирать изделия влажной мягкой тканью (на УФ-печати применять микрофибру для зеркал), также возможно мыть с легким мыльным раствором с последующей протиркой насухо. Запрещено применение абразивных порошков и жестких металлических щеток.
- Запрещено использование агрессивных средств очистки, таких как растворители, бензин, обезжиривающие средства, содержащие кислоты, спирты и соли, моющие средства типа «Мистер Мускул», «Fairy» и т.д.

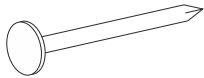
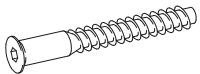

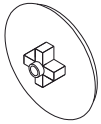
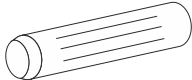

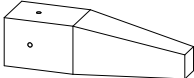

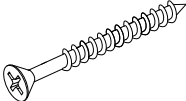
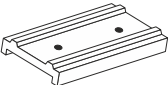
Гарантийные обязательства

Изготовитель гарантирует соответствие мебели требованиям ГОСТ 16371-2014, ТР ТС 025/2012 при соблюдении условий транспортировки, хранения, сборки (для мебели, поставляемой в разобранном виде), эксплуатации.

Срок службы изделия - 5 лет (при соблюдении условий эксплуатации мебели).

Гарантийный срок эксплуатации мебели - 18 месяцев.

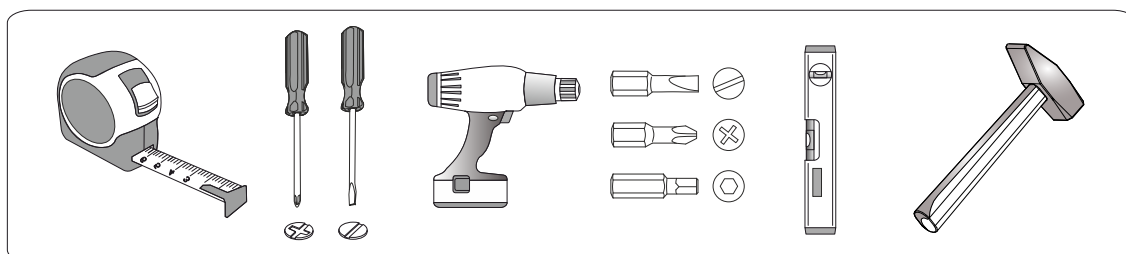
Фурнитура

<p>Гвоздь 2x20</p>  <p>4 шт. К</p>	<p>Евровинт 6x50</p>  <p>40 шт. А</p>	<p>Евроключ</p>  <p>1 шт. Z</p>	<p>Заглушка для эксцентрика</p>  <p>4 шт. Е</p>	<p>Шкант 8*30</p>  <p>38 шт. М</p>	<p>Эксцентриковая стяжка</p>  <p>48 шт. С</p>
<p>Ножка-опора</p>  <p>4 шт. F</p>	<p>Фетровая накладка</p>  <p>4 шт. P</p>	<p>Шуруп 4x30</p>  <p>52 шт. G</p>	<p>Подпятник</p>  <p>2 шт. V</p>		

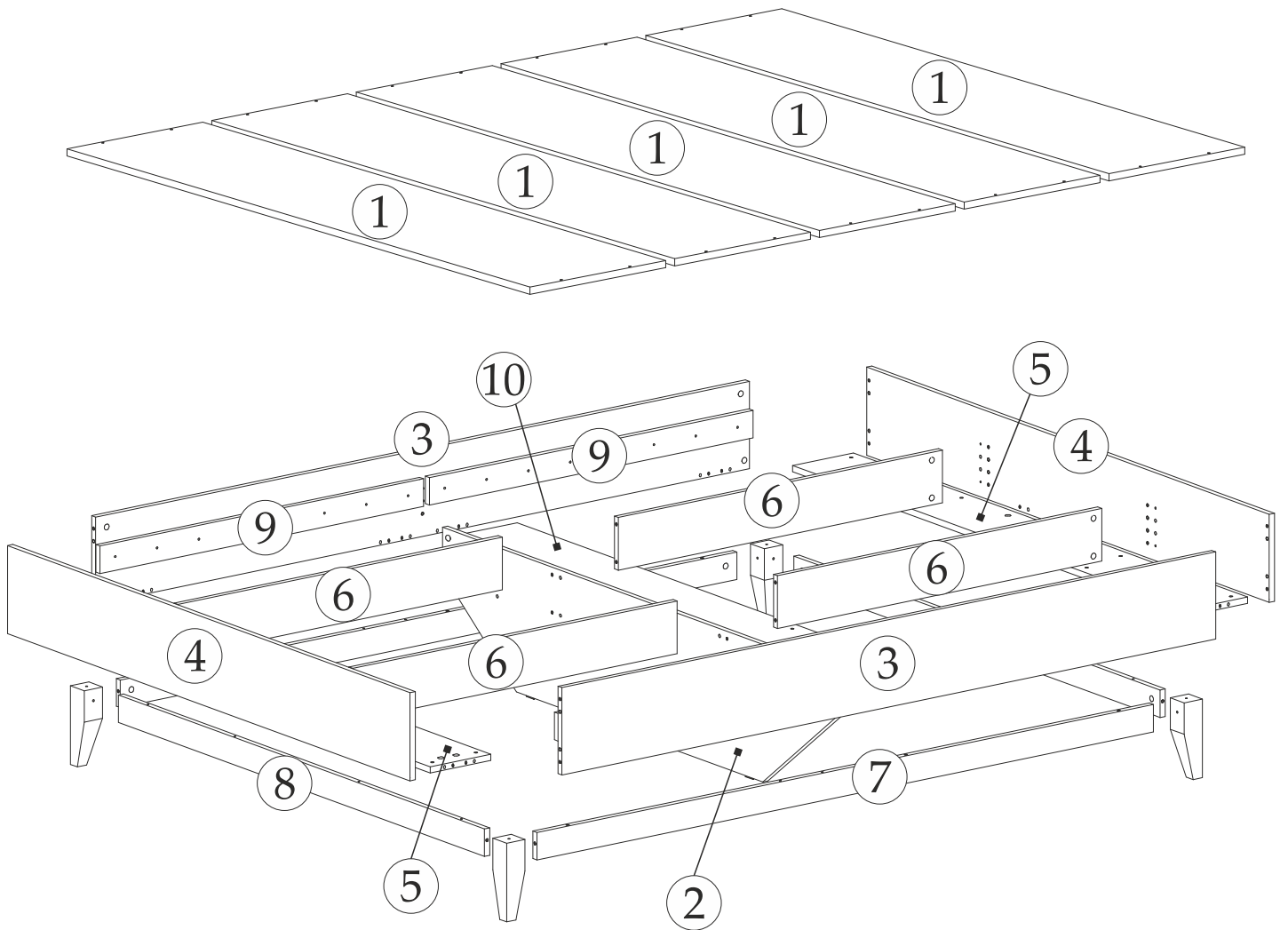
Спецификация материалов					
Поз	Наименование	Длина, мм	Ширина, мм	Кол-во, шт	Упак
1	Проложка	1200	380	5	3
2	Царга	1200	347	1	1
3	Царга	2000	222	2	2
4	Щиток	1234	224	2	1
5	Вязка	1200	186	2	1
6	Планка	992	134	4	2
7	Планка	1886	70	2	2
8	Планка	1086	70	2	1
9	Планка	990	70	4	2
10	Вязка	1200	186	1	2

Внимание! ножки-опоры
в кол-ве 4 шт. находятся в
отдельной упаковке.

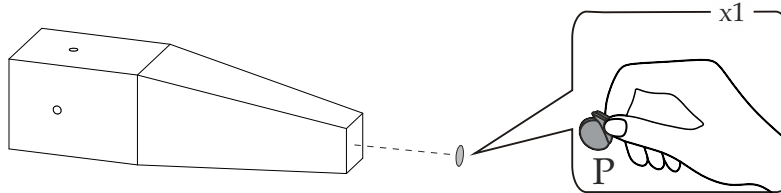
Инструменты



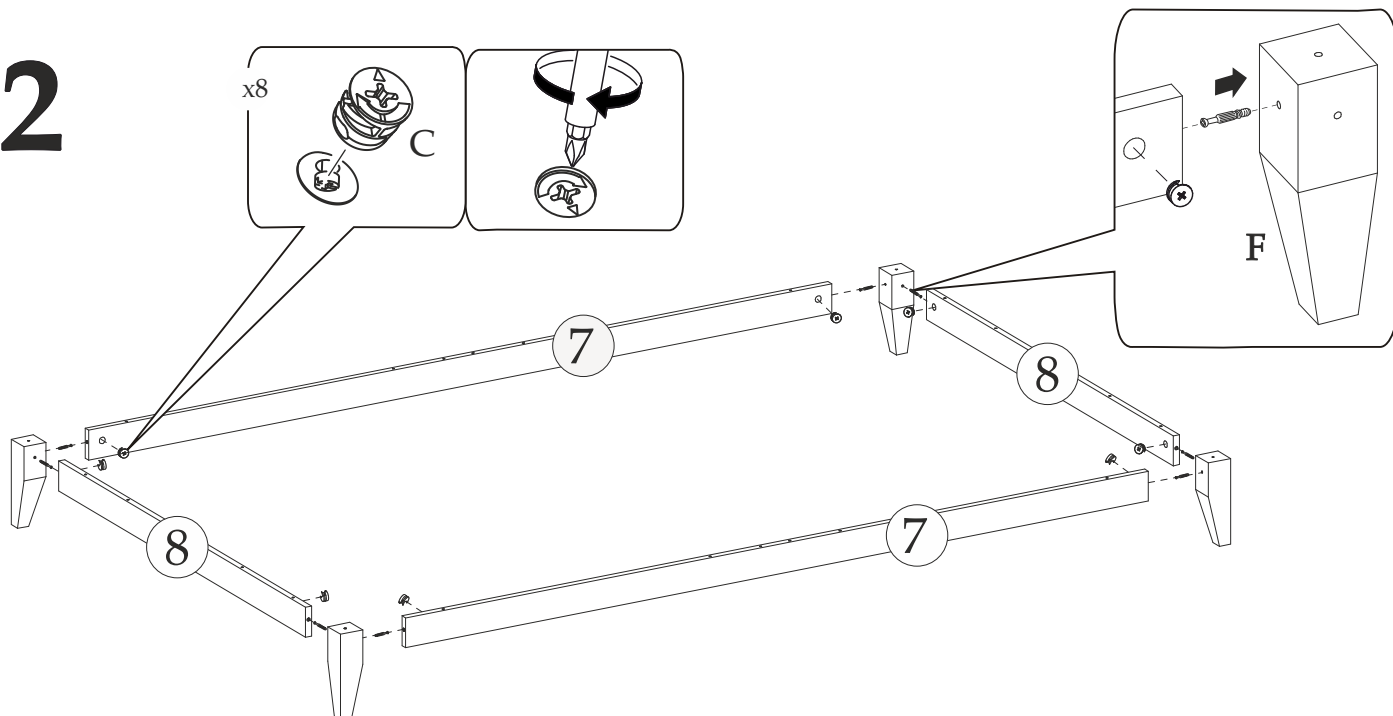
ПОРЯДОК СБОРКИ



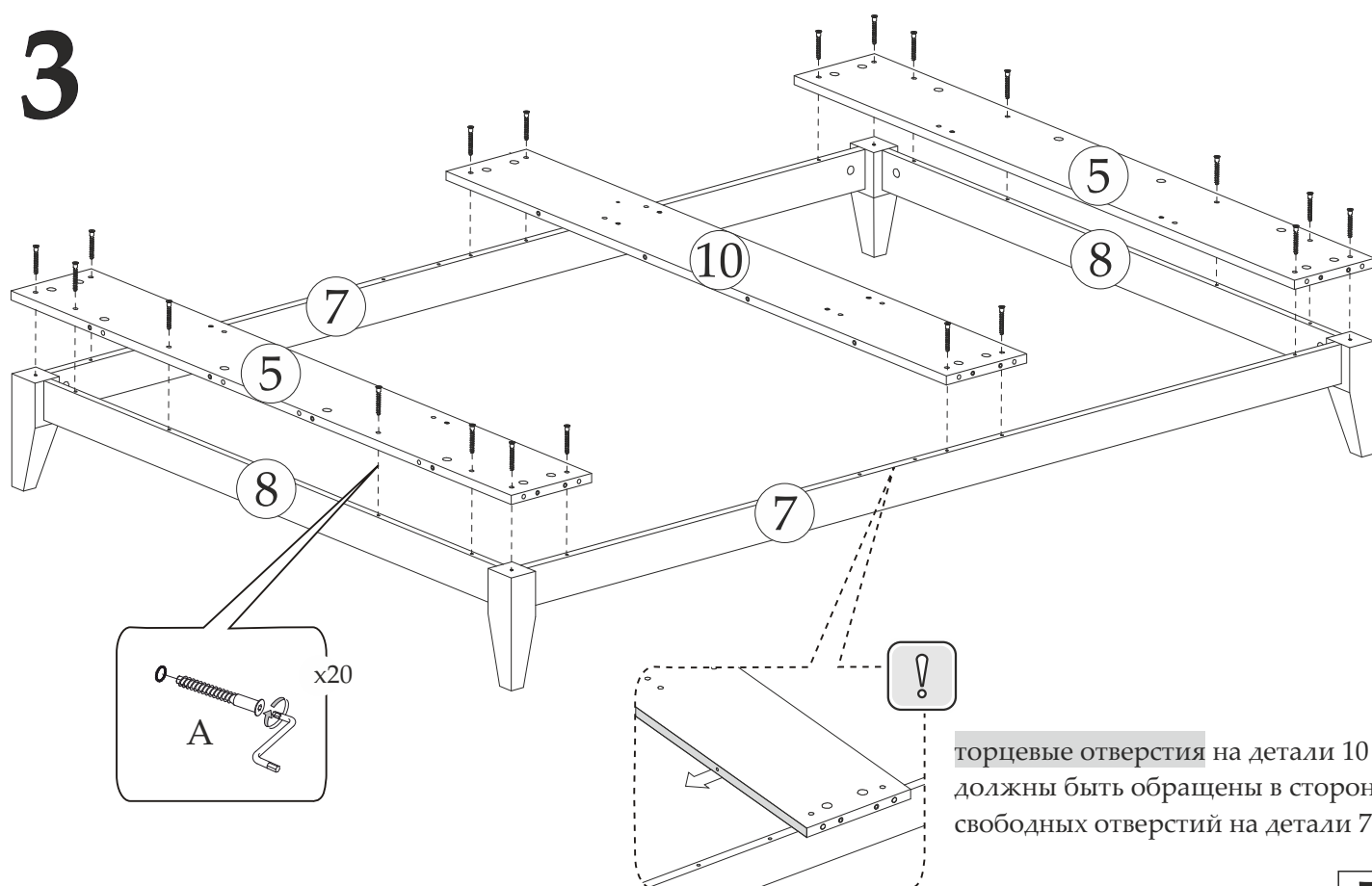
1 x4



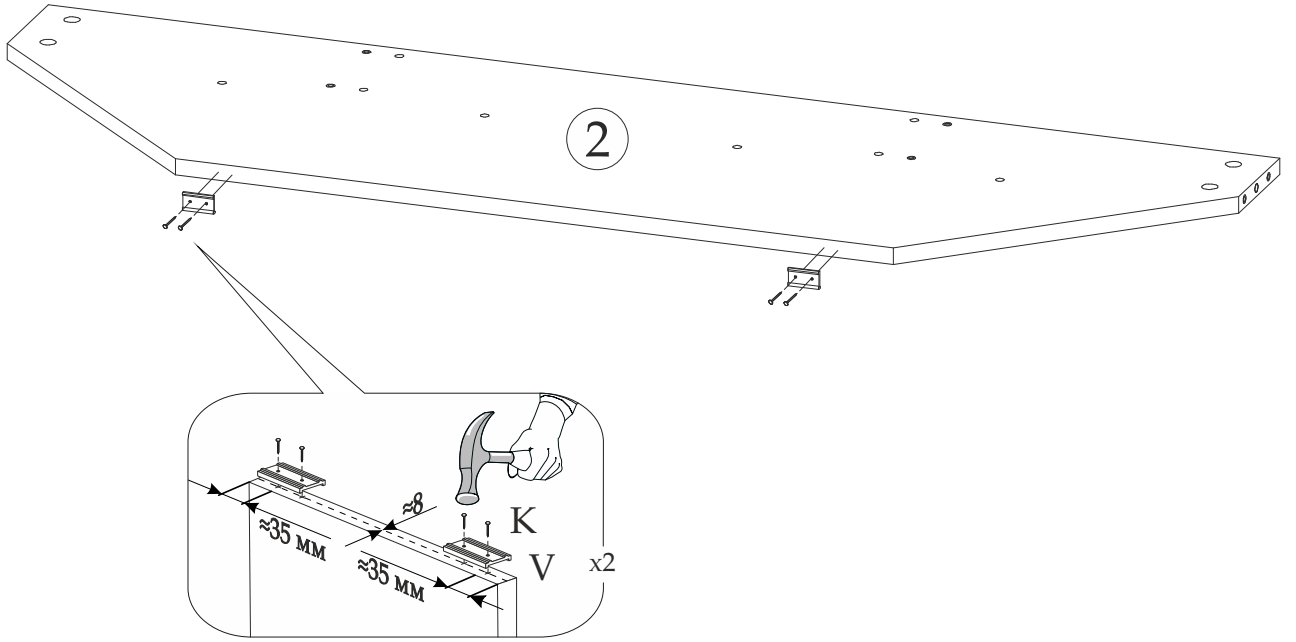
2



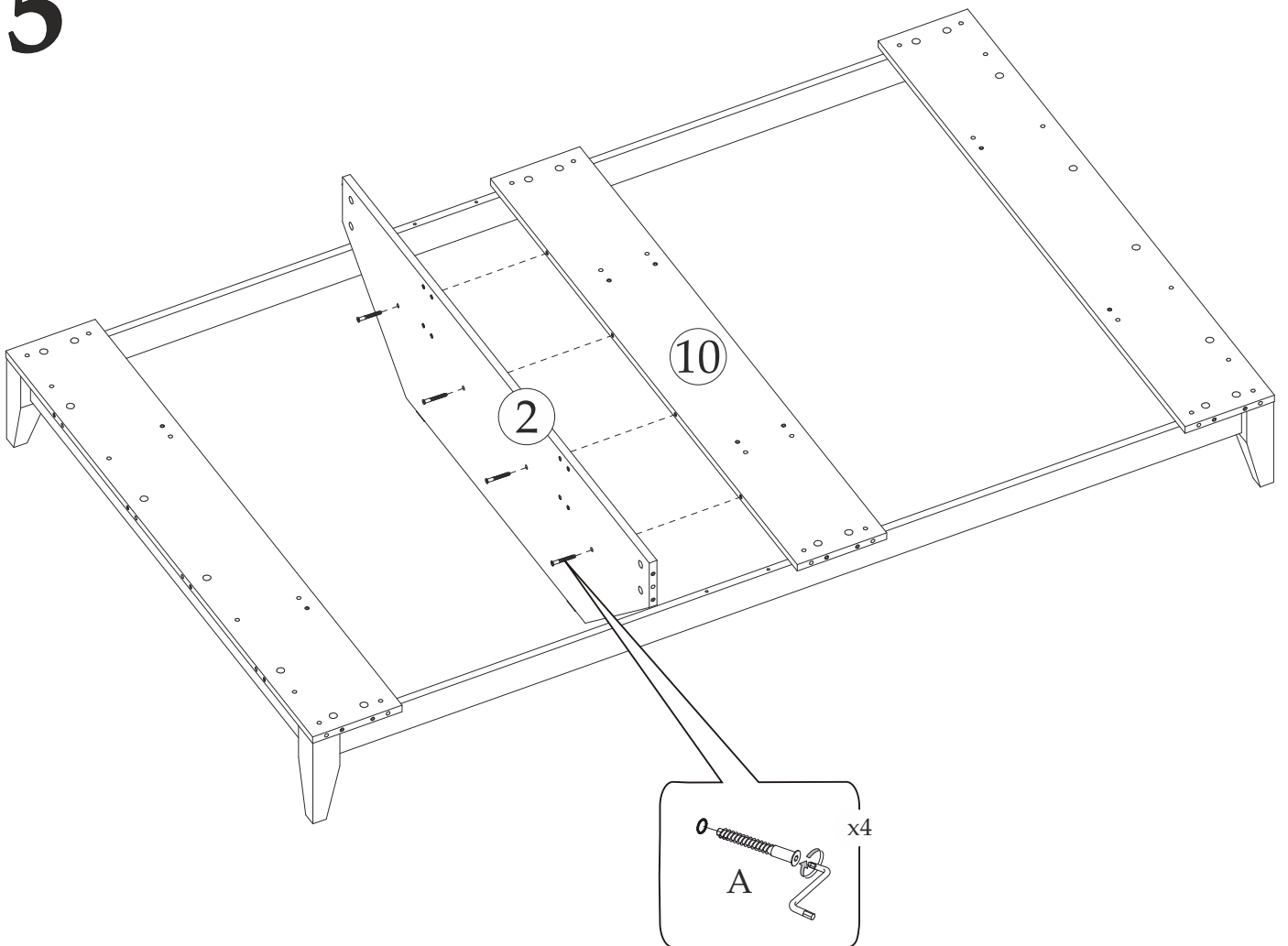
3



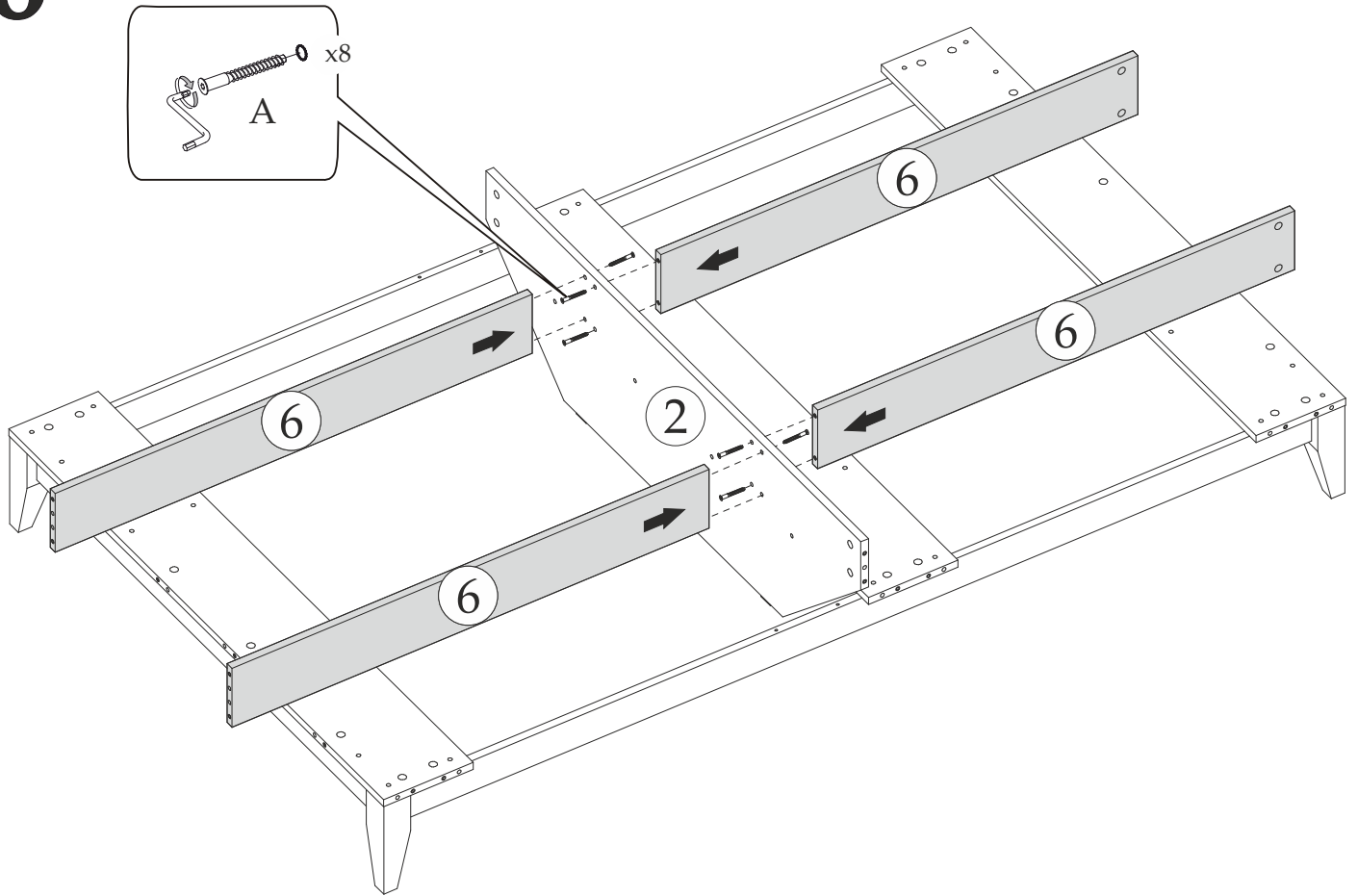
4



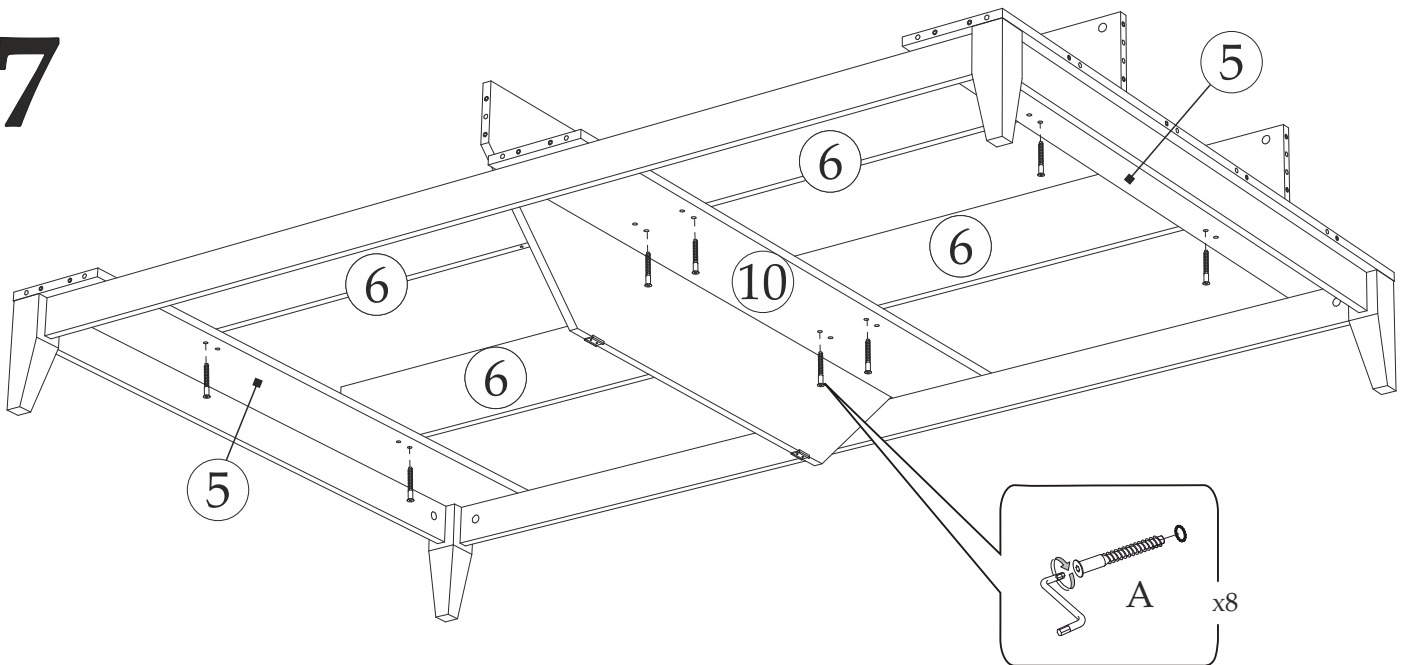
5



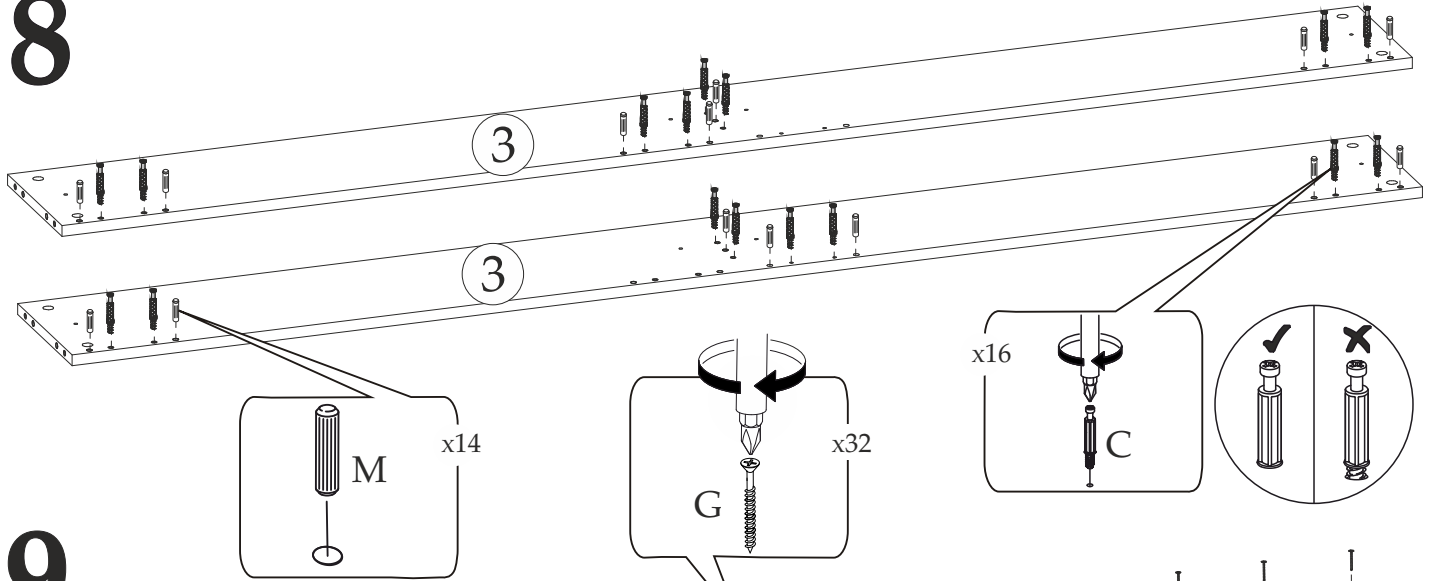
6



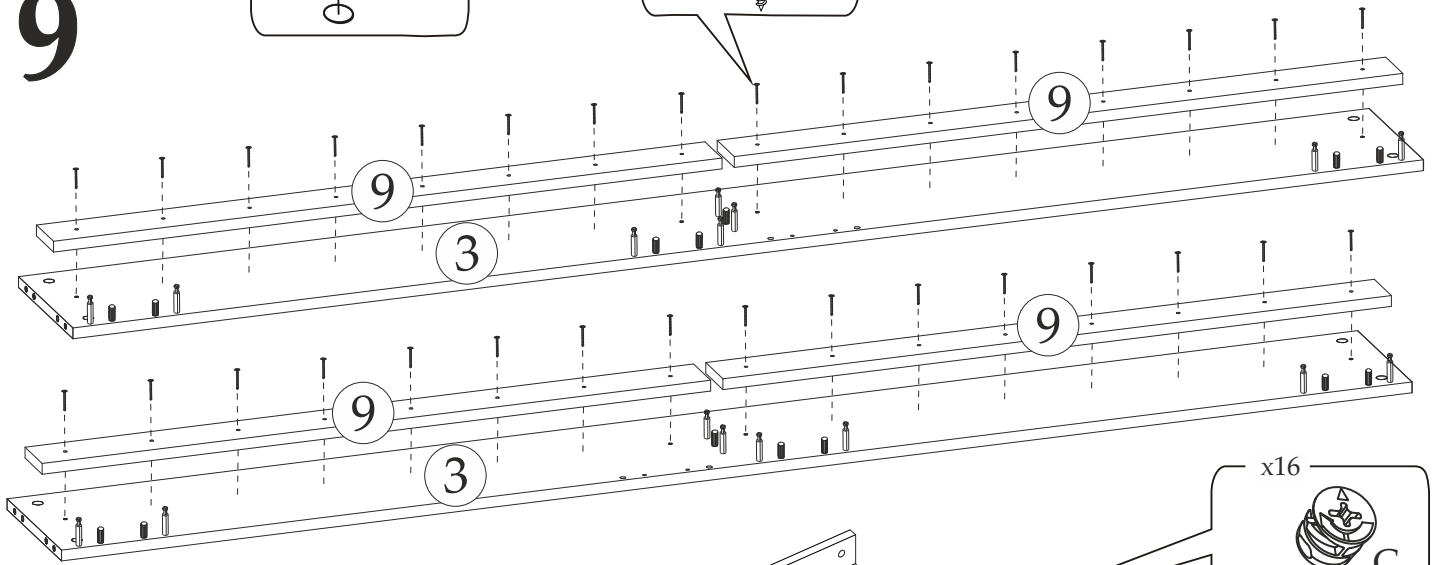
7



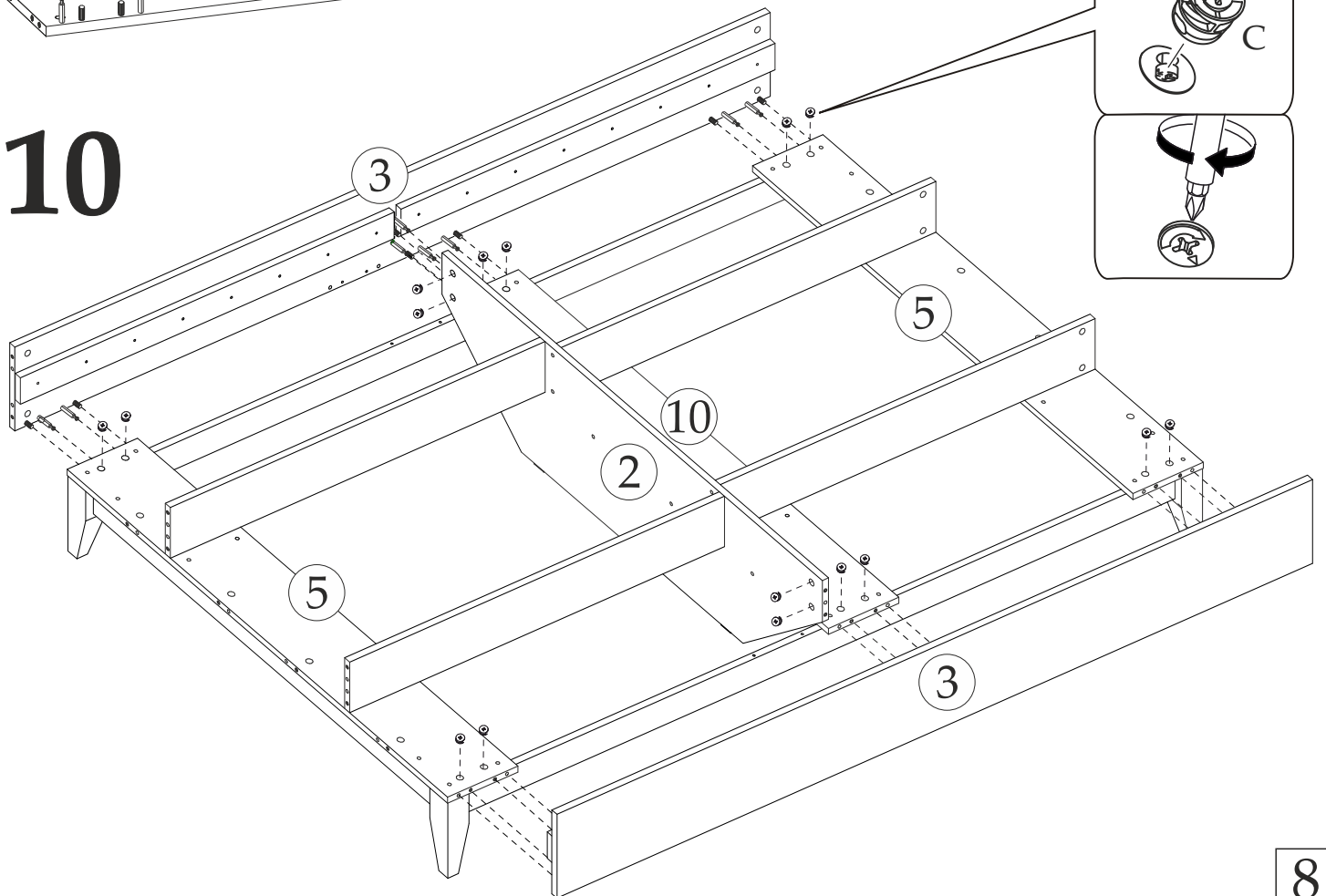
8



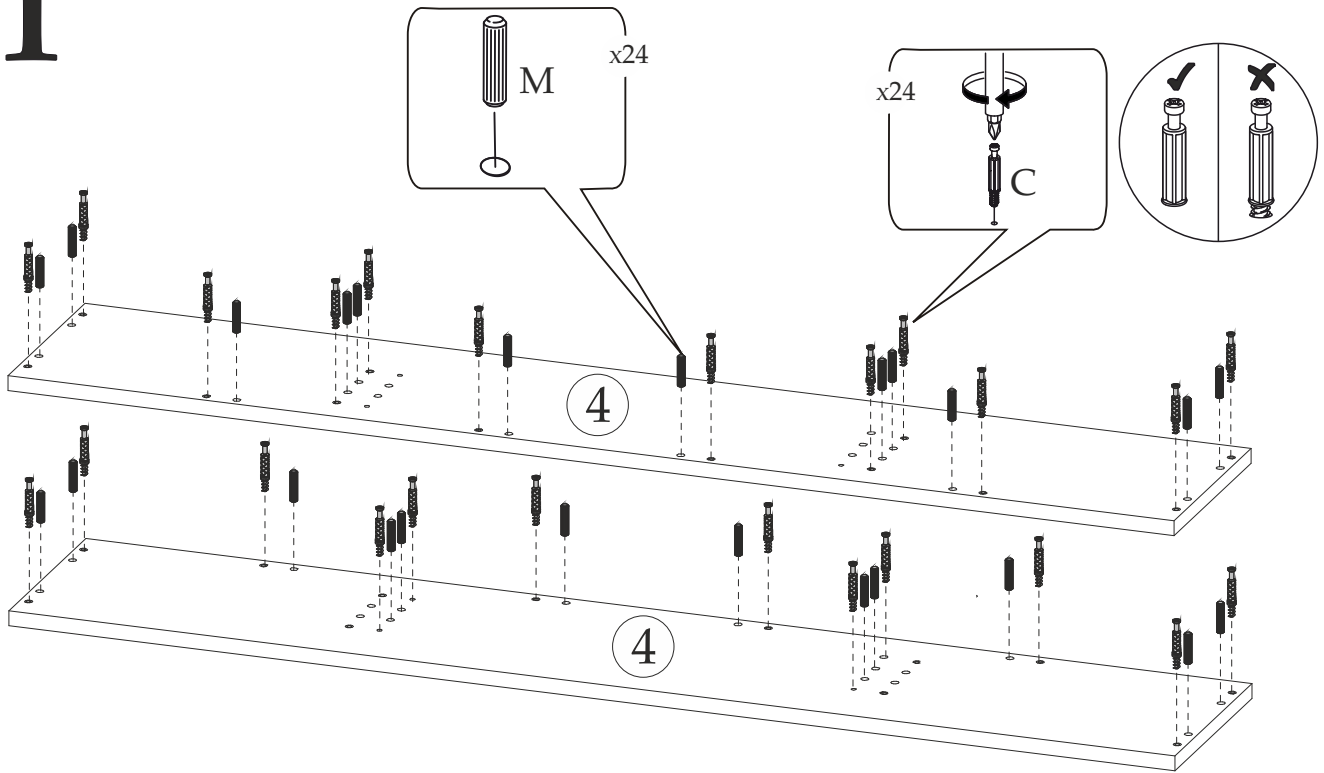
9



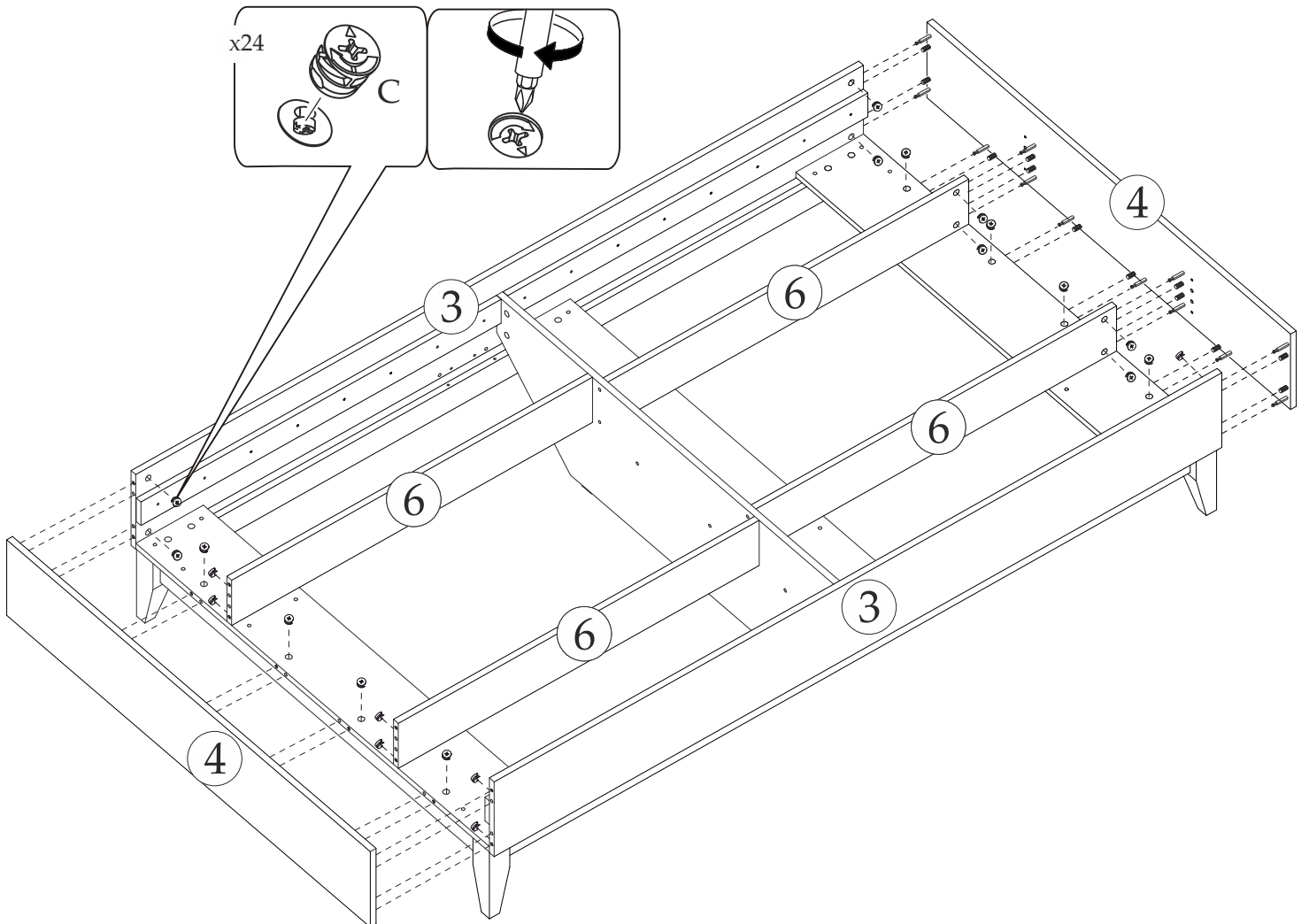
10



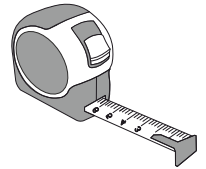
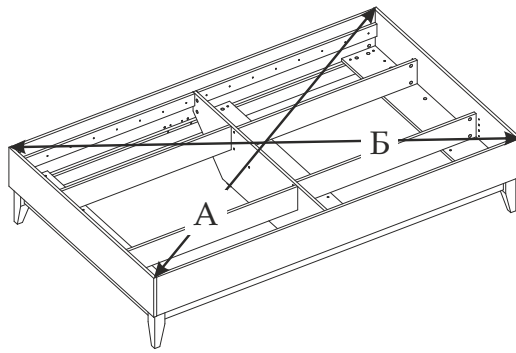
11



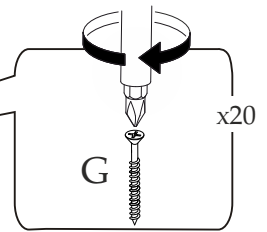
12



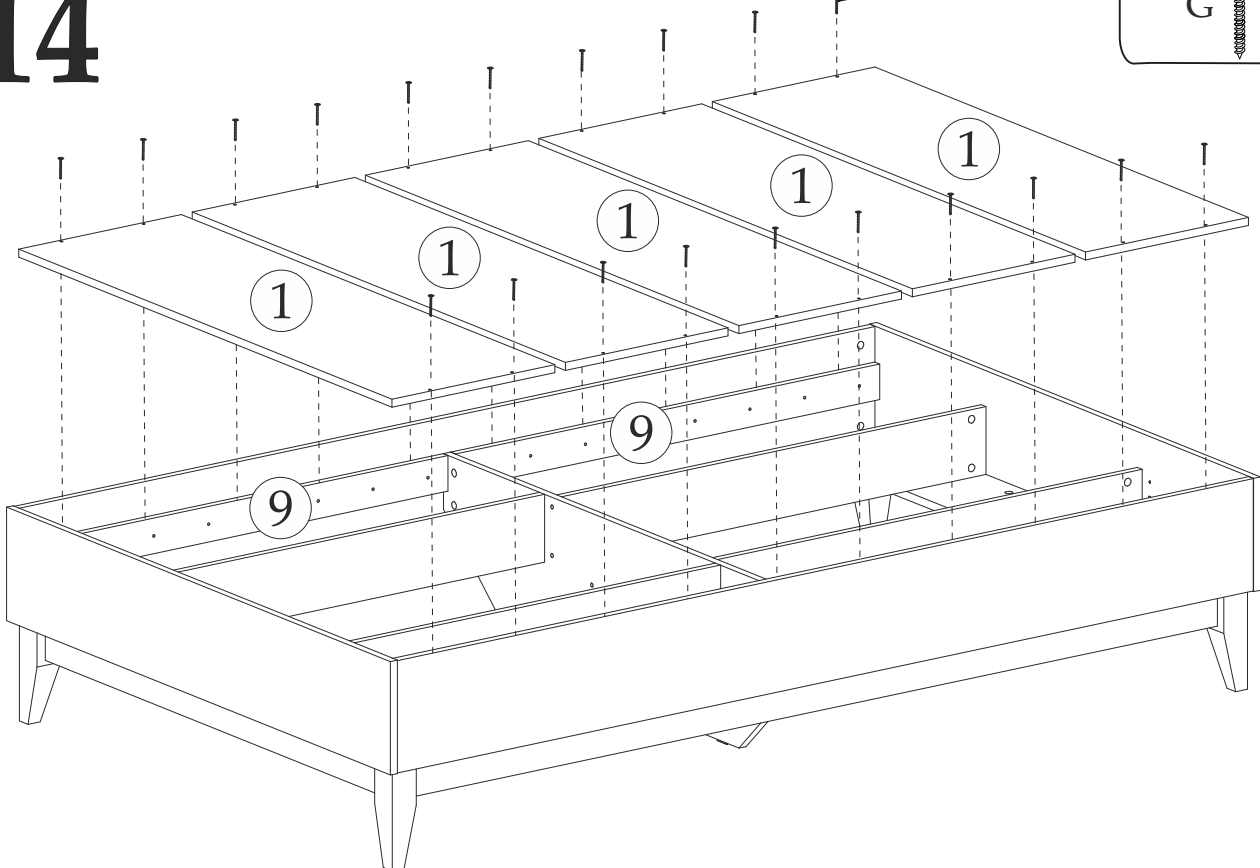
13



A=B



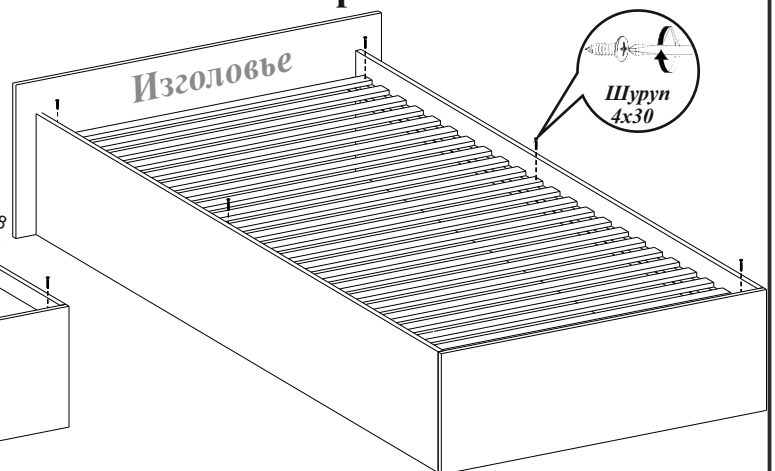
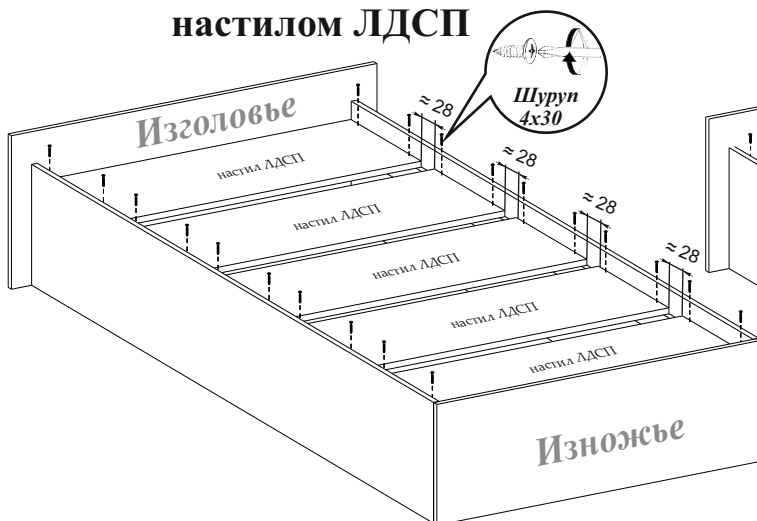
14



Изделие может доукомплектовываться настилом ЛДСП и Настилом реечным. Приобретается отдельно.

Вариант сборки с настилом ЛДСП

Вариант сборки с настилом реечным



Уважаемый покупатель!

Выражаем Вам искреннюю благодарность за выбор нашей мебели!

10