

# ИНСТРУКЦИЯ ПО СБОРКЕ

## Кровать 1,6 м "Скандика" КР-19

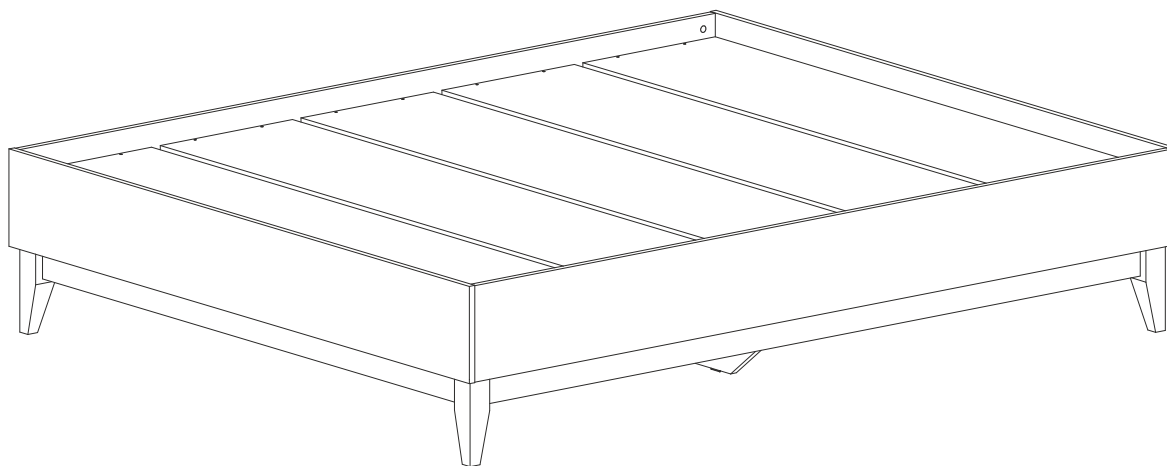
Габаритные размеры

Ширина: 1634 мм

Высота: 421 мм

Глубина: 2032 мм

Максимальная нагрузка  
на спальное место - 110 кг



Кровать 1,6 м "Скандика" КР-19

**BTS**  
МЕБЕЛЬНАЯ КОМПАНИЯ

Срок службы изделия - 5 лет  
Срок гарантии - 18 месяцев

Соответствует требованиям  
ТР ТС 025/2012

Производитель в соответствии с буквой  
ООО «МК BTS», г. Пенза, ул. Рябова, стр. 9, помещ. 10, литера А

Дата изготовления \_\_\_\_\_

## ОБЩИЕ ТЕХНИЧЕСКИЕ УКАЗАНИЯ

Настоятельно рекомендуем перед началом сборки внимательно ознакомиться с данной инструкцией, проверить наличие всех деталей и фурнитуры согласно комплектовочным ведомостям, убедиться в их качестве (отсутствие царапин, сколов, вмятин и т.д.) т.к. претензии по количеству комплектующих и качеству изделия после сборки не принимаются.

Сборку советуем производить вдвоём на ровной поверхности, в качестве подкладочного материала рекомендуем использовать гофрокартон от упаковок.

Производитель оставляет за собой право вносить изменения, не нарушающие внешнего вида и габаритных размеров изделия (замена крепёжной фурнитуры, ножек, ручек и т. д. на аналоги).

### Правила эксплуатации

Для длительного сохранения эксплуатационных и эстетических качеств мебели необходимо соблюдать следующие правила по уходу за мебелью во время ее эксплуатации.

- эксплуатировать мебель в сухом, проветриваемом помещении с температурой воздуха от +10 С до +40 С и влажностью воздуха не более 70%;
- в процессе эксплуатации мебели возможно ослабление крепежной фурнитуры - необходимо ее поправлять;
- при эксплуатации изделий имеющие декоративные решения в виде стекла или зеркал необходимо помнить, что эксплуатация стекла и зеркал с трещиной сопряжено с риском получения травм. Следует немедленно заменить стекло/зеркало при появлении трещин;
- не допускать скопления влаги на поверхностях изделия во избежание набухания щитов и отклейки кромок;
- беречь поверхности от механических повреждений, не допускать повреждения защитного слоя УФ-печати и воздействия высоких температур;
- протирать изделия влажной мягкой тканью (на УФ-печати применять микрофибру для зеркал), также возможно мыть с легким мыльным раствором с последующей протиркой насухо. Запрещено применение абразивных порошков и жестких металлических щеток.
- Запрещено использование агрессивных средств очистки, таких как растворители, бензин, обезжиривающие средства, содержащие кислоты, спирты и соли, моющие средства типа «Мистер Мускул», «Fairy» и т.д.

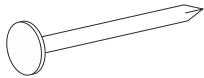
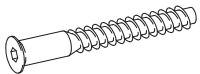

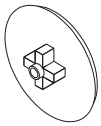
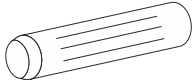


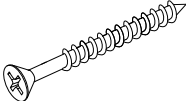
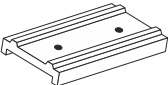
### Гарантийные обязательства

Изготовитель гарантирует соответствие мебели требованиям ГОСТ 16371-2014, ТР ТС 025/2012 при соблюдении условий транспортировки, хранения, сборки (для мебели, поставляемой в разобранном виде), эксплуатации.

Срок службы изделия - 5 лет (при соблюдении условий эксплуатации мебели).

Гарантийный срок эксплуатации мебели - 18 месяцев.

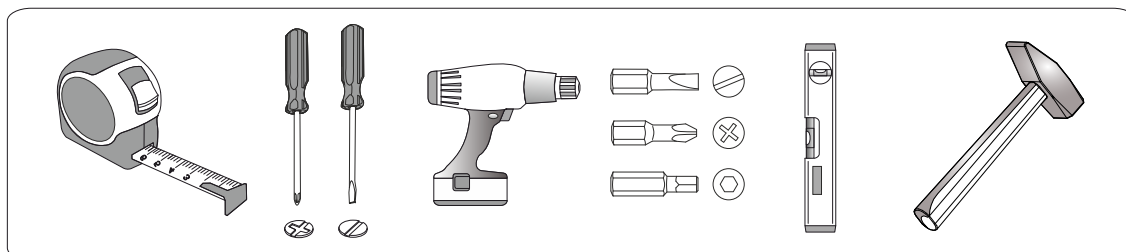
# Фурнитура

<p>Гвоздь 2x20</p>  <p>4 шт. <span style="float: right;">К</span></p>	<p>Евровинт 6x50</p>  <p>40 шт. <span style="float: right;">А</span></p>	<p>Евроключ</p>  <p>1 шт. <span style="float: right;">Z</span></p>	<p>Заглушка для эксцентрика</p>  <p>4 шт. <span style="float: right;">Е</span></p>	<p>Шкант 8*30</p>  <p>38 шт. <span style="float: right;">М</span></p>	<p>Эксцентриковая стяжка</p>  <p>48 шт. <span style="float: right;">С</span></p>
<p>Ножка-опора</p>  <p>4 шт. <span style="float: right;">F</span></p>	<p>Фетровая накладка</p>  <p>4 шт. <span style="float: right;">P</span></p>	<p>Шуруп 4x30</p>  <p>52 шт. <span style="float: right;">G</span></p>	<p>Подпятник</p>  <p>2 шт. <span style="float: right;">V</span></p>		

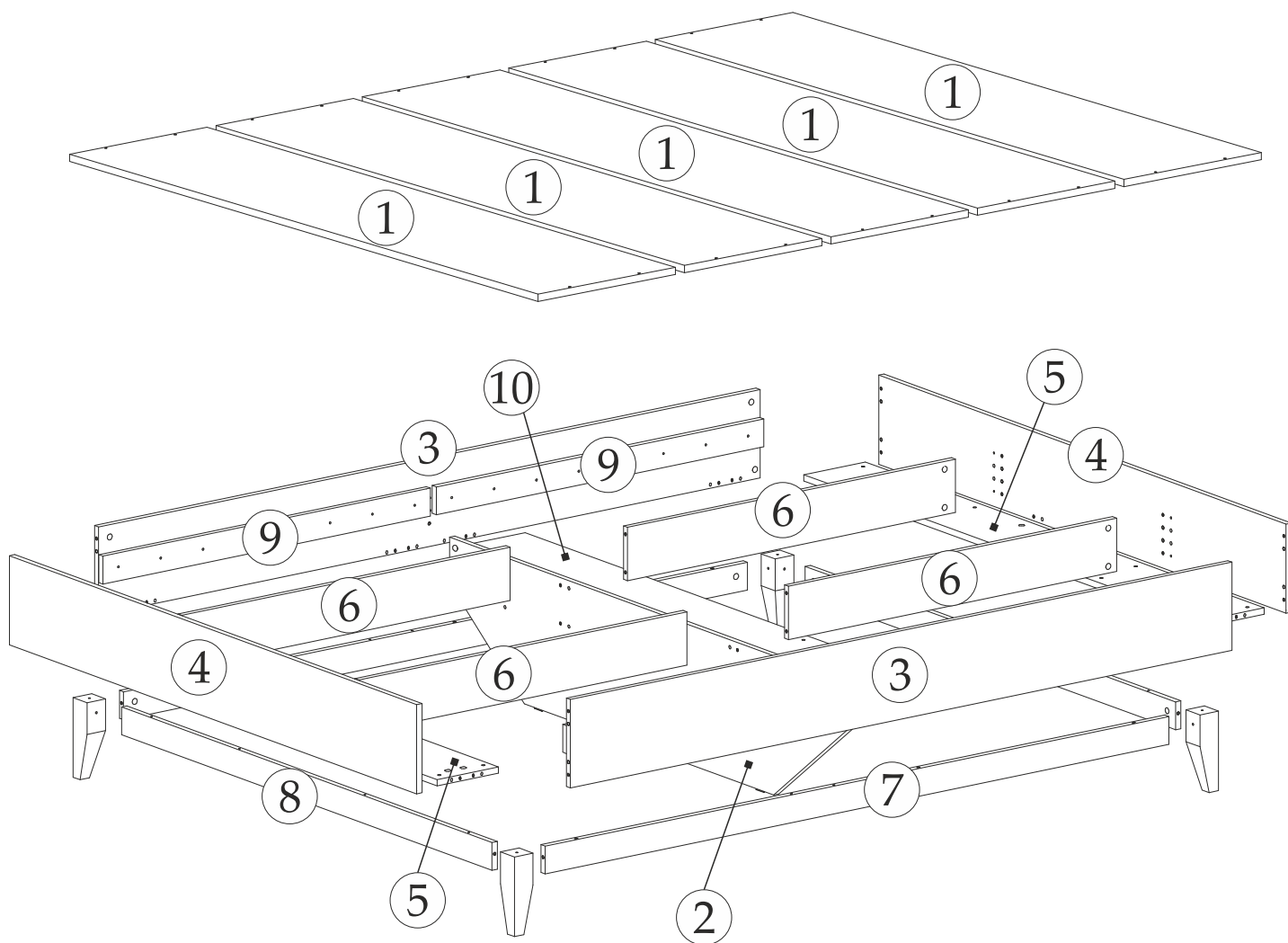
## Спецификация материалов

Поз	Наименование	Длина, мм	Ширина, мм	Кол-во, шт	Упак
1	Проложка	1600	380	5	3
2	Царга	1600	347	1	1
3	Царга	2000	222	2	2
4	Щиток	1634	224	2	1
5	Вязка	1600	186	2	1
6	Планка	992	134	4	2
7	Планка	1886	70	2	2
8	Планка	1486	70	2	1
9	Планка	990	70	4	2
10	Вязка	1600	186	1	2

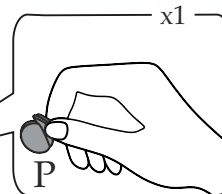
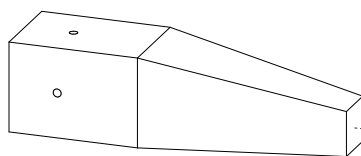
## Инструменты



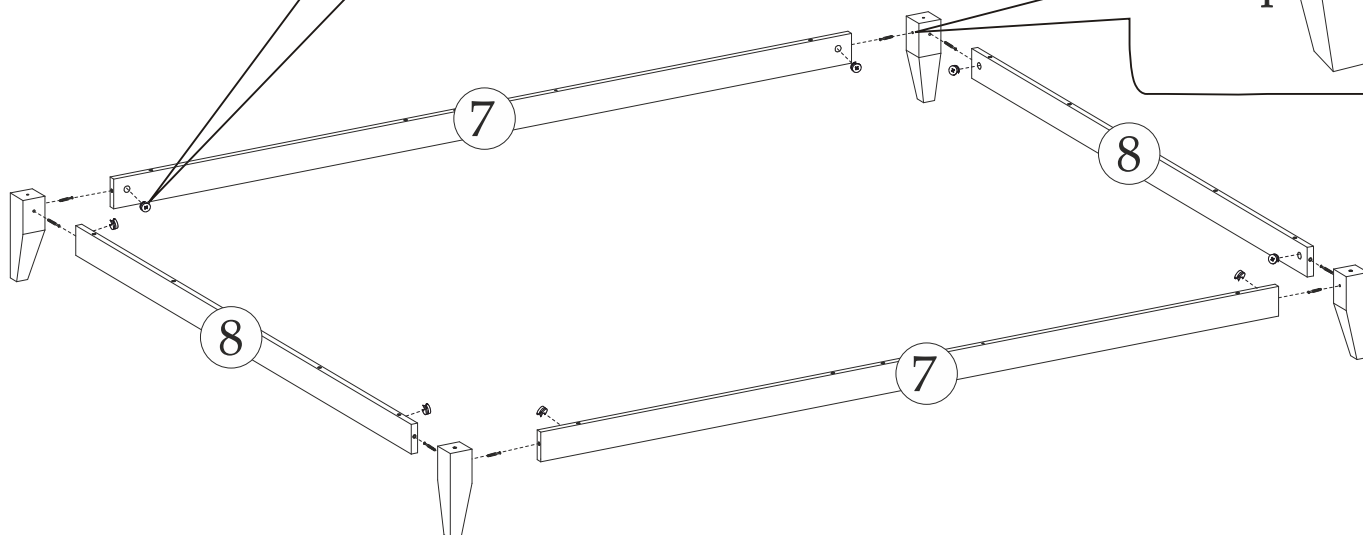
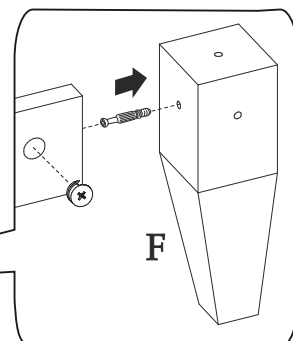
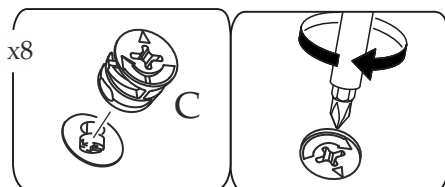
# ПОРЯДОК СБОРКИ



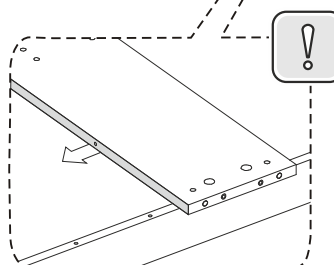
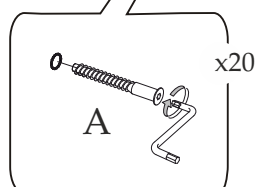
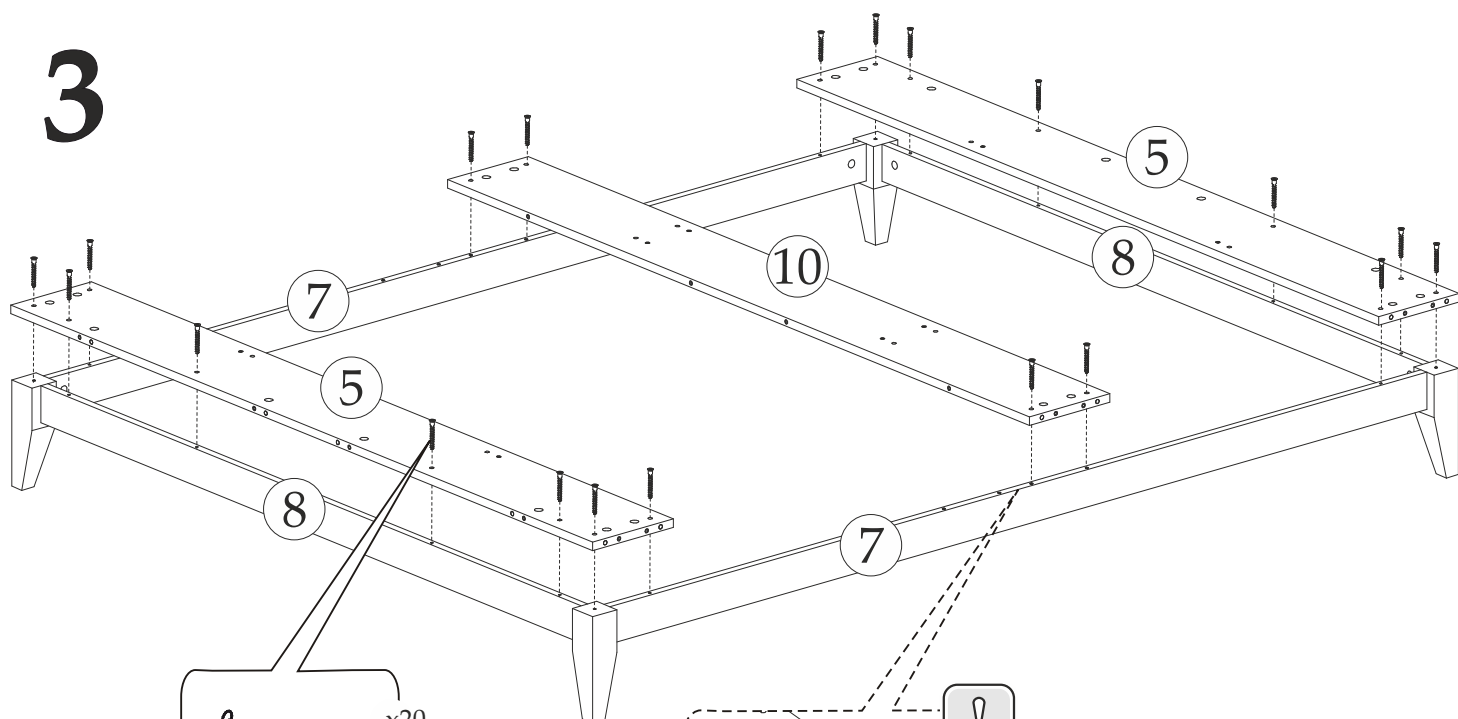
# 1 x4



# 2

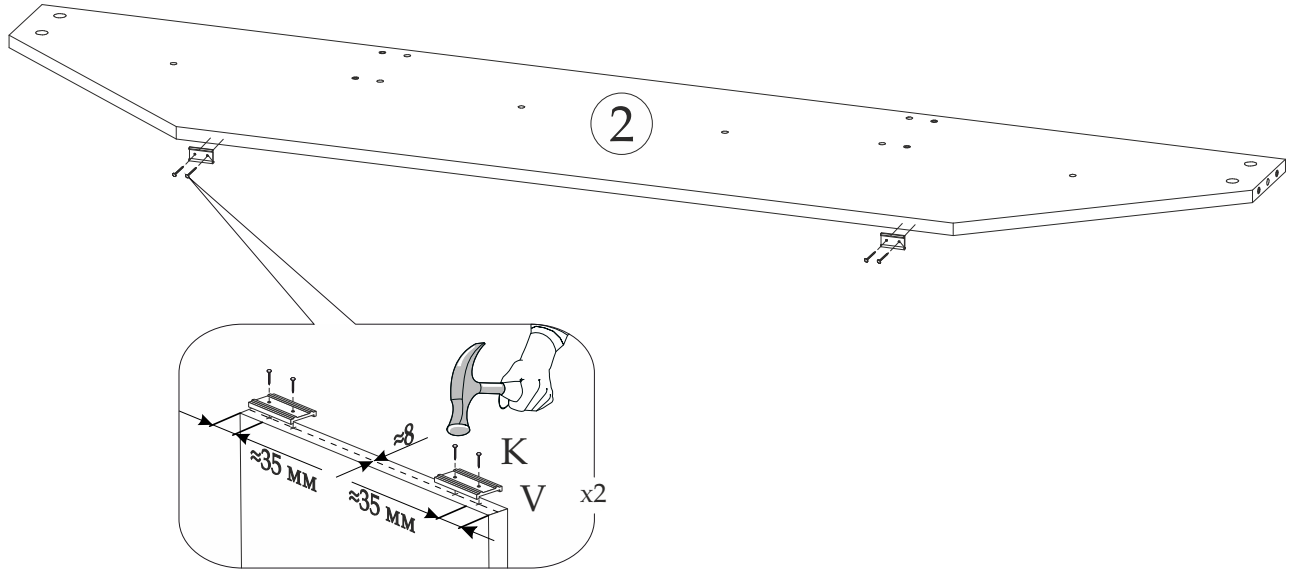


# 3

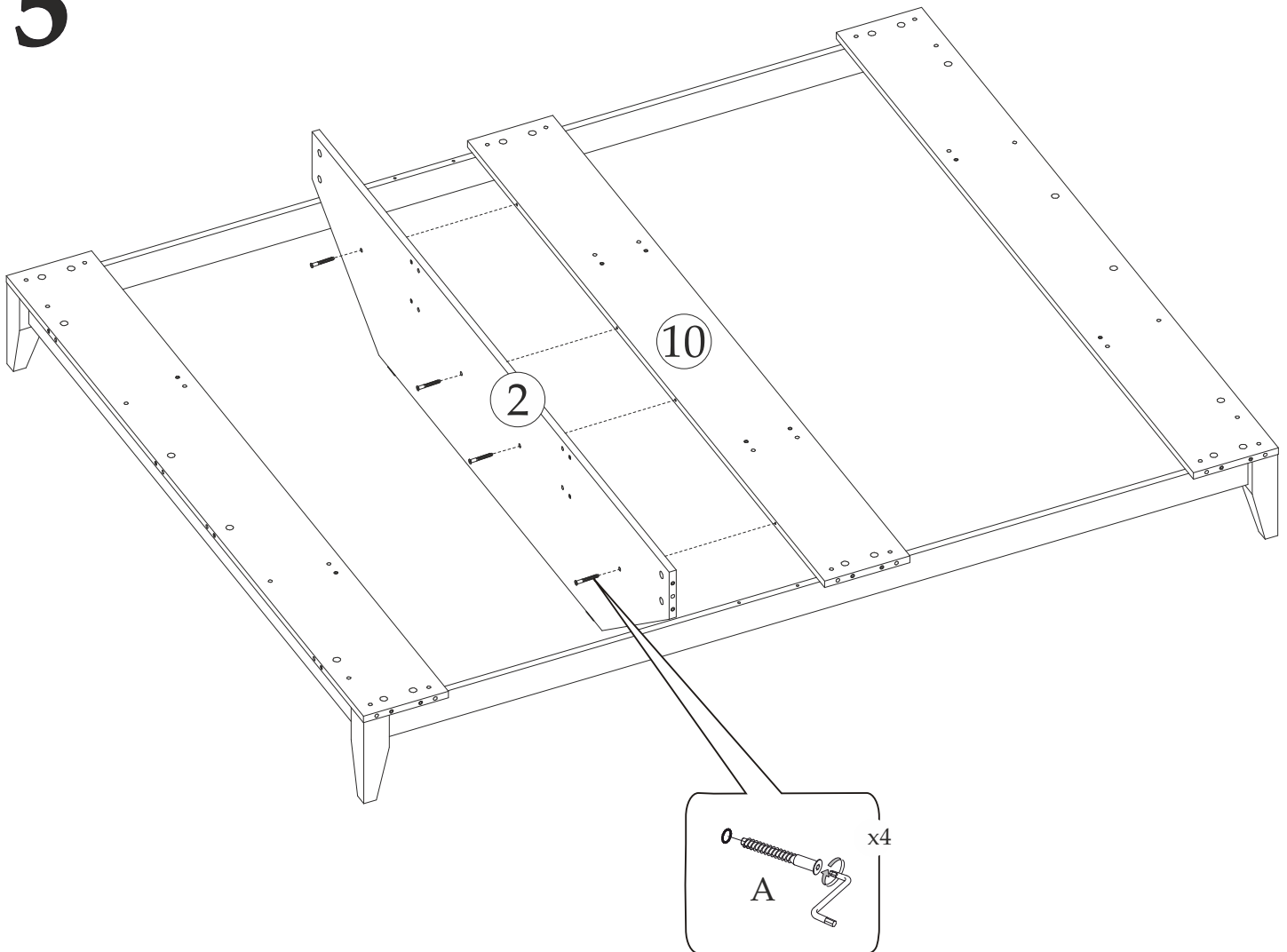


торцевые отверстия на детали 10 должны быть обращены в сторону свободных отверстий на детали 7

# 4

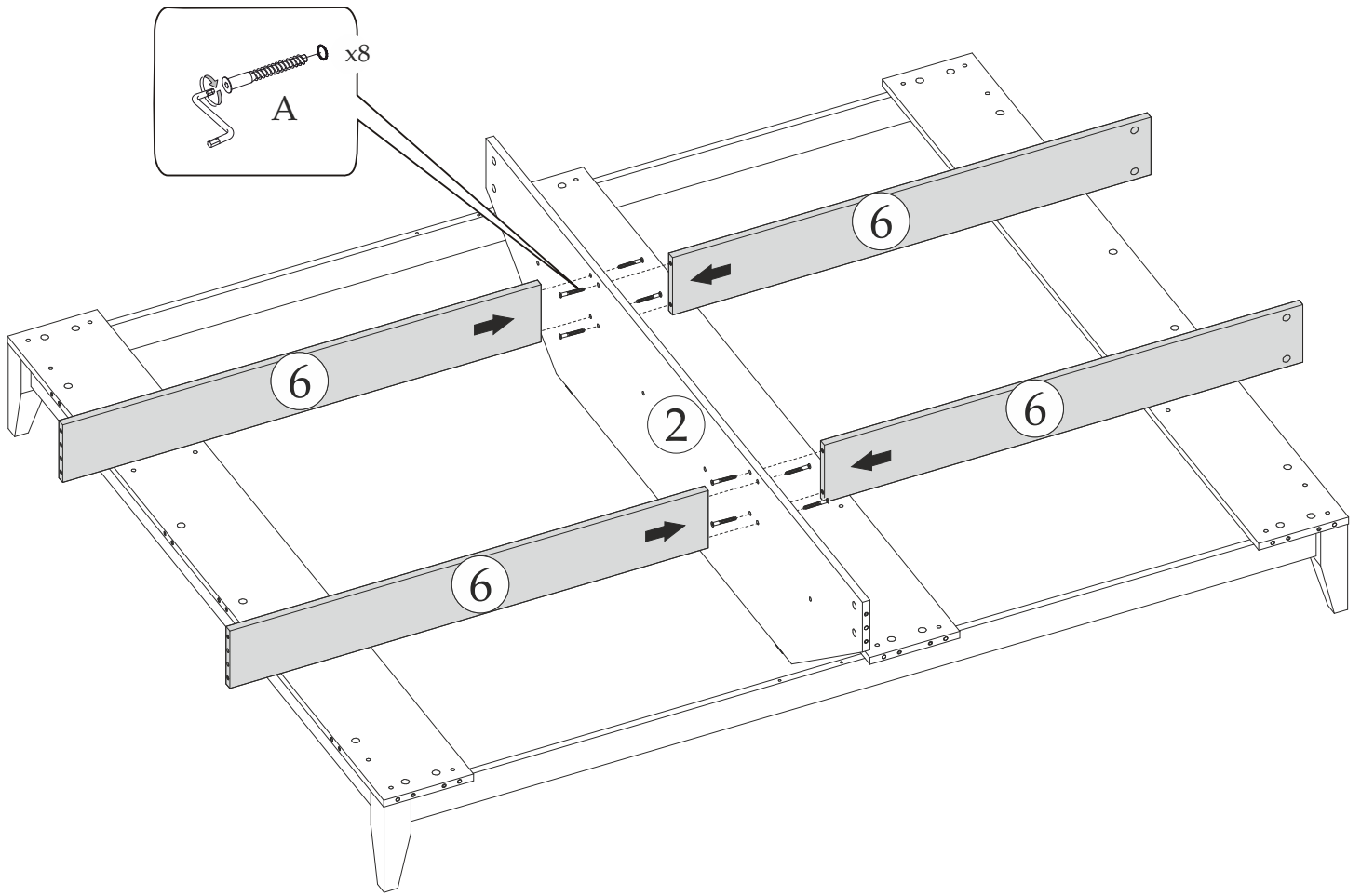


# 5

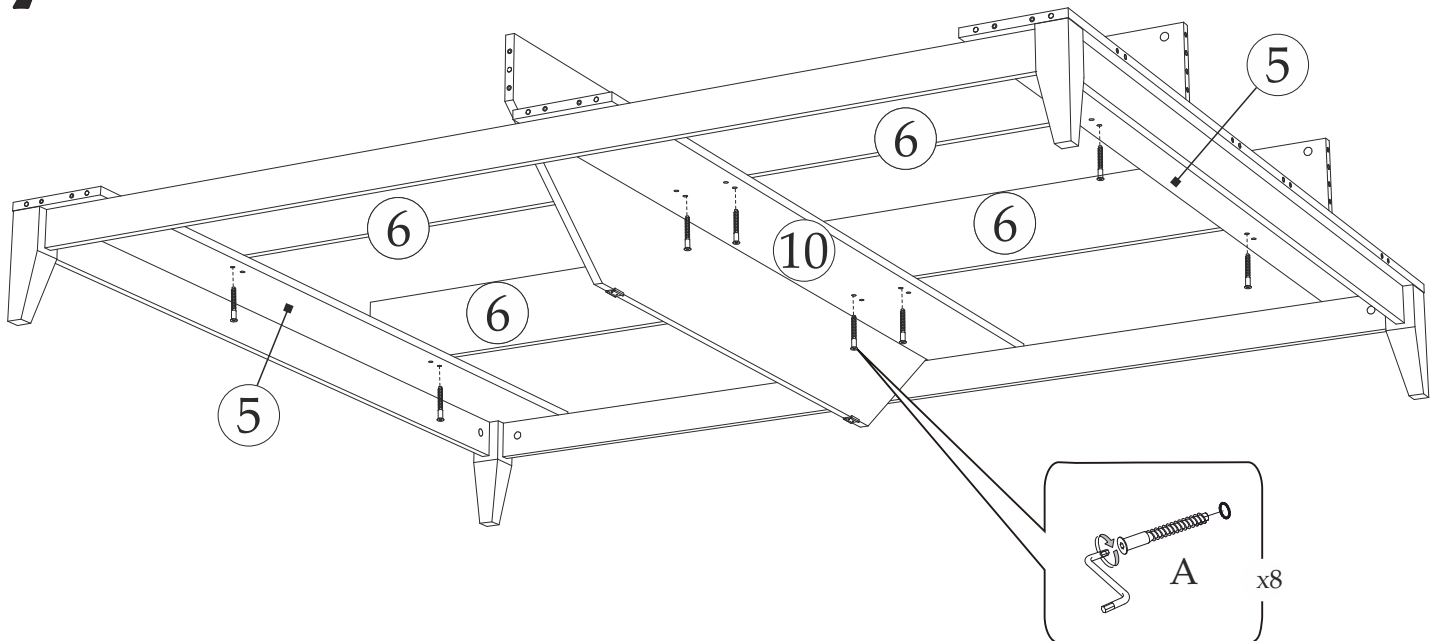


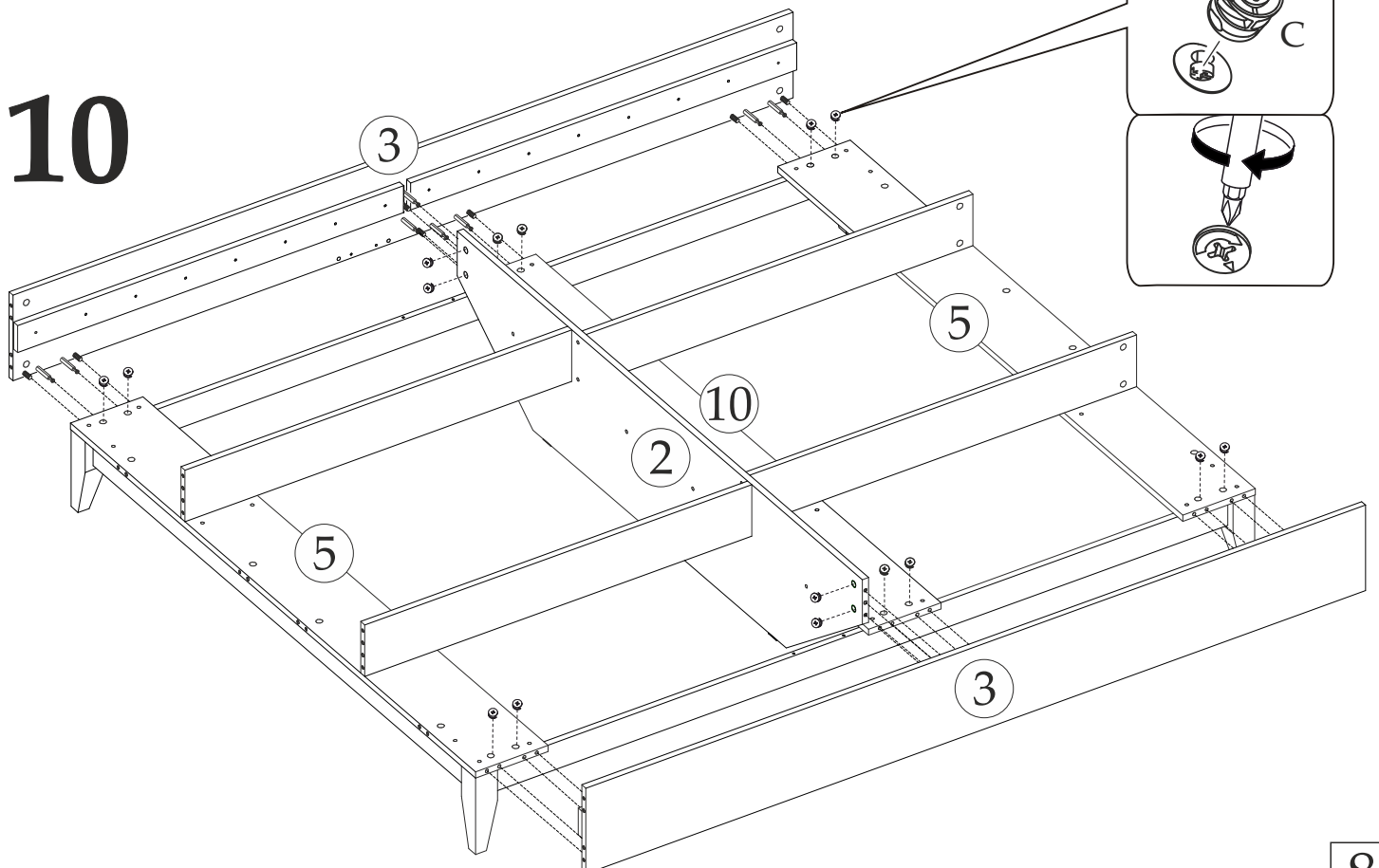
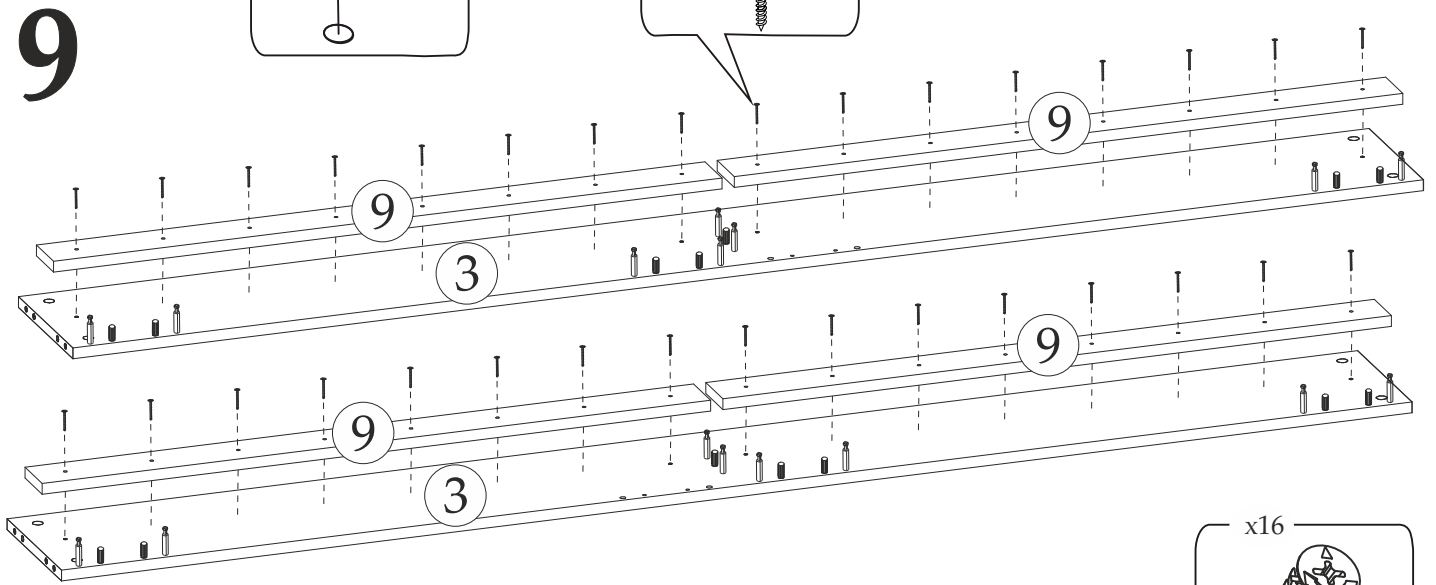
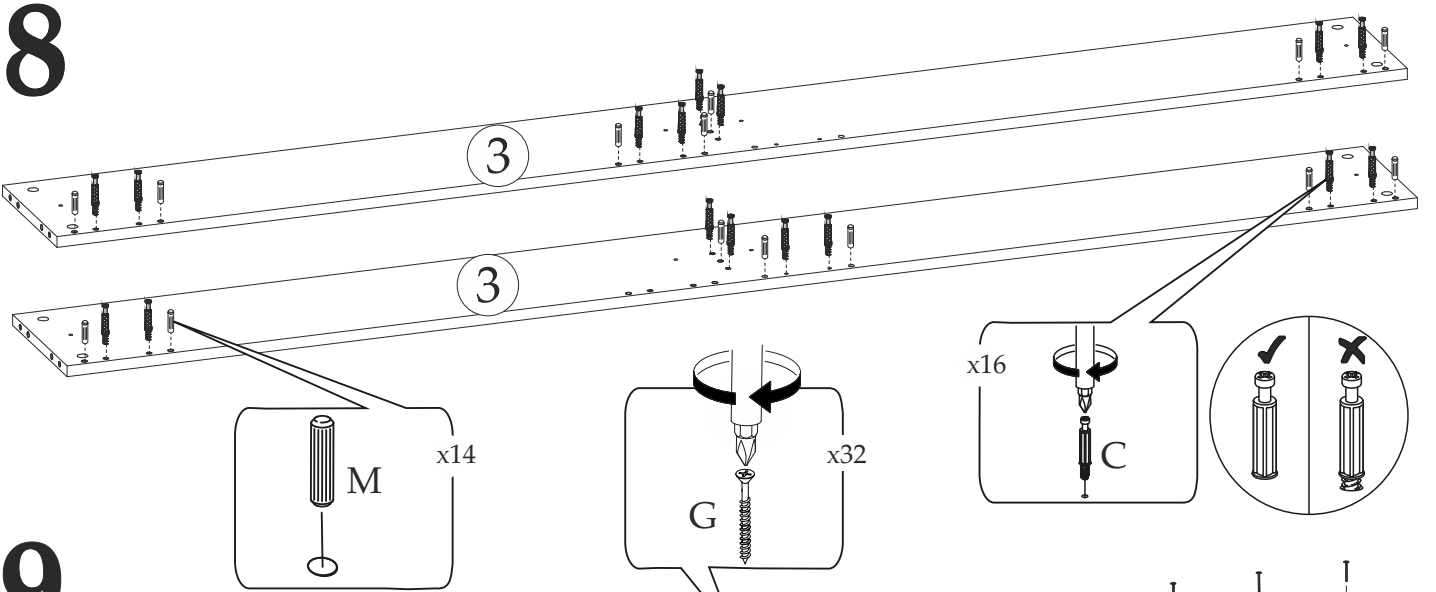
6

# 6



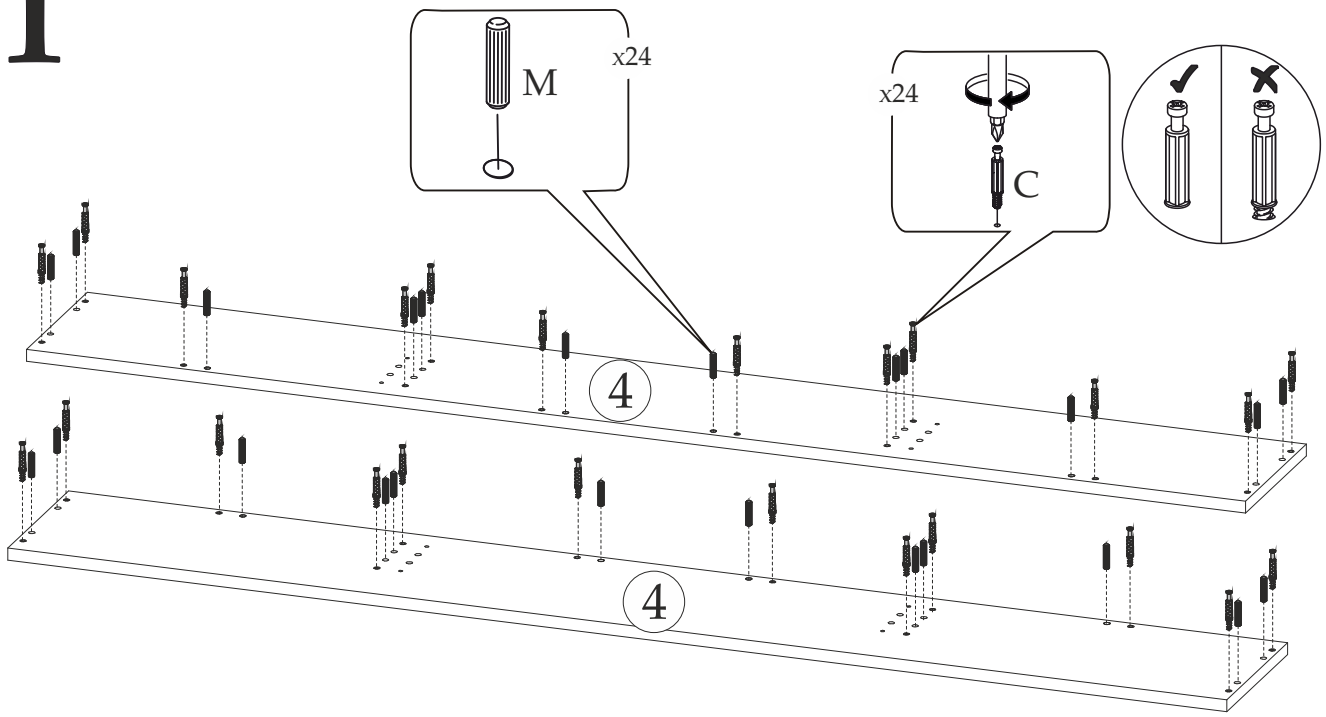
# 7



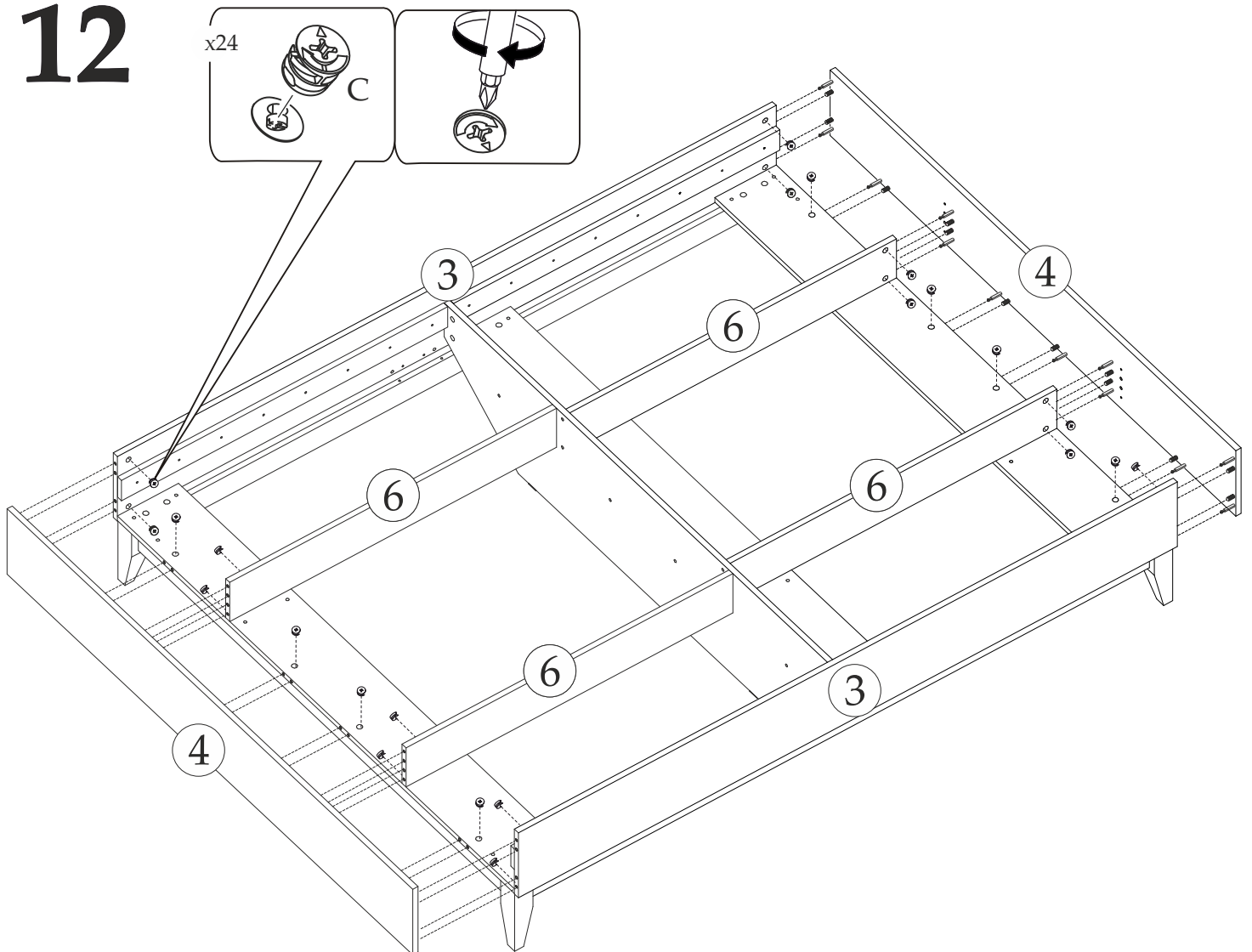




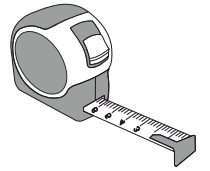
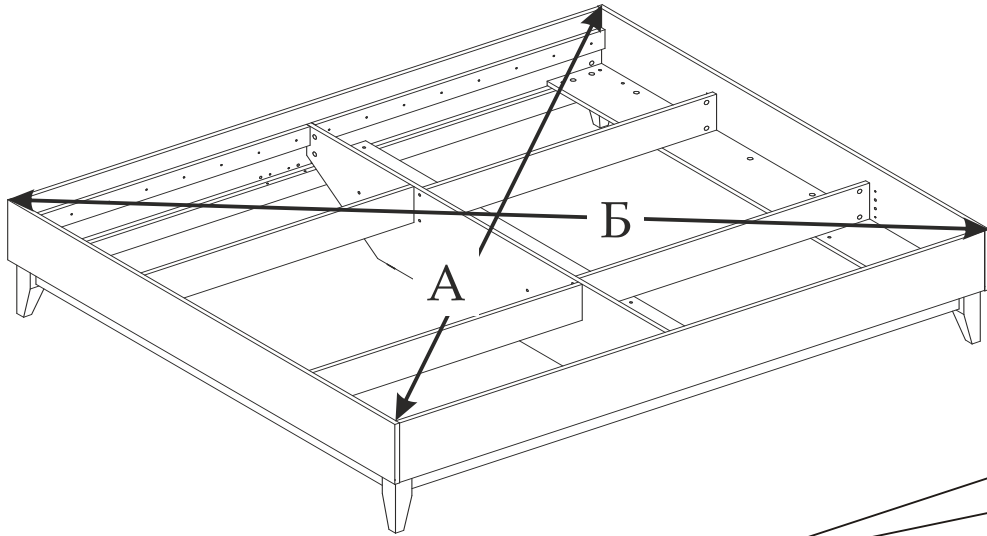
# 11



# 12

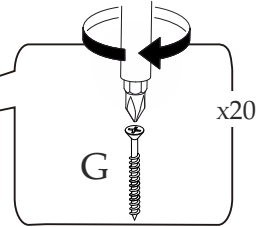
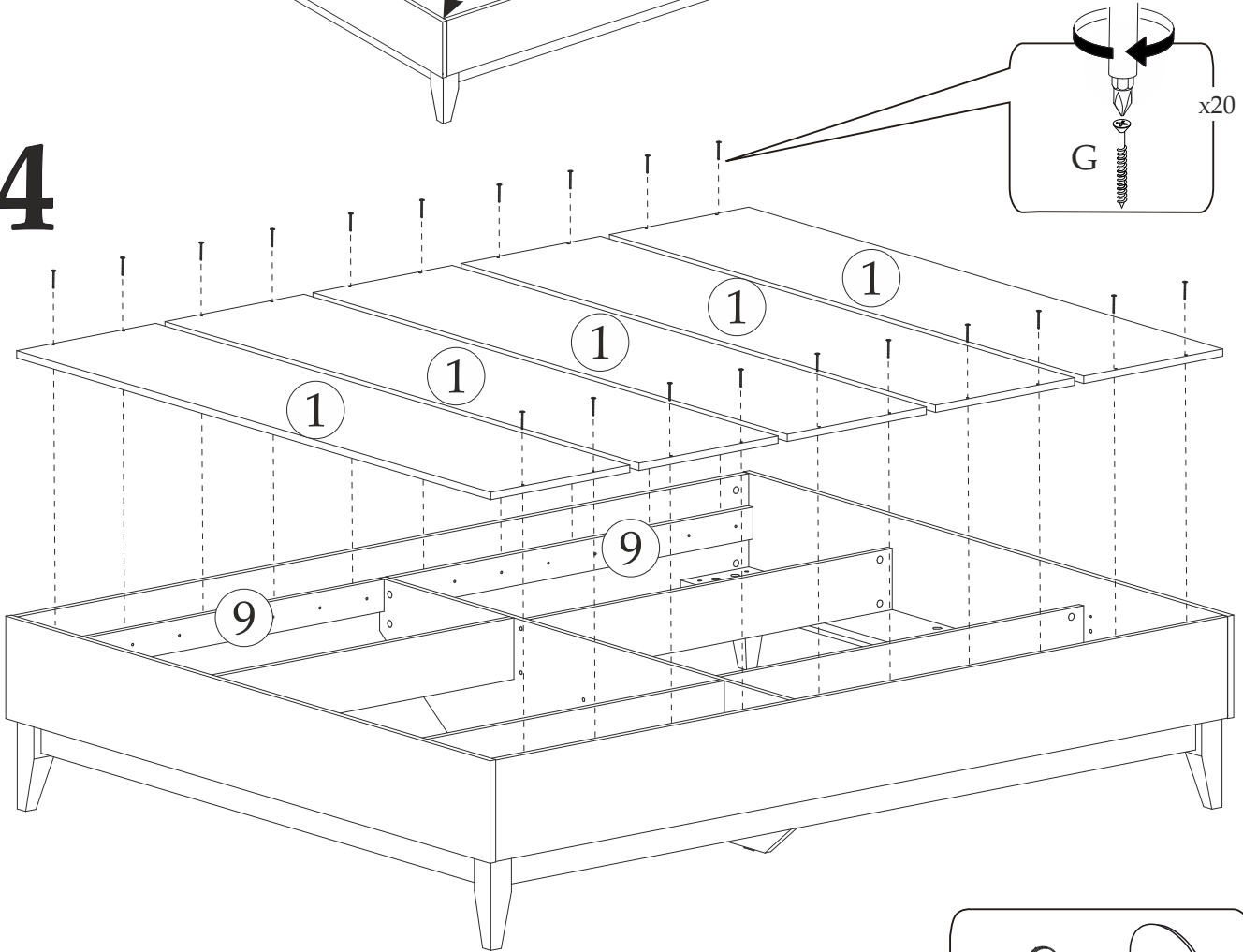


# 13

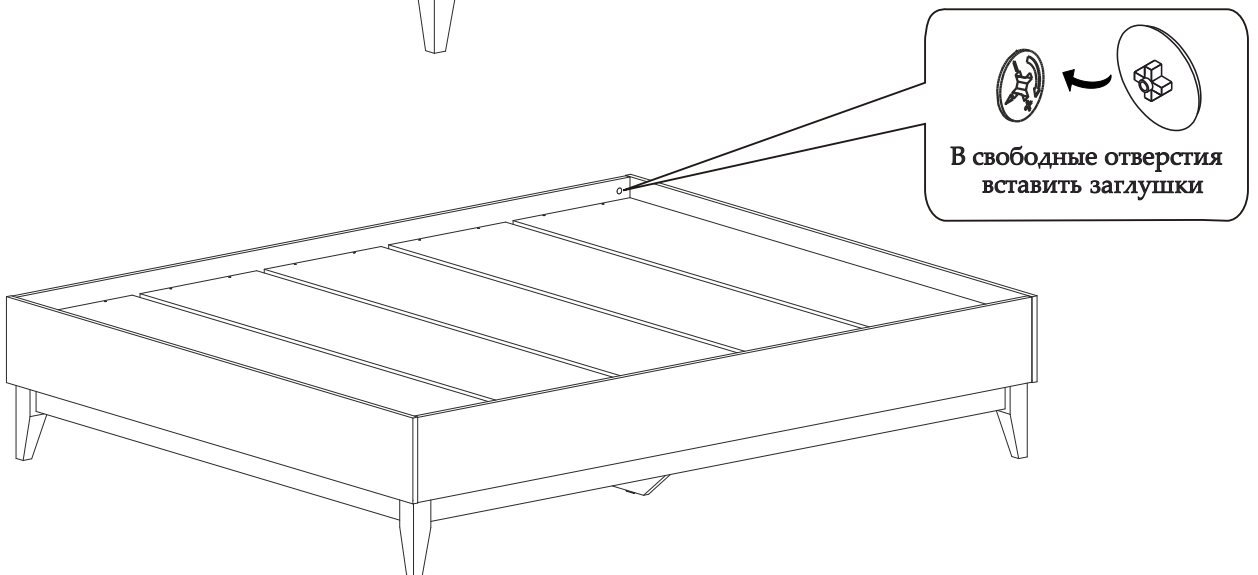


A=B

# 14



# 15



В свободные отверстия  
вставить заглушки

**Уважаемый покупатель!**

**Выражаем Вам искреннюю благодарность за выбор нашей мебели!**

**10**