

ИНСТРУКЦИЯ ПО СБОРКЕ

Комод "Софт" КМ-01

Габаритные размеры

Ширина: 802 мм

Высота: 714 мм

Глубина: 372 мм

Максимальная нагрузка:

на столешницу - 30 кг

на выдвижной ящик - 5 кг



Комод "Софт" КМ-01

BTS
МЕБЕЛЬНАЯ КОМПАНИЯ

Срок службы изделия - 5 лет
Срок гарантии - 24 месяца

Соответствует требованиям
ТР ТС 025/2012

Производитель в соответствии с буквой
ООО «МК BTS», г. Пенза, ул. Рябова, стр. 9, помещ. 10, литера А

Дата изготовления _____

ОБЩИЕ ТЕХНИЧЕСКИЕ УКАЗАНИЯ

Настоятельно рекомендуем перед началом сборки внимательно ознакомиться с данной инструкцией, проверить наличие всех деталей и фурнитуры согласно комплектующим ведомостям, убедиться в их качестве (отсутствие царапин, сколов, вмятин и т.д.) т.к. претензии по количеству комплектующих и качеству изделия после сборки не принимаются.

Сборку советуем производить вдвоём на ровной поверхности, в качестве подкладочного материала рекомендуем использовать гофрокартон от упаковок.

Производитель оставляет за собой право вносить изменения, не нарушающие внешнего вида и габаритных размеров изделия (замена крепёжной фурнитуры, ножек, ручек и т. д. на аналоги).

Правила эксплуатации

Для длительного сохранения эксплуатационных и эстетических качеств мебели необходимо соблюдать следующие правила по уходу за мебелью во время ее эксплуатации.

- эксплуатировать мебель в сухом, проветриваемом помещении с температурой воздуха от +10 С до +40 С и влажностью воздуха не более 70%;
- в процессе эксплуатации мебели возможно ослабление крепежной фурнитуры - необходимо ее поправлять;
- при эксплуатации изделий имеющие декоративные решения в виде стекла или зеркал необходимо помнить, что эксплуатация стекла и зеркал с трещиной сопряжено с риском получения травм. Следует немедленно заменить стекло/зеркало при появлении трещин;
- не допускать скопления влаги на поверхностях изделия во избежание набухания щитов и отклейки кромок;
- беречь поверхности от механических повреждений, не допускать повреждения защитного слоя УФ-печати и воздействия высоких температур;
- протирать изделия влажной мягкой тканью (на УФ-печати применять микрофибру для зеркал), также возможно мыть с легким мыльным раствором с последующей протиркой насухо. Запрещено применение абразивных порошков и жестких металлических щеток.
- Запрещено использование агрессивных средств очистки, таких как растворители, бензин, обезжиривающие средства, содержащие кислоты, спирты и соли, моющие средства типа «Мистер Мускул», «Fairgy» и т.д.

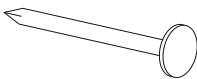
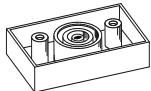
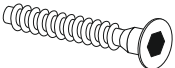


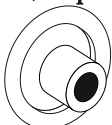
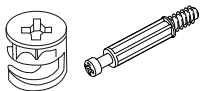

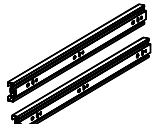



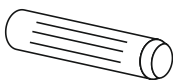
Гарантийные обязательства

Изготовитель гарантирует соответствие мебели требованиям ГОСТ 16371-2014, ТР ТС 025/2012 при соблюдении условий транспортировки, хранения, сборки (для мебели, поставляемой в разобранном виде), эксплуатации.

Срок службы изделия - 5 лет (при соблюдении условий эксплуатации мебели).

Гарантийный срок эксплуатации мебели - 24 месяца.

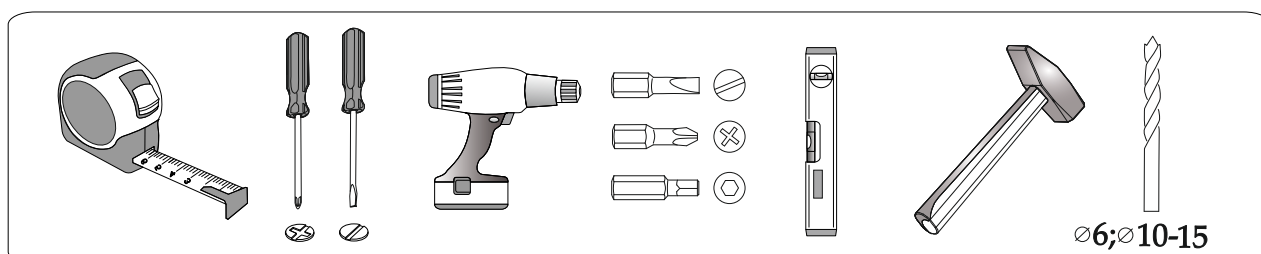
Фурнитура

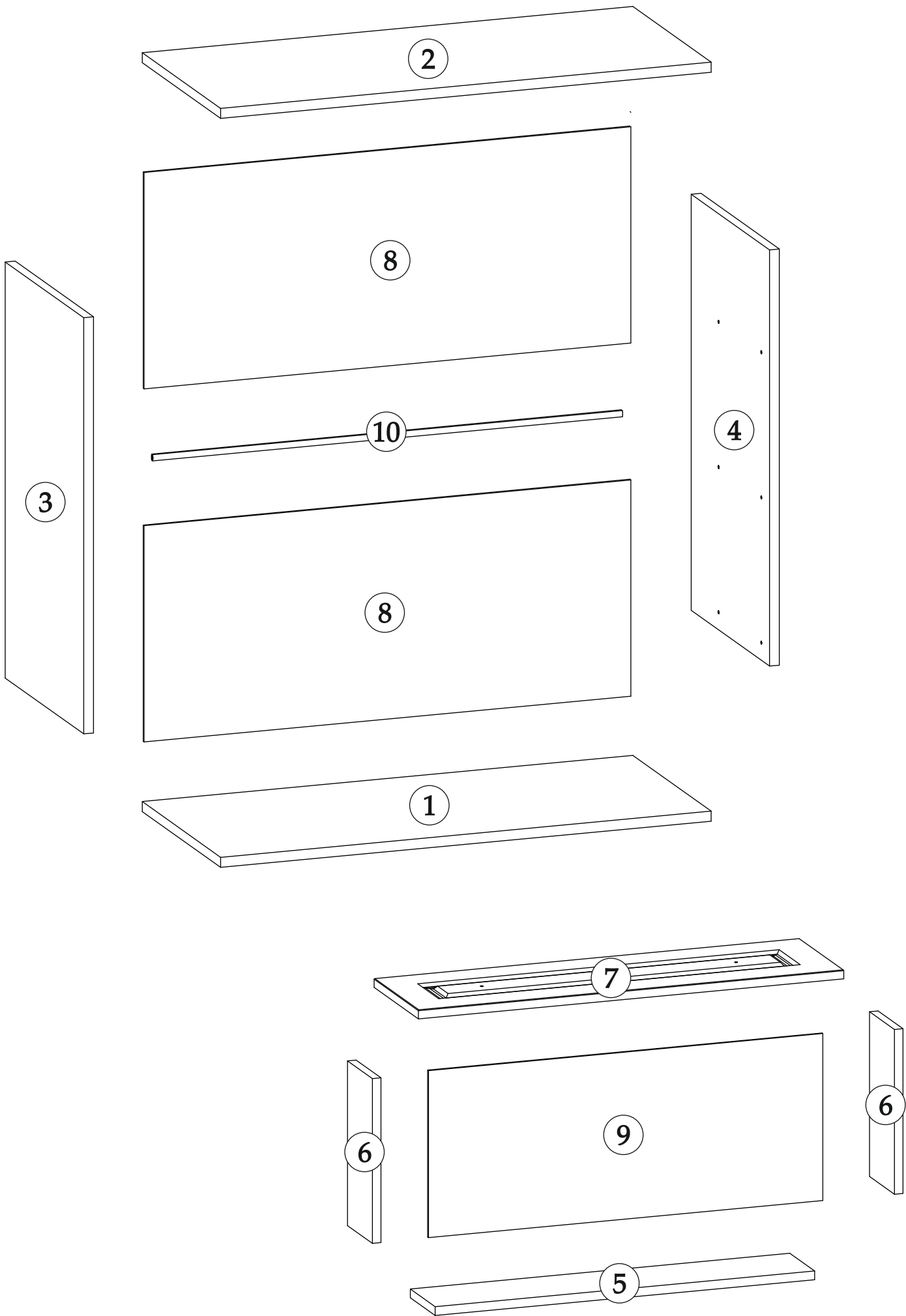
<p>Гвоздь 2x20</p>  <p>70 шт.</p>	<p>Опора прямоугольная 20 мм.</p>  <p>4 шт.</p>	<p>Евровинт 6x50</p>  <p>16 шт.</p>	<p>Евроключ</p>  <p>1 шт.</p>	<p>Заглушка для еврвинта</p>  <p>16 шт.</p>	<p>Заглушка для эксцентрика</p>  <p>16шт.</p>
<p>Эксцентриковая стяжка</p>  <p>16 шт.</p>	<p>Шуруп 4x16</p>  <p>53 шт.</p>	<p>Направляющая шариковая 300 мм</p>  <p>3 компл.</p>	<p>Ручка кнопка</p>  <p>6 шт.</p>	<p>Уголок</p>  <p>2 шт.</p>	<p>Саморез с пресшайбой</p>  <p>4 шт.</p>
<p>Шкант 8x30</p>  <p>4 шт.</p>					

Спецификация материала

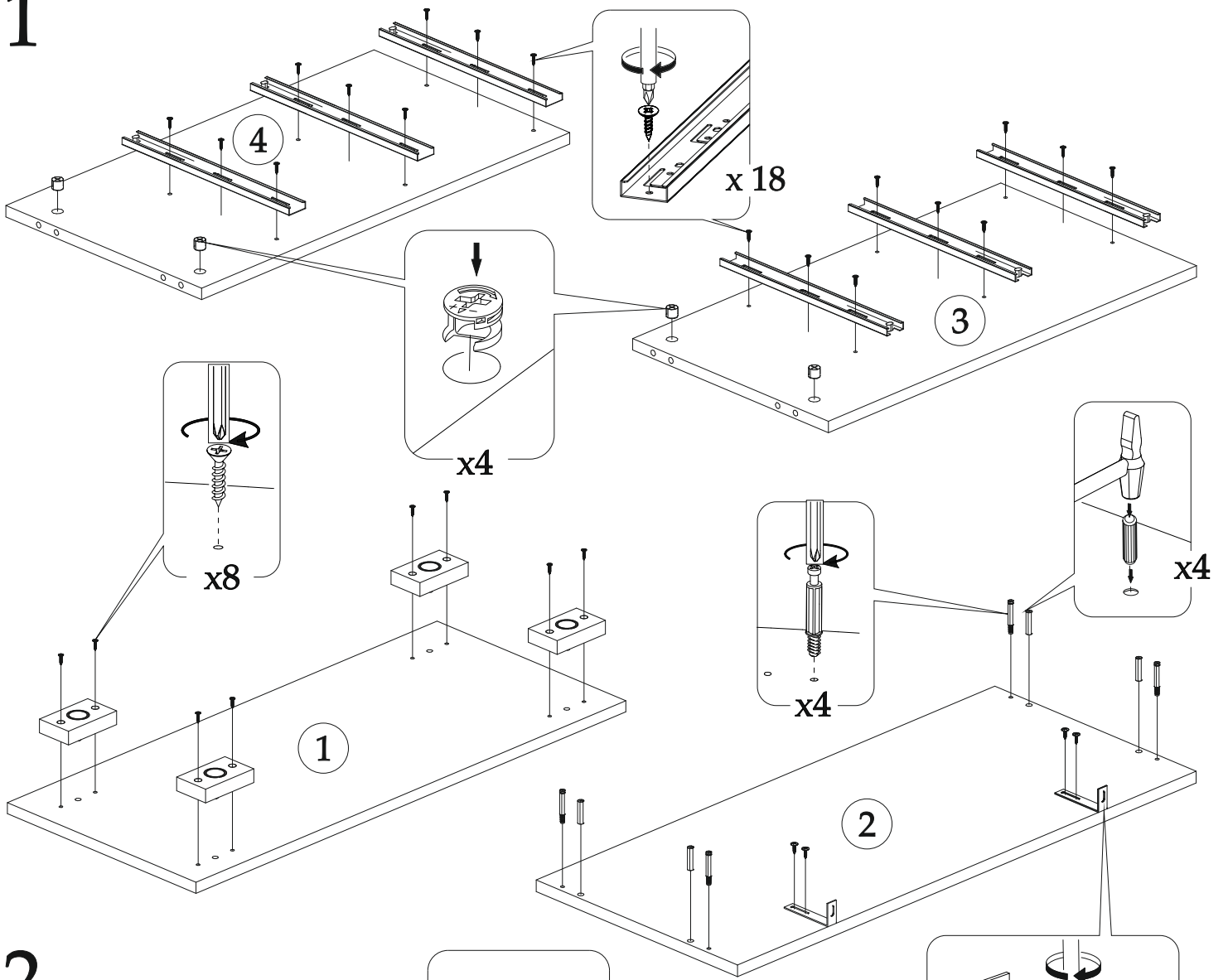
Поз.	Наименование	Длина	Ширина	Кол.	Упаковка
1	Крышка	802	352	1	
2	Крышка	802	352	1	
3	Боковина правая	662	352	1	
4	Боковина левая	662	352	1	
5	Вязка ящика	710	128	3	
6	Боковина ящика	588	350	6	
7	Фасад	228	796	3	
8	ЛДВП	796	344	2	
9	ЛДВП	738	304	3	
10	Брус соединительный	768		1	

Инструмент

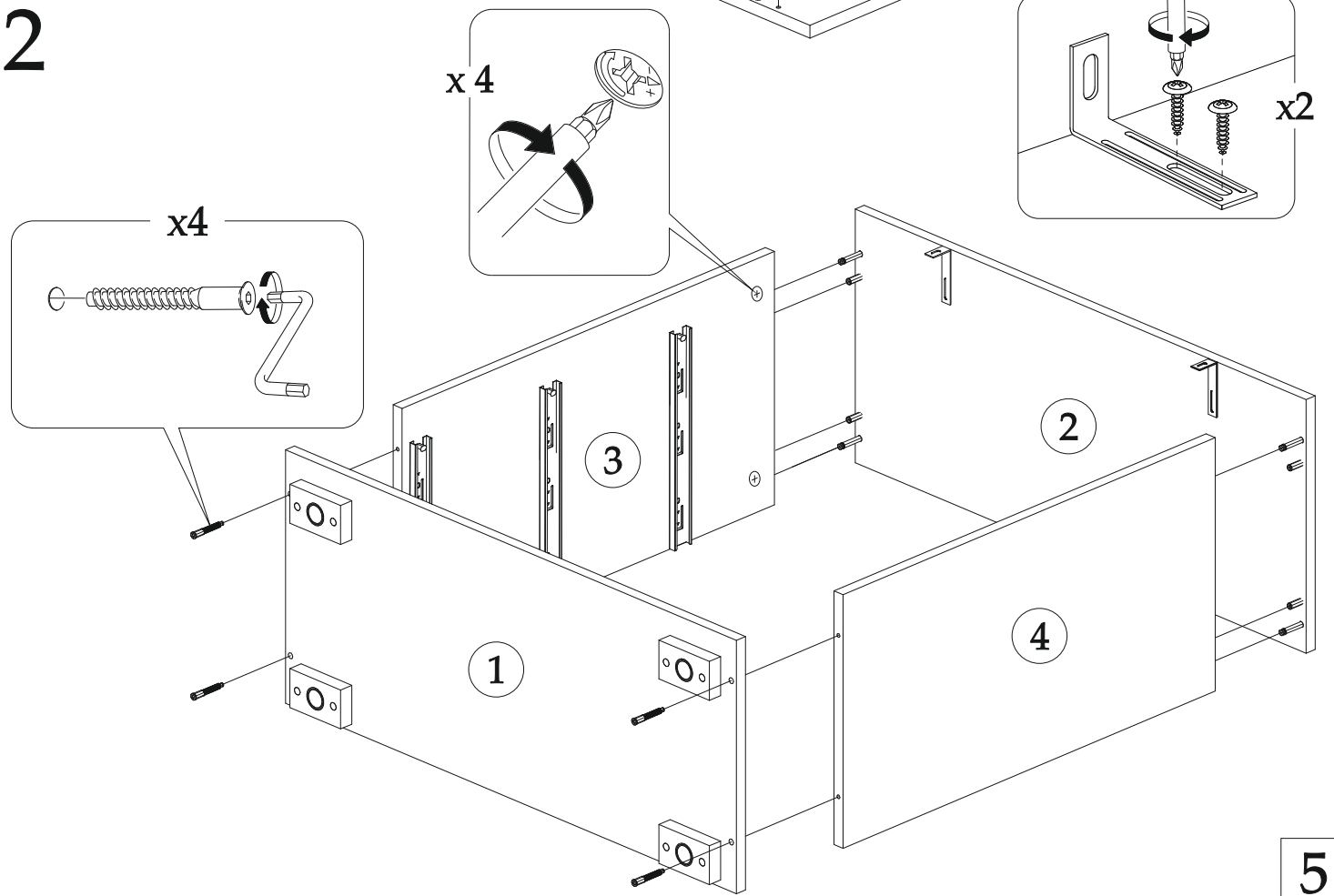




1

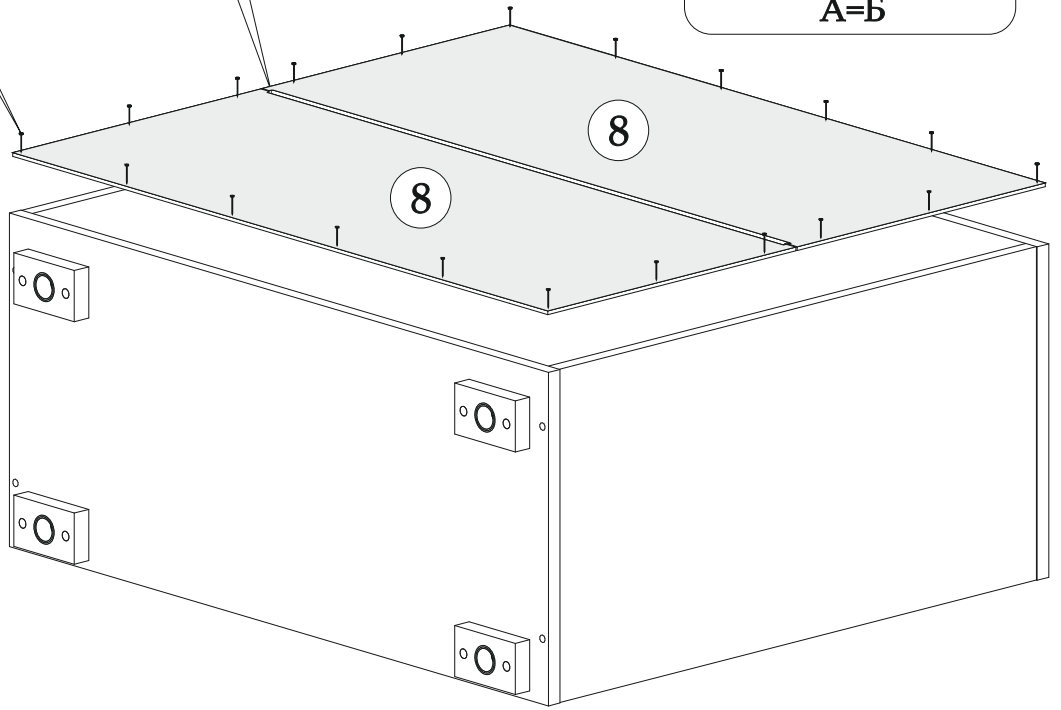
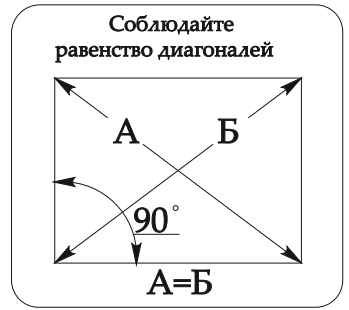
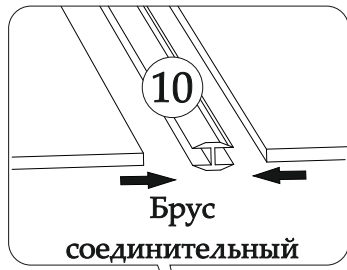
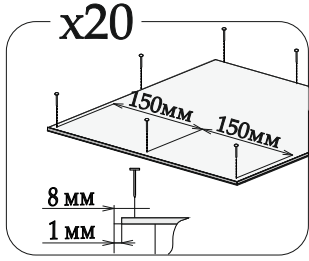


2

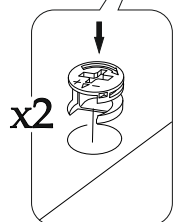
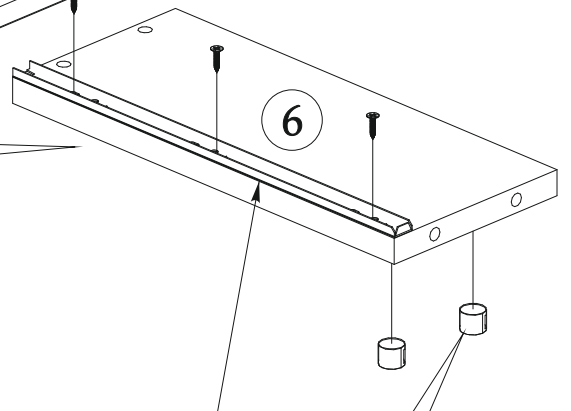
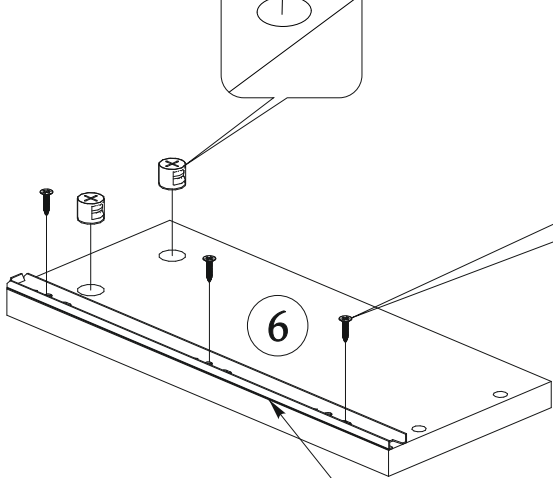
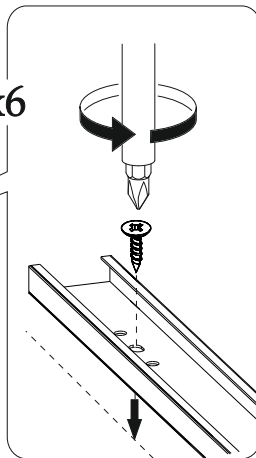
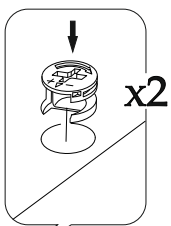
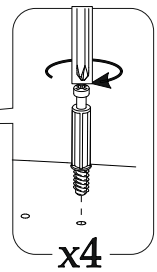
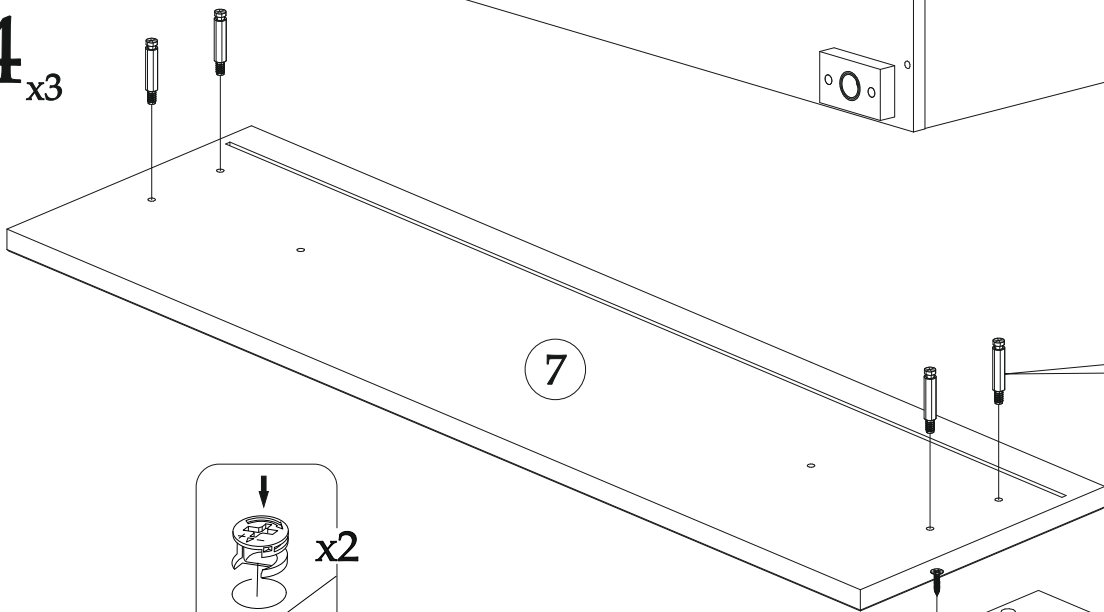


5

3



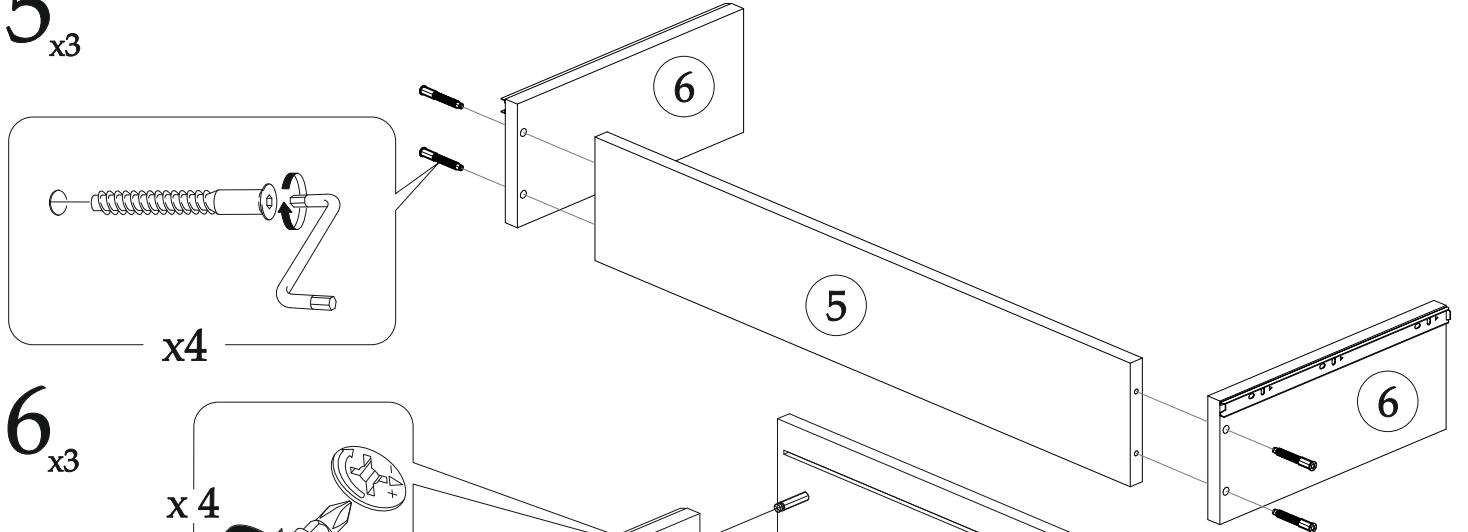
4_{x3}



Установить край направляющей заподлицо с торцом бока ящика

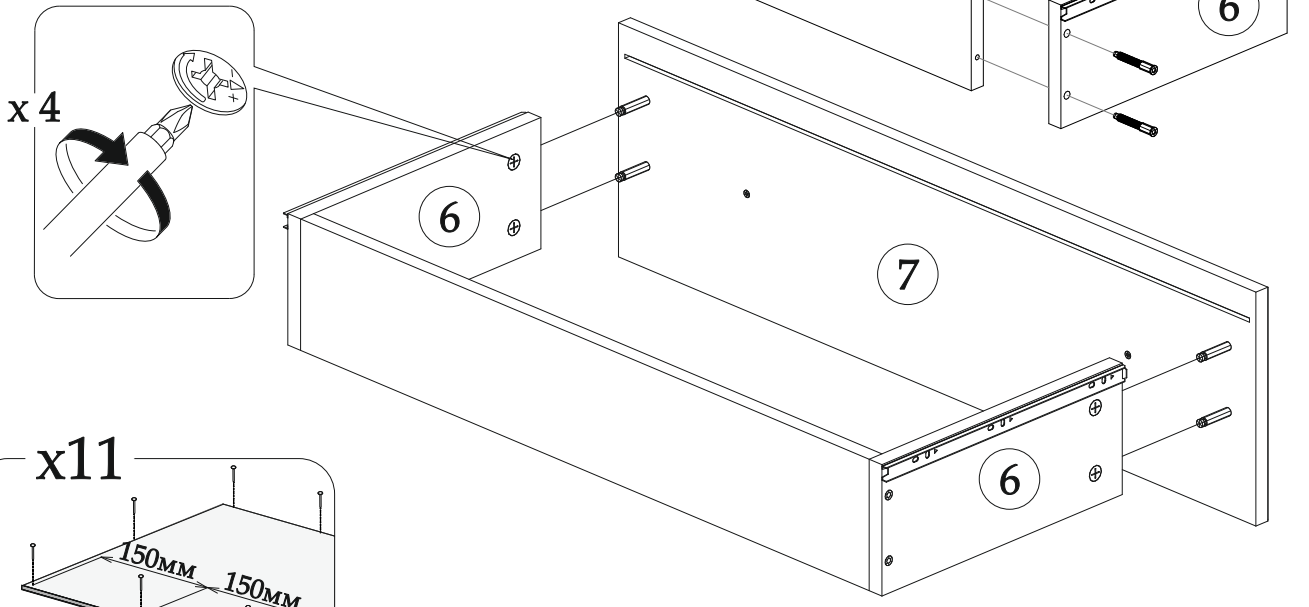
6

5
x3



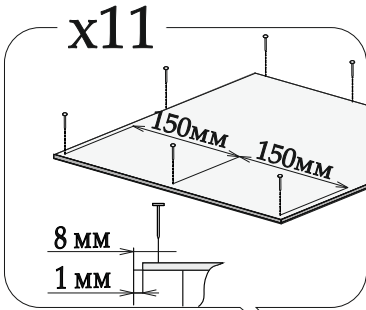
x4

6
x3



x4

7
x3

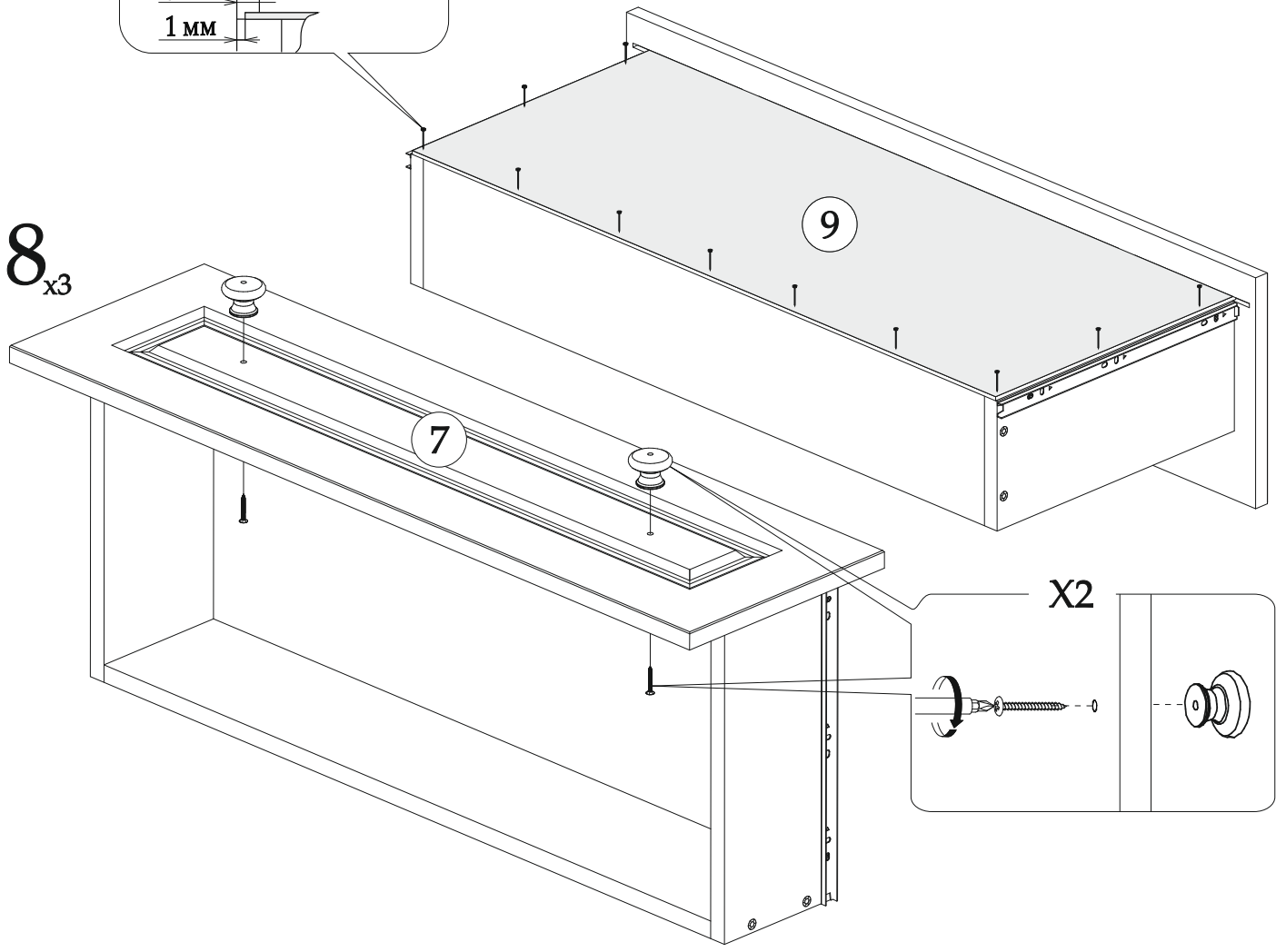


x11

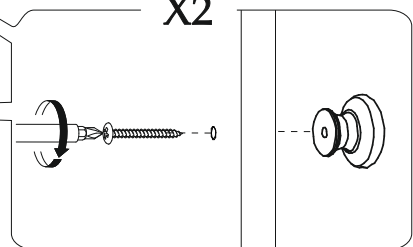
150MM 150MM

8 MM
1 MM

8
x3



X2

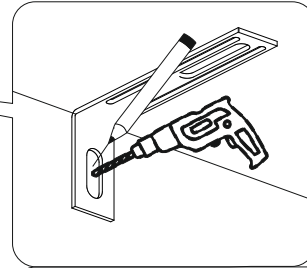
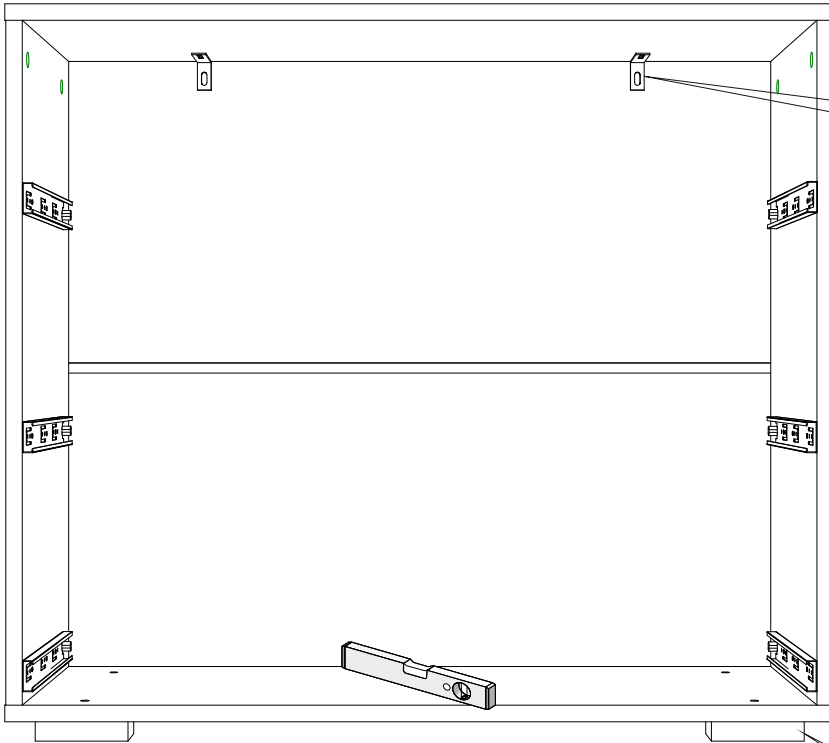


9

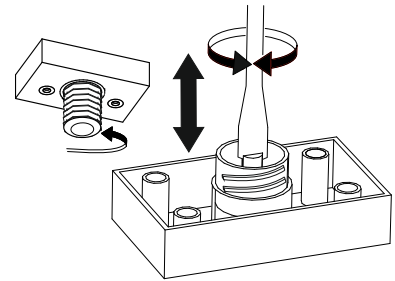


ВНИМАНИЕ! Комплект крепежа к стене не входит в состав изделия, т.к. зависит от вида Ваших стен. Для выбора подходящих крепежных средств обратитесь в местный специализированный магазин. Во избежании падения шкафа, обязательно с помощью овербаланса прикрепить к стене изделие.

Схема крепления уголка Овербаланс

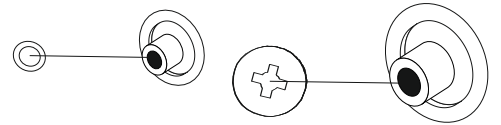
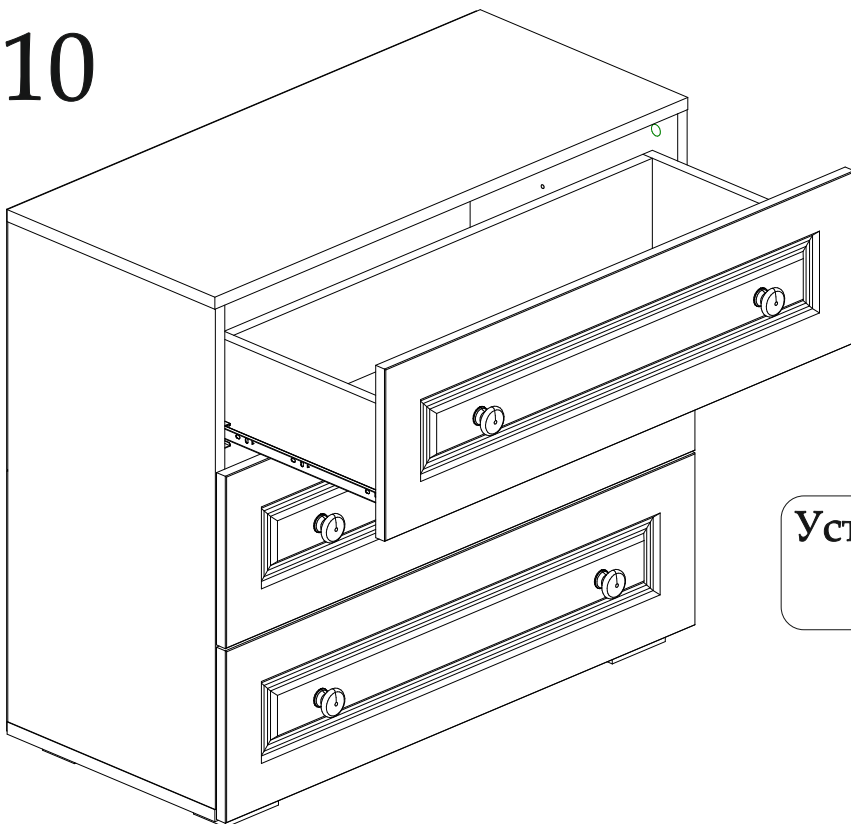


Регулировкой опор установить шкаф в горизонтальное положение



Регулировка опор производится плоской отверткой через сквозные отверстия в крышке поз. 2.

10



В свободные видимые отверстия вставить заглушки

Установить по направляющим ящики в корпус комода.