

ИНСТРУКЦИЯ ПО СБОРКЕ

Тумба под ТВ "Софт" ТБ-07

Габаритные размеры

Ширина: 1402 мм

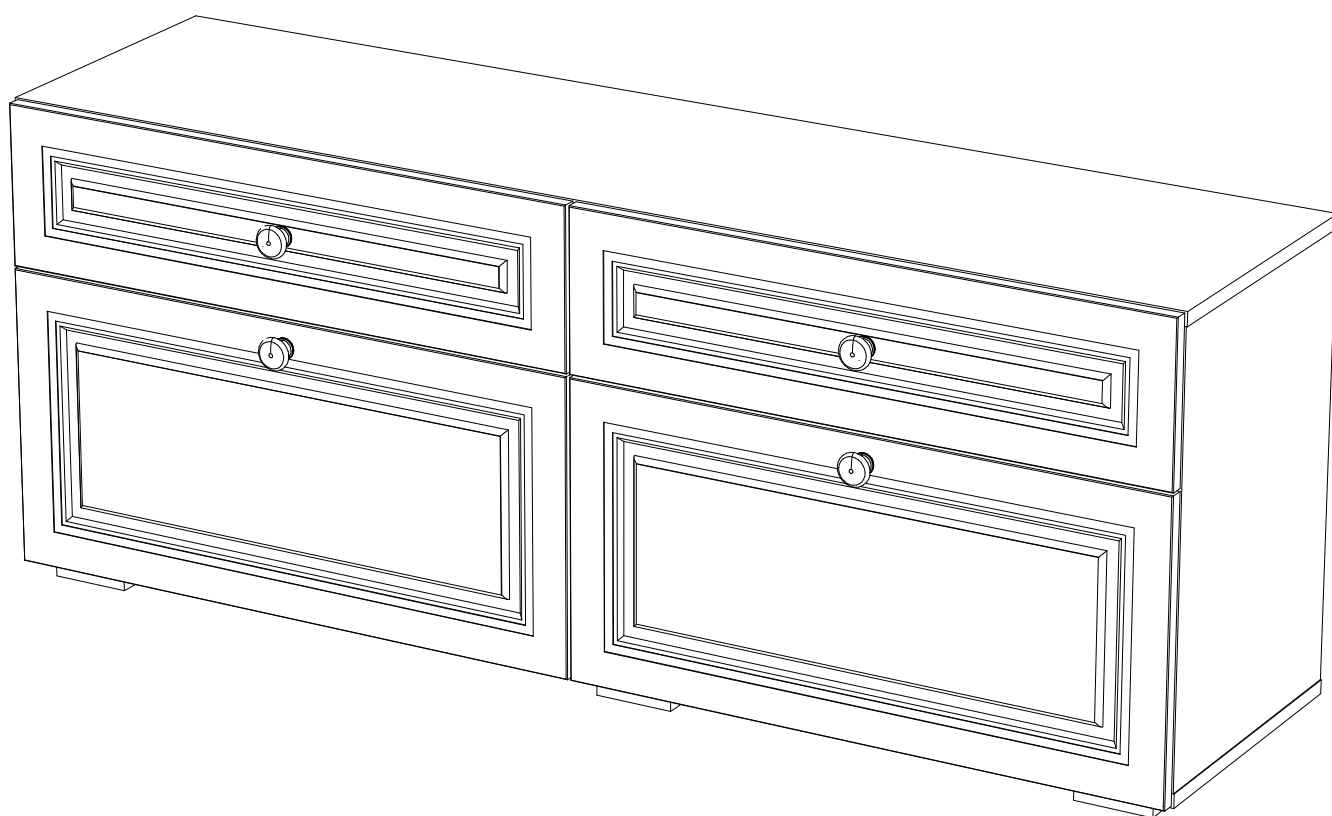
Высота: 552 мм

Глубина: 372 мм

Максимальная нагрузка:

на крышку - 10 кг

на выдвижной ящик - 5 кг



Тумба под ТВ "Софт" ТБ-07



Срок службы изделия - 5 лет
Срок гарантии - 24 месяца

Соответствует требованиям
ТР ТС 025/2012

Производитель в соответствии с буквой
ООО «МК BTS», г. Пенза, ул. Рябова, стр. 9, помещ. 10, литера А

Дата изготовления _____

ОБЩИЕ ТЕХНИЧЕСКИЕ УКАЗАНИЯ

Настоятельно рекомендуем перед началом сборки внимательно ознакомиться с данной инструкцией, проверить наличие всех деталей и фурнитуры согласно комплектующим ведомостям, убедиться в их качестве (отсутствие царапин, сколов, вмятин и т.д.) т.к. претензии по количеству комплектующих и качеству изделия после сборки не принимаются.

Сборку советуем производить вдвоём на ровной поверхности, в качестве подкладочного материала рекомендуем использовать гофрокартон от упаковок.

Производитель оставляет за собой право вносить изменения, не нарушающие внешнего вида и габаритных размеров изделия (замена крепёжной фурнитуры, ножек, ручек и т. д. на аналоги).

Правила эксплуатации

Для длительного сохранения эксплуатационных и эстетических качеств мебели необходимо соблюдать следующие правила по уходу за мебелью во время ее эксплуатации.

- эксплуатировать мебель в сухом, проветриваемом помещении с температурой воздуха от +10 С до +40 С и влажностью воздуха не более 70%;
- в процессе эксплуатации мебели возможно ослабление крепежной фурнитуры - необходимо ее поправлять;
- при эксплуатации изделий имеющие декоративные решения в виде стекла или зеркал необходимо помнить, что эксплуатация стекла и зеркал с трещиной сопряжено с риском получения травм. Следует немедленно заменить стекло/зеркало при появлении трещин;
- не допускать скопления влаги на поверхностях изделия во избежание набухания щитов и отклейки кромок;
- беречь поверхности от механических повреждений, не допускать повреждения защитного слоя УФ-печати и воздействия высоких температур;
- протирать изделия влажной мягкой тканью (на УФ-печати применять микрофибру для зеркал), также возможно мыть с легким мыльным раствором с последующей протиркой насухо. Запрещено применение абразивных порошков и жестких металлических щеток.
- Запрещено использование агрессивных средств очистки, таких как растворители, бензин, обезжиривающие средства, содержащие кислоты, спирты и соли, моющие средства типа «Мистер Мускул», «Fairyt» и т.д.


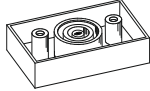
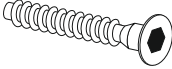

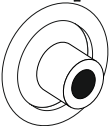
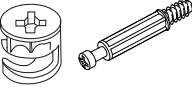

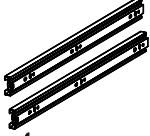

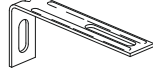
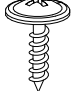
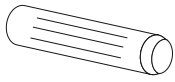

Гарантийные обязательства

Изготовитель гарантирует соответствие мебели требованиям ГОСТ 16371-2014, ТР ТС 025/2012 при соблюдении условий транспортировки, хранения, сборки (для мебели, поставляемой в разобранном виде), эксплуатации.

Срок службы изделия - 5 лет (при соблюдении условий эксплуатации мебели).

Гарантийный срок эксплуатации мебели - 24 месяца.

Фурнитура

<p>Гвоздь 2x20</p>  <p>84 шт.</p>	<p>Опора прямоугольная 20 мм.</p>  <p>6 шт.</p>	<p>Евровинт 6x50</p>  <p>18 шт.</p>	<p>Евроключ</p>  <p>1 шт.</p>	<p>Заглушка для евовинта</p>  <p>18 шт.</p>	<p>Заглушка для эксцентрика</p>  <p>22 шт.</p>
<p>Эксцентриковая стяжка</p>  <p>22 шт.</p>	<p>Шуруп 4x16</p>  <p>72 шт.</p>	<p>Направляющая шариковая 300 мм</p>  <p>4 компл.</p>	<p>Ручка кнопка</p>  <p>4 шт.</p>	<p>Уголок</p>  <p>2 шт.</p>	<p>Саморез с пресшайбой</p>  <p>4 шт.</p>
<p>Фиксатор ЛДВП</p>  <p>12 шт.</p>	<p>Шкант 8x30</p>  <p>6 шт.</p>	<p>Футорка для шурупа 4x16</p>  <p>8 шт.</p>			

Спецификация материала

Поз.	Наименование	Длина	Ширина	Кол-во	Упаковка
1	Дно	1402	352	1	
2	Крышка	1402	352	1	
3	Перегородка	500	352	1	
4	Бок правый	500	352	1	
5	Бок левый	500	352	1	
6	Вязка ящика	618	160	2	
7	Вязка ящика	618	98	2	
8	Боковина ящика	300	160	4	
9	Боковина ящика	300	98	4	
10	Фасад	340	696	1	
11	Фасад	340	696	1	
12	Фасад	185	696	1	
13	Фасад	185	696	1	
14	ЛДВП	1396	263	2	
15	ЛДВП	646	304	4	
16	Брус соединительный	675		2	

Инструмент

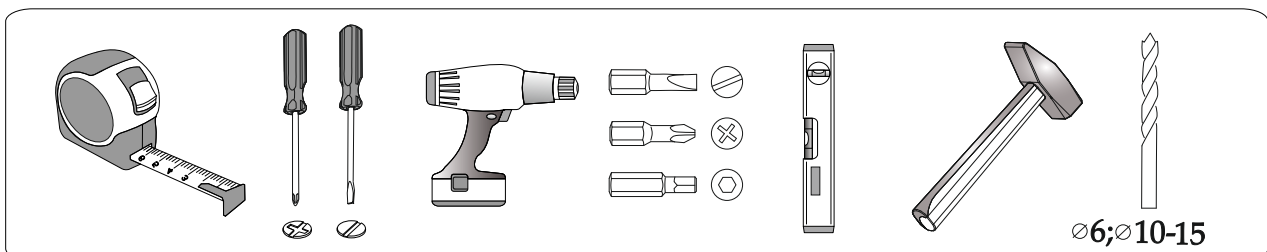
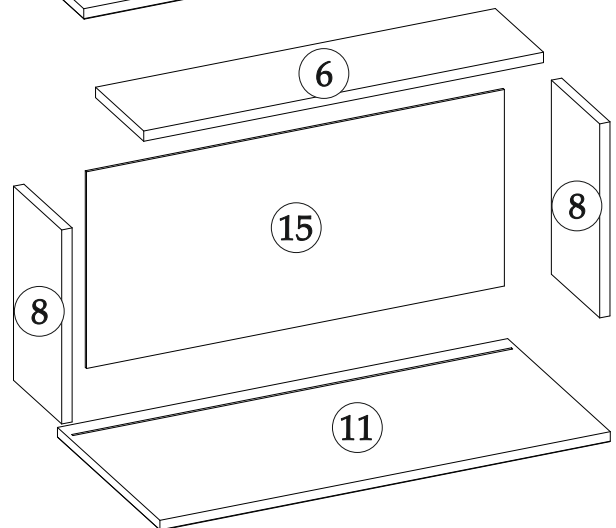
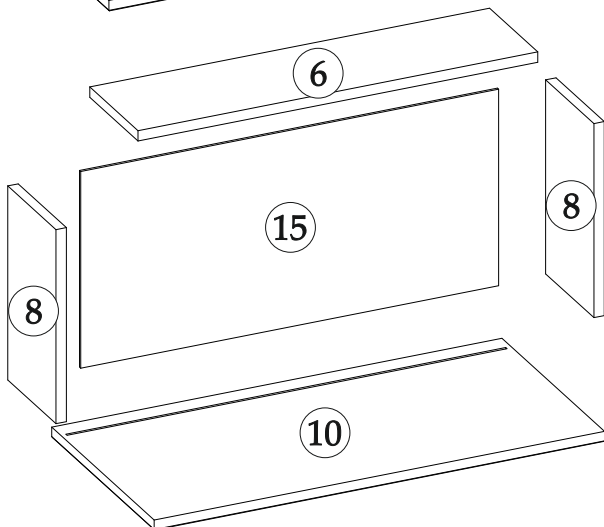
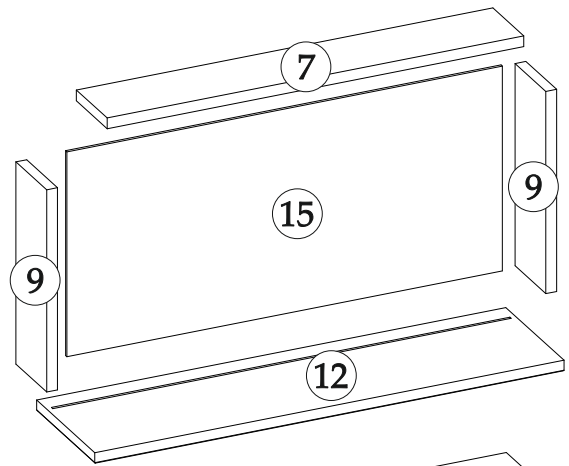
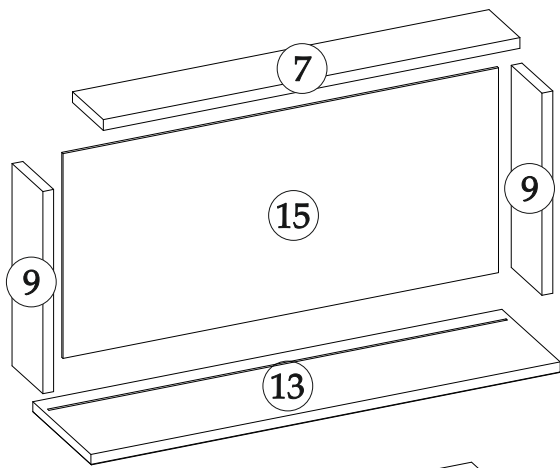
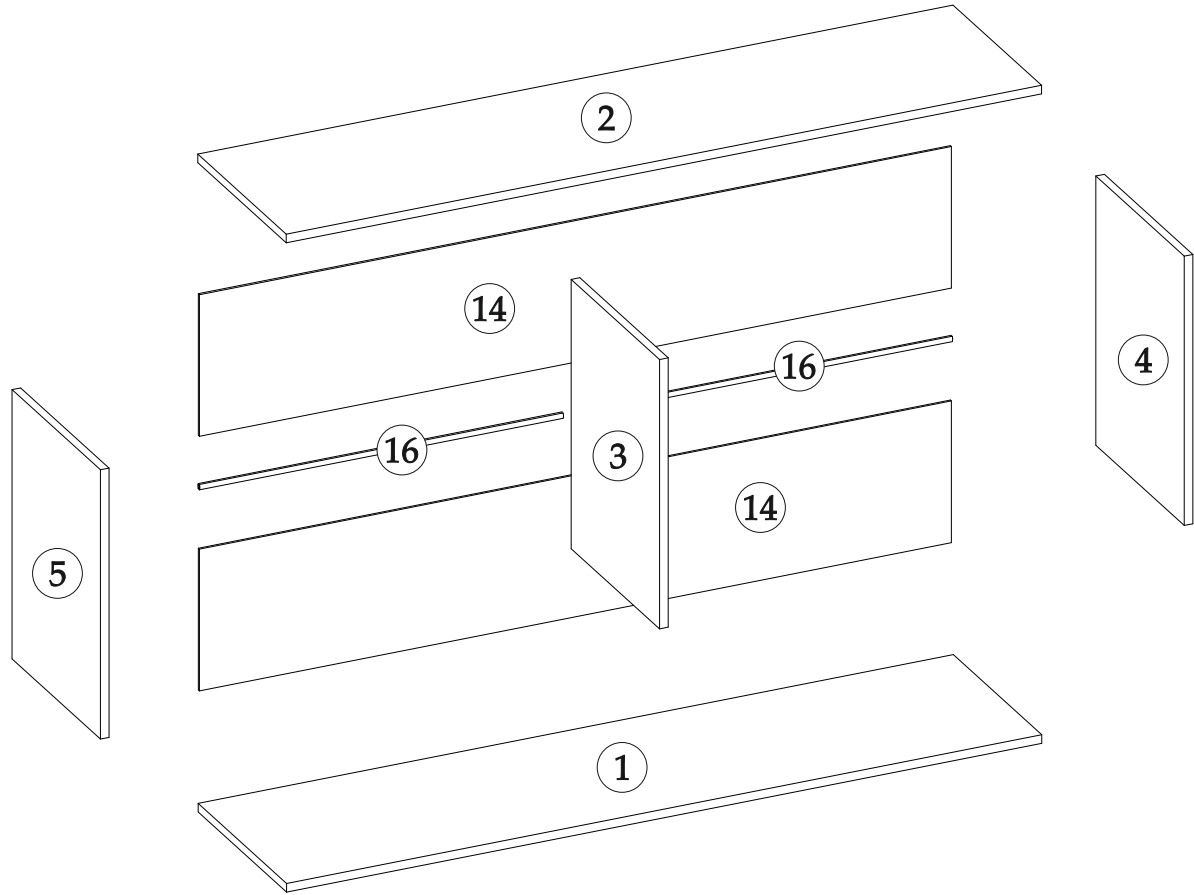
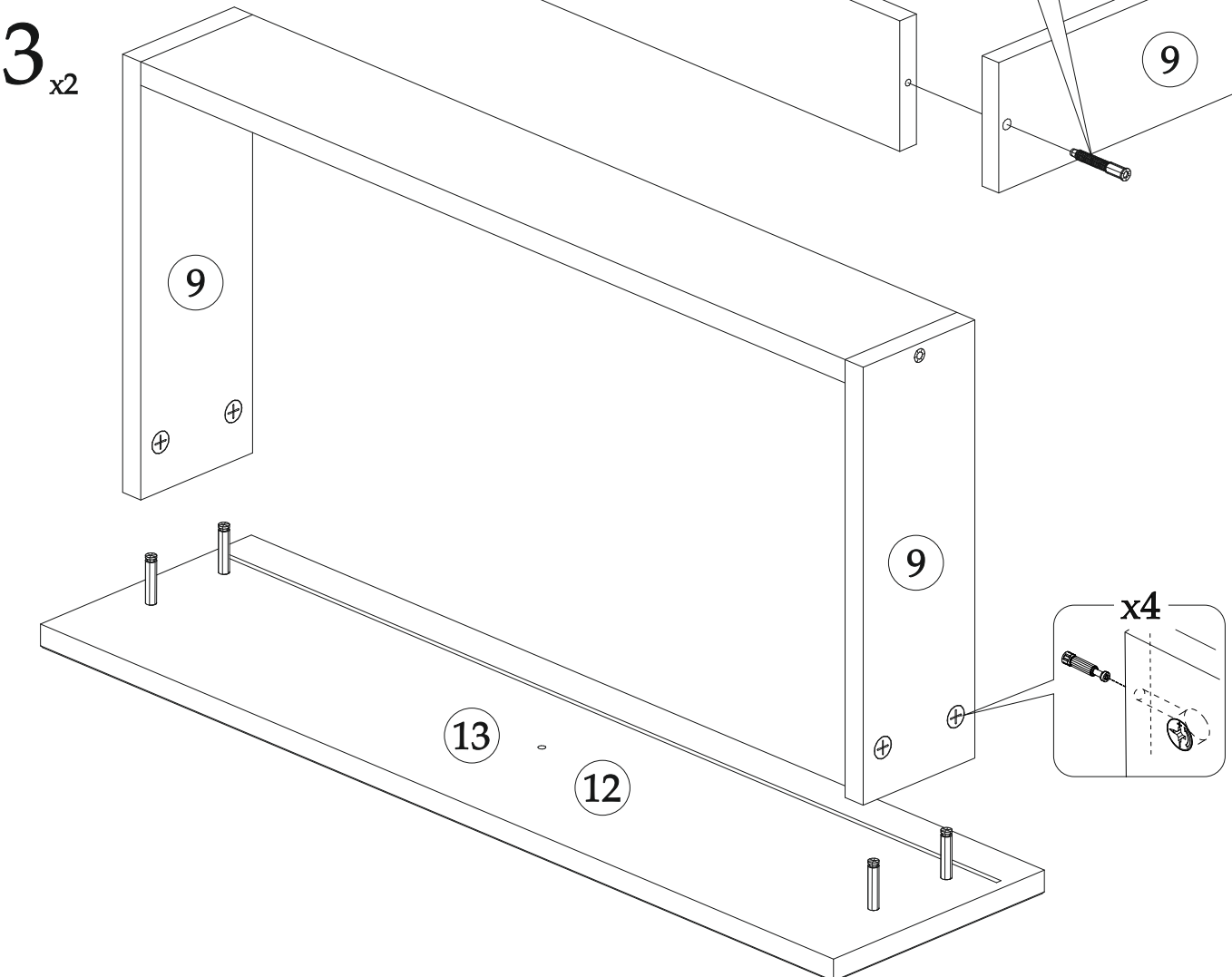
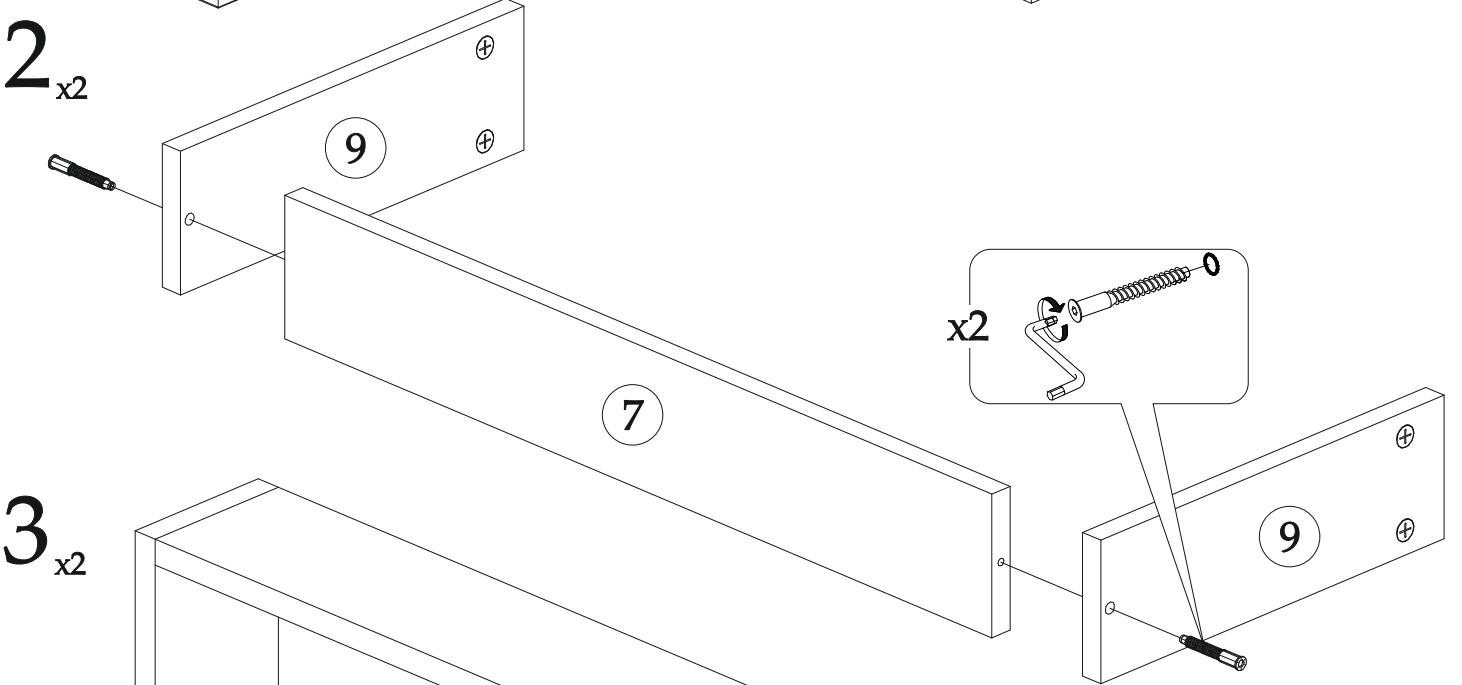
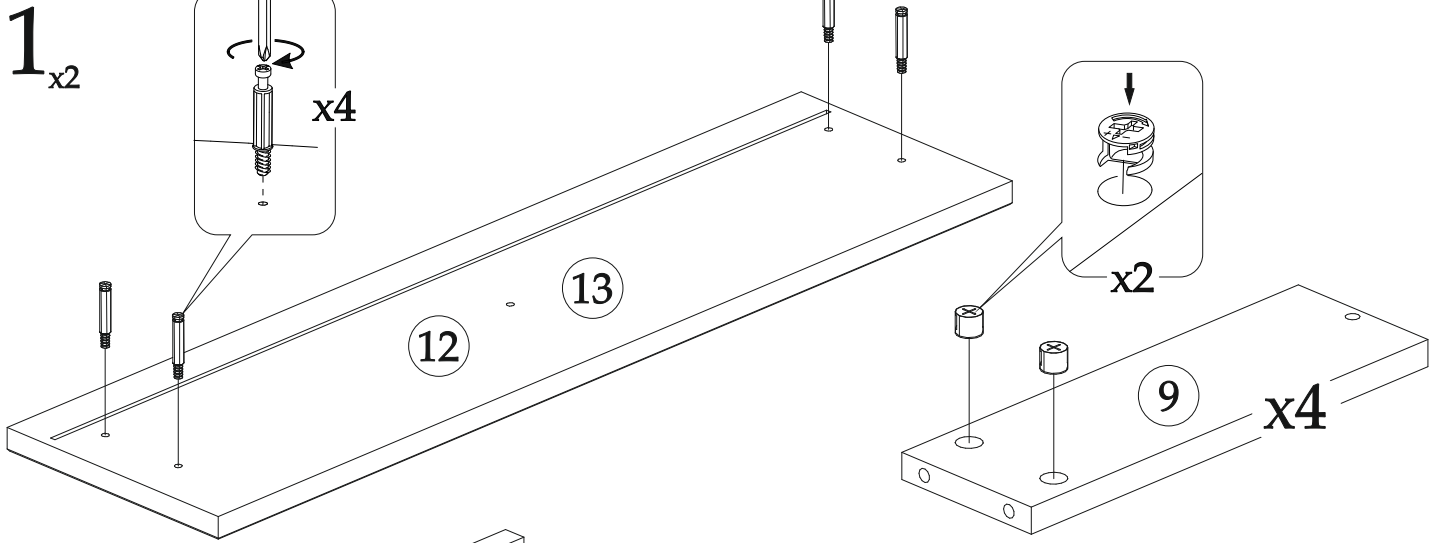


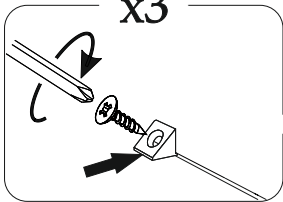
Схема сборки



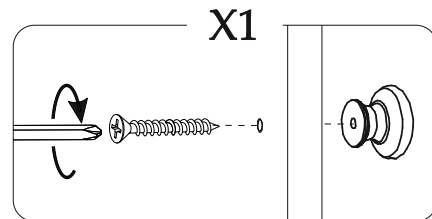
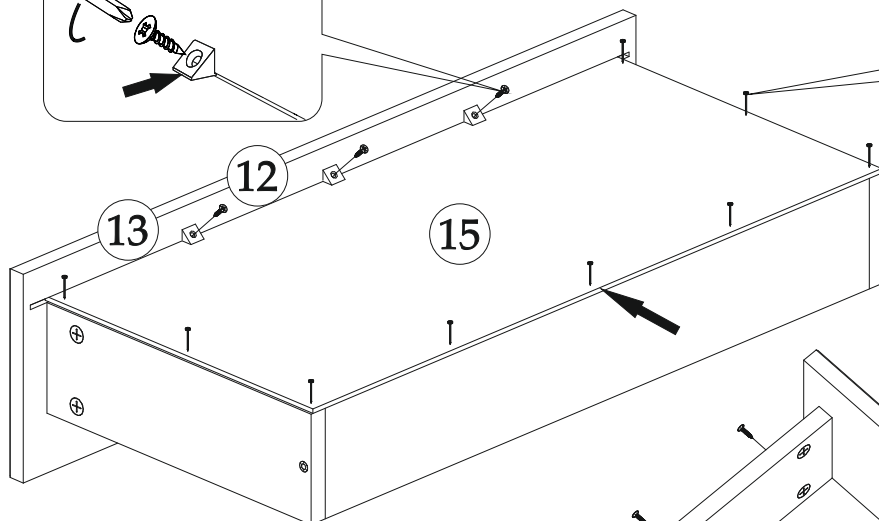
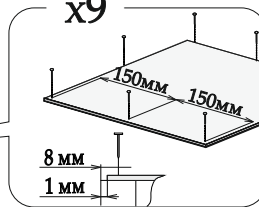


3_{x2}

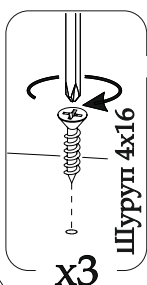
x3



x9



4_{x2}

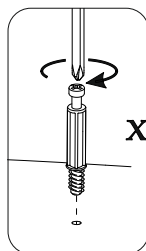


x3

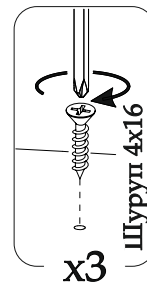
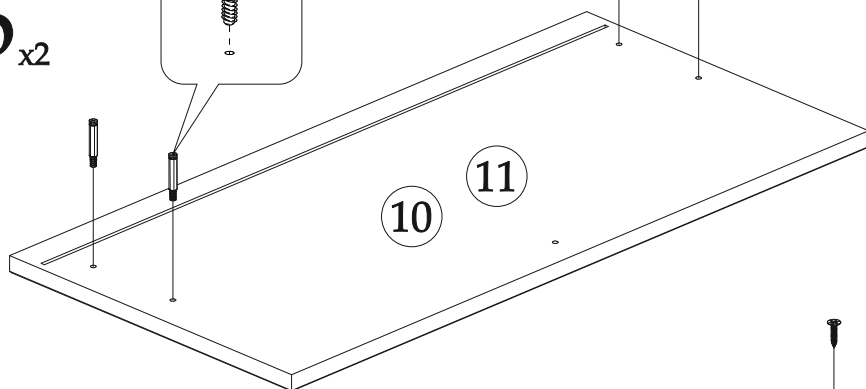
Шуруп 4x16

Установить край направляющей заподлицо с торцом бока ящика

5_{x2}

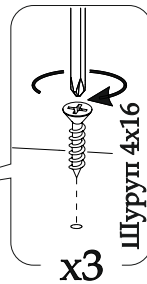


x4



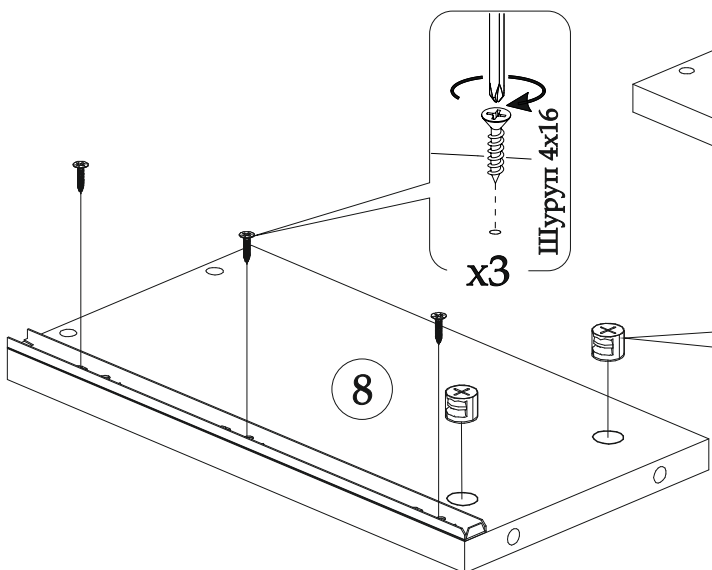
x3

Шуруп 4x16

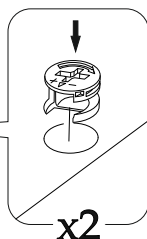


x3

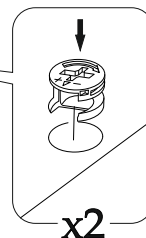
Шуруп 4x16



8



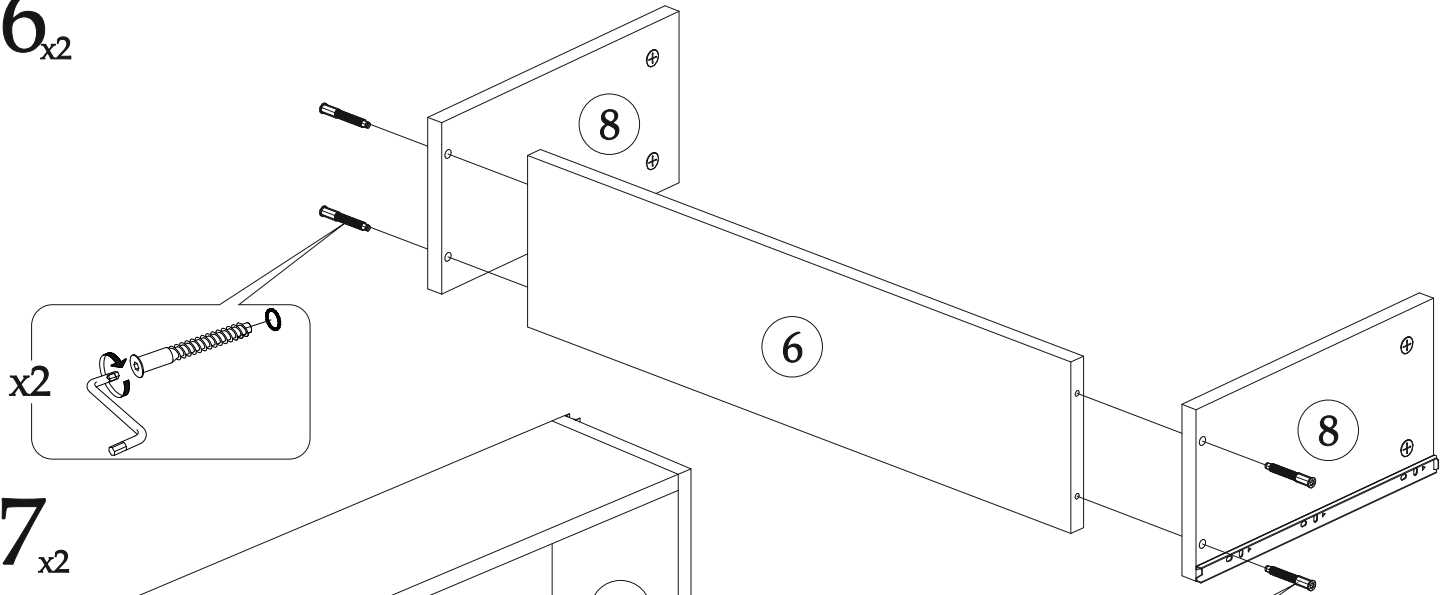
x2



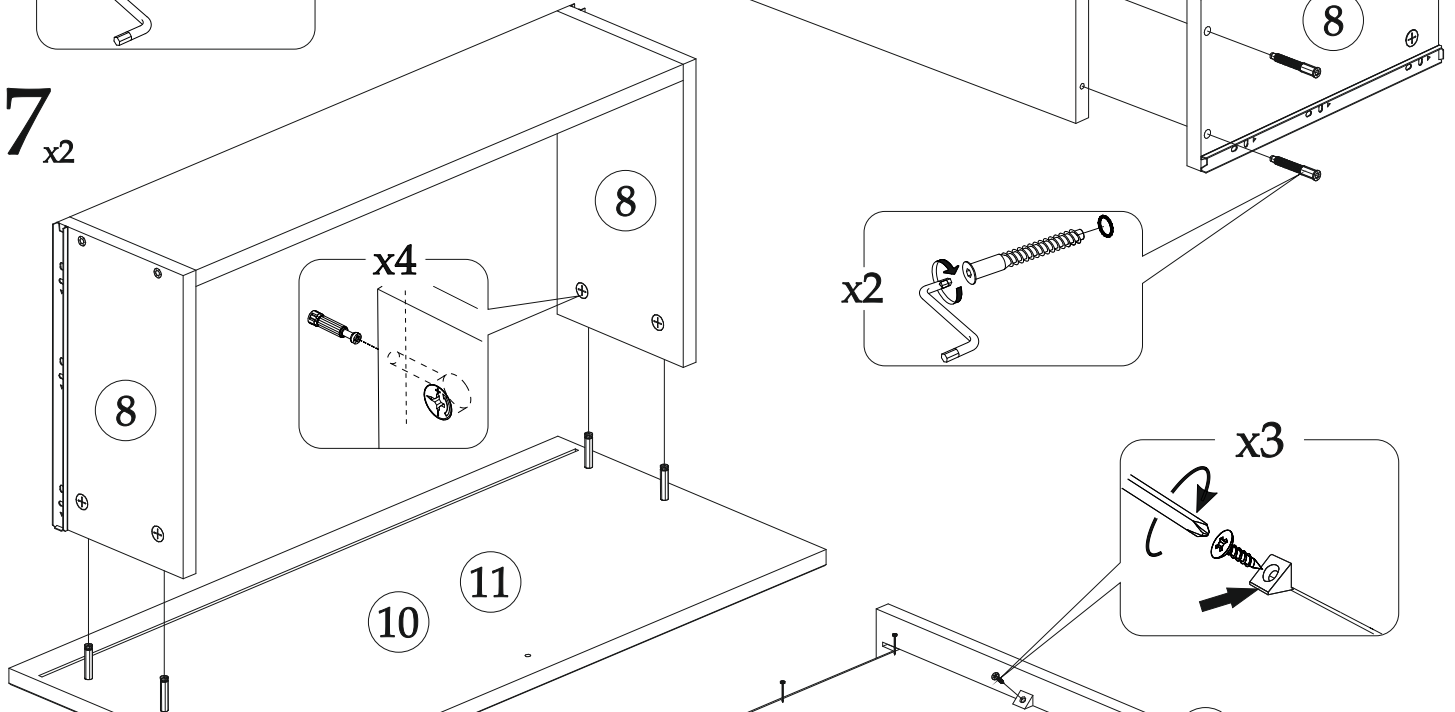
x2

Установить край направляющей заподлицо с торцом бока ящика

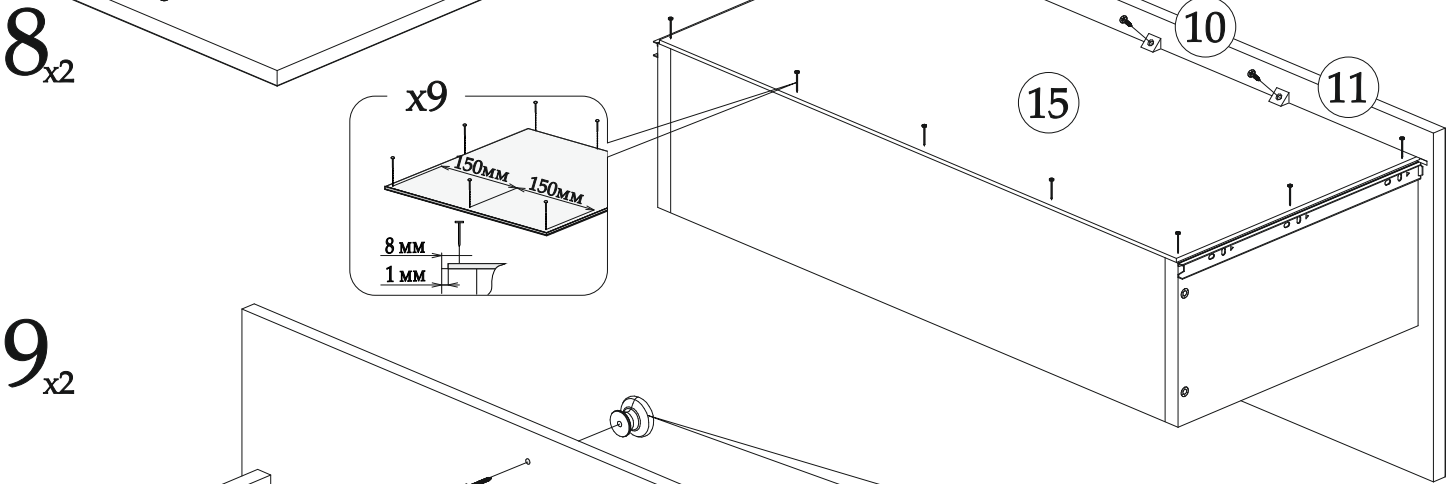
6_{x2}



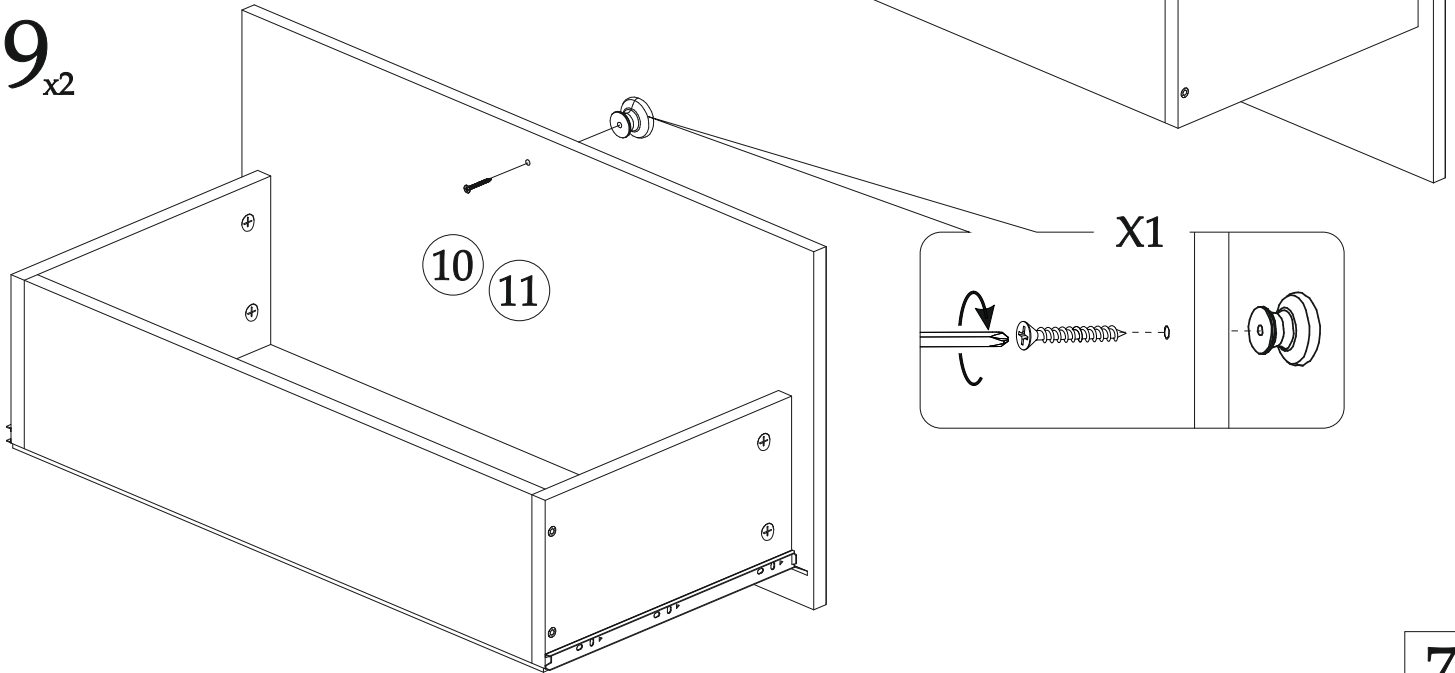
7_{x2}

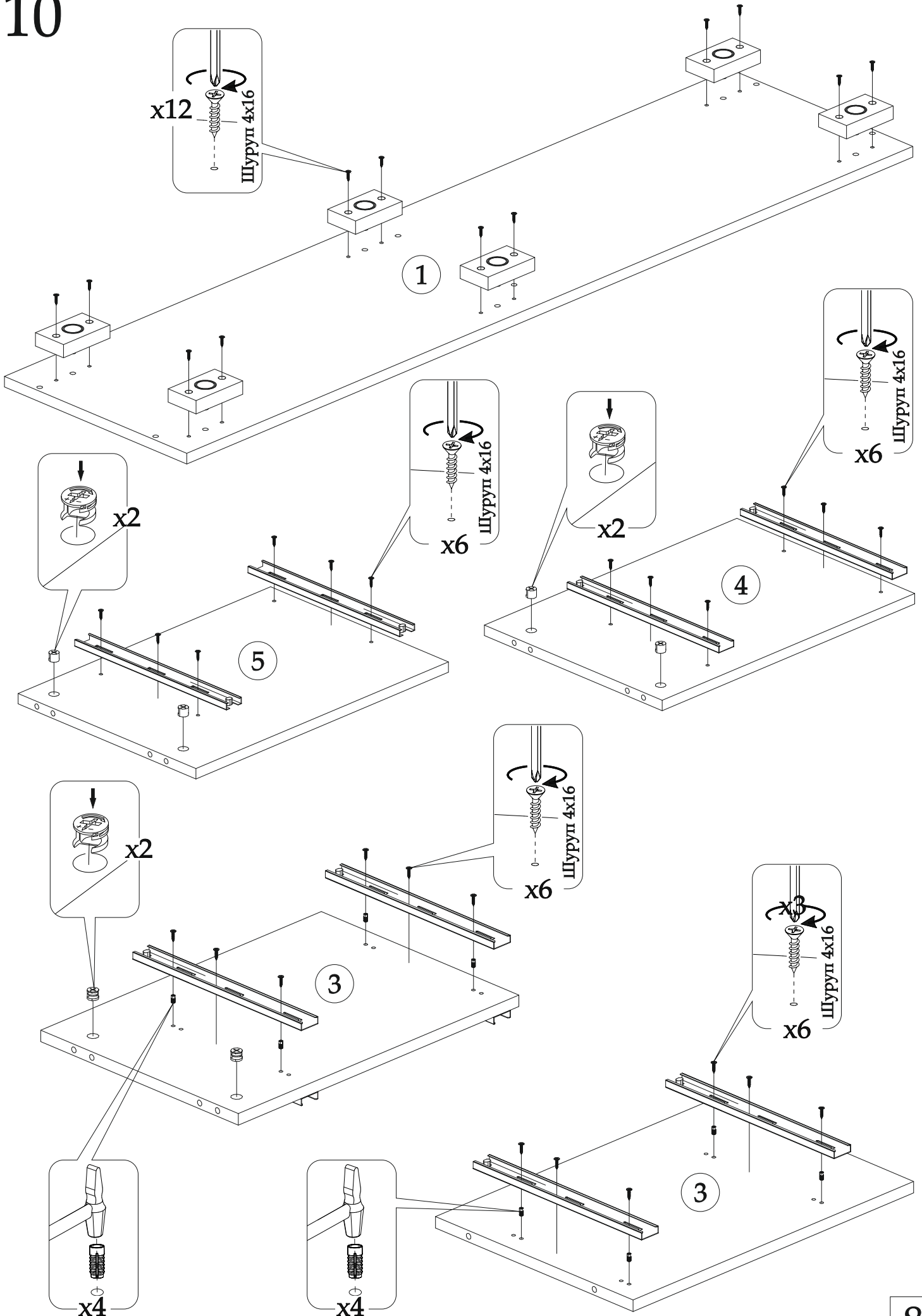


8_{x2}

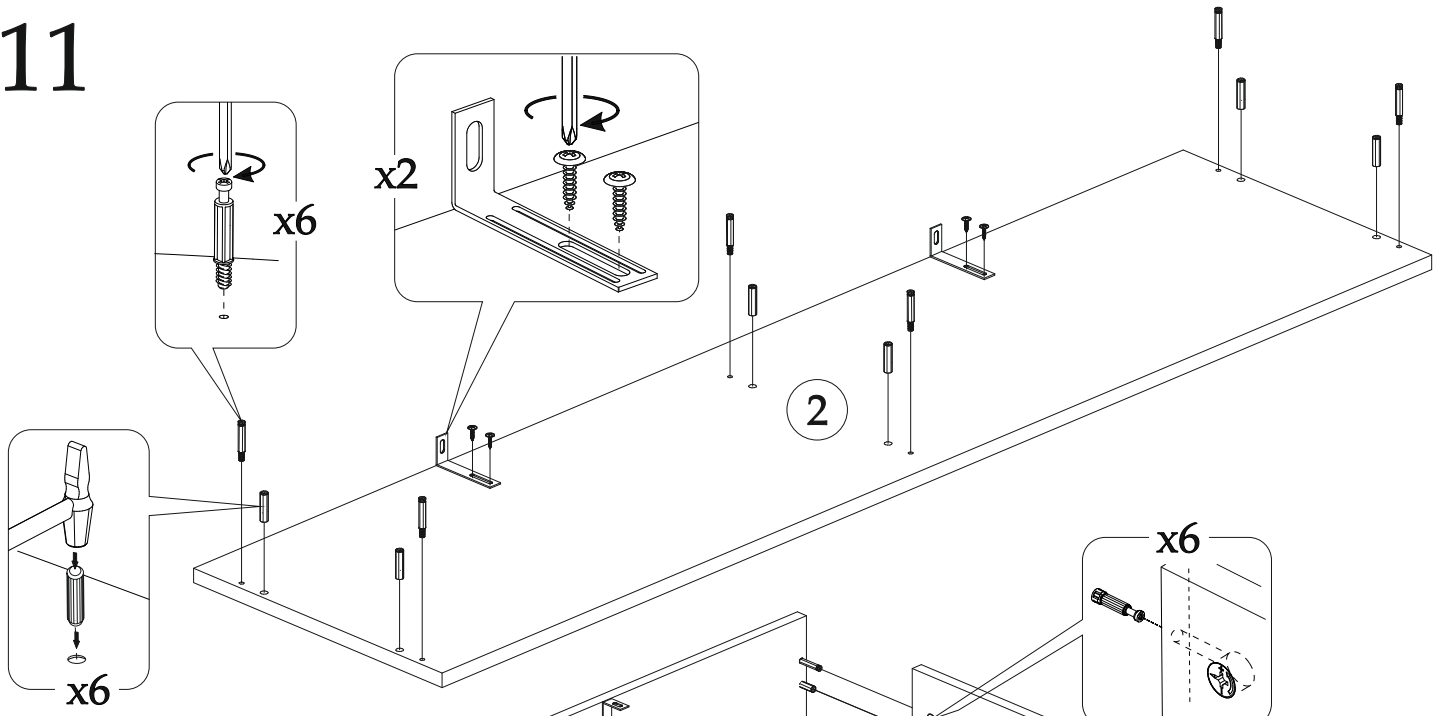


9_{x2}

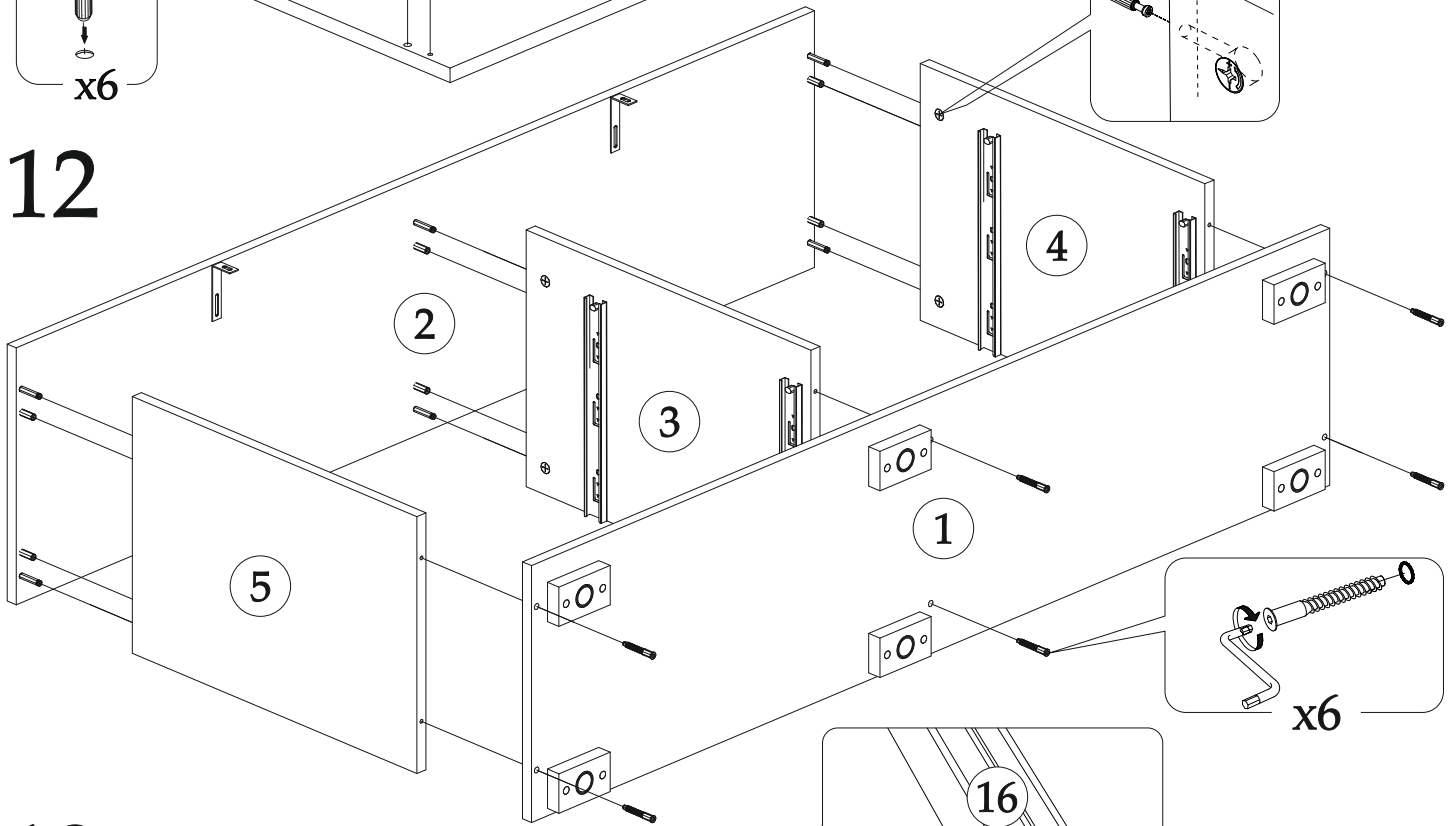




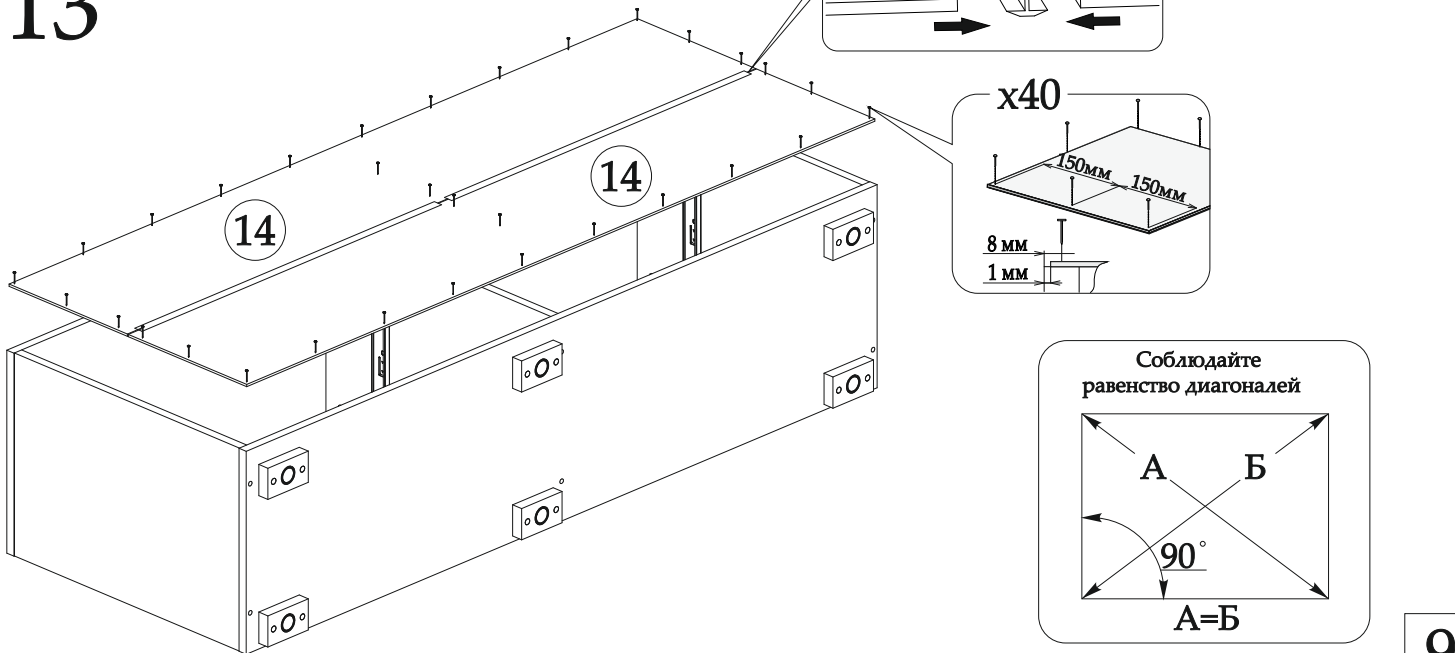
11



12



13



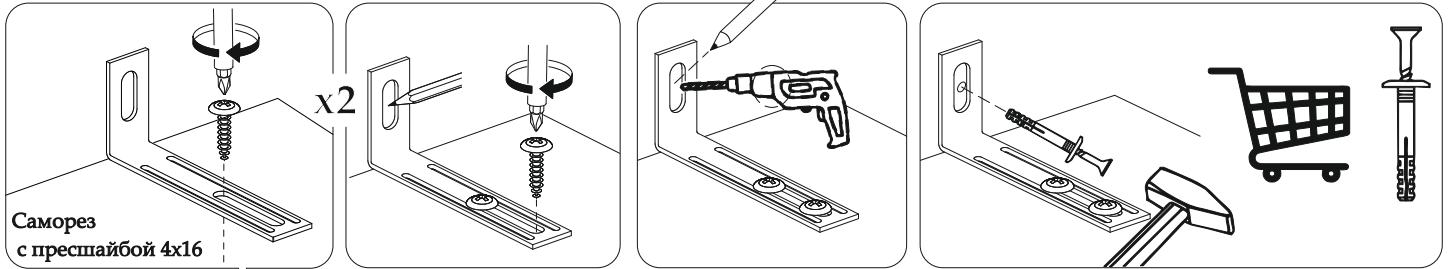
14



ВНИМАНИЕ! Комплект крепежа мебели к стене не входит в состав изделия, т.к. зависит от вида Вашей стены. Для выбора подходящего крепежа обратитесь в специализированный магазин.

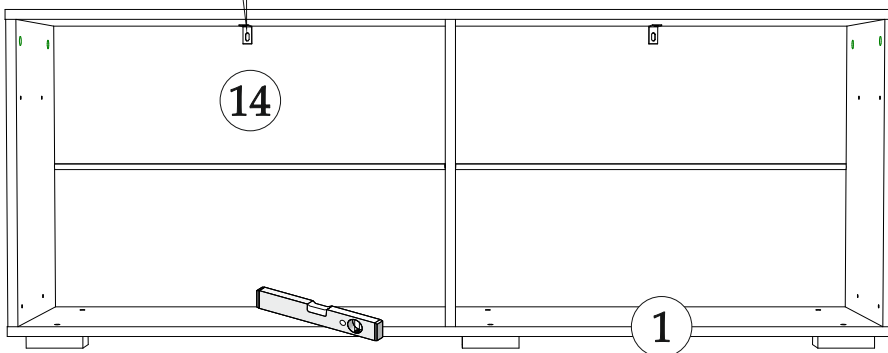
Во избежании падения мебели, обязательно прикрепите мебель к стене.

Схема крепления мебели уголком овербаланс

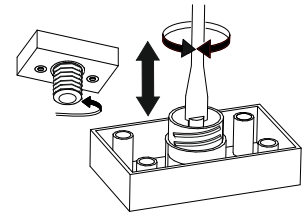


Саморез с пресшайбой 4x16

x2



Регулировкой опор установить шкаф в горизонтальное положение

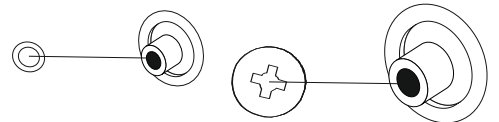
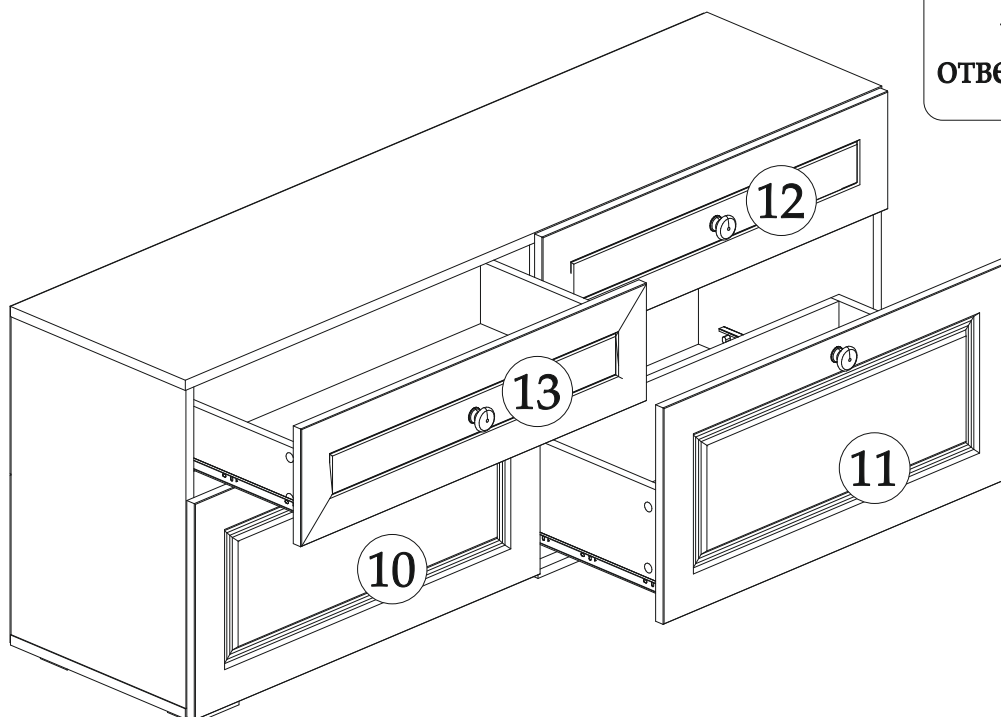


X6

Регулировка опор производится плоской отверткой через сквозные отверстия в дне тумбы поз. 1.

15

Установить ящики по направляющим в корпус тумбы



В свободные видимые отверстия вставить заглушки