

ИНСТРУКЦИЯ ПО СБОРКЕ

Шкаф навесной «Софт» ШКН-01

Габаритные размеры

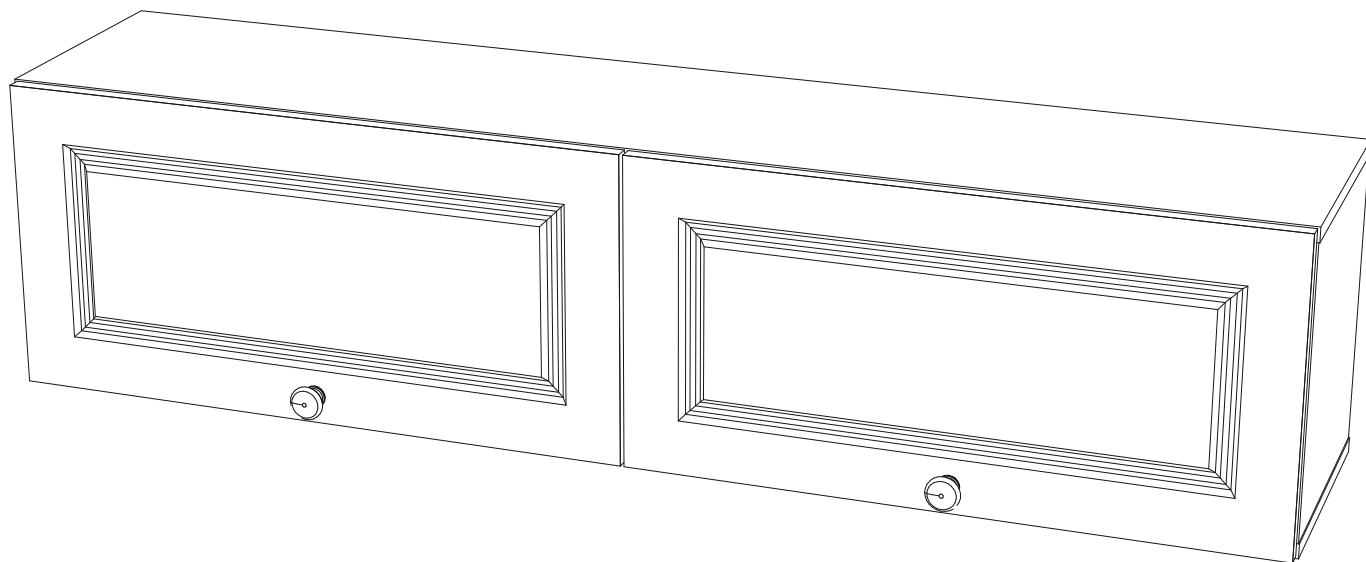
Ширина: 1402 мм

Высота: 344 мм

Глубина: 306 мм

Максимальная нагрузка:

на шкаф - 15 кг



Шкаф навесной «Софт» ШКН-01

BTS
МЕБЕЛЬНАЯ КОМПАНИЯ

Срок службы изделия - 5 лет
Срок гарантии - 24 месяца

Соответствует требованиям
ТР ТС 025/2012

Производитель в соответствии с буквой
ООО «МК BTS», г. Пенза, ул. Рябова, стр. 9, помещ. 10, литера А

Дата изготовления _____

ОБЩИЕ ТЕХНИЧЕСКИЕ УКАЗАНИЯ

Настоятельно рекомендуем перед началом сборки внимательно ознакомиться с данной инструкцией, проверить наличие всех деталей и фурнитуры согласно комплекточным ведомостям, убедиться в их качестве (отсутствие царапин, сколов, вмятин и т.д.) т.к. претензии по количеству комплектующих и качеству изделия после сборки не принимаются.

Сборку советуем производить вдвоём на ровной поверхности, в качестве подкладочного материала рекомендуем использовать гофрокартон от упаковок.

Производитель оставляет за собой право вносить изменения, не нарушающие внешнего вида и габаритных размеров изделия (замена крепёжной фурнитуры, ножек, ручек и т. д. на аналоги).

Правила эксплуатации

Для длительного сохранения эксплуатационных и эстетических качеств мебели необходимо соблюдать следующие правила по уходу за мебелью во время ее эксплуатации.

- эксплуатировать мебель в сухом, проветриваемом помещении с температурой воздуха от +10 С до +40 С и влажностью воздуха не более 70%;
- в процессе эксплуатации мебели возможно ослабление крепежной фурнитуры - необходимо ее поправлять;
- при эксплуатации изделий имеющие декоративные решения в виде стекла или зеркал необходимо помнить, что эксплуатация стекла и зеркал с трещиной сопряжено с риском получения травм. Следует немедленно заменить стекло/зеркало при появлении трещин;
- не допускать скопления влаги на поверхностях изделия во избежание набухания щитов и отклейки кромок;
- беречь поверхности от механических повреждений, не допускать повреждения защитного слоя УФ-печати и воздействия высоких температур;
- протирать изделия влажной мягкой тканью (на УФ-печати применять микрофибру для зеркал), также возможно мыть с легким мыльным раствором с последующей протиркой насухо. Запрещено применение абразивных порошков и жестких металлических щеток.
- Запрещено использование агрессивных средств очистки, таких как растворители, бензин, обезжиривающие средства, содержащие кислоты, спирты и соли, моющие средства типа «Мистер Мускул», «Fairyt» и т.д.

Гарантийные обязательства

Изготовитель гарантирует соответствие мебели требованиям ГОСТ 16371-2014, ТР ТС 025/2012 при соблюдении условий транспортировки, хранения, сборки (для мебели, поставляемой в разобранном виде), эксплуатации.

Срок службы изделия - 5 лет (при соблюдении условий эксплуатации мебели).

Гарантийный срок эксплуатации мебели - 24 месяца.

Фурнитура

<p>Заглушка для эксцентрика</p>  <p>12шт.</p>	<p>Краб шайба</p>  <p>3 шт.</p>	<p>Кронштейн газовый 60 н</p>  <p>4 компл.</p>	<p>Навес L-образный</p>  <p>3 шт.</p>	<p>Петля 4-х шарнирная накладная</p>  <p>4 шт.</p>	<p>Ручка кнопка</p>  <p>2 шт.</p>
<p>Стяжка межсекционная D5x32</p>  <p>2 шт.</p>	<p>Шкант 8x30</p>  <p>12 шт.</p>	<p>Шуруп 4x16</p>  <p>25 шт.</p>	<p>Эксцентриковая стяжка</p>  <p>12 шт.</p>	<p>Гвоздь 2x20</p>  <p>30 шт.</p>	

Спецификация материала

Поз.	Наименование	Длина	Ширина	Кол-во	Упаковка
1	Крышка	1402	286	1	
2	Крышка	1402	286	1	
3	Боковина	312	286	3	
4	Створка	340	696	2	
5	ЛДВП	698	340	2	

Инструмент

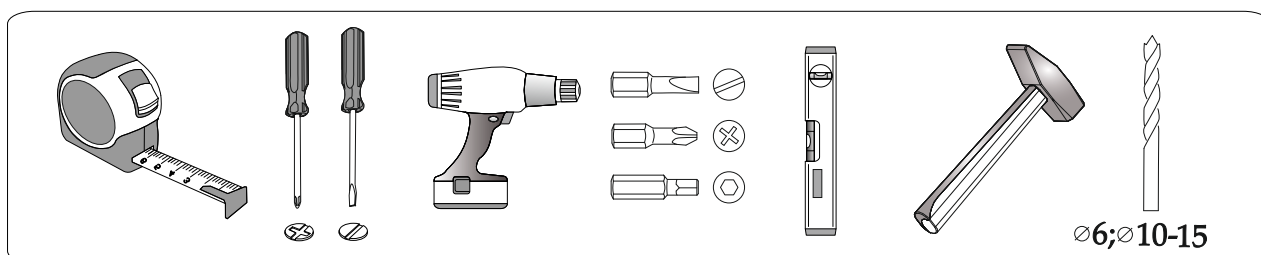
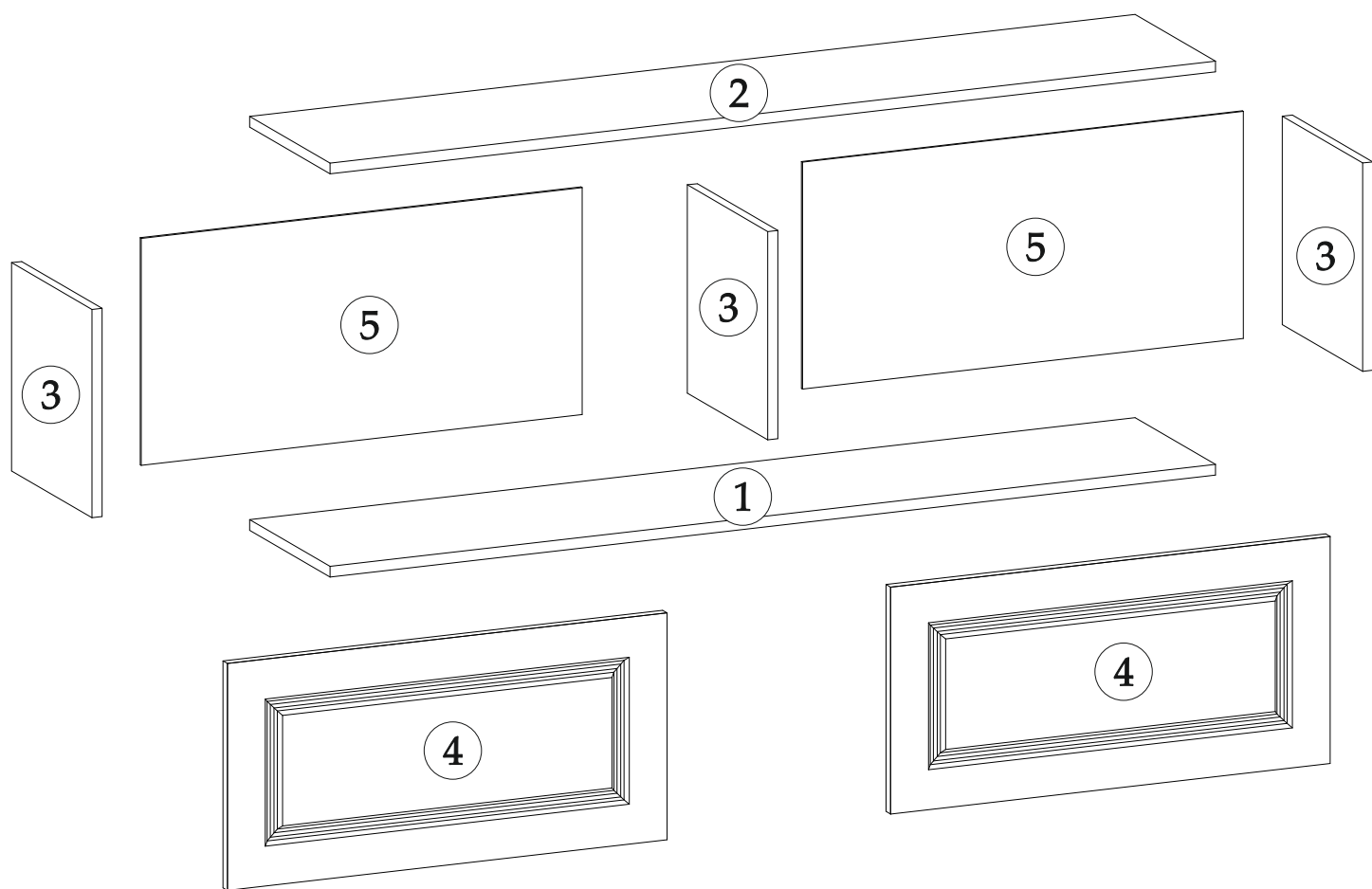
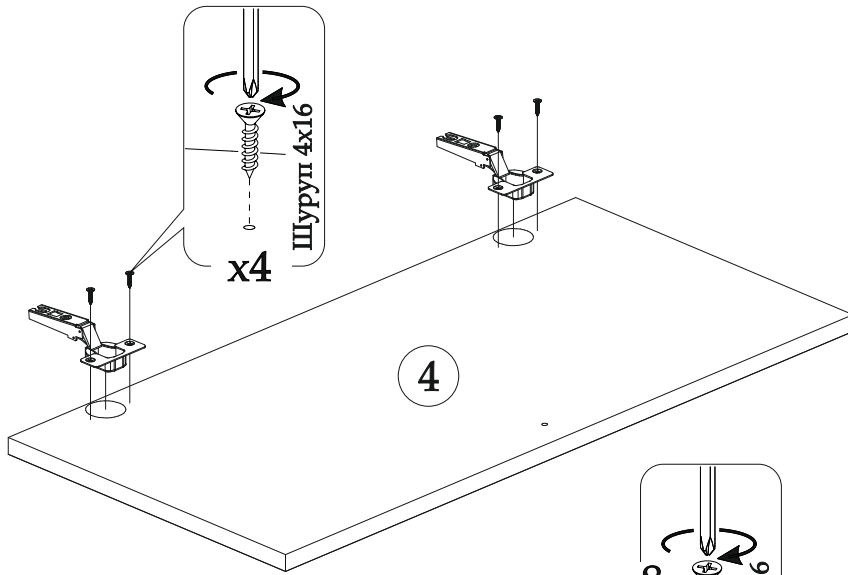


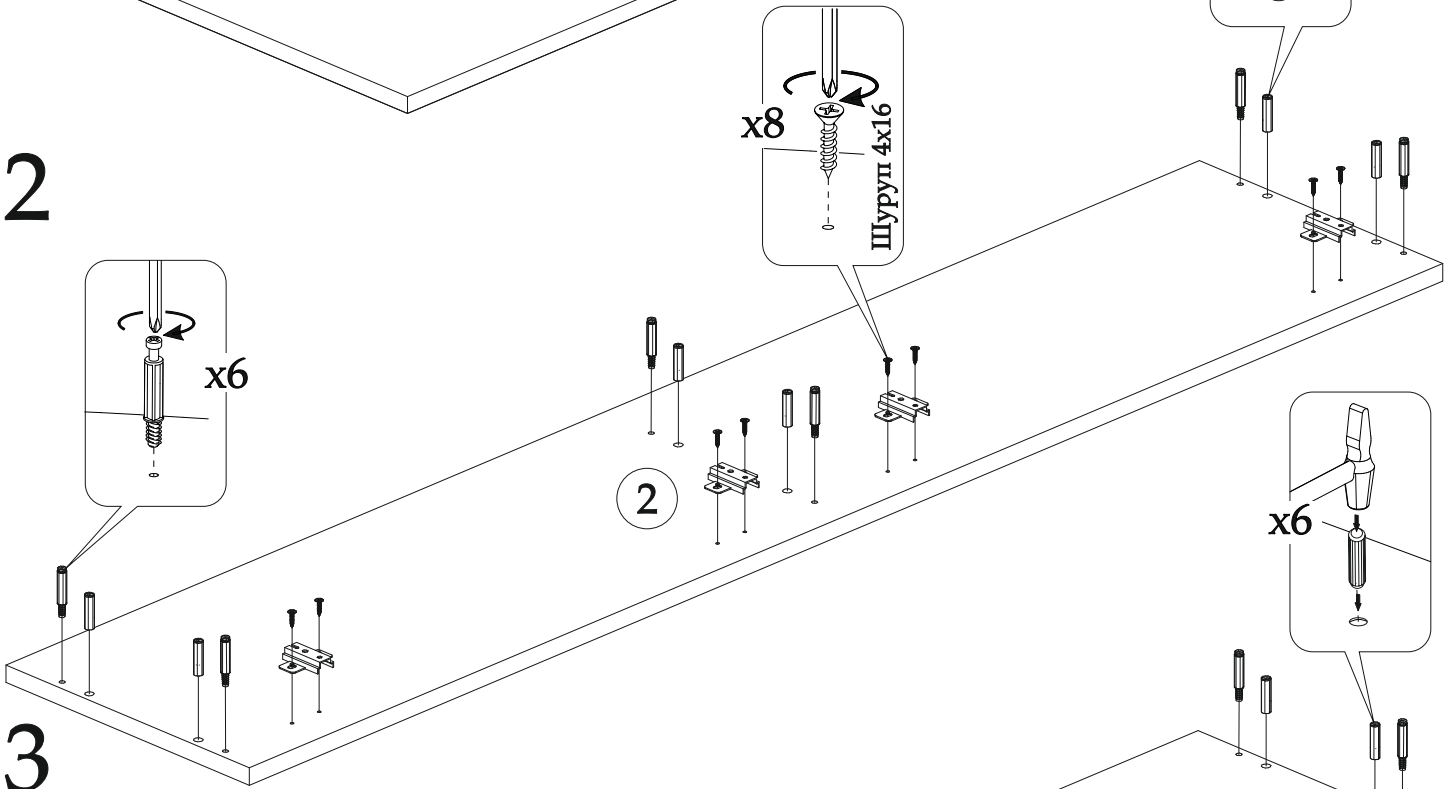
Схема сборки



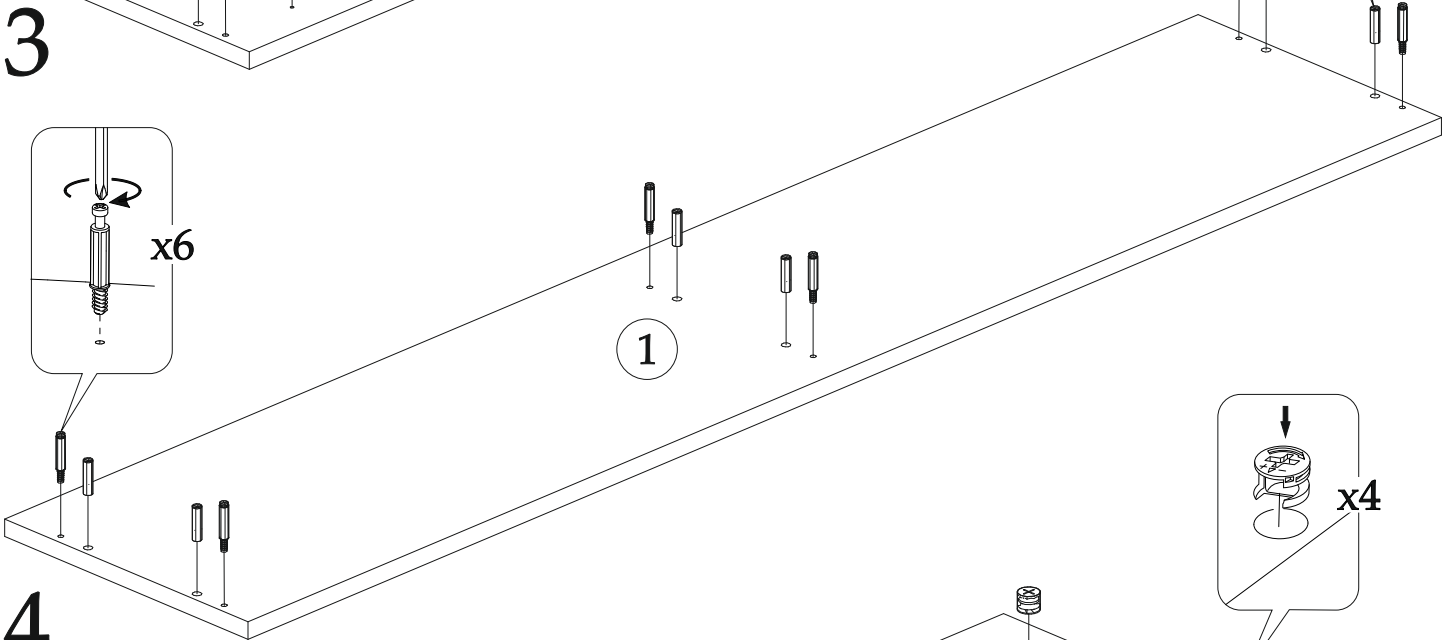
1_{x2}



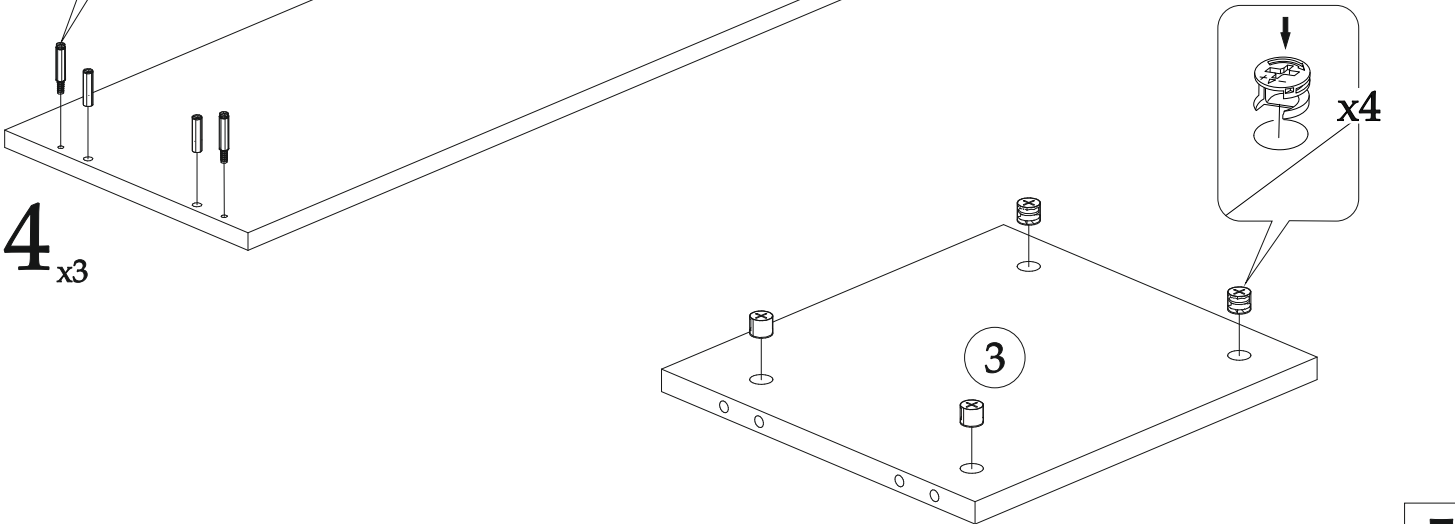
2



3

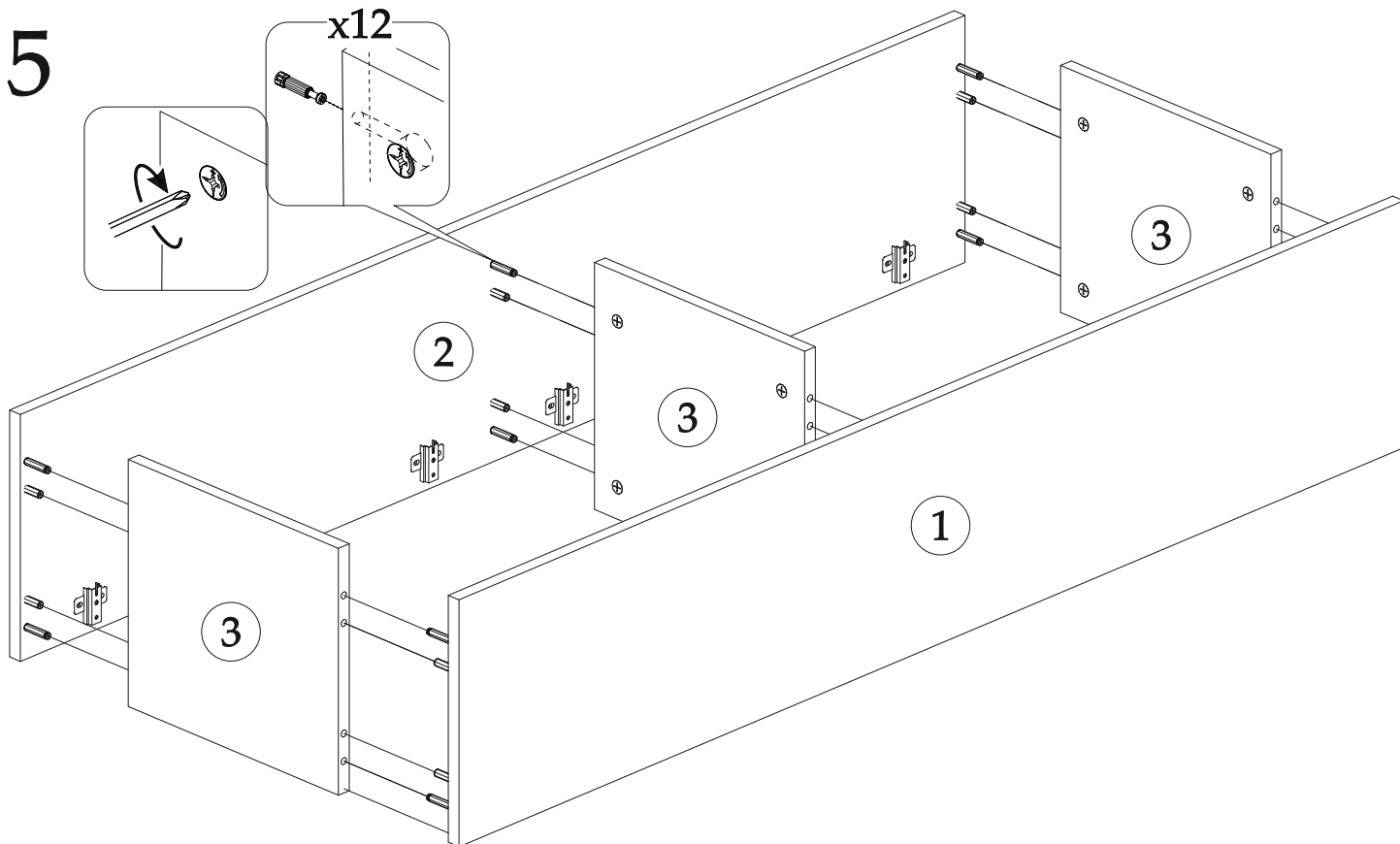


4_{x3}

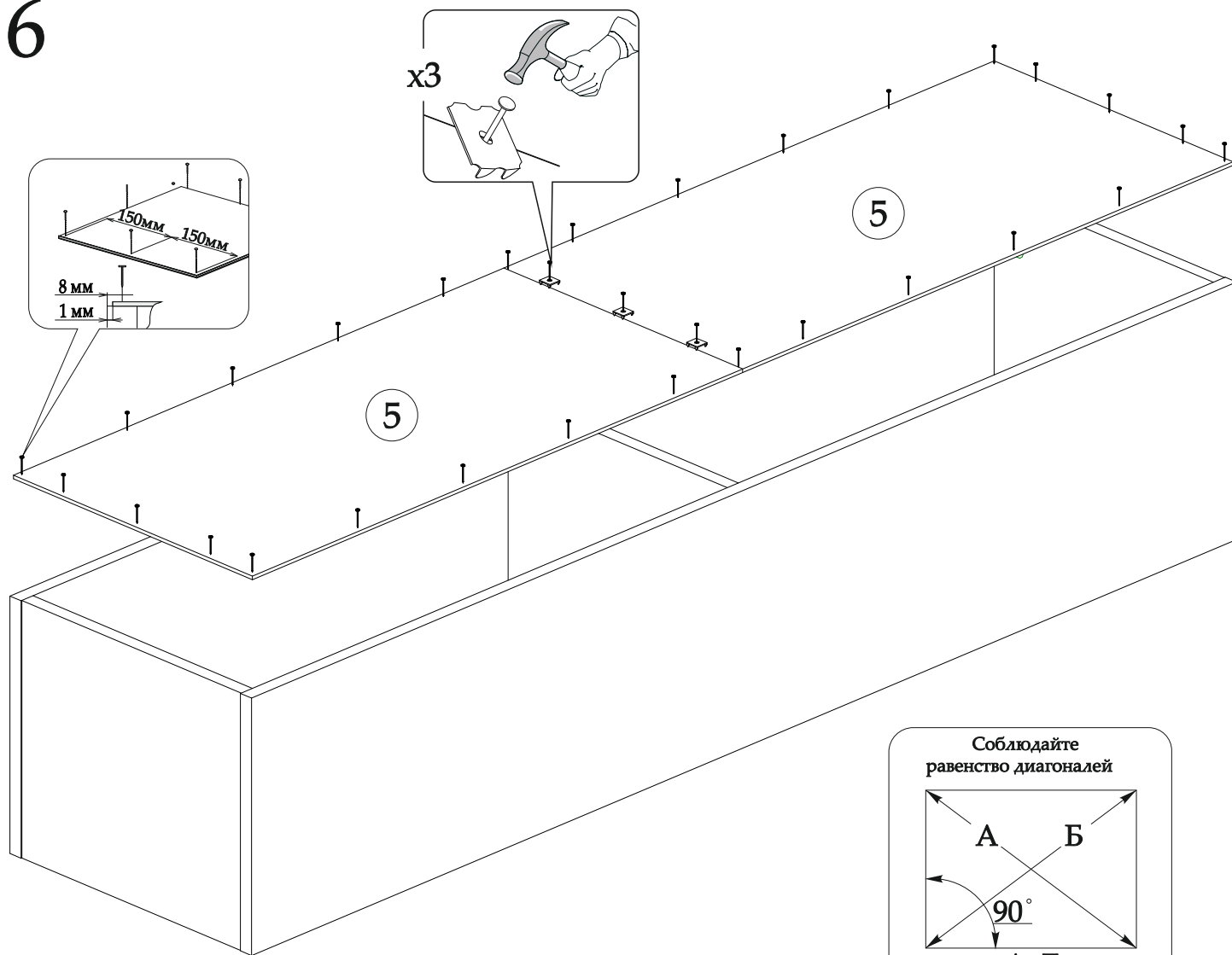


5

5



6



6

