

ИНСТРУКЦИЯ ПО СБОРКЕ

Шкаф угловой «Софт» ШКУ-01

Габаритные размеры

Ширина: 1104 мм

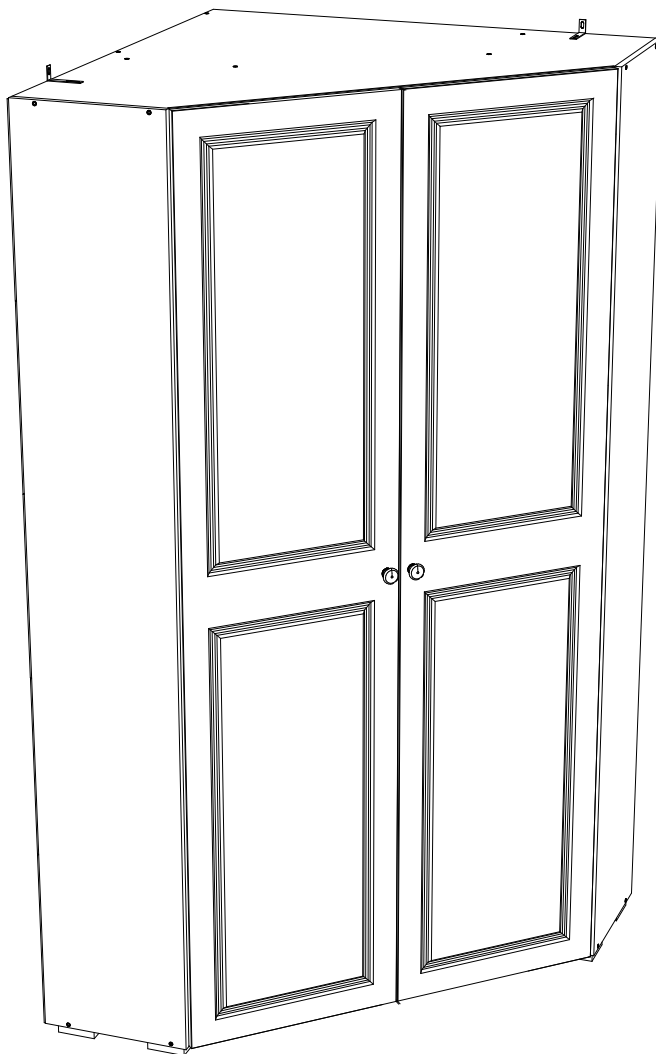
Высота: 2176 мм

Глубина: 1104 мм

Максимальная нагрузка:

на полку - 10 кг

на штангу - 5 кг



Шкаф угловой «Софт» ШКУ-01



Срок службы изделия - 5 лет
Срок гарантии - 24 месяца

Соответствует требованиям
ТР ТС 025/2012

Производитель в соответствии с буквой
ООО «МК BTS», г. Пенза, ул. Рябова, стр. 9, помещ. 10, литера А

Дата изготовления _____

ОБЩИЕ ТЕХНИЧЕСКИЕ УКАЗАНИЯ

Настоятельно рекомендуем перед началом сборки внимательно ознакомиться с данной инструкцией, проверить наличие всех деталей и фурнитуры согласно комплектующим ведомостям, убедиться в их качестве (отсутствие царапин, сколов, вмятин и т.д.) т.к. претензии по количеству комплектующих и качеству изделия после сборки не принимаются.

Сборку советуем производить вдвоём на ровной поверхности, в качестве подкладочного материала рекомендуем использовать гофрокартон от упаковок.

Производитель оставляет за собой право вносить изменения, не нарушающие внешнего вида и габаритных размеров изделия (замена крепёжной фурнитуры, ножек, ручек и т. д. на аналоги).

Правила эксплуатации

Для длительного сохранения эксплуатационных и эстетических качеств мебели необходимо соблюдать следующие правила по уходу за мебелью во время ее эксплуатации.

- эксплуатировать мебель в сухом, проветриваемом помещении с температурой воздуха от +10 С до +40 С и влажностью воздуха не более 70%;
- в процессе эксплуатации мебели возможно ослабление крепежной фурнитуры - необходимо ее поправлять;
- при эксплуатации изделий имеющие декоративные решения в виде стекла или зеркал необходимо помнить, что эксплуатация стекла и зеркал с трещиной сопряжено с риском получения травм. Следует немедленно заменить стекло/зеркало при появлении трещин;
- не допускать скопления влаги на поверхностях изделия во избежание набухания щитов и отклейки кромок;
- беречь поверхности от механических повреждений, не допускать повреждения защитного слоя УФ-печати и воздействия высоких температур;
- протирать изделия влажной мягкой тканью (на УФ-печати применять микрофибру для зеркал), также возможно мыть с легким мыльным раствором с последующей протиркой насухо. Запрещено применение абразивных порошков и жестких металлических щеток.
- Запрещено использование агрессивных средств очистки, таких как растворители, бензин, обезжиривающие средства, содержащие кислоты, спирты и соли, моющие средства типа «Мистер Мускул», «Fairyt» и т.д.

Гарантийные обязательства

Изготовитель гарантирует соответствие мебели требованиям ГОСТ 16371-2014, ТР ТС 025/2012 при соблюдении условий транспортировки, хранения, сборки (для мебели, поставляемой в разобранном виде), эксплуатации.

Срок службы изделия - 5 лет (при соблюдении условий эксплуатации мебели).

Гарантийный срок эксплуатации мебели - 24 месяца.

Фурнитура

<p>Гвоздь 2x20</p>  <p>120 шт.</p>	<p>Евровинт 6x50</p>  <p>35 шт.</p>	<p>Евроключ</p>  <p>1 шт.</p>	<p>Заглушка для евровинта</p>  <p>35 шт.</p>	<p>Заглушка для эксцентрика</p>  <p>16шт.</p>	<p>Заглушка технологическая Ф5</p>  <p>2 шт.</p>
<p>Заглушка технологическая Ф8</p>  <p>12 шт.</p>	<p>Опора прямоугольная 20 мм.</p>  <p>12 шт.</p>	<p>Петля 4-х шарнирная 45°</p>  <p>8 шт.</p>	<p>Полкодержатель</p>  <p>24 шт.</p>	<p>Ручка кнопка</p>  <p>2 шт.</p>	<p>Стяжка межсекционная D5x32</p>  <p>2 шт.</p>
<p>Уголок овербаланс</p>  <p>2 шт.</p>	<p>Фланец</p>  <p>2 шт.</p>	<p>Футорка для шурупа 4x16</p>  <p>12 шт.</p>	<p>Шуруп 4x16</p>  <p>60 шт.</p>	<p>Саморез с пресшайбой</p>  <p>4 шт.</p>	<p>Эксцентриковая стяжка</p>  <p>16 шт.</p>

Спецификация материала

Поз.	Наименование	Длина	Ширина	Кол-во	Упаковка
1	Боковина	2124	628	1	3
2	Вязка	1084	1084	1	2
3	Вязка	1084	1084	1	2
4	Боковина	2156	352	2	1
5	Перегородка	2124	352	1	1
6	Перегородка	2124	352	1	1
7	Вязка	764	628	1	2
8	Полка	440	350	3	1
9	Вязка	440	350	2	1
10	Усиление	150	764	1	2
11	Вязка	350	288	2	1
12	Полка	350	288	3	1
13	Створка	2152	516	2	3
14	ЛДВП	1096	429	5	3
15	ЛДВП	468	429	5	3
16	Штанга	758		1	3
17	Брус соединительный	1068		4	3
18	Брус соединительный	440		4	3

Инструмент

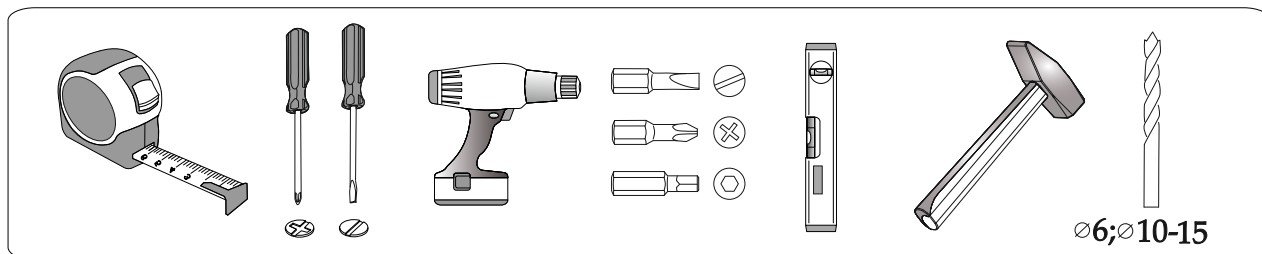
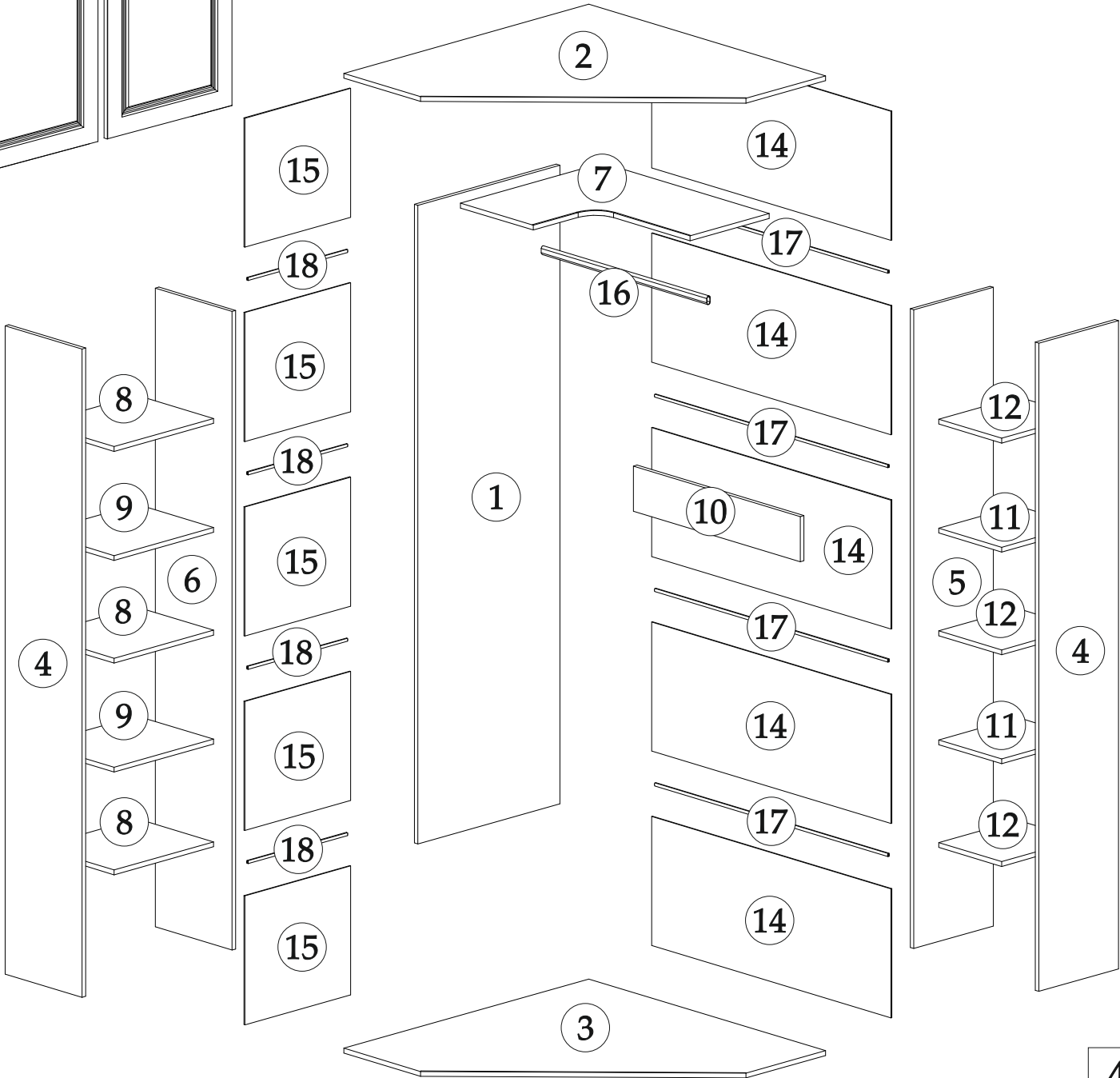
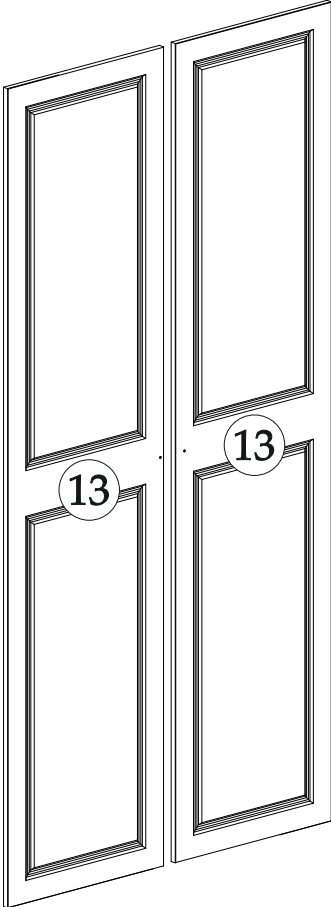
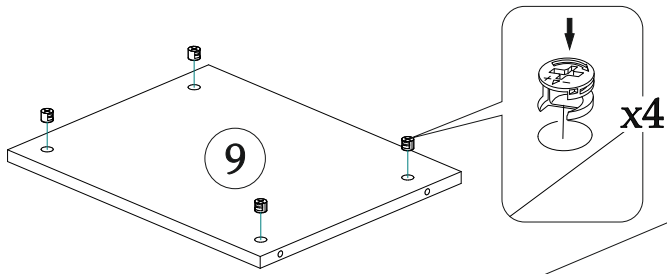


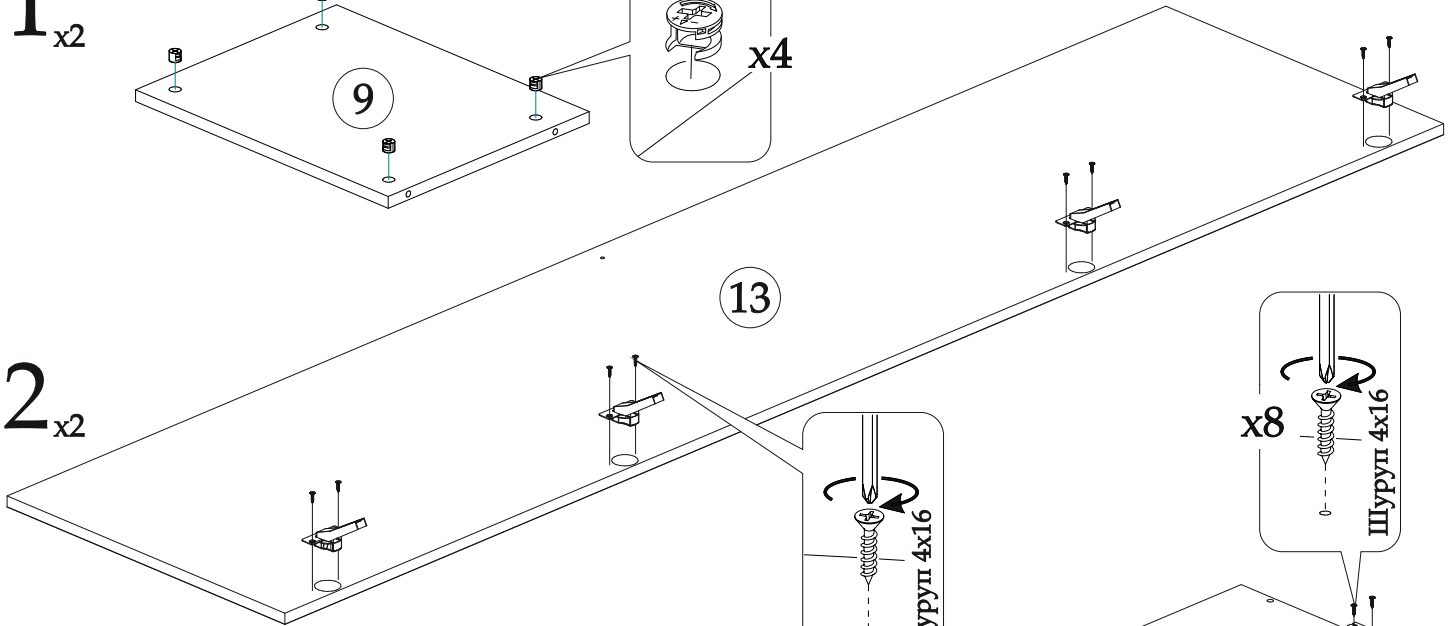
Схема сборки



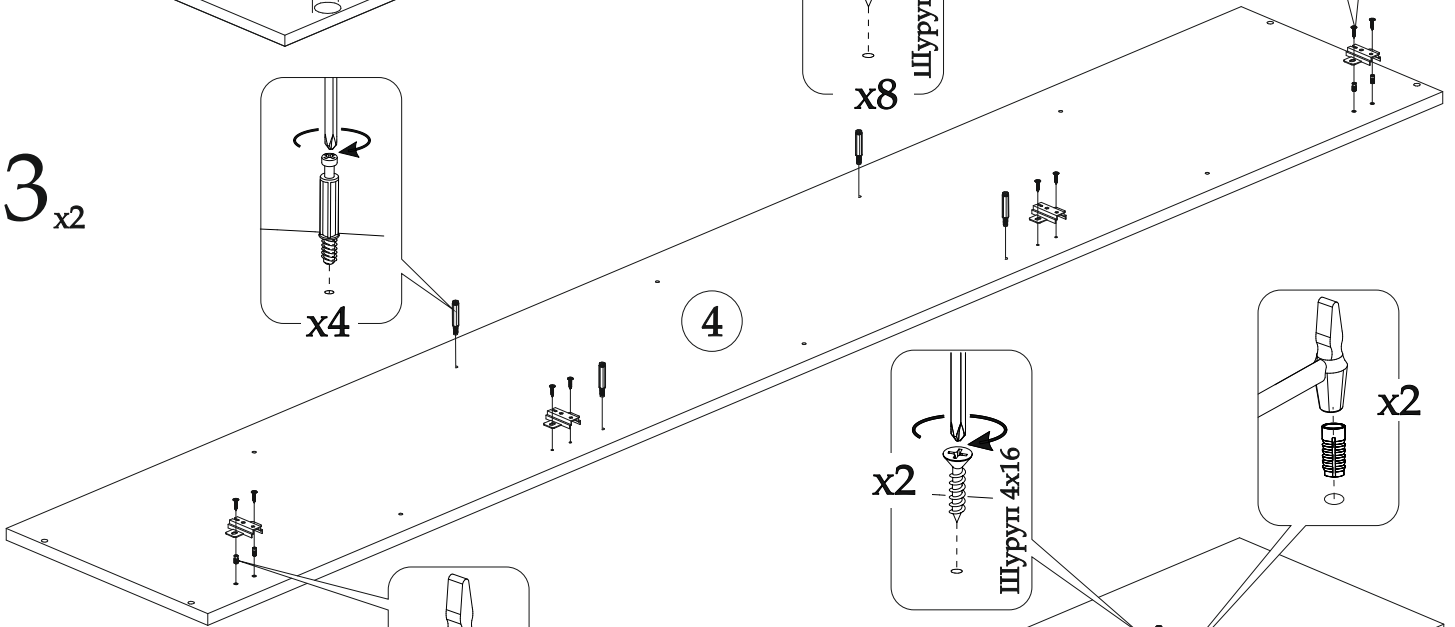
1_{x2}



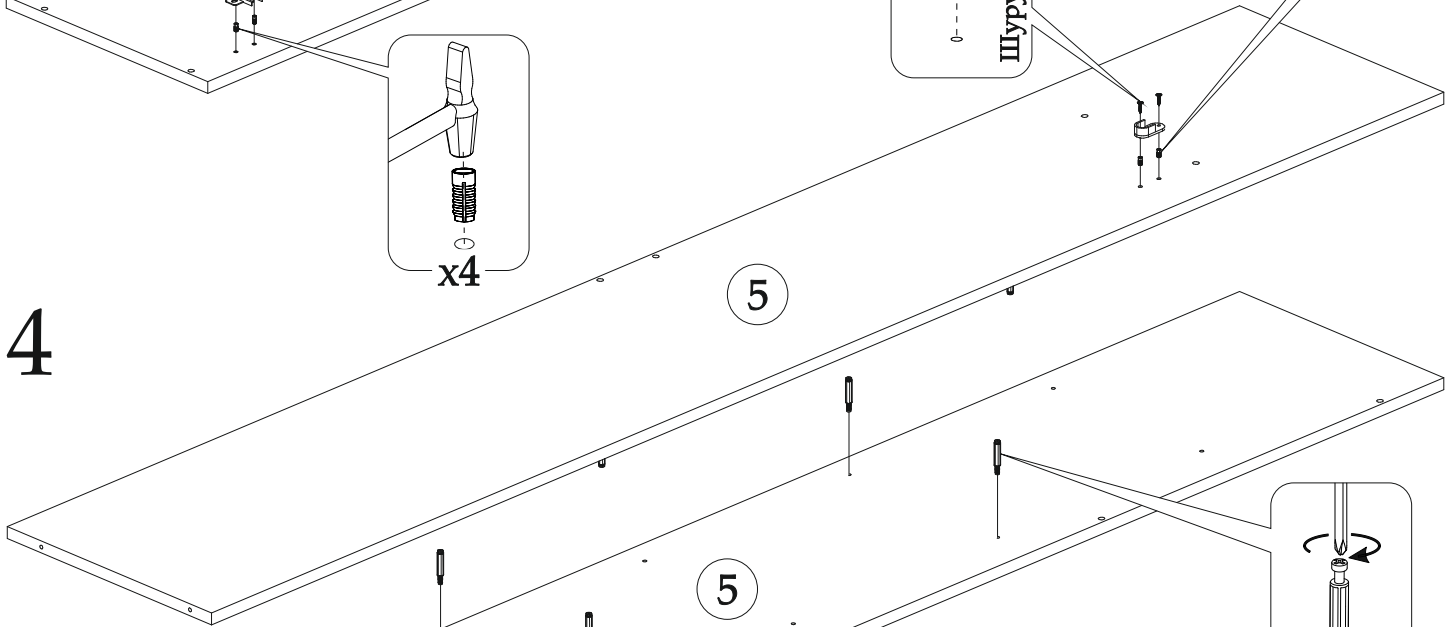
2_{x2}



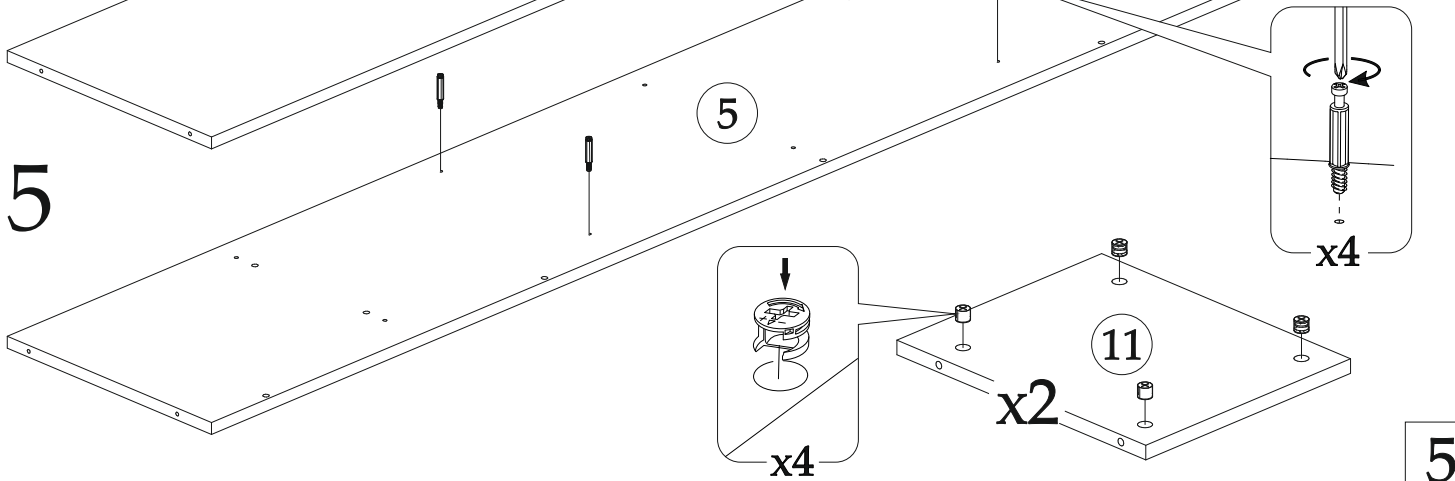
3_{x2}



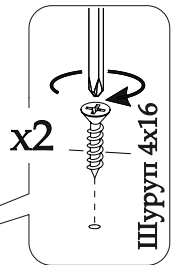
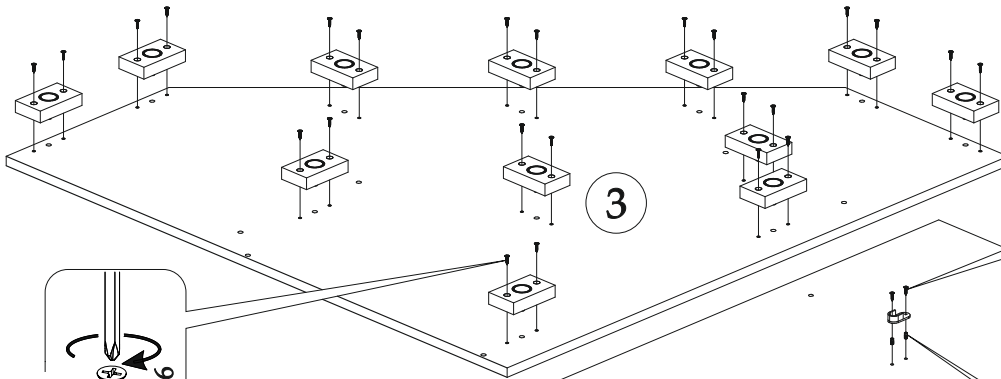
4



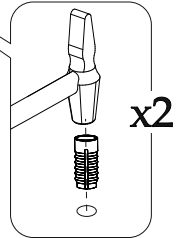
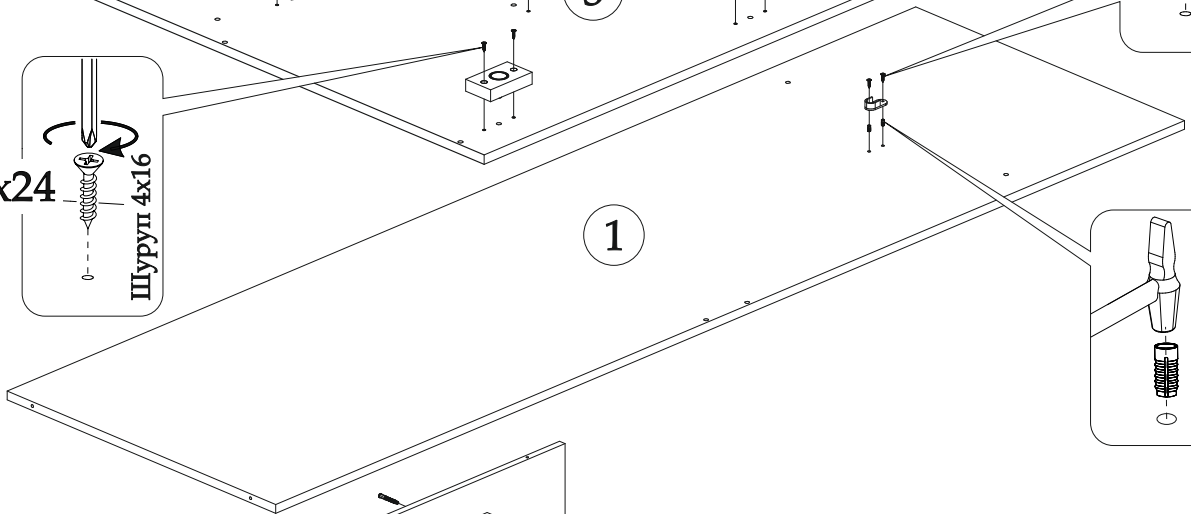
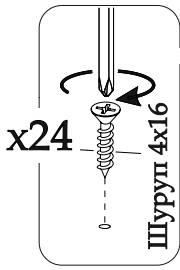
5



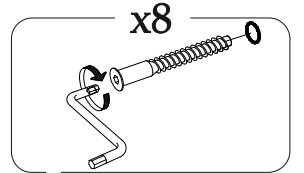
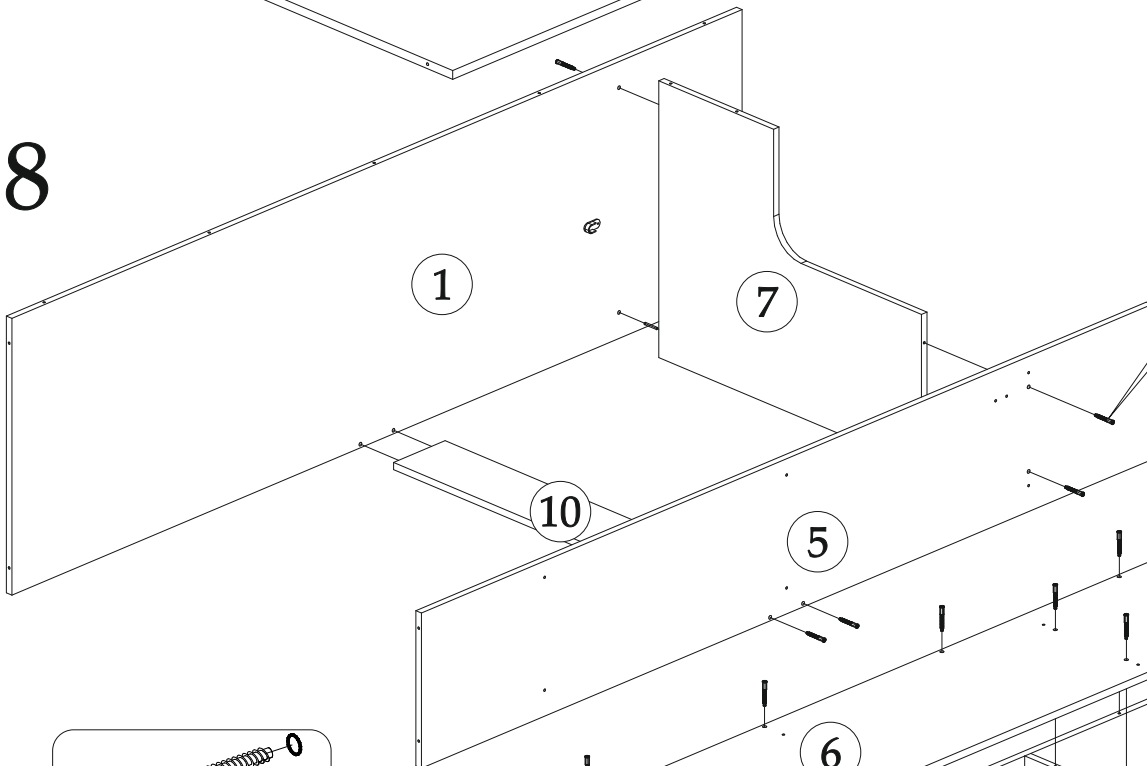
6



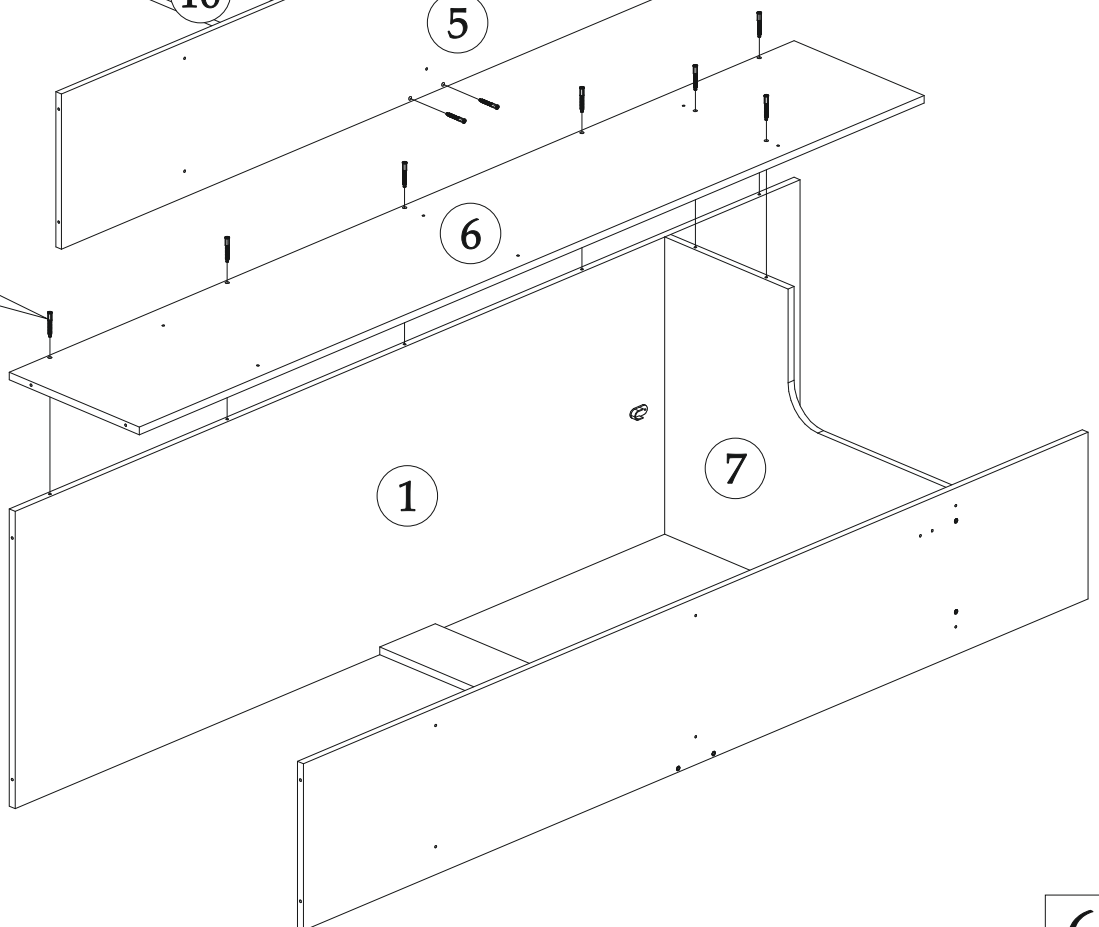
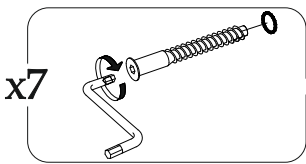
7



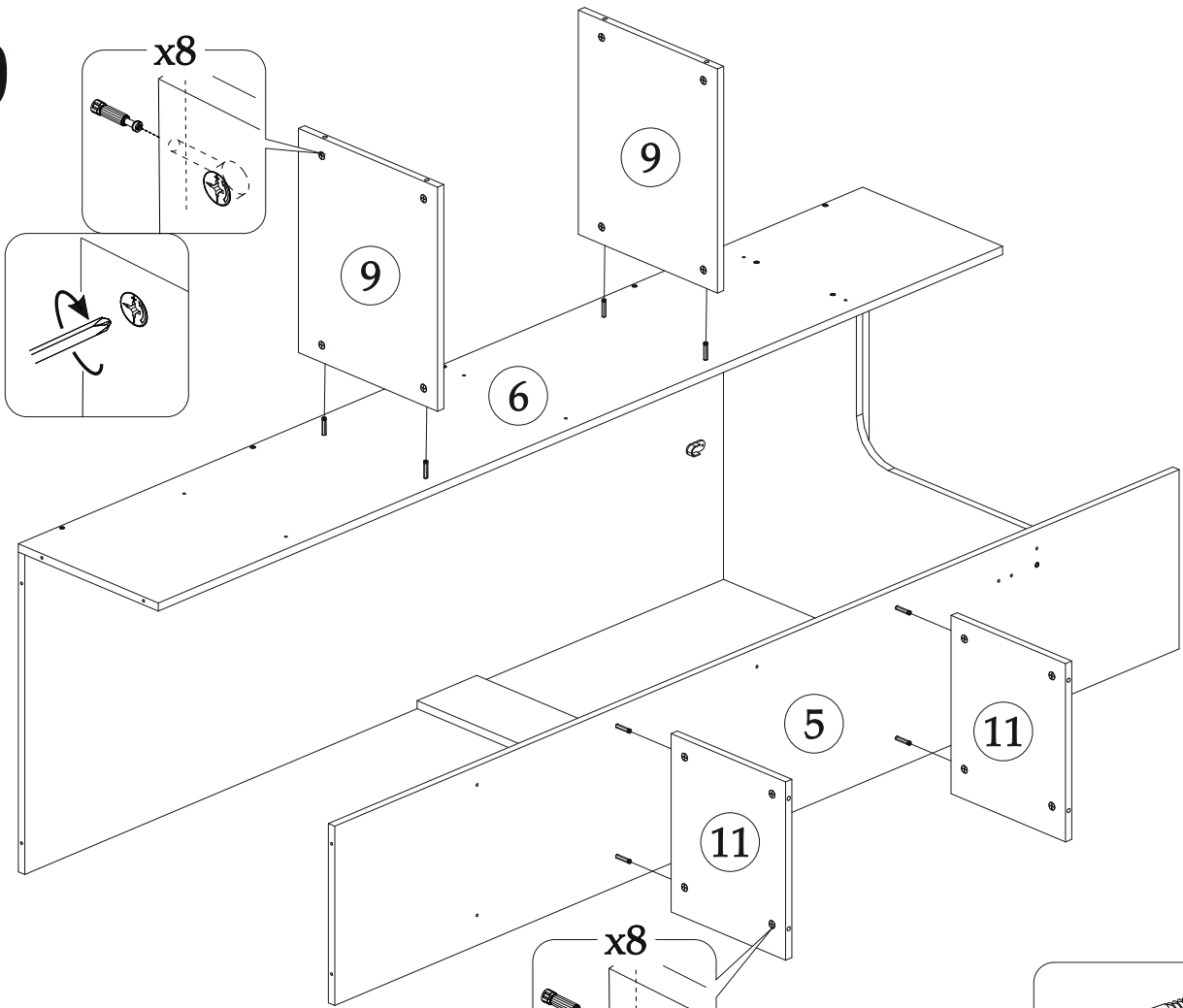
8



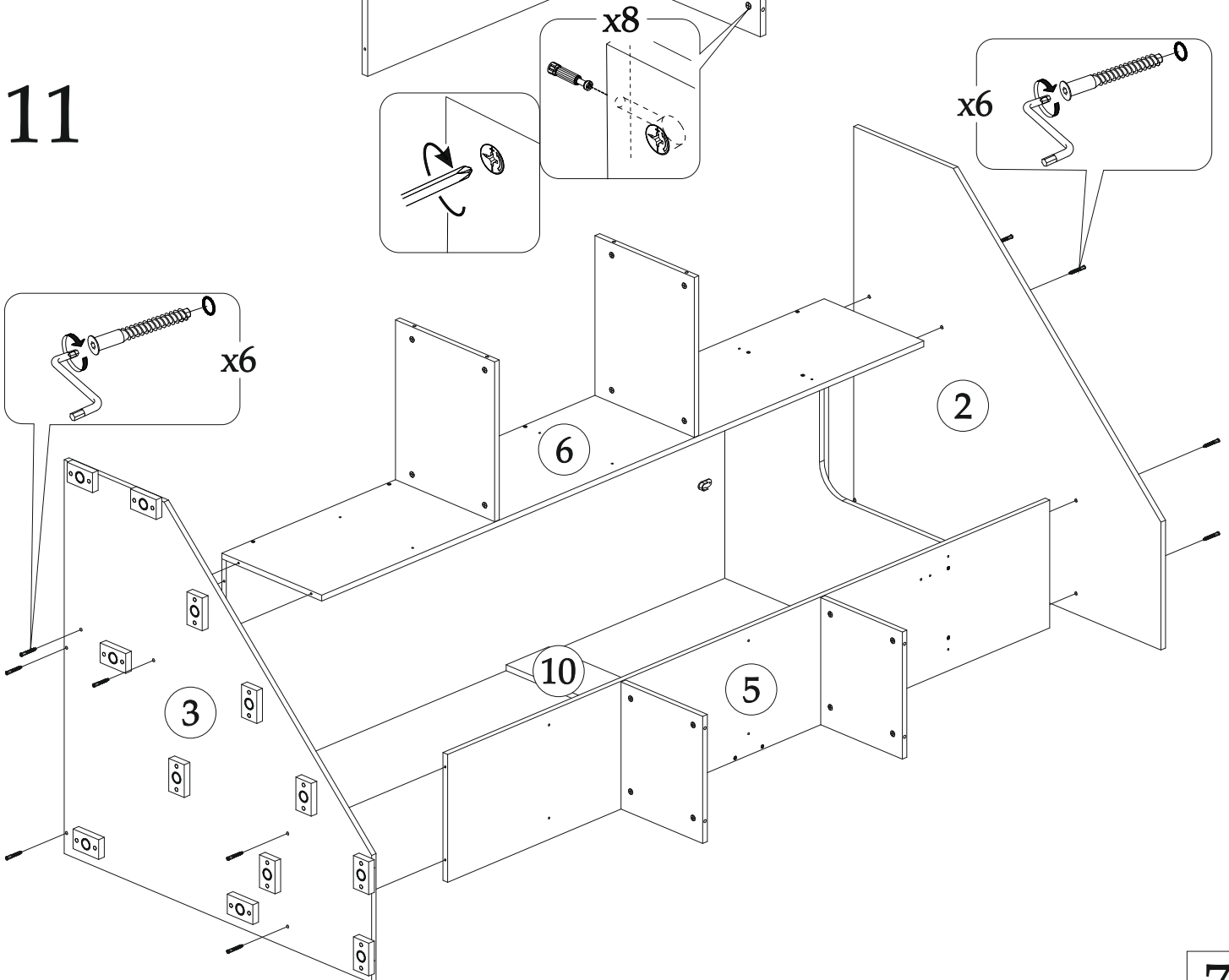
9



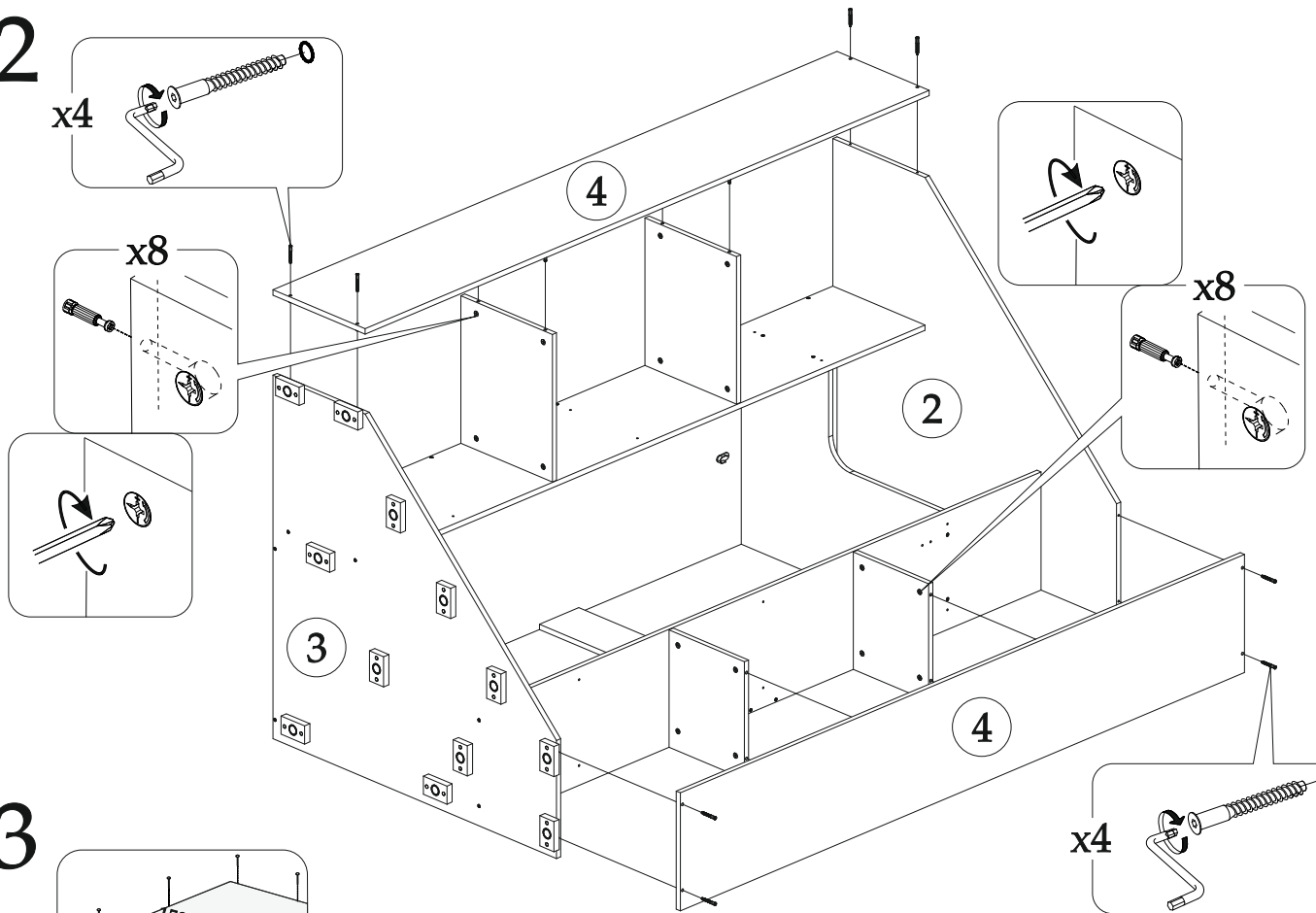
10



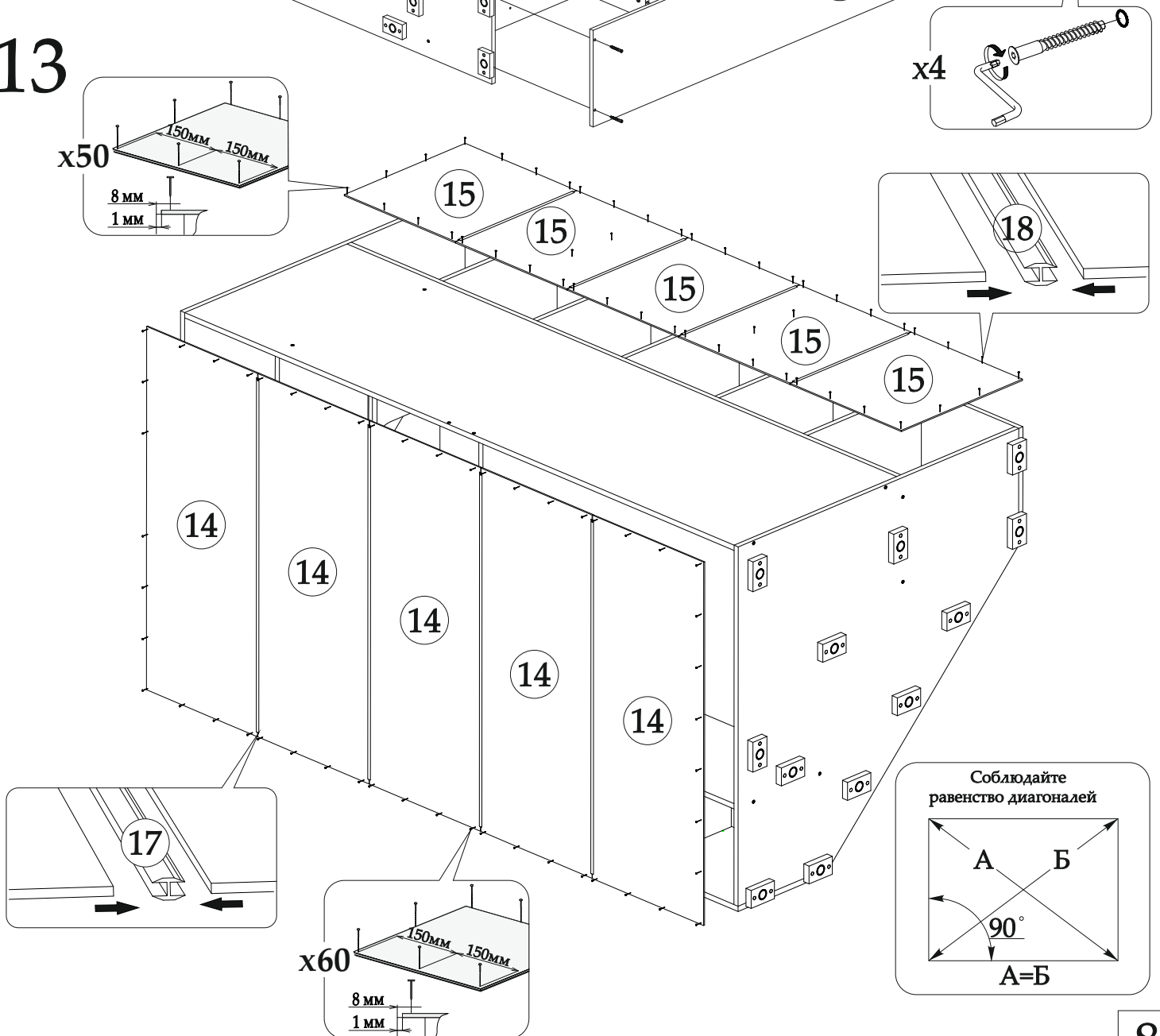
11



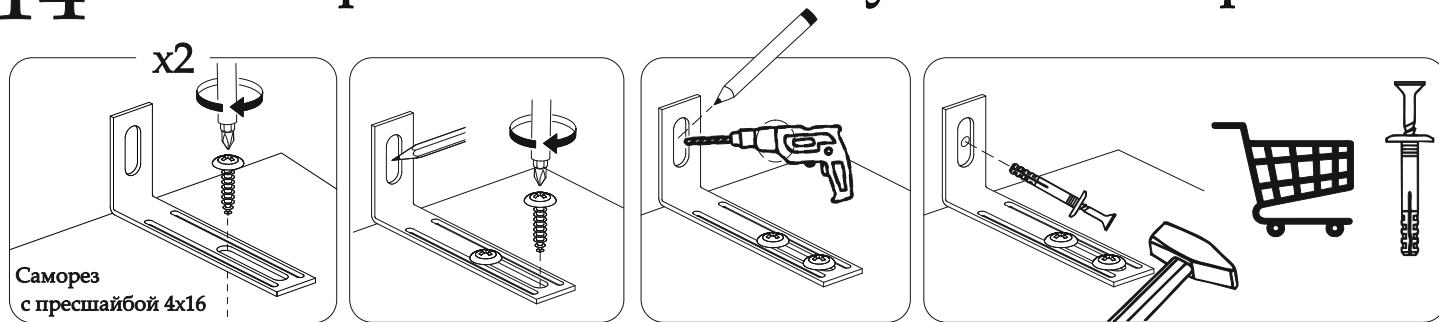
12



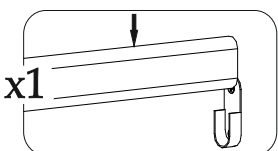
13



14 Схема крепления мебели уголком овербаланс



Саморез с пресшайбой 4x16



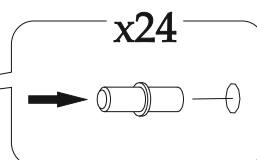
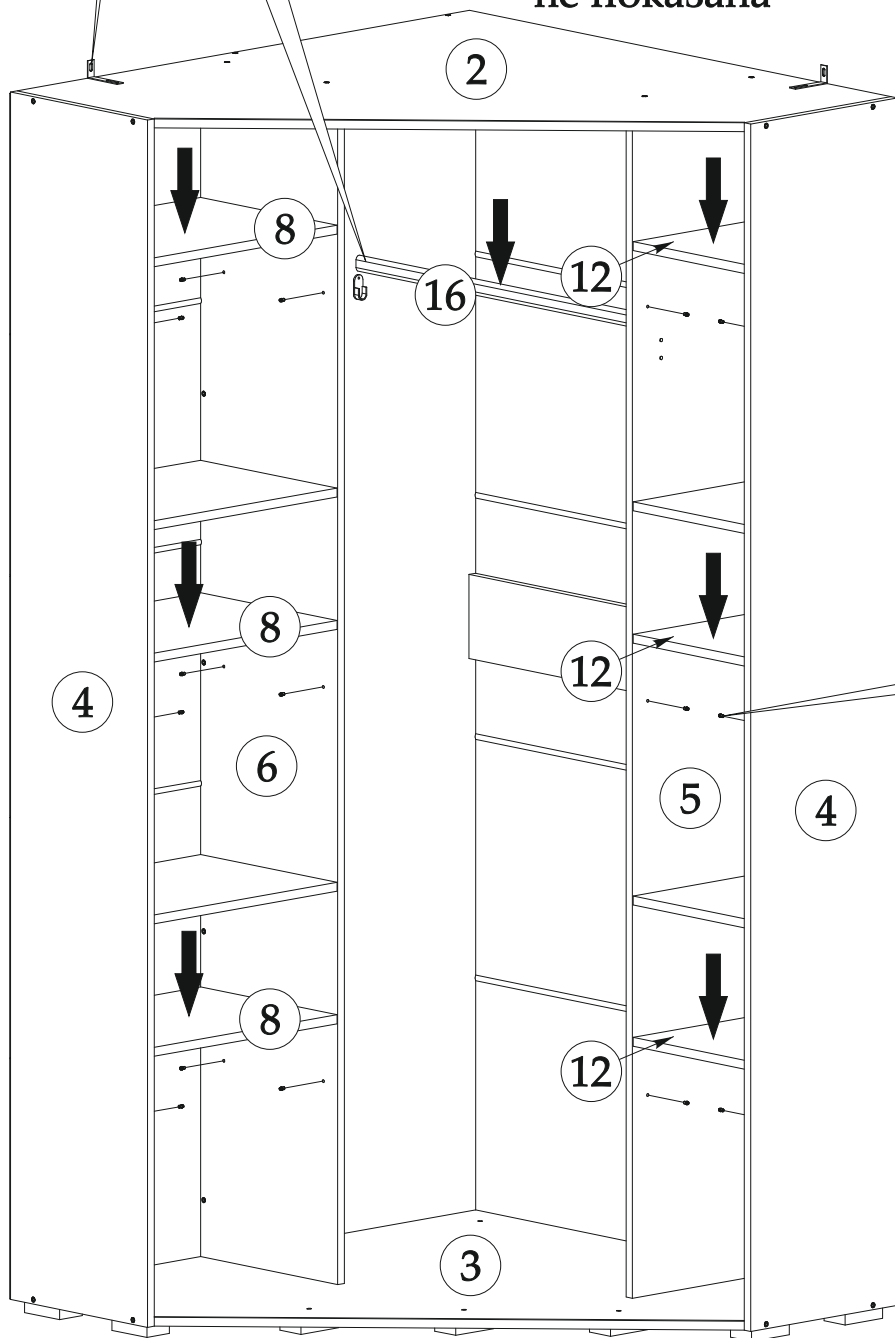
x1

Вязка поз. 7 условно не показана



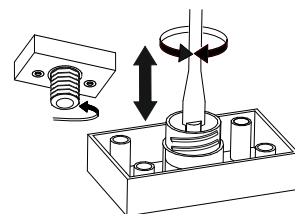
ВНИМАНИЕ ! Комплект крепежа мебели к стене не входит в состав изделия, т.к. зависит от вида Вашей стены. Для выбора подходящего крепежа обратитесь в специализированный магазин.

Во избежании падения мебели, обязательно прикрепите мебель к стене.



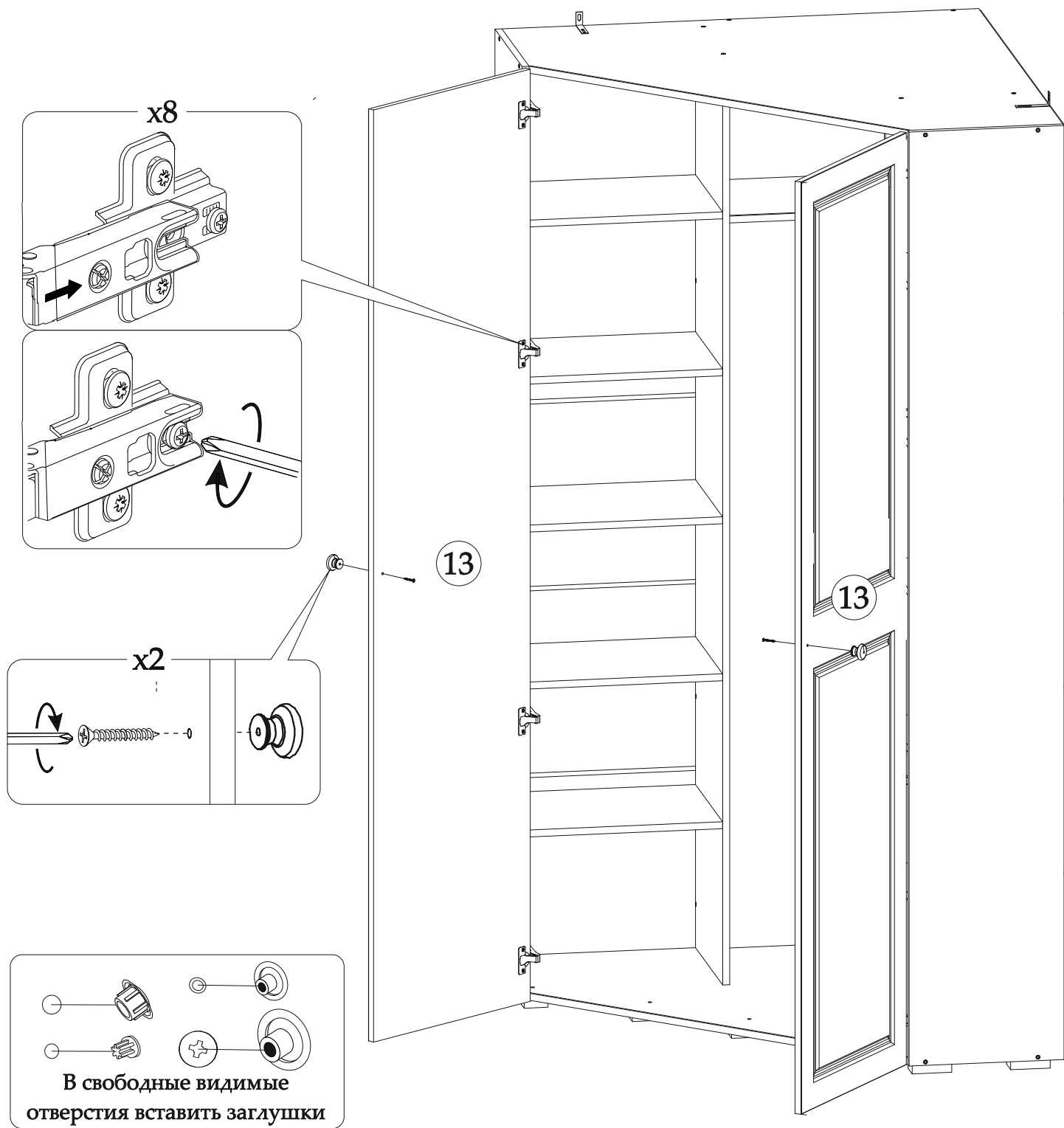
x24

Регулировкой опор установить шкаф в горизонтальное положение



x12

Регулировка опор производится плоской отверткой через сквозные отверстия в вязке поз. 3.



Регулировка петель

